

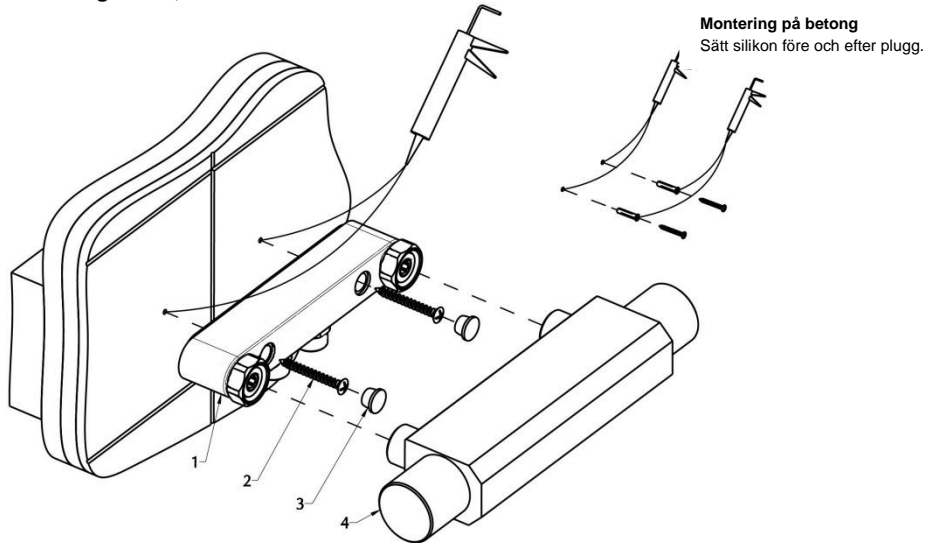
Blandarfäste 160cc

För utanpåliggande rödragning 40cc
M26x1,5 invändig gänga – G1/2".

TRIO nr 970470 – RSK nr 818 7463

Produktfakta: Används för tappvatten. Max 1,6Mpa (16bar). Max 90°C

Montering 150cc, se sida 2.



Förutsättningar:

- Installationen görs enligt branschreglerna Säker Vatteninstallation.
- Gör en kottling mellan 2 reglar eller motsvarande eftersom *skruvfästningen* ska göras i massiv konstruktion (betong, reglar).

Montering:

1. Skruva fast blandarfästet (1) i väggen. **Täta förskruvningarna (2) med silikon.**
2. Montera anslutningsrör med passande klämringskoppling – halvkoppling, gänga G1/2", montering enligt kopplingstillverkare. **OBS: Använd 6-kant ovanför G1/2"-gänga för mothåll vid åtdragning.** Motverka spänningsskorrosion genom att lossa muttern och därefter drag åt igen.
3. Montera täckplugg (3).
4. Montera blandaren (4). Dra åt muttrarna växelvis för hand varvid blandaren trycks mot blandarfästet.
5. **Efterdra med fast nyckel ca 1 varv tills låsning erhålls.**
6. Motverka spänningsskorrosion genom att lossa muttern och därefter drag åt igen.

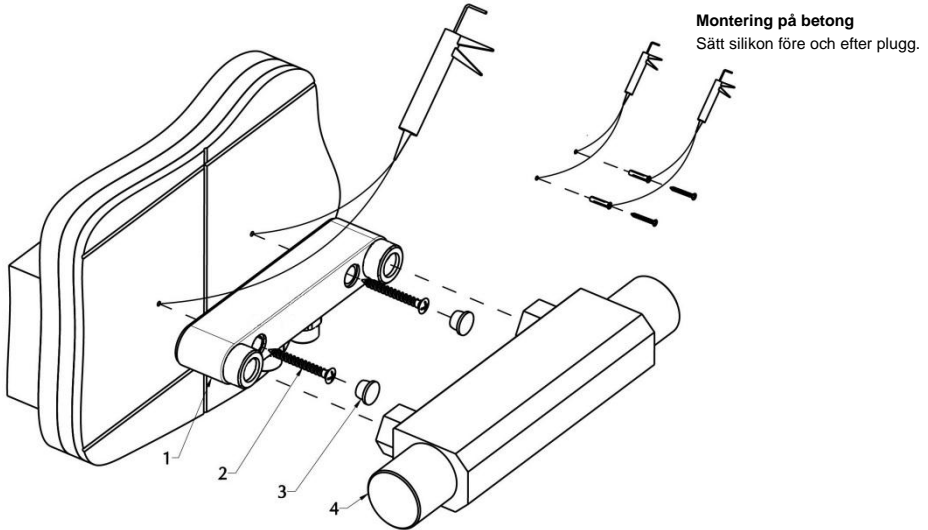
Blandarfäste 150cc

För utanpåliggande rördragning.
G3/4 utvärdig gänga – G1/2”.

TRIO nr 970471 – RSK nr 818 7450

Produktfakta: Används för tappvatten. Max 1,6Mpa (16bar). Max 90°C

Montering 160cc, se sida 1.



Förutsättningar:

- Installationen görs enligt branschreglerna Säker Vatteninstallation.
- Gör en kottling mellan 2 reglar eller motsvarande eftersom *skruvfästningen* ska göras i massiv konstruktion (betong, reglar).

Montering:

1. Skruva fast blandarfästet (1) i väggen. **Täta förskruvningarna (2) med silikon.**
2. Montera anslutningsrör med passande klämringsskoppling – halvkoppling, gänga G1/2”, montering enligt kopplingstillverkare. **OBS: Använd 6-kant ovanför G1/2”-gänga för mothåll vid åtdragning.** Motverka spänningskorrosion genom att lossa muttern och därefter drag åt igen.
3. Montera täckplugg (3)
4. Montera blandaren (4). Dra åt muttrarna växelvis för hand varvid blandaren trycks mot blandarfästet.
5. **Efterdra med fast nyckel ca 1/4 varv tills låsning erhålls.**
6. Motverka spänningskorrosion genom att lossa muttern och därefter drag åt igen.