

PAX art.nr. 8125-1 • EAN 739 14 77812511
SEG 93 023 71 • RSK 875 84 81

PAX art.no. 8125-1 • EAN 739 14 77812511

PAX art.nr. 8125-1 • EAN 739 14 77812511
EFO 49 106 28 • NRF 655 36 57

PAX art.no. 8125-1 • EAN 739 14 77812511
SSTL 85 101 91 • LVI 808 06 50

SVENSKA: Läs noga igenom anvisning innan installation.

PAX passad kallrasspjäll byts mot fläktens monterade noskona och är i första hand avsett för fläktar monterade i yttervägg (kanaler utan självdrag).

ENGLISH: Before installing the fan, carefully read these instructions.

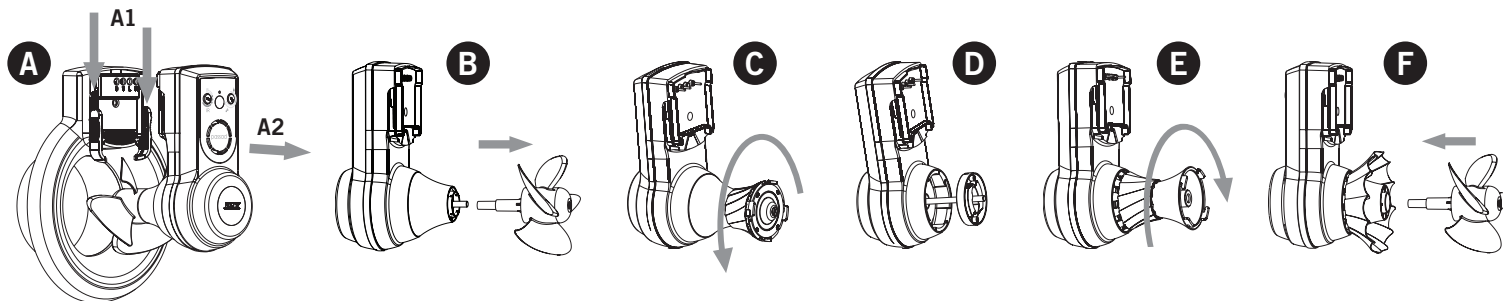
PAX passad back draught shutter is exchangeable to the fitted taper unit and should primarily be used for wall assembly (ducts without natural self draught).

NORSK: Les nøye gjennom disse instruksjonene innen viften blir tatt i bruk.

PAX passad kaldrasspjeld erstatter viftens påmonterte nesekjegle og er først og fremst beregnet for vifter som monteres i yttervegg (kanaler uten selvtrekk).

SUOMI: Ennen laitteen käyttöä lue huolella nämä käyttöohjeet.

PAX passad takavedonestin on vaihdettavissa puhalttimeen asennetun akselinsuojan tilalle, kun puhaltimen asennus tapahtuu suoraan ulkoseinän läpi.



Lyft motorenheten ur ramstycket (se fig A) genom att först skjuta de båda låsknapparna mot centrum (A1). Tag därefter loss motorenheten (A2).

Lossa vingen genom att dra den rakt ut (B).

Tag bort noskonan genom att använda kallrasspjället som verktyg. Vrid moturs (C).

Montera regelhållaren genom att pressa den rakt på axeln till den tar i botten (D).

Montera kallrasspjället genom att använda noskonan som verktyg. Vrid medurs (E).

Tryck tillbaka vingen (F).

Push the two locking buttons towards the centre (A1) and lift the motor unit out of the frame (see Figure A). Then remove the motor unit (A2).

Release the wing along the axle direction (B).

Remove the taper unit by using the backdraught shutter unit as a tool. Twist anti-clockwise (C).

Assemble the bottom part by pressing it straight on the axle until it reaches the bottom (D).

Assemble the backdraught shutter by using the taper unit as a tool. Twist clockwise (E).

Reassemble the wing (F).

Løft motorenheten ut av veggrammen (se fig A) ved å først skyve begge låseknappene mot viftens senter (A1). Ta deretter ut motorenheten (A2).

Ta av propellen ved å trekke den rett ut (B).

Demonter nesekjeglen ved å benytte kaldrasspjeldet som verktøy. Vri moturs (C).

Monter spjeldutløseren ved å presse den rett på akselen til den når bunn (D).

Monter kaldrasspjeldet ved å benytte nesekjeglen som verktøy. Vri medurs (E).

Trykk propellen tilbake på plass (F).

Irrota moottoriosa seinäkehkyksestä. Katso kuva A. Ensin työnnä liukulukisijat kohti keskustaa (A1). Sitten vedä moottoriosa suoraan irti kehkyksestä (A2).

Irrota siipi vetämällä se suoraan ulos (B).

Irrota akselinsuojus puhaltimesta. Käytä takavedonestintä työkaluna. Käännä vastapäivään (C). Asenna vastakappale painamalla se akselin pohjalle asti (D).

Asenna takavedonestin. Käytä akselinsuojaa nyt vastaavasti työkaluna. Käännä myötäpäivään (E). Paina siipi paikalleen (F).