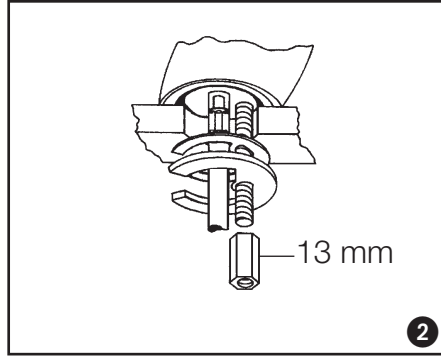
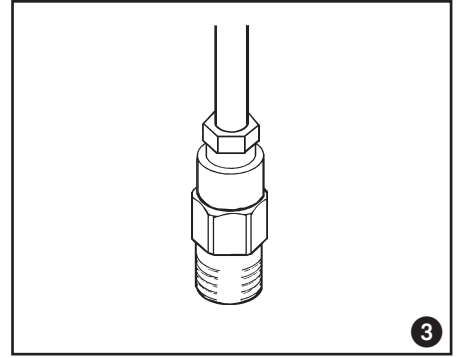


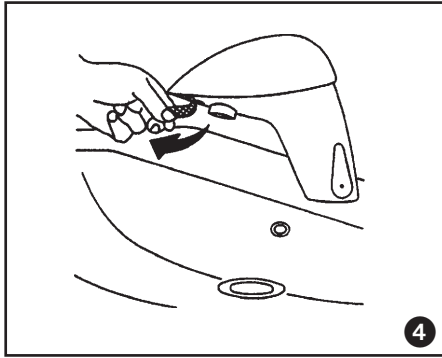
1



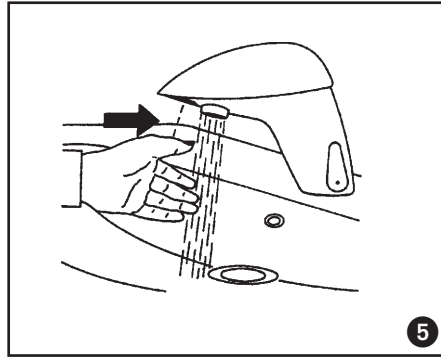
2



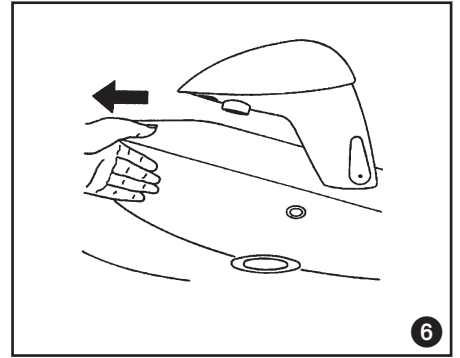
3



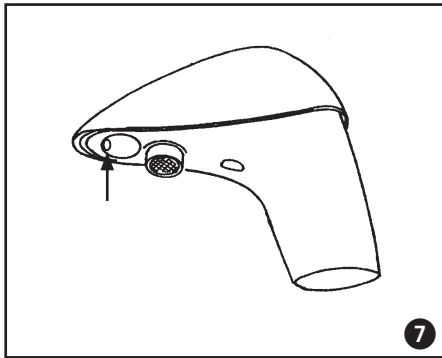
4



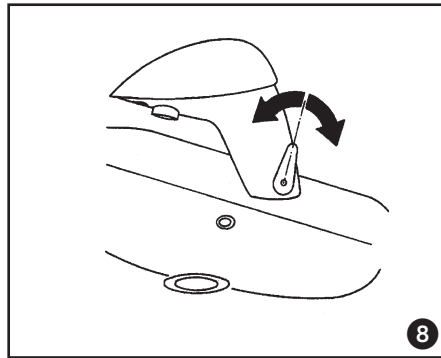
5



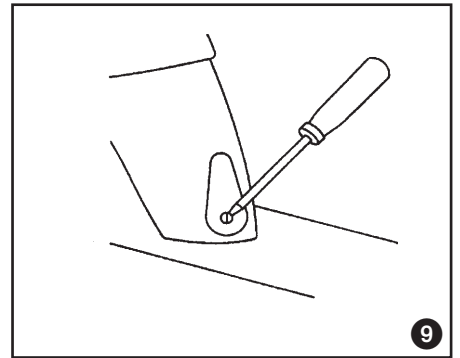
6



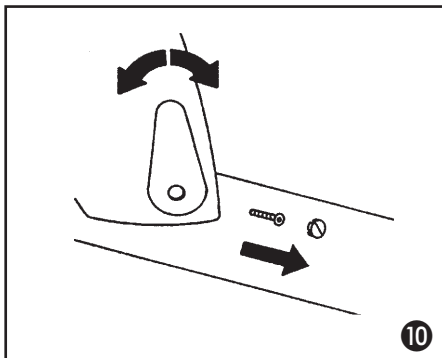
7



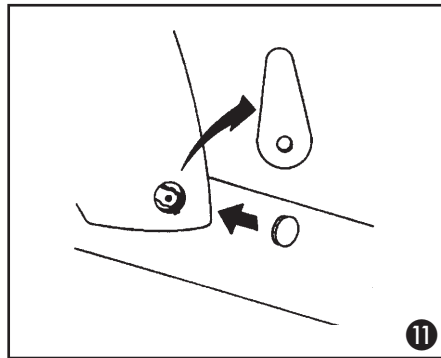
8



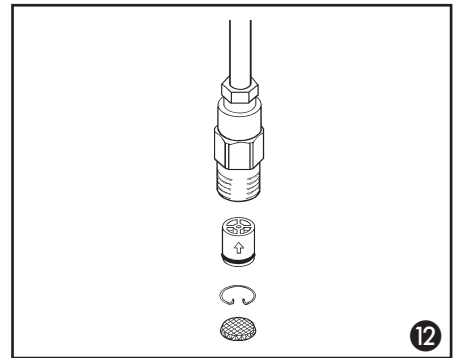
9



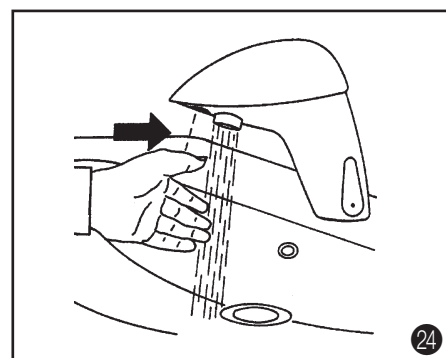
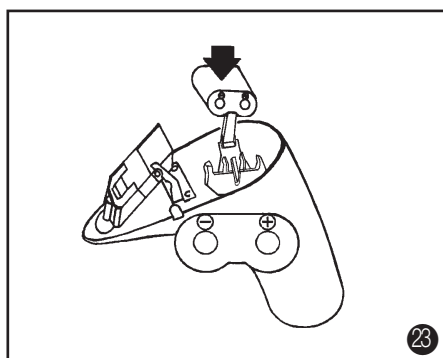
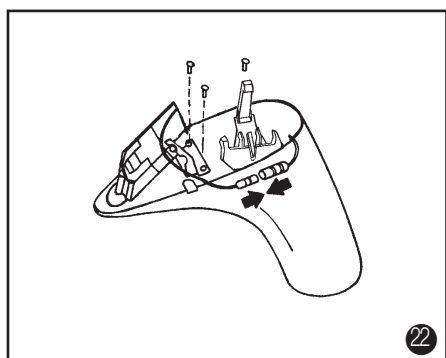
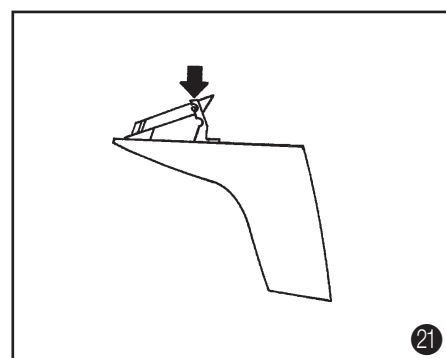
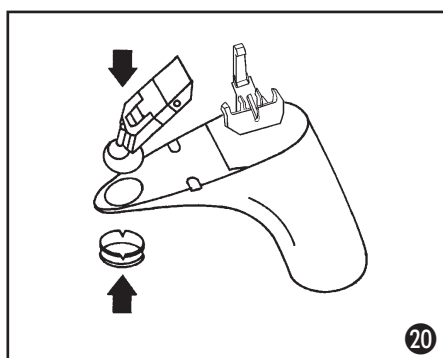
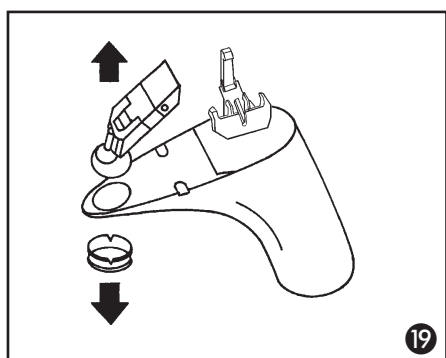
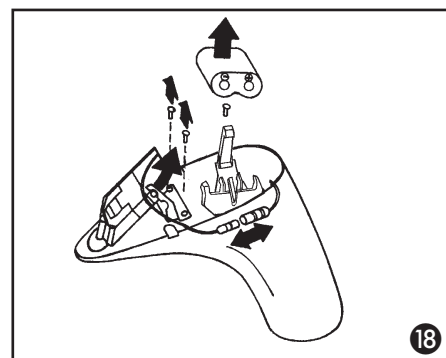
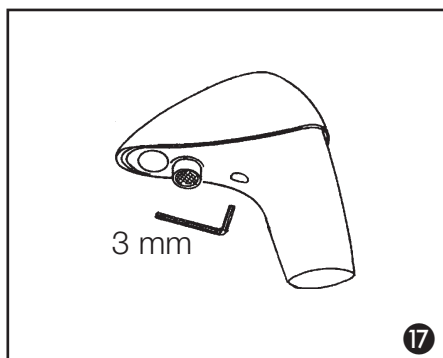
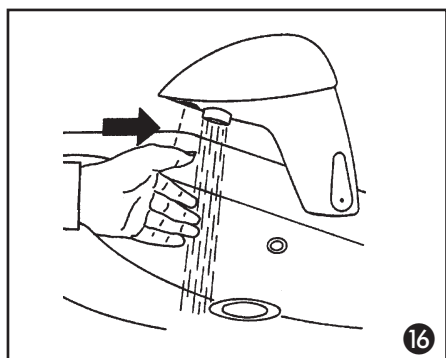
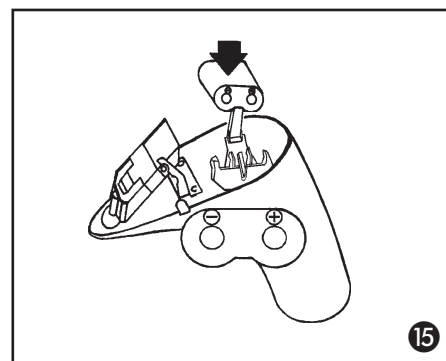
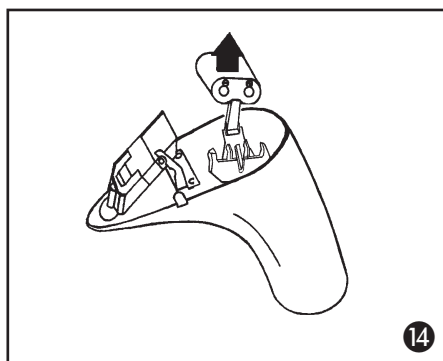
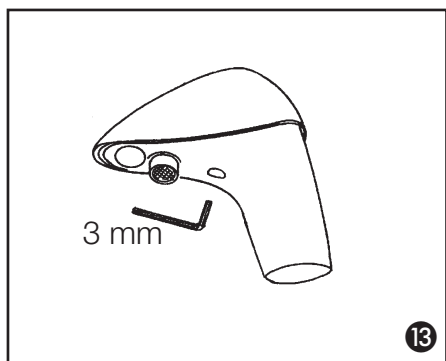
10



11



12



SVENSKA

(Se bilder på sid. 1 och 2).

Instruktionen beskriver FM Mattsson Electronic med batteridrift. För Electronic med nät drift gäller också instruktionen, undantaget allt som beskriver batteri och batterihållare. Anslut Electronic för nät drift endast till 6V transformator som rekommenderas av FM Mattsson.

Installation

1 Skruva i rören/röret i Electronic-blandaren/tappventilen. Lägg i plastringen på undersidan med flänsen uppåt och placera blandaren/tappventilen i tvättstället/bänken. Hålet skall vara minst Ø35 mm.

2 Skruva fast Electronic-blandaren/tappventilen i tvättstället/bänken med, i tur och ordning, packning, fästbricka och mutter. Nyckeltag 13 mm.

3 Montera anslutningsnipplarna(eln) på inlopps-röret(et), använd stödhyllor(a). Nippeln innehåller både backventil och smutsfilter. Anslut varmvatten till vänster och kallvatten till höger.

4 Electronic-blandaren/tappventilen startas med att tejen på sensorn avlägsnas och då får det inte ligga något i tvättstället utan det skall vara tomt.

5 Stick nu handen under sensorn så att vattnet börjar rinna (om det inte börjar automatiskt). Dra tillbaka handen och då utförs en grundkalibrering där blandaren/tappventilen känner av och ställer in sig mot tvättstället. Efter ca 5 sek är det klart. Vid mycket blanka tvättställ kan kalibreringen bli fel och blandaren/tappventilen står och slår, av och på. Då kan en omkalibrering göras enligt följande: Ta ur batteriet, se 13 och 14. Vänta minst 1 min. och sätt tillbaka det, se 15. Skruva fast överdelen och stick handen under sensorn, en bit upp från tvättställets botten, så att vattnet börjar rinna. Håll kvar handen så länge vattnet rinner (i ca 5 sek) och nu är kalibreringen gjord på ett kortare avstånd så att blänk från tvättstället inte ska störa sensorn.

Inställningar

6 Efterspolningstiden efter att handen dras tillbaka är inställd på ca 2 sek. Denna tid är ställbar mellan 1 och 4 sek.

7 För att ändra efterspolningstiden, stick upp en smal mejsel eller liknande i hålet i sensorn och håll inne den i ca 6 sek tills lysdioden i sensorn blinkar till. I de flesta fall så rinner vattnet under tiden. Tryck in igen och beroende på hur länge mejseln nu hålls inne förändras efterspolningstiden. Vattnet rinner under tiden. Återgång till normalläge/driftläge sker automatiskt.

Electronic med spolningskontroll (knapp i stället för hål).

Om blandaren/tappventilen har en knapp i sensorn istället för ett hål trycks knappen in på samma sätt som beskrivits ovan med mejsel.

Electronic med spolningskontroll (med inställningsknapp) har ytterligare två inställningsmöjligheter.

- Dubbeltryck på inställningsknappen stänger av vattnet i ca 3 min (ex v vid rengöring av tvättstället). Återgång till normalt läge sker med ett tryck på knappen eller självåterställning efter 3 min.

- Tryck i 2 sek ger kontinuerligt flöde i ca 2 min (ex v vid upptappning). Återgång till normalt läge sker med ett tryck på knappen eller självåterställning efter 2 min.

Blandare

8 För att få kallare vatten vrids blandarvredet bakåt (medurs) och för varmare vatten framåt.

Förinställd fast temperatur

9 Ta bort den rödblåa märkpluggen.

J Skruva ur skruven (2,5 mm insex) och ställ in önskad temperatur på vattnet, med vredet.

K Ta bort vredet och ersätt det med medföljande täckplugg.

Backventiler och filter

L Backventil och filter finns inbyggt i anslutnings-nipplarna(eln). Dessa demonteras nedåt enligt bild. Gör ren filtren vid driftproblem, rena filter är en förutsättning för korrekt funktion.

Byte av batteri

När batteriet håller på och bli dåligt blinkar lysdioden i sensorn när vatten tappas.

M Lossa skruven på undersidan med en 3 mm insexnyckel och lyft av överdelen.

N Ta bort batteriet, lyft upp bakänden först.

O Vänta minst 1 min innan nytt batteri monteras. Lithium CR-P2 6V (DL 223). Stick ner poländen först. Vänd batteriet rätt, se bild.

P Skruva fast överdelen och stick in handen under sensorn så att vattnet börjar rinna. Dra tillbaka handen och då sker samma grundkalibrering som i punkt 5.

Byte av elektronikenhet och batterihållare

Q Lossa skruven på undersidan med en 3 mm insexnyckel och lyft av överdelen.

R Ta bort batteriet. Lyft upp bakänden först. Dra isär elledningen och ta också ur elledningarna med anslutningsfjädrar ur batterihållaren (dras ur uppåt). Observera att (-) är främre och (+) bakre.

Skruva ur skruvarna till batterihållare och elektronikenhet med en 2 mm insexnyckel. Vid byte av enbart batterihållare lossas ej elledningsskarv och skruvar till elektronik-enhet.

S Lyft ur batterihållaren och elektronikenheten och ta bort plastringen.

T Sätt tillbaka plastringen och den nya elektronikenheten.

U Elektronikenheten placeras i övre läget.

U Skruva fast elektronikenhet och batterihållare. Koppla ihop elledningen och stoppa i batteriledningarna. Den svarta (-) främre, den röda (+) bakre.

U Stoppa i batteriet, med poländen först. Vänd batteriet rätt, se bild.

U Skruva fast överdelen och stick in handen under sensorn så att vattnet börjar rinna. Dra tillbaka handen och då sker samma grundkalibrering som i punkt 5.

Byte av magnetventil

Stäng av vattnet. Lossa skruven på undersidan med en 3 mm insexnyckel och lyft av överdelen, se 13. Dra isär elkontakten och gånga ur magnetventilen, som ser ut som en burk under batteriet, med en stor skruvmejsel.

Montera i omvänd ordning.

Rengöring av strålsamlare

Lossa strålsamlaren emellanåt och gör ren insatsen. Är insatsen förkalkad tvättas den i ättikslösning.

Åtgärder vid funktionsfel

Det kommer inget vatten

Fel	Åtgärd
Vattnet avstängt	Öppna avstängningskran
Sensorn täckt	Ta bort det som täcker sensorn
Batteriet slut	Byt batteri
Batteriet felmonterat	Montera om batteriet
Filter igensatt	Gör ren filter

Vattnet slutar ej rinna

Fel	Åtgärd
Magnetventilen defekt	Byt magnetventil
Elektronikenheten defekt	Byt elektronikenheten

Vattnet börjar rinna av sig självt

Fel	Åtgärd
Sensorn täckt eller smutsig	Ta bort det som täcker sensorn och/eller gör ren den
Elektronikenheten defekt	Byt elektronikenheten

Vattnet kommer i stötar, av och på

Fel	Åtgärd
Tvättstället för blankt	Omkalibrering, se 5

Vattenflödet för lågt

Fel	Åtgärd
Ledningstrycket för lågt	Kontrollera matarledning och ventiler
Filter, strålsamlare och ventiler igensatta	Gör ren filter, strålsamlare och ventiler

Vattenflödet för högt

Fel	Åtgärd
Förinställningsventil saknas eller är för mycket öppen	Stryp flödet med förinställningsventil

Droppande vatten

Fel	Åtgärd
Magnetventilen defekt	Byt magnetventil

Lysdioden blinkar vid tappning

Fel	Åtgärd
Batteriet dåligt	Byt batteri

Vattentemperaturen ej ställbar

Fel	Åtgärd
Ventiler i matarledningarna felinställda	Justera förinställningsventiler
Filter igensatta	Rensa filter
Fel ingående vattentemperatur	Åtgärda ingående vattentemperatur

Tekniska data

Vattentryck	30-1000 kPa
Varmvatten	Max 80°C
Vattenflöde	Max 6 l/min.
Efterspölningstid	1-4 sek.
Batteriets hållbarhet	Ca 3 år eller 750.000 operationer
Batteri	Lithium CR-P2 6V, foto-variant (DL 223)

NORSK

(Se bilder side 1 og 2)

Instruksjonen gjelder FM Mattsson Electronic med batteridrift. For Electronic med nettdrift gjelder også instruksjonen bortsett fra alt som beskriver batteri og batteriholder. Electronic for nettdrift kobles kun til 6V transformator som anbefales av FM Mattsson.

Installasjon

1 Skru i rørene/røret i Electronic-batteriet/tappekranen. Legg i plastringen på undersiden med flensen oppover og plasser batteriet/tappekranen i servanten/benken. Hullet skal være minst Ø35 mm.

2 Skru fast Electronic-batteriet/tappekranen i servanten/benken med i tur og orden, pakning, festeskive og mutter. 13 mm nøkkel.

3 Monter tilslutningsnippene på innløpsrørene, bruk støttehylser. Nippelen inneholder både tilbakeslagsventil og smussfilter. Tilslutt vv til venstre og kv till høyre.

4 Electronic-batteriet/tappekranen startes ved at man fjerner teipen. Før dette gjøres må man forsikre seg om at det ikke ligger noe i servanten.

5 Stikk så hånden under sensoren slik at vannet begynner å renne (om det ikke begynner automatisk). Dra til deg hånden, da grunnkalibrerer batteriet/tappekranen seg etter servanten. Etter ca 5 sekunder er dette klart. Ved særdeles blanke servanter kan kalibreringen bli feil og batteriet/tappekranen står og slår, av og på. Da kan en omkalibrering foretas, gjør som følger: Ta ut batteriet, se 13 og 14. Vent minst 1 min. og sett det tilbake, se 15. Skru fast overdelen og stikk hånden under sensoren et stykke opp fra servantens bunn slik at vannet begynner å renne. Hold hånden der så lenge det renner vann (ca 5 sek). Nå er kalibreringen gjort på en kortere avstand slik at skinn fra den blanke overflaten på servanten ikke forstyrrer sensoren.

Innstillinger

6 Etterspylingstiden etter at hånden dras tilbake er innstilt til 2 sek. Denne tiden er stillbar til mellom 1 til 4 sek.

7 For å endre etterspylingstiden, stikk opp en meisel eller lignende i hullet til sensoren og hold den inne i ca 6 sek. til lysdioden i sensoren begynner å blinke. I de fleste tilfeller så renner vannet samtidig. Trykk inn meiselen igjen, etterspylingstiden justerer seg etter hvor lenge meiselen holdes inne. Vannet renner samtidig. Den går automatisk tilbake til normaldriftsinnstillingen.

Electronic med spylekontroll (knapp istedenfor hull).

Om batteriet/tappekranen har en knapp istedenfor et hull, trykkes knappen in på samme måte som nevnt ovenfor med meisel. Electronic med spylekontroll (med innstillingsknapp) har ytterligere to innstillingsmuligheter. Et dobbeltrykk på innstillingsknappen stenger vannet i ca 3 min. (brukes f.eks. ved rengjøring av servanten). Den stiller seg automatisk tilbake igjen etter 3 min. eller ved et trykk på knappen. Trykk og hold inne i ca. 2 sek. gir kontinuerlig vann i ca. 2 min. Den stiller seg automatisk tilbake igjen etter ca. 2 min. eller ved et trykk på knappen.

Batteriet

8 For å få kaldere vann vri vrideren bakover (med klokken) og motsatt vei for å få varmere vann.

Innstill fast temperatur

9 Ta bort det røde/blå merket.

J Skru ut skruen (2,5 mm umbrako) og still inn ønsket temperatur med vrideren.

K Ta bort vrideren og erstatt den med vedlagte plugg.

Tilbakeslagsventiler og filter

L Tilbakeslagsventil og filter er innebygget i tilkoblingsnippene. Disse demonteres nedenifra, se bilde. Ved driftsproblem rens filterene.

Bytte av batteri i blanderen

M Løsne skruen på undersiden med en 3 mm umbrako-nøkkel og løft av overdelen.

N Ta bort batteriet, løft opp bakenden først.

O Vent minst 1 minutt innen nytt batteri monteres. Lithium CR-P2 6V (DL223). Stikk ned polenden først. Vend batteriet rett, se bildet.

P Skru fast overdelen og stikk hånden inn under sensoren slik at vannet begynner å renne. Dra til deg hånden, da skjer den samme grunnkalibreringen som i punkt 5.

Bytte av elektronikkenhet og batteriholder

Q Løsne skruen på undersiden med en 3 mm umbrakonøkkel og løft av overdelen.

R Ta bort batteriet, løft opp bakenden først. Dra ifra ledningene, ta også ut ledningene med tilkoblingsfjær fra batteriholderen (dras ut oppover). Observer at (-) er fremre og at (+) er bakre. Skru ut skruene til batteriholderen og elektronikkenheten med en 2 mm umbrakonøkkel. Ved bytte av kun batteriholder løsnes ikke ledningsfestene og elektronikkenhet.

S Løft ut batteriholderen og elektronikkenheten, ta bort plastringen.

T Sett tilbake plastringen og den nye elektronikkenheten.

U Elektronikkenheten plasseres i øvre stilling.

U Skru fast elektronikkenheten og batteriholderen. Koble sammen ledningene. Den svarte (-) fremre, den røde (+) bakre.

U Sett i batteriet med polenden først. Snu batteriet rett, se bildet.

U Skru fast overdelen og stikk hånden under sensoren slik at vannet begynner å renne. Dra tilbake hånden slik at grunnkalibreringen skjer ifølge punkt 5.

Bytte av magnetventil

Steng av vannet. Løsne skruen på undersiden med en 3 mm umbrakonøkkel og løft av overdelen, se bildet 13. Koble ifra ledningens kontakt og skru ut magnetventilen med en stor skrutrekker. Magnetventilen ligger under batteriet og ser ut som en boks. Monter i omvent rekkefølge.

Rengjøring av strålesamler

Løsne strålesamleren og rengjør innsatsen. Er innsatsen for kaltet vaskes den i eddikopløsning.

Tiltak vid funksjonsfeil

Det kommer ikke vann.

Feil	Tiltak
Vannet avstengt.	Åpne avst.kranen.
Sensoren tildekt.	Ta bort tildekningen.
Batteriet utladet.	Bytt batteri.
Batteriet feilmontert.	Monter om batteriet.
Tett filter.	Rengjør filtret.

Vannet slutter å renne.

Feil	Tiltak
Magnetventilen defekt.	Bytt magnetventil.
Elektronikkenheten defekt.	Bytt elektronikkenhet.

Vannet begynner å renne av seg selv.

Feil	Tiltak
Mye smuss eller tildekt sensor.	Gjør rent og/eller fjern det som dekker.
Elektronikkenheten defekt.	Bytt elektronikkenhet.

Vannet kommer støtvis av og på.

Feil	Tiltak
Servanten for blank.	Omkalibrering, se 5.

For liten vannmengde.

Feil	Tiltak
For lavt vanntrykk.	Kontroller rørdimensjoner/ventiler.
Tette filtere og ventiler.	Rengjør filter, strålesamler og ventiler.

For stor vannmengde.

Feil	Tiltak
Forinnstillingsventilen mangler eller er åpnet for mye.	Begrens mengden med forinnstillingsventilen.

Det drypper.

Feil	Tiltak
Magnetventilen defekt.	Bytt magnetventil.

Lysdioden blinker ved bruk.

Feil	Tiltak
Dårlig batteri.	Bytt batteri.

Ikke stillbar vanntemperatur

Feil	Tiltak
Ventilene i innløpsrørene feil innstilt.	Juster forinnstillingsventilene.
Feil inngående vann-temperatur.	Innstill inngående vann-temperatur.

Tekniske data

Vanntrykk	30-1000 kPa
Varmt vann	Maks 80 grader.
Vannmengde	Maks 6 l/min.
Batteriets holdbarhet	Ca 3 år eller 750.000 operasjoner. Lithium CR-P2 6V, fotovariant (DL 223).

ENGLISH

(See illustrations on page 1-2).

The instruction manual describes FM Mattsson Electro-nic, battery powered. The instruction also applies for the mains powered (AC) version, with the exception of what concerns the battery and batteryholder. The Electronic for mains power is connected to 6V transformer only.

Installation

1 Screw on the tubes/tube to the Electronic-mixer/tap. Position the plastic ring on the underside with the flange upwards, and attach the mixer to the basin/sink. The required hole diameter is Ø 35mm.

2 Fasten the Electronic-mixer/tap to the basin/sink with, in turn, packing, bracket and nut. Spanner jaw width 13 mm.

3 Attach the adapter(s) to the inlet tube(s), and use appropriate supporting insert bush(es). The adapter holds both check-valves and inlet filters. Connect the hot-water to the left and cold-water to the right.

4 The Electronic mixer/tap is brought into operation by removing the sensor protecting tape. At this moment, all objectives must be removed from the basin.

5 Position your hand under the sensor eye to start the water flow (if this is not automatically initiated). Pull your hand back, which initiates a basic calibration where the mixer/tap detects and finds the proper setting relative to the basin. This is performed during appr. 5 seconds.

When installed in extremely brilliant basins, this calibrations can be incorrect, and the mixer/tap opens and closes repeatedly. Then a recalibration is required and performed as follows: Take out the battery, see 13 and 14, and wait 1 minute at the least before it is repositioned, see 15. Reassemble the top cover and place the hand under the sensor, some way up from the basin bottom, to start the flow. Keep the hand in this position as long as water is flowing (appr. 5 sec). The calibration is now performed at a shorter distance and reflections from the basin is not longer causing interference with the sensor.

Settings

6 The flow delay after the hand is removed is preset to 2 sec. This time is adjustable from 1 to 4 sec.

7 To adjust the flow delay, a narrow screwdriver or similar is inserted into the hole by the sensor, and kept under pressure in this position for appr. 6 sec until the sensor LED is flashing. In most cases the water is flowing during this operation. Press the screwdriver again, and depended on how long the screwdriver is held under pressure, the flow delay is adjusted accordingly. The water is flowing during this operation. Returning to normal operation mode is automatic.

Electronic with flow control button

If the mixer/tap is equipped with a button by the sensor instead of a hole, the button is activated similarly as described above with the screwdriver.

Electronic with flow control (with button) is equipped with further two setting options.

Double-click of the button shuts off the water for appr. 3 min (applicable by cleaning the basin). Reset to normal is done by a single click on the button or by automatic return after 3 min. Pressing the button for 2 sec activates continuous flow for appr. 2 min. (applicable when filling). Reset to normal is done by a single click on the button or by automatic return after 2 min.

Mixer

8 Colder water is obtained by turning the mixing lever backwards (clockwise) and warmer water forwards.

Preset fixed temperature

9 Remove the red/blue markplug.

J Undo the screw (2,5 mm socket head) and set desired temperature with the lever.

K Remove the lever and replace it with the enclosed cover plug.

Check-valves and filters

L Check-valves and filters are located in the connector(s). Those are dismounted downwards as shown in illustration. Clean the filters at functional problems. Open filters is a basic condition for undisturbed operation.

Battery replacement

When the battery is about to loose power, the sensor LED is flashing when water is flowing.

M Undo the screw on the underside using a 3 mm socket head key and lift off the top cover.

N Take out the battery by lifting the back end first.

O Wait, 1 min at the least, before a new battery is put in. Lithium CR-P2 6V (DL 223). Insert the connector end first. Make sure the battery is correctly positioned, see illustration.

P Secure the top cover, and put the hand under the sensor to activate the flow. Pull out the hand, and the basic calibration, described in §5 is performed.

Replacement of electronic device and battery holder

Q Undo the screw on the underside using a 3 mm socket head key and lift off the top cover.

R Take out the battery by lifting the back end first. Pull apart the connecting wires, and also take out the wires with the attached springs from the battery holder (pull upwards). Note that (-) pole is the one at front and (+) pole the rear. Undo the screws for the battery holder and the electronic device, using a 2 mm socket head key. When only the battery holder is replaced, the power wire and screws for the electronic device are not undone.

S Take out the battery holder and the electronic device, and remove the plastic ring.

T Reposition the plastic ring and the new electronic device.

U The electronic device is placed in the upper position.

U Fasten the electronic device and the battery holder with the screws. Connect the wires and put the battery cords back. The black (-) to the front and the red (+) at the rear.

U Put in the battery, with the connectors first. Make sure that the battery is correctly positioned, see illustration.

U Fasten the top cover with the screw and put a hand under the sensor to start water flow. Pull the hand back, and the basic calibration as in §5 is performed.

Solenoid valve replacement

Close the main supply valve. Untighten the screw on the underside with a 3 mm socket head key, and take off the top cover, see §13. Pull apart the wire connectors and unthread the solenoid valve, shaped as a cylinder, below the battery, using a larger screwdriver. Reassemble in reversed order.

Cleaning the aerator

Frequently loosen the aerator and clean the insert. If the screens has lime deposits, these are removed with a vinegar solution.

Troubleshooting

No water is delivered

Cause	Action
Water is shut off	Open supply valve
The sensor is covered	Remove what is covering the sensor
Battery is out of power	Replace battery
Battery is incorrectly attached	Adjust the battery position
Filters are clogged up	Clean the filters

Water does not stop flowing

Cause	Action
The solenoid valve is defective	Replace the solenoid valve
The electronic device is defective	Replace the electronic device

The water starts flowing without activating the sensor

Cause	Action
The sensor is covered or dirty	Remove what is covering the sensor and/or clean it
The electronic device is defective	Replace the electronic device

The water flow opens and shuts off repeatedly

Cause	Action
The basin surface is brilliant	Recalibrate see § 5

The water flow is too low

Cause	Action
The supply pressure is too low	Check the supply and valves
Filters, aerator and valves are clogged up	Clean filters, aerator and valves

The water flow is too high

Cause	Action
Preset flow valve is not installed, or is too much open	Restrict the flow with the preset flow valve

Dripping water

Cause	Action
Defective solenoid valve	Replace the solenoid valve

The LED is flashing when activated

Cause	Action
Battery is out of power	Replace the battery

The water temperature is not adjustable

Cause	Action
The supply valves are incorrectly set	Adjust the preset valves
Filters are clogged up	Clean the filters
Unsuitable supply temperatures	Adjust the supply temperatures

Technical information

Water pressure	30-1000 kPa
Hot water	Maximum 80°C
Water flow	Maximum 6 l/min.
Flow delay	1-4 sec
Battery lifetime	Appr. 3 years or 750.000 operations
Battery	Lithium CR-P2 6V, camera model (DL 223)