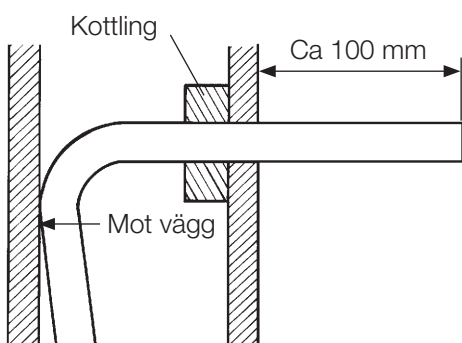


Används för tappvatten.  
Max arbetstryck 1,6 MPa (16 bar) och max arbetstemperatur 100°C eller det som gäller för röret.  
Avtätad mot vatteninträning i vägg.

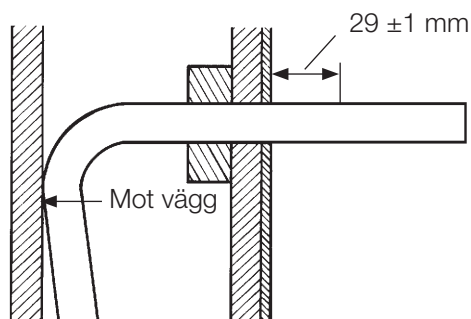
## Montering



1. Dra rör i och ut genom väggen enligt principbilden ovan. Väggbrixa finns för ett rör och för två eller tre rör med 40 mm c/c.  
Gör en kottling mellan två regler, för att kunna fästa väggbrixa ordentligt.

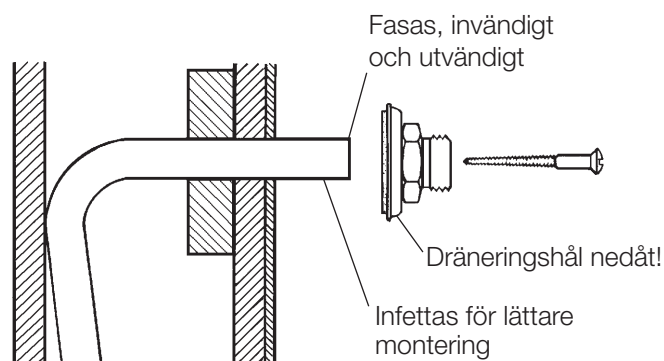
Röret ska dras vinkelrätt mot väggen och ska vara fixerat. Det kan dras med eller utan skyddsrör och rör/skyddsrör ska vara avtätad mot väggens tätskikt. Röret, eller i förekommande fall skyddsröret, ska vara så fixerat inne i väggen att inga rörelser sker i tätskiktet i samband med montering av väggbrixa.

Följ rörfabrikantens anvisningar.  
Alla moment i monteringen utförs enligt Branschregler Säker Vatteninstallation.



2. När väggbeklädnaden är på plats kapas röret. Kapmått 29 ± 1 mm. Vid mättagning av rör i rör ska röret vara intryckt i skyddsröret till stopp.  
Röret kapas av vinkelrätt, se rörfabrikantens anvisningar om kapverktyg.

Väggbrixa  $\varnothing 15$  mm, FMM 1400-1550, 1405-1550 och 1408-1550 är avsedd för:  
Wirsbo-combiPEX 15x2,5  
Väggbrixa  $\varnothing 16$  mm, FMM 1400-1560, 1405-1560 och 1408-1560 är avsedd för:  
UPONOR UNIPIPE RÖR 16x2,0  
LK UNIVERSALRÖR A16 och X16



3. Kalibrera om nödvändigt och fasa röret efter kapning. Följ rörfabrikantens anvisningar!  
Röret fasas både utvändigt och invändigt för att sedan kunna montera klämring och stödhylsa.

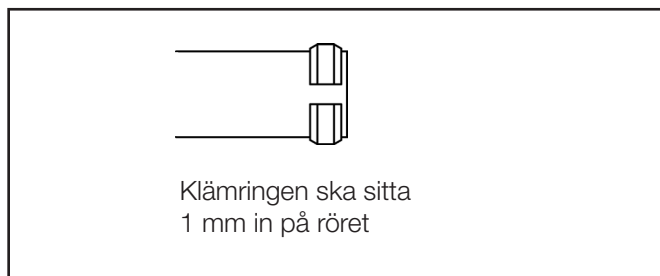
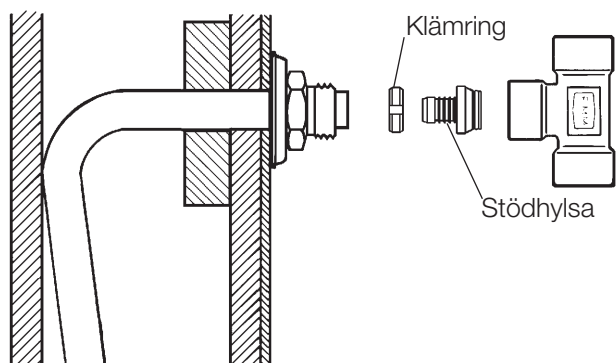
4. Trä på väggbrixa, med dräneringshålet nedåt. Om det går tungt, fetta först in rörändan med armaturfett. Skruva fast väggbrixa.  
Väggbrixa nippel är rörliga i sidled (1 mm åt alla håll). Varje nippel är försedd med två o-ringar som ska förhindra att vatten tränger in i väggen. Den ena tätar mot röret och den andra mot väggbrixa (på nippelns baksida). Se också under "Avtätning".

# INSTRUKTION / INSTRUCTION

## Väggbricka PEX FMM

### 1400, 1405 och 1408

Rev. 000 – 10.11. FMM nr 1001518



5. Trä på klämringen på röret, så långt att den bottenar. Den ska sitta 1 mm in på röret, se bild. Stoppa i stödhylsan, så långt att den också bottenar. Smörj in nippelns gänga för att underlätta åt-dragning. Montera sedan kopplingshus eller ventil. Anslutningsgänga G1/2, 40 mm c/c. Dra muttrarna med moment 30-40 Nm.

## Avtätning

Alla skruvhål ska tätas.  
Lossa skruven och fyll skruvhål och eventuell plugg med industrisilikon.

Rör genomföringar i väggar beklädda med våtrumsmatta:  
Mot våtrumsväggar beklädda med våtrumsmatta eller vattentät målad yta tätar väggbrickans packning vid en

ytstruktur av max 1 mm djup.  
Vid en ytstruktur med större avvikelse än 1 mm måste industrisilikon användas mellan tapet och väggbrickans packning.  
Rör genomföringar i kakelväggar:  
Viktigt är att väggbrickan placeras så att skruvgenomföringarna kommer att hamna i kakelplattan och inte i fogen mellan plattorna.

Extra tätning krävs mellan fog och väggbrickans packning om fogen ligger djupare än 1 mm mätt från kakelplattans yta. Som tätning används industrisilikon.

## Provtryckning

Om man vill göra provtryckning innan KON-koppling monteras finns speciella provtryckningshuvar, FMM 1714.