








VA 1.42/20153
 VA 1.42/20154

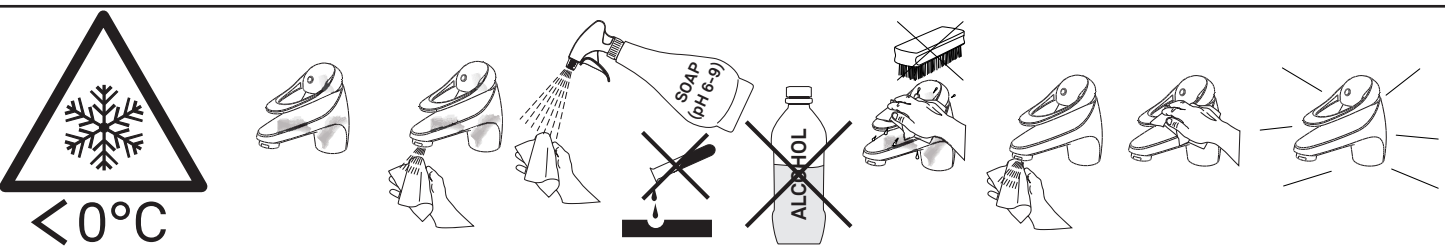
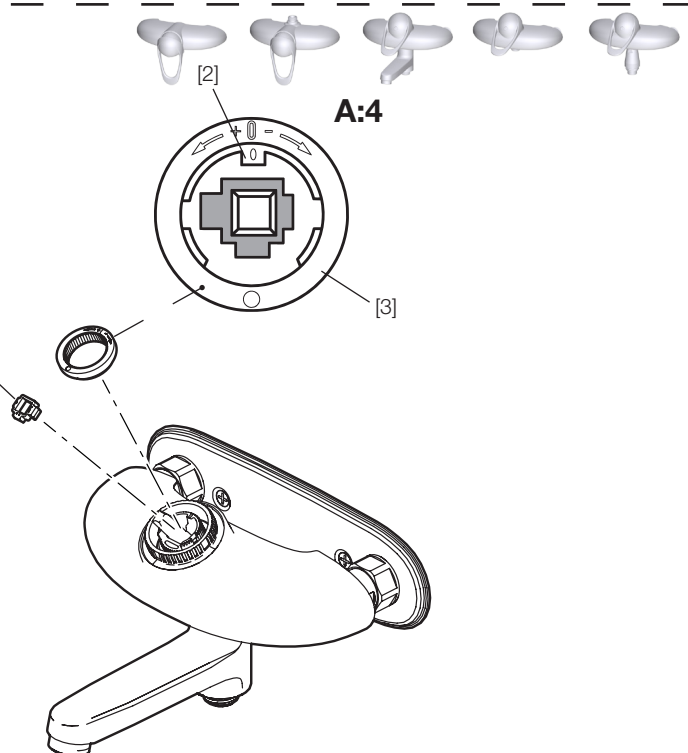
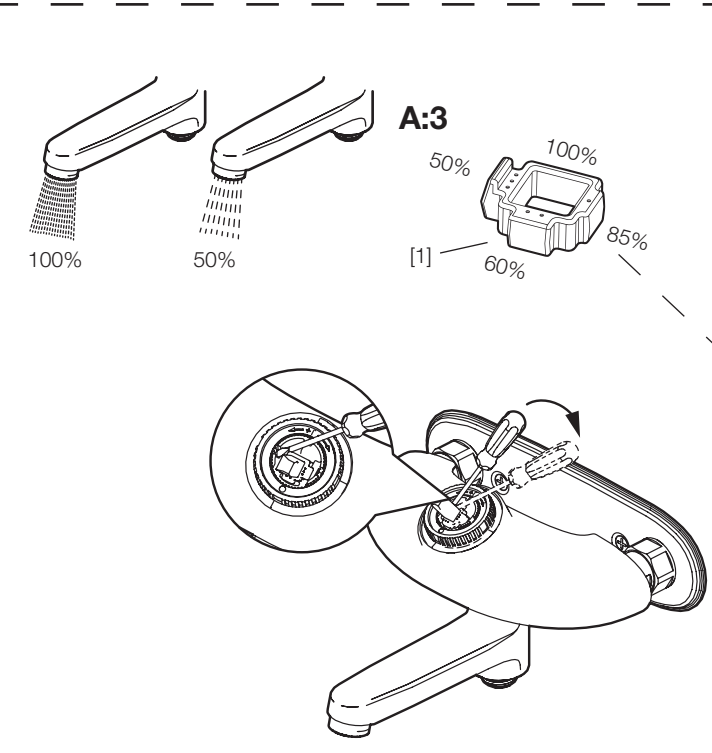
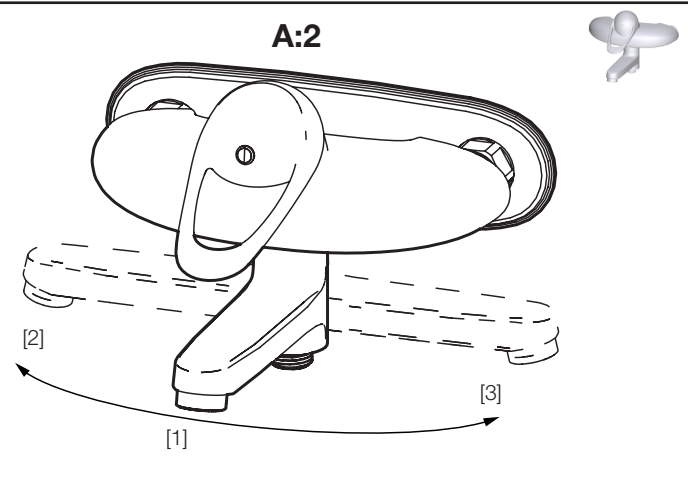
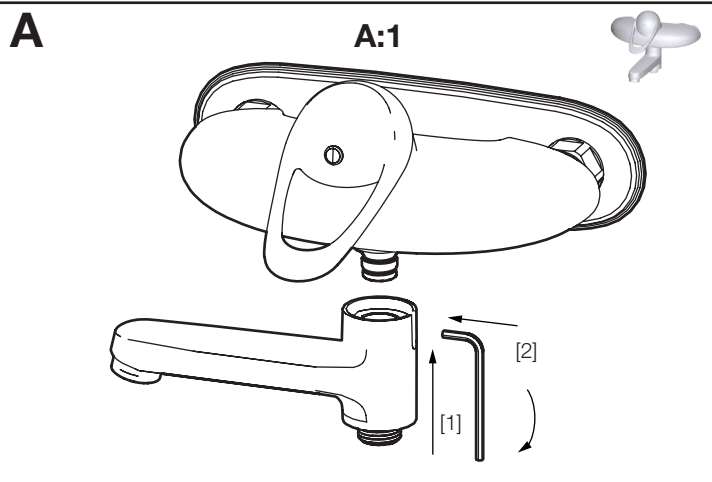


1662/12
 1663/12
 1665/12
 Kontroll Sinterf

Monteringsanvisning / Installation instructions
 FMM 8140, 8180, 8181, 8190 och 8191

Rev. 004 - 14.01. FMM nr 1003833

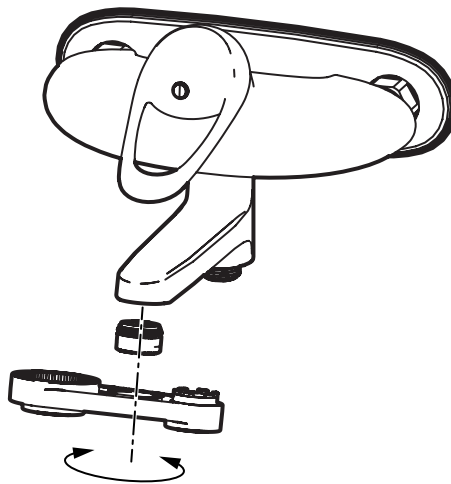
	8180-0000 8180-1500 8180-7500		8190-0000 8190-1500 8190-7500 8190-4000 8190-4500		8140-0000
	8181-0000 8181-1500 8181-7500		8191-0000 8191-1500		



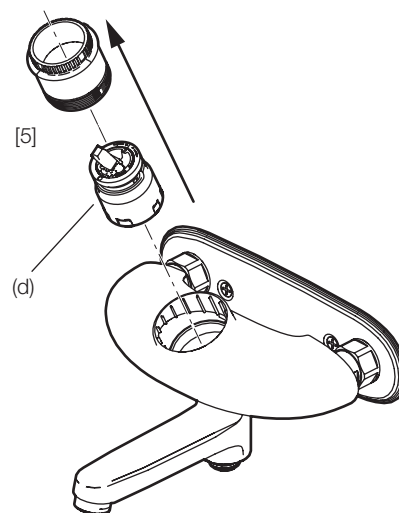
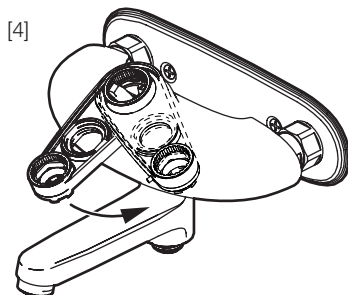
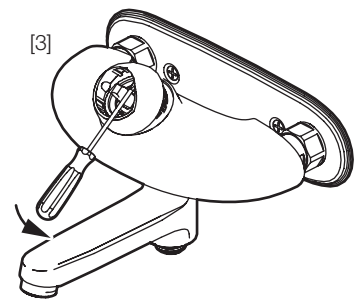
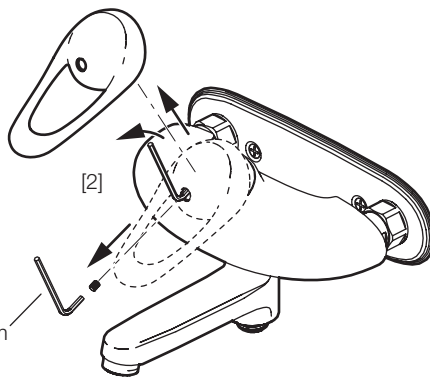
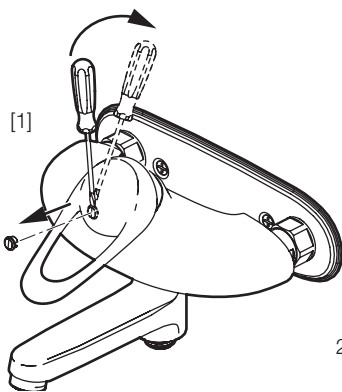
B

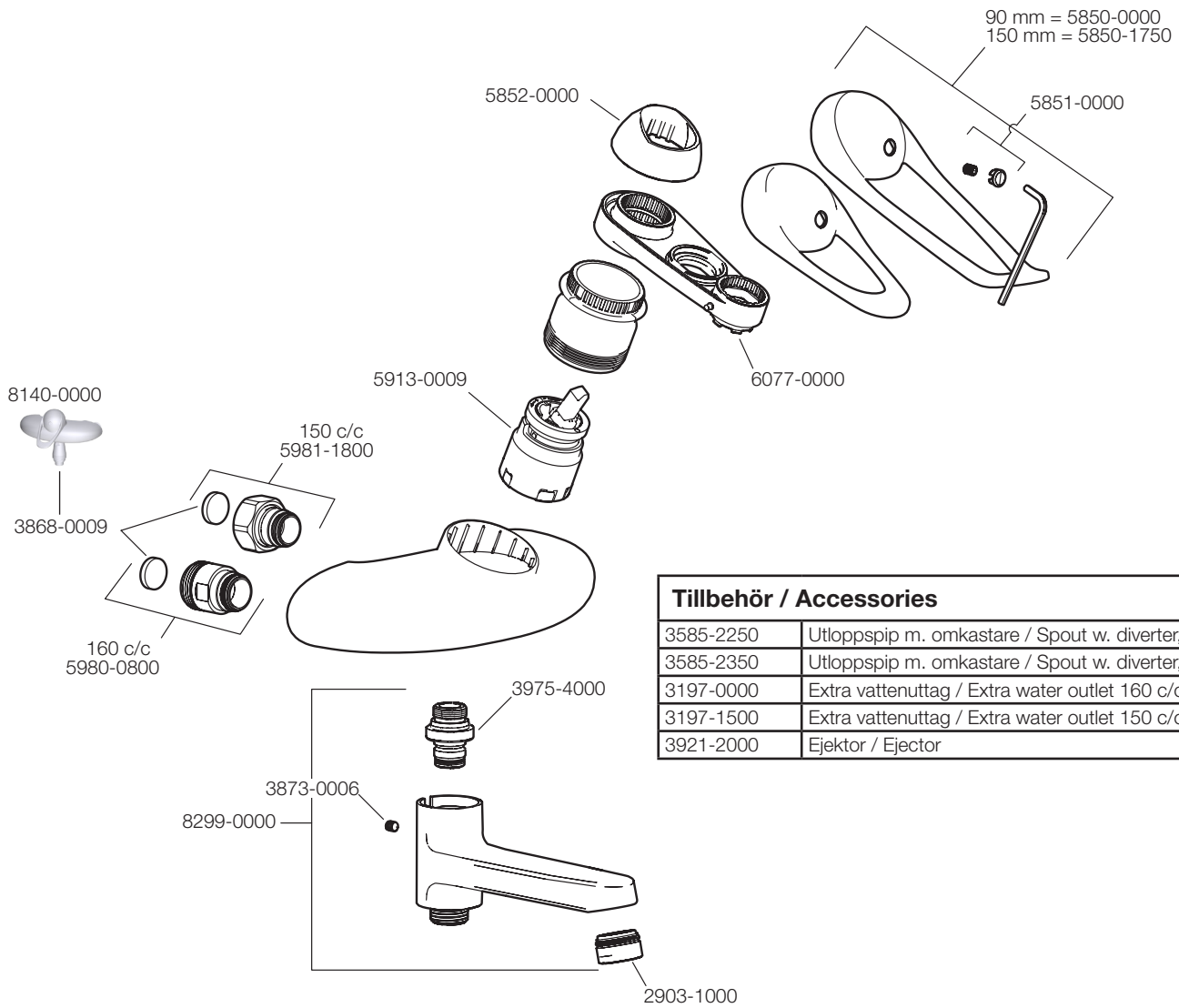


B:1

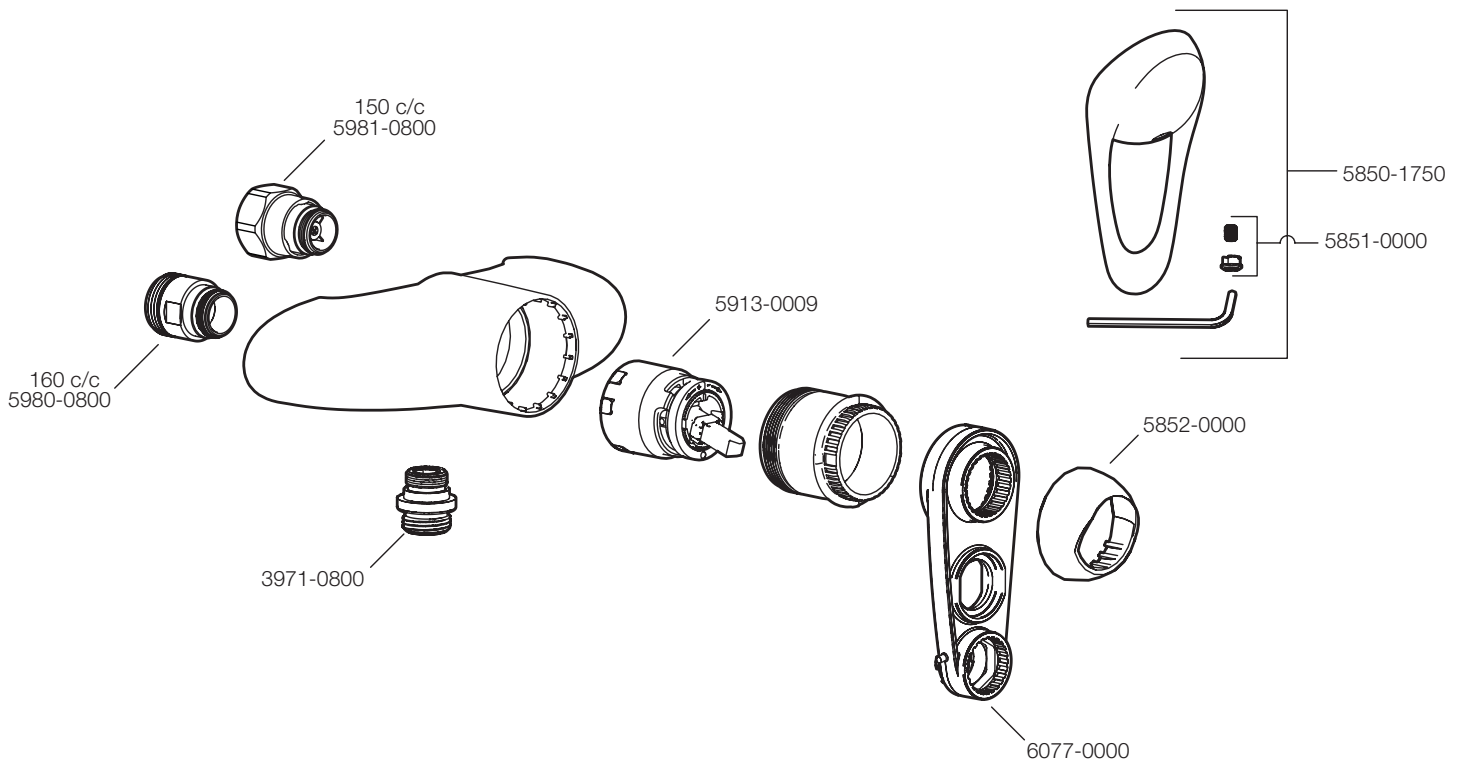


B:2





Tillbehör / Accessories	
3585-2250	Utloppspip m. omkastare / Spout w. diverter, L=250
3585-2350	Utloppspip m. omkastare / Spout w. diverter, L=350
3197-0000	Extra vattenuttag / Extra water outlet 160 c/c
3197-1500	Extra vattenuttag / Extra water outlet 150 c/c
3921-2000	Ejektor / Ejector



SVENSKA

Teknisk data

- Används för tappvatten.
- 150±1 mm c/c blandare med inloppskopplingar G3/4 enligt standard SS-EN 817:2008.
- 160 mm c/c blandare med inloppskopplingar M26x1,5 enligt standard SMS 3269 och SS 1028.
- Drifttryck min: 0,05 MPa (0,5 bar).
- Drifttryck max: 1 MPa (10 bar).
- Rekommenderat tryck för optimal funktion: 0,1–0,5 MPa (1–5 bar).
- Provningsstryck max: 1,6 MPa (16 bar).
- Max varmvattentemperatur: 80 °C (rekommenderad 60 °C).
- Kallvattentemperatur: ≈10 °C.

Skyddsmodul SS-EN 1717

Artikelnr	Skyddsmodul
8140-0000	HD
8180-XXXX ⁽¹⁾	EB
8181-XXXX ⁽¹⁾	EB
8190-XXXX ⁽¹⁾	EB
8191-XXXX	EB
⁽¹⁾Undantag, extra backventil i utlopp	
8180-7500	2 x EB
8181-7500	2 x EB
8190-7500	2 x EB

Montering/inställning A

Vi rekommenderar att du anlitar ett auktoriserat VVS-företag.
OBS! Vid ny rörinstallation måste ledningarna fram till blandarna rensas innan blandaren monteras.

Vid risk för frost:

Om blandaren kommer att utsättas för yttre temperaturer lägre än 0 °C (t.ex. i ouppvärmda fritidshus) ska vattenledningar och blandare tömmas på vatten. Lämna blandaren i öppet läge. Alternativt kan blandaren demonteras och förvaras i uppvärmt utrymme.

Skador som orsakas till följd av spänningskorrosion som uppstår på grund av vattnets eller den omgivande miljös beskaffenhet samt felaktig montering inkluderas inte i produktansvaret.

Montering av badkarspip A:1

[1] Skjut upp pipen mot blandaren, pekande åt vänster, parallellt med blandaren. [2] Skruva sedan fast den med en insexnyckel 3 mm enligt bild.

Funktion omkastare A:2

När utloppspipen pekar rakt fram, kommer vatten ut ur badkarspipen [1]. Vrider man pipen åt vänster [2] eller höger [3] kommer vattnet ur duschutloppet.

Flödesbegränsning A:3

Genom att vrida flödesställaren [1] 4 x 90° kan fyra olika flöden ställas in. Vänd önskad klack mot stoppklacken [2]. Ju större klack desto mindre flöde.

Temperaturspär A:4

Genom att kugga om temperaturringen [3] regleras temperaturspärren. Ju mer den vrids mot minus desto större blir varmvattenbegränsningen.

Felsökning/service B

Dåligt flöde.

B:1 Smuts i strålsamlaren: Skruva loss strålsamlaren [1] med FM Mattssons specialverktyg (art.nr. 6077-0000) och gör ren insatsen.

Om det inte hjälper, rengör filtren i inloppsnippelarna, endast blandarmodell 8140-0000: **Stäng först av inkommande vatten.** Demontera blandaren från väggbrickan: Håll fast med en skiftnyckel så att nippeln inte roterar och muttern skruvas samtidigt med en annan skiftnyckel medurs. Rengör båda filtren.

Läckage ur pip eller spakinfästningen när blandaren är stängd.

B:2 Byt keramikinsatsen. **Stäng först av inkommande vatten.** Utför i ordning [1]–[5]. Bytet kräver FM Mattssons specialverktyg (art.nr. 6077-0000). Byt hela keramikinsatsen (d). Vid behov rengör sätet där keramikinsatsens tre packningar tätar. OBS! Repa ej ytan. Återmontera i omvänd ordning.

Ger enbart kallt eller varmt vatten. Blandaren reagerar inte vid temperaturinställning:

Blandaren är felkopplad. Stäng först av inkommande vatten. Varmvatten måste anslutas till blandarens vänstra anslutning

Uttjänta produkter kan återlämnas till FM Mattsson för återvinning.

ENGLISH

Technical data

- Used for tap water.
- 150±1 mm c/c mixers with inlet connectors G3/4 compliant with standard SS-EN 817:2008.
- Operating pressure, min.: 0.05 MPa (0.5 bar)
- Operating pressure, max: 1 MPa (10 bar)
- Recommended pressure for optimal function: 0.1–0.5 MPa (1–5 bar).
- Test pressure, max: 1.6 MPa (16 bar)
- Max. hot water temperature: 80 °C (recommended: 60 °C).
- Cold water temperature: ≈10 °C.

Protection module SS-EN 1717

Item no.	Protection module
8140-0000	HD
8180-XXXX ⁽¹⁾	EB
8181-XXXX ⁽¹⁾	EB
8190-XXXX ⁽¹⁾	EB
8191-XXXX	EB
⁽¹⁾Exception, extra non-return valve in outlet	
8180-7500	2 x EB
8181-7500	2 x EB
8190-7500	2 x EB

Freeze damage risks:

If the mixer will be subjected to external temperatures below 0°C (e.g. in an unheated summer house), empty the water out of the mixer and the water supply lines. Leave the mixer in the open position. Alternatively, you can disconnect the mixer and store it in a heated place.

Connection/settings A

Installation should be carried out by an authorised water and sanitation company.

NOTE! When installing new tubes, the tubes leading to the mixer must be thoroughly flushed clean before the mixer is connected.

Connection of bath spout A:1

[1] Push the spout up against the mixer, pointing towards the left, parallel to the mixer. [2] Screw it into place with a 3 mm Allen key as shown in the figure.

Diverter function A:2

When the spout is pointing forward, water is emitted from the bath spout [1]. When the spout is turned to the left [2] or right [3], water is emitted from the shower outlet.

Flow control A:3

Four different flow settings can be selected by turning the flow adjuster [1] 4 x 90°. Turn the chosen lug towards the stop lug [2]. The larger the lug, the weaker the flow will be.

Temperature limiter A:4

The temperature limiter is adjusted by remeshing the temperature ring [3]. The further it is turned towards the minus symbol, the cooler the water will be.

Troubleshooting/service B

Weak water flow.

B:1 Clogged aerator: Unscrew the aerator [1] using an FM Mattsson servicing tool (Item No. 6077-0000) and clean the cartridge.

If this does not help, clean the filters inside the inlet nipples. Mixer model 8140-0000 only: **First turn off the incoming water supply.** Disconnect the mixer from the wall fixture: Hold it in place with a spanner to prevent the nipple from rotating. At the same time, turn the nut clockwise with another spanner. Clean both the filters.

The spout or spout attachment point leak when the mixer is turned off:
B:2 Replace the ceramic cartridge. **First turn off the incoming water supply.** Perform steps [1]–[5]. Perform this step using an FM Mattsson servicing tool (Item No. 6077-0000). Replace the whole ceramic cartridge (d). If necessary, clean the site where the three gaskets in the ceramic cartridge act as a seal against the mixer body. NOTE! Do not scratch the surface. Reassemble in reverse order.

The mixer only emits cold or hot water. The temperature does not change when the temperature is set:

The mixer is incorrectly connected. First turn off the incoming water supply. The hot water must be connected to the mixer's left connection

Disused products can be returned to FM Mattsson for recycling.

NORSK

Tekniske data

- Brukes for tappevann.
- 150±1 mm c/c blandebatteri med innløpskoblinger G3/4 ifølge standard SS-EN 817:2008.
- Driftstrykk min.: 0,05 MPa (0,5 bar).
- Driftstrykk maks.: 1 MPa (10 bar).
- Anbefalt trykk for optimal funksjon: 0,1–0,5 MPa (1–5 bar).
- Prøvetrykk maks.: 1,6 MPa (16 bar).
- Maks. varmtvannstemperatur: 80 °C (anbefalt 60 °C).
- Kaldtvannstemperatur: ≈10 °C.

Beskyttelsesmodul SS-EN 1717

Artikkelnr.	Beskyttelsesmodul
8140-0000	HD
8180-XXXX ⁽¹⁾	EB
8181-XXXX ⁽¹⁾	EB
8190-XXXX ⁽¹⁾	EB
8191-XXXX	EB
⁽¹⁾Unntak, ekstra tilbakeslagsventil i utløp	
8180-7500	2 x EB
8181-7500	2 x EB
8190-7500	2 x EB

Montering/innstilling A

Vi anbefaler at du bruker et autorisert VVS-firma.
OBS! Ved ny rørinstallasjon må ledningene frem til blandebatteriene spyles rene før batteriet monteres.

Skader som kommer som en følge av spenningskorrosjon som oppstår som en følge vannets eller utenforliggende årsaker samt feilaktig montering dekkes ikke.

Ved fare for frost:

Hvis blandebatteriet kommer til å bli utsatt for ytre temperaturer lavere enn 0 °C (f.eks. i uoppvarmede hytter), må vannledningene og batteriet tømmes for vann. La kranen stå i åpen posisjon. Alternativt kan blandebatteriet demonteres og oppbevares i et oppvarmet rom.

Montering av badekartut A:1

[1] Skyv tuten opp mot blandebatteriet, pekende mot venstre, parallelt med batteriet. [2] Skru den deretter fast med en sekskantnøkkel 3 mm ifølge bilde.

Funksjon omkaster A:2

Når utløpstuten peker rett frem, kommer det vann fra badekartuten [1]. Hvis tuten vris til venstre [2] eller høyre [3], kommer det vann fra dusjuttøpet.

Vannmengdebegrensning A:3

Ved å vri mengdejustererer [1] 4 x 90° kan man stille inn fire ulike vannmengder. Vend ønsket klakk mot stoppklakken [2]. Jo større klakk, desto mindre vannmengde.

Temperatursperre A:4

Temperatursperren reguleres ved å vri på temperaturringen [3]. Jo mer den vris mot minus, desto større blir varmtvannsbegrensningen.

Feilsøking/service B

Dårlig vanntrykk.

B:1 Smuss i strålesamleren: Skru løs strålesamleren [1] med FM Mattssons spesialverktøy (art. nr. 6077-0000) og rengjør innsatsen.

Hvis det ikke hjelper, rengjør filtrene i innløpsniplene i blandebatteriet, bare modell 8140-0000: **Steng først av innkommende vann.** Demonter blanderen fra veggplaten: Hold fast med en skiftenøkkel slik at nippelen ikke roterer, og skru samtidig ut mutteren med en annen skiftenøkkel med urviserne. Rengjør begge filtrene.

Lekkasje fra tuten eller spakinnfestingen når kranen er stengt.

B:2 Bytt keramikkinnsetsen. **Steng først av innkommende vann.** Utfør i rekkefølge [1]–[5]. Byttet krever FM Mattssons spesialverktøy (art. nr. 6077-0000). Bytt hele keramikkinnsetsen (d). Ved behov rengjør setet der keramikkinnsetsens tre pakninger tetter. OBS! Unngå å lage riper i overflaten. Monter sammen i omvendt rekkefølge.

Gir bare kaldt eller varmt vann. Blandebatteriet reagerer ikke ved temperaturinnstilling:

Blandebatteriet er feil tilkoblet. Steng først av innkommende vann. Varmtvann må kobles til blandebatteriets venstre tilkobling

Uttjente produkter kan leveres til FM Mattsson for gjenvinning.

DANSK

Tekniske data

- Benyttes til ledningsvand.
- 150±1 mm c/c blandingsbatterier med tilslutningskoblinger G3/4 i henhold til standard SS-EN 817:2008
- Driftstryk min.: 0,05 MPa (0,5 bar).
- Driftstryk maks.: 1 MPa (10 bar).
- Anbefalet tryk til optimal funktion: 0,1–0,5 MPa (1–5 bar).
- Prøvetryk maks.: 1,6 MPa (16 bar).
- Maks. varmtvandstemperatur: 80 °C (anbefalet 60 °C).
- Koldtvandstemperatur: ≈10 °C.

Beskyttelsesmodul SS-EN 1717

Artikkelnr.	Beskyttelsesmodul
8140-0000	HD
8180-XXXX ⁽¹⁾	EB
8181-XXXX ⁽¹⁾	EB
8190-XXXX ⁽¹⁾	EB
8191-XXXX	EB
⁽¹⁾Undtagelse, ekstra kontraventil i udløb	
8180-7500	2 x EB
8181-7500	2 x EB
8190-7500	2 x EB

Ved risiko for frost:

Hvis blandingsbatteriet kan blive udsat for ydre temperaturer under 0 °C (fx i et uopvarmet fritidshus), skal vandledninger og blandingsbatteri tømmes for vand. Lad blandingsbatteriet stå åbent. Alternativt kan blandingsbatteriet afmonteres og opbevares i et opvarmet rum.

Montering/indstilling A

Vi anbefaler, at du benytter en autoriseret VVS-installatør.
OBS! Ved ny rørinstallasjon skal ledningerne frem til blandingsbatteriet spules rene, inden blandingsbatteriet monteres.

Montering af badekartud A:1

[1] Skyd tuden op mod blandingsbatteriet, pegende mod venstre, parallelt med blandingsbatteriet. [2] Skru den derefter fast med en unbrakonøgle 3 mm i henhold til figur.

Funktion omskifter A:2

Når udløbstuden peger lige frem, kommer vandet ud af badekartuden [1]. Drejer man tuden mod venstre [2] eller højre [3], kommer vandet ud af brusertudløbet.

Volumenbegrænsning A:3

Ved at dreje volumenbegrænseren [1] 4 x 90° kan der indstilles fire forskellige flows. Vend den ønskede klods mod stopklodsens [2]. Jo større klods jo mindre flow.

Temperaturspærre A:4

Ved at ændre indstillingen af temperaturringen [3] reguleres temperaturspærren. Jo mere den drejes mod minus, jo større bliver begrænsningen af det varme vand.

Fejlsøgning/service B

Utilstrækkeligt flow:

B:1 Snavs i strålesamlere: Skru strålesamlere [1] løs med FM Mattssons specialværktøj (art.nr. 6077-0000), og rens indsatsen.

Hvis det ikke hjælper, renses filtrene i indløbsniple, kun blandingsbatterimodel 8140-0000: **Luk først for vandtilgangen.** Afmonter blandingsbatteriet fra vægpladen: Hold fast med en skiftenøgle, så niplen ikke roterer, og skru samtidig møtrikken med uret med en anden skiftenøgle. Rens begge filtrene.

Lækage fra tud eller greb, når der blandingsbatteriet er lukket.

B:2 Udskift keramikindsatsen. **Luk først for vandtilgangen.** Udfør i rækkefølgen [15] Udskiftning kræver FM Mattssons specialværktøj (art.nr. 6077-0000). Udskift hele keramikindsatsen (d). Ved behov renses sædet, hvor keramikindsatsens tre pakninger tætnes. OBS! Pas på ikke at ridse overfladen. Genmonter i omvendt rækkefølge.

Ved risiko for frost:

Hvis blandingsbatteriet kan blive udsat for ydre temperaturer under 0 °C (fx i et opvarmet fritidshus), skal vandledninger og blandingsbatteri tømmes for vand. Lad blandingsbatteriet stå åbent. Alternativt kan blandingsbatteriet afmonteres og opbevares i et opvarmet rum.

Udtjente produkter kan indleveres til FM Mattsson til genvinding.

SUOMI

Tekniset tiedot

- Käytetään käyttövedelle.
- 150±1 mm k/k hanoille, joissa on standardin SS-EN 817:2008 mukaiset G3/4-tuloliittimet.
- Käyttöpainemin: 0,05 MPa (0,5 bar)
- Käyttöpainemax: 1 MPa (10 bar)
- Suositeltu paine optimaaliselle toiminnalle: 0,1–0,5 MPa (1–5 bar).
- Koeponnistusmax: 1,6 MPa (16 bar)
- Max lämminvesilämpötila: 80 °C (suositus 60 °C).
- Kylmävesilämpötila: ≈10 °C.

Takaisinimusuoja SS-EN 1717 mukaisesti

Tuotenumero	Takaisinimusuoja
8140-0000	HD
8180-XXXX ⁽¹⁾	EB
8181-XXXX ⁽¹⁾	EB
8190-XXXX ⁽¹⁾	EB
8191-XXXX	EB
⁽¹⁾ Poikkeus, ylimääräinen yksitievventtiili liitännässä	
8180-7500	2 x EB
8181-7500	2 x EB
8190-7500	2 x EB

Jäätymisvaara:

Jos lämpötila hanan käyttöpaikassa laskee 0 °C:een alapuolelle (esim. lämmittämättömissä vapaa-ajan asunnoissa), on vesijohdot ja hana tyhjennettävä vedestä. Jätä hana auki-asentoon. Vaihtoehtoisesti voidaan hana irrottaa ja säilyttää lämmitetyssä tilassa.

Asennus/säätö A

Suosittelme asennuksen teettämistä valtuutetulla LVI-yrityksellä. HUOM! Uudessa putkiasennuksessa täytyy hanoihin menevät putket huuhdella puhtaiksi ennen hanan asentamista.

Ammejuoksuputken asennus A:1

[1] Työnnä juoksuputki hanaan niin, että se osoittaa vasemmalle hanan suuntaisesti. [2] Kiinnitä juoksuputki sen jälkeen 3 mm kuusioavaimella kuvan mukaisesti.

Vaihtimen toiminta A:2

Kun juoksuputki osoittaa suoraan eteenpäin, vesi tulee ammejuoksuputkesta [1]. Jos putkea käännetään vasemmalle [2] tai oikealle [3], vesi tulee suihkuliitännästä.

Virtaaman rajoitus A:3

Kääntämällä virtaaman rajoitinta [1] 4 x 90° voidaan asettaa neljä erilaista virtaamaa. Käännä rajoittimen haluttu korko pidätinkorkoa vasten [2]. Mitä suurempi korko, sitä pienempi virtaama.

Lämpötilan rajoitus A:4

Lämpötilan rajoitusta säädetään muuttamalla lämpötilan rajoitinrenkaan [3] asentoa. Mitä enemmän sitä käännetään miinusta kohti, sitä enemmän se rajoittaa lämpimän veden tuloa.

Vianetsintä/huolto B

Huono virtaama.

B:1 Likaa poresuuttimessa: Kierrä poresuutin [1] irti FM Mattssonin erikoistyökälulla (tuotenumero 6077-0000) ja puhdista säätöosa.

Jos se ei auta, puhdista tulonippojen suodattimet, vain hanamalli 8140-0000: **Sulje ensin tulovesi.** Irrota hana seinäasennuslevystä: Pidä nippaa paikallaan jokoavaimella niin, ettei se pääse pyörimään, ja kierrä samalla mutteria toisella jokoavaimella myötäpäivään. Puhdista molemmat suodattimet.

Vuoto juoksuputkesta tai säätöivun juuresta hanan ollessa suljettuna.

B:2 Vaihda keraaminen säätökasetti. **Sulje ensin tulovesi.** Toimi järjestyksessä [1] - [5]. Vaihdoissa tarvitaan FM Mattssonin erikoistyökälä (tuotenumero 6077-0000). Vaihda koko keraaminen säätökasetti (d). Puhdista tarvittaessa hanarungon pohja, johon keraamisen säätökasetin kolme tiivistettä asettuvat. HUOM! Älä naarmuta pintaa. Kokoa osat käännettyssä järjestyksessä.

Hanasta tulee vain kylmää tai lämmintä vettä. Hana ei reagoi lämpötilan säätöön:

Hana on kytketty väärin. Sulje ensin tulovesi. Lämmin vesi on liitettävä hanan vasempaan liitäntään

Käytetyt tuotteet voidaan palauttaa FM Mattssonille kierrätettäviksi.

DEUTSCH

Technische Daten

- Für den Einsatz mit Brauchwasser.
- Mittenabstand 150±1 mm, Mischer mit Einlassanschlüssen G3/4 gemäß Standard SS-EN 817:2008.
- Betriebsdruck min.: 0,05 MPa (0,5 Bar).
- Betriebsdruck max.: 1 MPa (10 Bar).
- Empfohlener Druck für optimale Funktion: 0,1–0,5 MPa (1–5 Bar).
- Testdruck max.: 1,6 MPa (16 Bar).
- Max. Warmwassertemperatur: 80 °C (empfohlen 60 °C).
- Kaltwassertemperatur: ca. 10 °C.

Schutzmodul SS-EN 1717

Artikelnr.	Schutzmodul
8140-0000	HD
8180-XXXX ⁽¹⁾	EB
8181-XXXX ⁽¹⁾	EB
8190-XXXX ⁽¹⁾	EB
8191-XXXX	EB
⁽¹⁾ Ausnahme, zusätzliches Rückschlagventil im Auslass	
8180-7500	2 x EB
8181-7500	2 x EB
8190-7500	2 x EB

Bei Frostgefahr:

Wird der Mischer Außentemperaturen von weniger als 0°C ausgesetzt (z.B. unbeheizte Sommerhäuser oder Datschen) muss das Wasser aus Leitungen und Mischer entleert werden. Belassen Sie den Mischer in der geöffneten Stellung. Optional kann der Mischer auch demontiert und in warmen Bereichen gelagert werden.

Montage/Einstellung A

Wir empfehlen, ein professionelles HLS-Unternehmen zu beauftragen. Hinweis: Bei einer Rohrneuinstallation müssen die Leitungen zu den Mischern gespült werden, bevor die Mischermontage erfolgt.

Montage der Badewannentülle A:1

[1] Schieben Sie die Tülle in Richtung Mischer, wobei diese parallel zum Mischer nach links zeigt. [2] Verschrauben Sie sie anschließend mit einem 3-mm-Inbusschlüssel (siehe Abb.).

Umstellerfunktion A:2

Wenn die Auslaufftülle gerade nach vorn weist, tritt Wasser aus der Badewannentülle aus [1]. Durch Drehen der Tülle nach links [2] oder rechts [3] läuft Wasser aus dem Duschausslass.

Durchflussbegrenzung A:3

Durch Drehen des Durchflussreglers [1] 4 x 90° lassen sich vier verschiedene Durchflusswerte einstellen. Wenden Sie den gewünschten Absatz zum Anschlag [2]. Je größer der Absatz, desto geringer der Durchfluss.

Temperatursperre A:4

Durch Verstellen des Temperaturring [3] wird die Temperatursperre eingestellt. Je weiter der Ring in Minusrichtung gedreht wird, desto größer fällt die Warmwasserbegrenzung aus.

NEDERLANDS

Technische gegevens

- Wordt gebruikt voor tapwater.
- 150±1 mm c/c mengkraan met inlaatkoppelingen G3/4 conform standaard SS-EN 817:2008.
- Bedrijfsdruk min.: 0,05 MPa (0,5 bar).
- Bedrijfsdruk max.: 1 MPa (10 bar).
- Aanbevolen druk voor optimale werking: 0,1–0,5 MPa (1–5 bar).
- Testdruk max.: 1,6 MPa (16 bar).
- Max. warmwatertemperatuur: 80 °C (aanbevolen 60 °C).
- Koudwatertemperatuur: ≈10 °C.

Veiligheidsmodule SS-EN 1717

Artikelnr.	Veiligheidsmodule
8140-0000	HD
8180-XXXX ⁽¹⁾	EB
8181-XXXX ⁽¹⁾	EB
8190-XXXX ⁽¹⁾	EB
8191-XXXX	EB
⁽¹⁾ Uitzondering, extra terugslagklep in uitloop	
8180-7500	2 x EB
8181-7500	2 x EB
8190-7500	2 x EB

Monteren/instellen A

Wij bevelen aan dat u een erkend installatiebedrijf raadpleegt. Let op! Bij nieuw leidingwerk moeten de leidingen naar de mengkraan worden schoongespoeld voordat de mengkraan wordt gemonteerd.

Baduitloop monteren A:1

[1] Schuif de uitloop omhoog naar de mengkraan, naar links wijzend, parallel aan de mengkraan. [2] Draai deze daarna vast met een inbussleutel (3 mm), zie afbeelding.

Werking omsteller A:2

Als de uitloop recht naar voren wijst, komt er water uit de baduitloop [1]. Als

Fehlersuche/Service B

Unzureichender Durchfluss.

B:1 Verschmutzter Perlator: Schrauben Sie den Perlator [1] mit dem FM Mattsson-Spezialwerkzeug (Art.nr. 6077-0000) ab und reinigen Sie den Einsatz.

Wird das Problem dadurch nicht behoben, reinigen Sie die Filter in den Einlassnippeln, nur Mischermode 8140-0000: **Sperren Sie zunächst die Wasserzufuhr.** Lösen Sie den Mischer von der Wandschelle: Nutzen Sie als Halterung einen Schraubenschlüssel, damit sich der Nippel nicht dreht. Drehen Sie gleichzeitig mit einem anderen Schraubenschlüssel die Mutter im Uhrzeigersinn. Reinigen Sie beide Filter.

Leckende Tülle oder Hebelhalterung bei geschlossenem Mischer.

B:2 Wechseln Sie den Keramikeinsatz aus. **Sperren Sie zunächst die Wasserzufuhr.** Führen Sie die Schritte [1]–[5] aus. Für den Wechsel ist das FM Mattsson-Spezialwerkzeug (Art.nr. 6077-0000) erforderlich. Tauschen Sie den gesamten Keramikeinsatz aus (d). Reinigen Sie bei Bedarf den Sitz, an dem die drei Dichtungen des Keramikeinsatzes anliegen. Hinweis: Verkratzen Sie nicht die Oberfläche. Montieren Sie die Einheit in umgekehrter Reihenfolge.

Es tritt nur kaltes oder warmes Wasser aus. Der Mischer reagiert nicht auf die Temperatureinstellung:

Der Mischer ist falsch angeschlossen. Sperren Sie zunächst die Wasserzufuhr. Das Warmwasser muss mit dem linken Mischeranschluss

Altprodukte können zu Recyclingzwecken FM Mattsson zugeführt werden.

u de uitloop naar links [2] of rechts [3] draait, komt er water uit de douche-uitloop.

Stroombegrenzing A:3

Door de stroombegrenzer [1] 4 x 90° te draaien, kunt u vier verschillende stromen instellen. Keer de gewenste nok in de richting van de aanslagnok [2]. Hoe groter de nok, hoe minder stroom.

Temperatuurbegrenzer A:4

Door de temperatuurring [3] er opnieuw op te leggen, regelt u de temperatuurbegrenzer. Hoe meer u deze naar min draait, hoe groter de warmwaterbegrenzing.

Storingzoeken/service B

Slechte stroom.

B:1 Vuil in de perlator: Draai de perlator [1] los met speciaal gereedschap van FM Mattsson (art.nr. 6077-0000) en maak de inzet schoon.

Als dat niet helpt, moet u de filters in de inlaatsnippels schoonmaken, alleen mengkraanmodel 8140-0000: **Sluit eerst de watertoevoer af.** Demonteer de mengkraan van de wandplaat: houd tegen met een bahco zodat de nippel niet draait en draai tegelijkertijd de moer met een andere bahco rechtsom. Maak beide filters schoon.

Lekkage uit de uitloop of hendelbevestiging als de mengkraan dicht is.

B:2 Vervang de keramische inzet. **Sluit eerst de watertoevoer af.** In de volgorde [1]–[5] uitvoeren. Voor het vervangen is speciaal gereedschap van FM Mattsson nodig (art.nr. 6077-0000). Vervang de hele keramische inzet (d). Indien nodig maakt u de zitting schoon op de plek waar de drie pakkingen van de keramische inzet afdichten. Let op! Zorg dat er geen krassen op het oppervlak komen. In omgekeerde volgorde terugplaatsen.

Oude producten kunnen bij FM Mattsson worden ingeleverd voor recycling.

FRANÇAIS

Caractéristiques techniques

- Prévu pour eau sanitaire.
- Mitigeur entraxe 150±1 mm avec raccords d'arrivée G3/4 selon norme SS-EN 817:2008.
- Pression de service mini : 0,05 MPa (0,5 bar).

- Pression de service maxi : 1 MPa (10 bar).
- Pression recommandée pour un fonctionnement optimal : 0,1–0,5 MPa (1–5 bar).
- Pression d'épreuve maxi : 1,6 MPa (16 bar).
- Température d'eau maxi à l'arrivée d'eau chaude : 80 °C (recommandée : 60 °C).
- Température d'eau froide : ≈10 °C.

Module de protection selon NF EN 1717

Référence :	Module de protection
8140-0000	HD
8180-XXXX ⁽¹⁾	EB
8181-XXXX ⁽¹⁾	EB
8190-XXXX ⁽¹⁾	EB
8191-XXXX	EB
⁽¹⁾ Exception, clapet antiretour suppl. dans sortie	
8180-7500	2 x EB
8181-7500	2 x EB
8190-7500	2 x EB

Risque de gel :

L'eau doit être vidée de la canalisation et du mitigeur (maison de vacances non chauffée, par exemple). Laisser le mitigeur en position ouverte. Pour plus de sécurité, on peut également dé-monter le mitigeur et le conserver dans un local chauffé.

Montage/réglage A

Nous vous recommandons de faire appel à un installateur en Plomberie-Sanitaire-Chauffage professionnel.

ATTENTION ! Avant l'installation, bien rincer les canalisations qui conduisent au mitigeur.

Montage du bec de bain A:1

[1] Insérer le bec dans le mitigeur, en l'orientant à gauche, parallèlement au mitigeur. [2] Le visser ensuite avec une clé six pans de 3 mm selon la fig.

Fonctionnement de l'inverseur A:2

Lorsque le bec d'écoulement est en position centrale, l'eau s'écoule du bec de la baignoire [1]. L'eau s'écoule de la douche en tournant le bec à gauche [2] ou à droite [3].

Limitation de débit A:3

En tournant le régulateur de débit [1] 4 x 90°, quatre différents débits peuvent être réglés. Orientez le talon contre la butée [2]. Plus le talon est grand, plus le débit est réduit.

Butée de température A:4

La butée de température se règle en modifiant la position de la bague de température [3]. Plus la bague est tournée vers le moins, et plus la limitation de débit d'eau chaude est importante.

Dépannage/entretien B

Débit insuffisant.

B:1 Impurétés dans l'embout de robinet (mousseur -aérateur) : Dévisser l'embout de robinet [1] avec l'outil spécial FM Mattsson (réf. 6077-0000) et nettoyer la cartouche.

Si le problème persiste, nettoyer les filtres dans les raccords d'entrée, concerne uniquement le mitigeur 8140-0000: **Fermer d'abord l'arrivée d'eau.** Déposer le mitigeur de la rosace murale : Retenir la pièce avec une clé à molette de sorte que le raccord ne tourne pas et serrer l'écrou simultanément avec une autre clé à molette en sens horaire. Nettoyer les deux filtres.

Fuite au niveau du bec ou de la fixation du levier quand le mitigeur est fermé.

B:2 Remplacer la cartouche en céramique. **Fermer d'abord l'arrivée d'eau.** Effectuer dans l'ordre [1] à [5]. Le remplacement nécessite l'outil spécial FM Mattsson (réf. 6077-0000). Remplacer la cartouche céramique complète (d). Au besoin, nettoyer le plan d'étanchéité des trois joints de la cartouche céramique. ATTENTION ! Ne pas rayer la surface. Remonter dans l'ordre inverse.

Ne fournit que de l'eau chaude ou de l'eau froide. Le mitigeur ne réagit pas au réglage de température :

Le mitigeur est mal raccordé. Couper d'abord l'arrivée d'eau. Raccorder l'eau chaude sur le côté gauche du mitigeur.

Les produits arrivés en fin de vie peuvent être retournés à FM Mattsson pour recyclage.

РУССКИЙ

Технические данные

- Используется для водопроводной воды.
- 150±1 мм ц/ц смеситель с входными подключениями G3/4 в соответствии со стандартом SS-EN 817:2008.
- Эксплуатационное давление мин: 0,05 МПа (0,5 бар).
- Эксплуатационное давление максимум: 1 МПа (10 бар).
- Рекомендуемое давление для оптимальной функциональности: 0,1–0,5 МПа (1–5 бар).
- Проверочное давление максимум: 1,6 МПа (16 бар).
- Максимальная температура горячей воды: 80 °C (рекомендуется 60 °C).
- Температура холодной воды: ≈10 °C.

Защитный модуль SS-EN 1717

Артикул номер	Защитный модуль
8140-0000	HD
8180-XXXX ⁽¹⁾	EB
8181-XXXX ⁽¹⁾	EB
8190-XXXX ⁽¹⁾	EB
8191-XXXX	EB
⁽¹⁾Исключение, дополнительный обратный клапан в выходном изливе	
8180-7500	2 x EB
8181-7500	2 x EB
8190-7500	2 x EB

При риске размораживания:

Если смеситель будет подвергаться температуре ниже 0 °C (например, в не отапливаемых дачах), то трубопроводы с водой и смеситель должны быть опустошены на предмет воды. Оставьте смеситель в открытом положении. Альтернативно смеситель можно демонтировать и хранить в отапливаемом помещении.

Монтаж/установка A

Мы рекомендуем вам обратиться в компанию, авторизованную для монтажа сантехнической арматуры.

ВНИМАНИЕ! При новой установке труб перед монтажом смесителя, трубопроводы к смесителю должны быть промыты.

Монтаж излива в ванную A:1

[1] Задвиньте излив вверх к смесителю, указывающему влево, параллельно со смесителем. [2] Затем прочно закрепите его торцовым шестигранным ключом 3 мм, как показано на рисунке.

Функция переключателя A:2

При направлении выходного излива прямо вперед, вода поступает из излива ванной [1]. Если повернуть излив влево [2] или вправо [3], то вода поступает из душевого выхода.

Ограничение потока A:3

Поворачивая переключатель потока [1] 4 x 90° можно установить четыре различных потока. Поверните желаемую колодку к ограничителю [2]. Чем больше колодка, тем меньше поток.

Ограничитель температуры A:4

При помощи перевода зубца ограничительного кольца [3] регулируется ограничитель температуры. Чем больше он переводится в сторону минуса, тем больше ограничение подачи горячей воды.

Поиск неисправностей/сервис B

Недостаточный поток.

B:1 Грязь в насадке струи: Отвинтите насадку струи [1] при помощи специального инструмента FM Mattsson (номер артикула 6077-0000) и очистите картридж.

Если это не помогает, очистите фильтр в подающих ниппелях, только для модели смесителя 8140-0000: **Сначала отключите поступающую воду.** Демонтировать смеситель с настенной накладкой: Удерживайте прочно при помощи раздвижного ключа так, чтобы ниппель не вращался и гайка вращалась одновременно с другим раздвижным ключом по часовой стрелке. Очистите оба фильтра.

Протечка из излива или крепления рукоятки, если смеситель закрыт.

B:2 Замените керамический картридж. **Сначала отключите поступающую воду.** Выполните в порядке [1]–[5]. Замена требует специального инструмента FM Mattsson (номер артикула 6077-0000). Замените весь керамический картридж (d). При необходимости, очистите седло, где расположены три уплотнения. ВНИМАНИЕ! Не царапайте поверхность. Сборка в обратном порядке.

Подаёт только холодную или горячую воду. Смеситель не реагирует при установке температуры:

Смеситель неправильно подключен. Сначала отключите поступающую воду. Горячая вода должна быть подведена к левому подключению смесителя

Продукция, отслужившая срок эксплуатации, может быть возвращена в компанию FM Mattsson для утилизации.