

GBG Triomont XS Pneumatisk WC-Fixtur



Artikelnummer:
GB1921102021

EAN-kod:
8711778169418

RSK- nummer:
7925093

Pris:
3358kr*

* Priserna är cirkapriser inklusive moms. För exakta prisuppgifter - kontakta din återförsäljare

Bilden visar

WC-fixtur Triomont XS, pneumatisk

Beskrivning

Fixturens bredd är endast 380 mm vilket gör att den även passar i hörn och trånga utrymmen. För hörnmontage, komplettera bara med hörnfästen. Fixturen levereras med skyddskåpor för inkaklingsarbetet. Att serva eller byta ut flottör och spolventil kräver inga verktyg. Avstängningsventilen är lätt åtkomlig i cisternen, bakom vägghytet. Fixturens djup kan justeras mellan 140 och 200 mm. Höjden på wc-skålen kan justeras mellan 410 och 610 mm för en bekväm sitthöjd. Spolmängden är vid leverans inställd på 6/3 liter dubbel- och 6 liter enkelspolning. Det är lätt att ställa om till 7,5/4 liter dubbel- eller 7,5 liter enkelspolning.

Logistikinfo

Vikt med emballage 14 kg

Kompletterande information

Alla våra wc-skålar passar för kombination med Triomont XS. Se katalogsida för respektive wc-skål

I leveransen ingår:

- WC-fixtur med montagesats för vägg
- Kompletta spolcistern isolerad mot kondens med spolarmatur och avstängningsventil
- Anslutningsdetaljer för avlopp och vatten (rör i rör)
- Avloppsböj, svetsbar enligt EN 1519
- Rör genomföringshylsa 18-28 mm
- Fäst detaljer för wc-skål
- Hållmall i blå plast för frontlucka
- Skyddsproppar, i gul plast för rörändar
- Monteringsmall
- Nedre väggfäste som alternativ till fixering i golv
- Skruv och plugg för fixering i golv
- Isoleringsskydd mellan wc-skål och vägg
- Monteringsanvisning

Montering

Monteras enligt bipackad monteringsanvisning. Fixturen kan även monteras i hörn, efter komplettering med hörnfästen. För att undvika hål i golvets tätskikt ingår även nedre väggfästen som standard. Vattenanslutningen kan göras ovanifrån eller från vänster sida av cisternen. Extra långa avloppsrör/spolrör för tjocka väggar är standard. Spolcisternen är anpassad för anslutning med rör i rör teknik. Kan anslutas till avloppssystem med dimension 110 eller 90 mm. Excentrisk förminskning 90/110 mm medlevereras. Fixering av avloppsböjen är enkel och kan lätt vridas om man vill ha anslutning till höger/vänster om fixturen. Observera att en stabil vägg krävs mellan fixtur och wc-skål för att förhindra skador på väggens ytskikt.

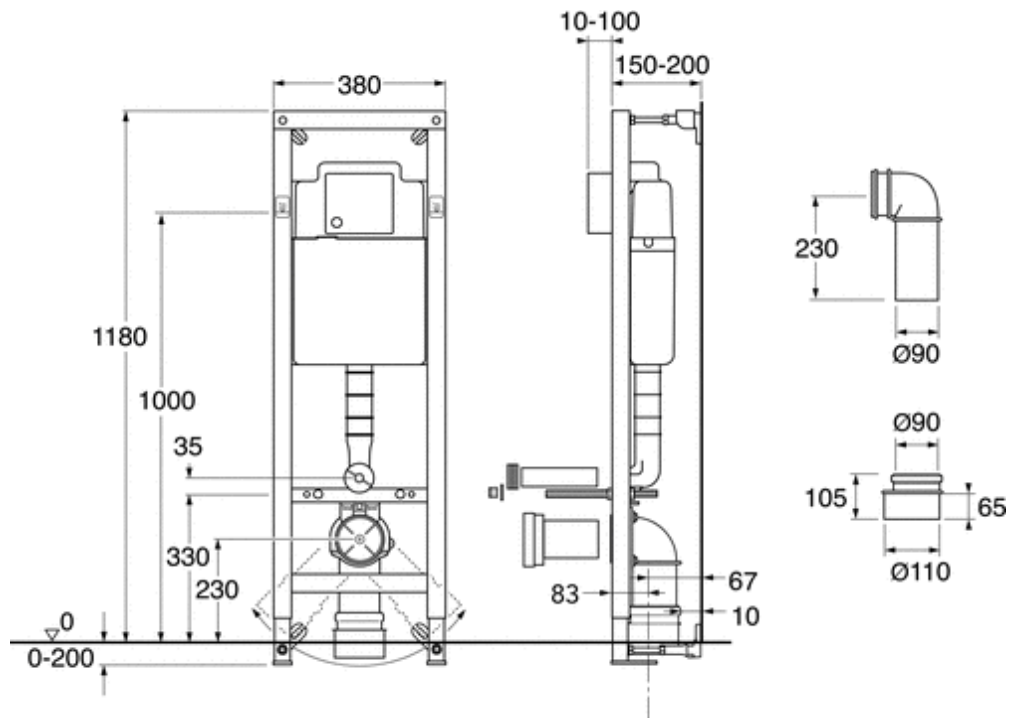
Varianter

-

Tillbehör

GBG Triomont XS väggfäste hörnmontering

GBG Triomont väggfäste benstativ



Copyright © 2011 Gustavsberg. All Rights Reserved