



Bräddavlopp 03971-80

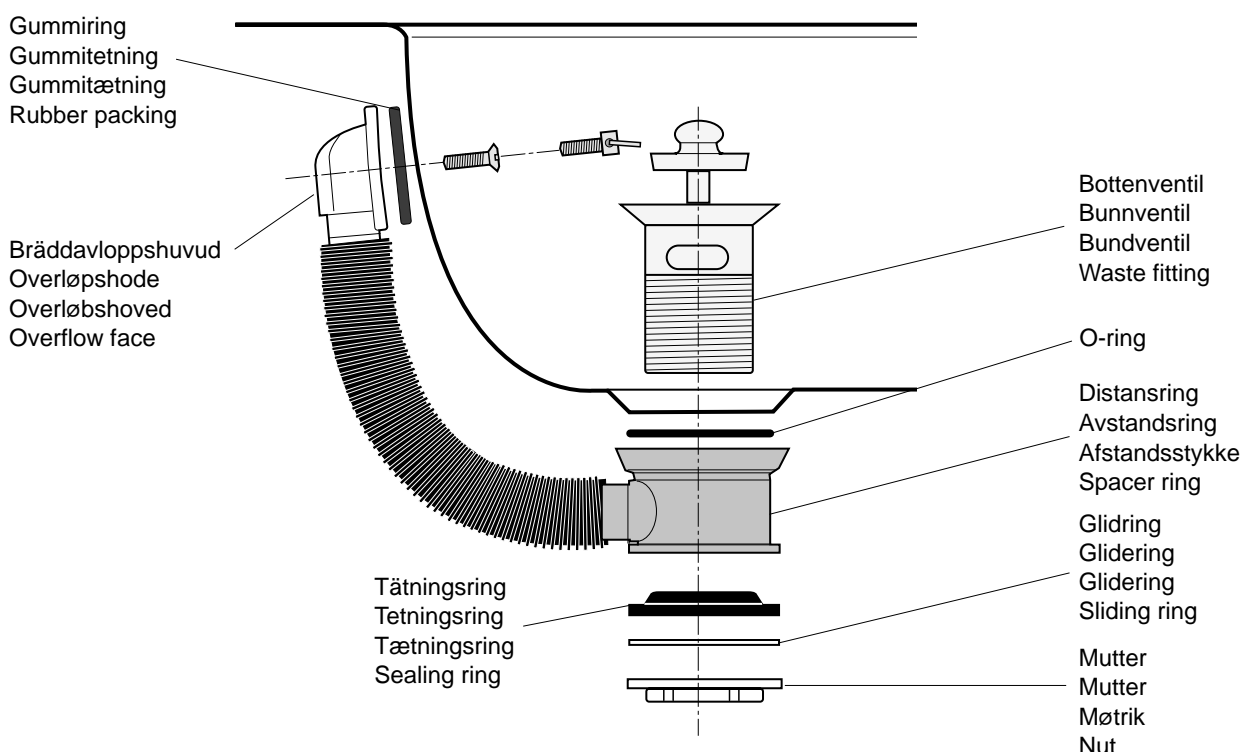
Overløp – Overløb – Overflow

S Monteringsanvisning

N Monteringsanvisning

DK Monteringsvejledning

GB Assembly instructions



S

1. Anslut distansring med O-ring till avloppshålet.
2. Bottenventilen införes i avloppshålet.
3. Tättningsring, glidring och mutter monteras vid bottenventilen.

Skrudar och muttrar för rostfria konsoller medföljer.

N

1. Koble avstandsringen med O-ring til avløpshullet.
2. Før bunnventilen inn i avløpshullet.
3. Monter tetningsringen, glidringen og mutteren på bunnventilen.

Skruer og muttrer til rustfrie konsoller følger med.

DK

1. Forbind afstandsstykket med O-ring til afløbshullet.
2. Bundventilen indføres i afløbshullet.
3. Tættningsring, glidring og møtrik monteres ved bundventilen.

Skruer og møtrikker til rustfri konsoller medfølger.

GB

1. Connect the sealing ring with O-Ring to the drain hole.
2. Insert the waste fitting into the drain hole.
3. Fit the sealing ring, slide ring and nut to the waste fitting.

Screws and nuts for stainless steel brackets are supplied.

95004



Huvudkontor och tillverkning: Ifö Sanitär AB, S-295 22 Bromölla, 0456-480 00

Tillverkning: Ifö Sanitär AB, S-375 85 Mörrum, 0456-480 00

Distriktskontor: Malmö 040-22 84 10, Göteborg 031-47 90 40, Örebro 019-27 60 80, Stockholm 08-772 21 40, Sundsvall 060-67 82 20

Norge: Ifø Sanitær A/S, 22 65 69 00. **Danmark:** Max Sibbern, 44 50 04 04