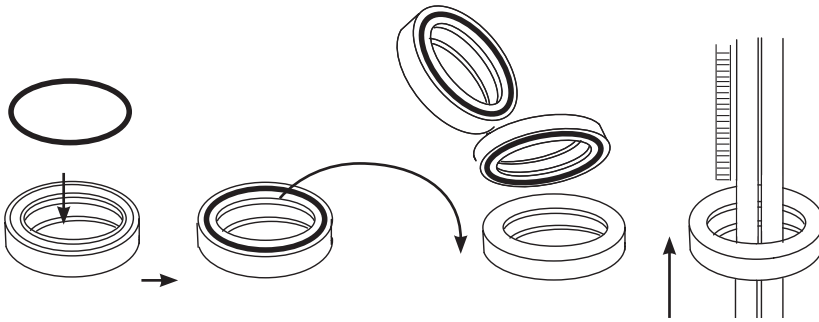


Mora Izzy

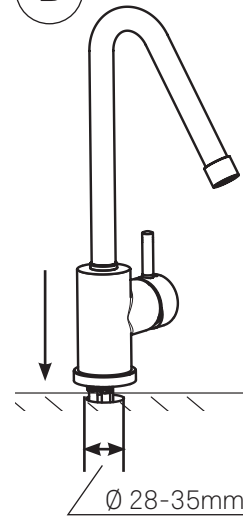
VA 1.42/19646



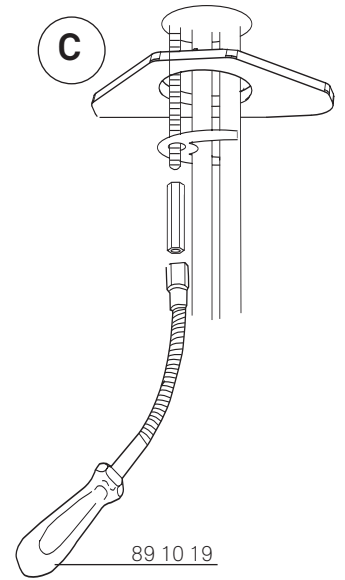
A



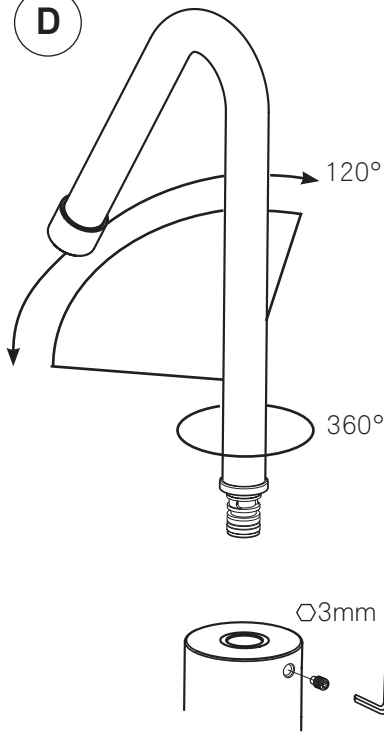
B



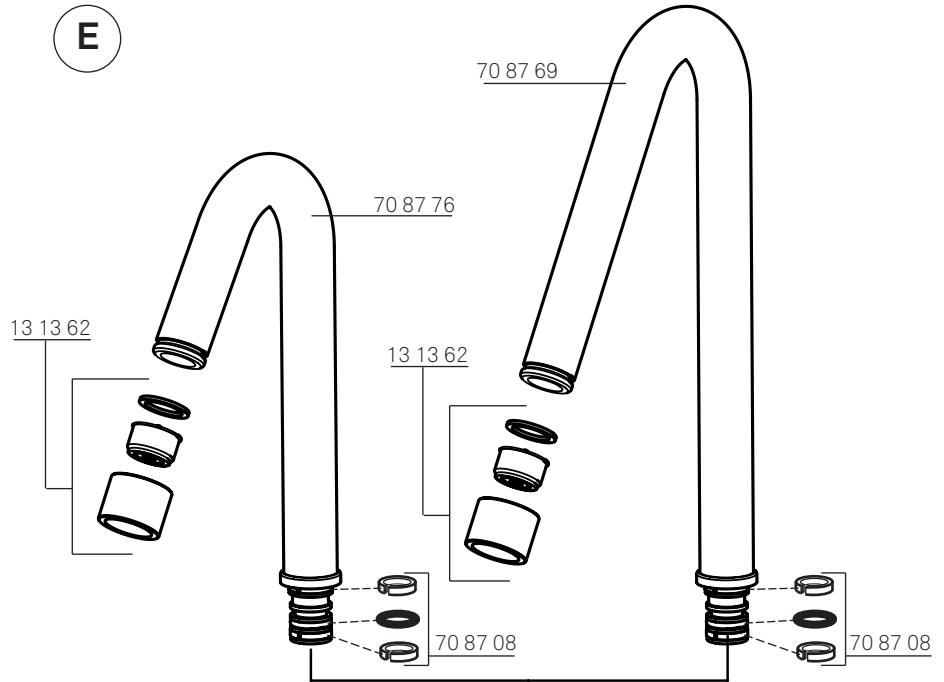
C



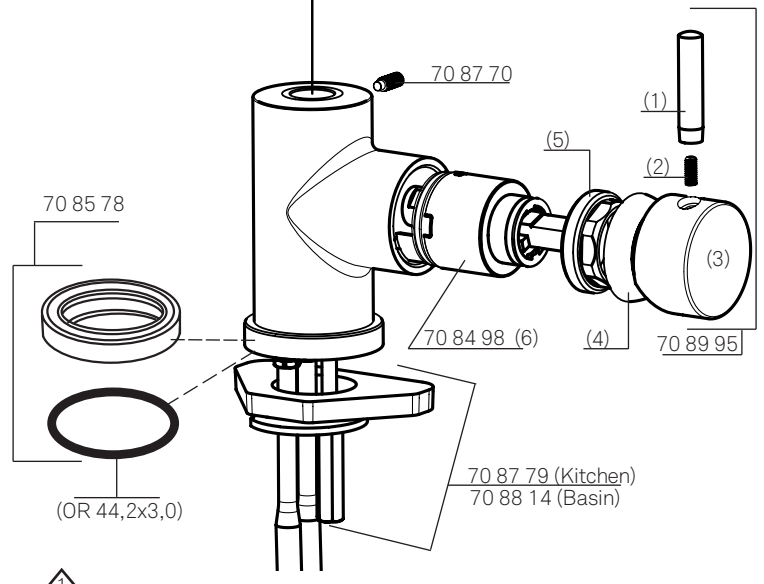
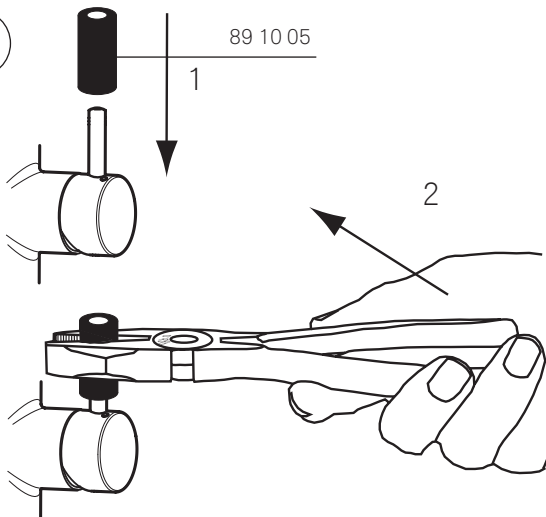
D



E



F



Mora Izzy

SVENSKA - MONTERINGSINSTRUKTION

OBS! Vid nyinstallation måste ledningarna fram till blandaren rensas innan blandaren monteras. Tryck fast o-ringen i foten (bild A) och trå på dessa på blandaren (bild B). Montera blandaren, är det trångt kan vår böjbara nyckel MA-nr 891019 underlätta arbetet (bild C). Fäst utloppsipen med insexskruven (bild D), 3mm insexnyckel medföljer ej, enligt nedan:

Tvättställsblandare (fast pip): Centrera pipen i mittläge, och drag fast med insexskruven.
Disklådeblandare (svängbar pip): Två möjligheter finns - helt svängbar, eller spärrad 120°.

Svängbar: Vrid pipen 90° åt sidan, skruva in skruven helt, och backa den sedan ett ¼ varv. Spärrad 120°: Ställ pipen i läge rakt fram. Skruva in skruven helt och backa den sedan ett ¼ varv.

Felsymptom**Dåligt flöde**

Rengör alt. byt strålbildare MA-nr 131362 (bild E).

Läckage vid pipens infästning.

Byt pipens tätningar (bild E). Lossa pipens spärrskruv MA-nr 708770 helt och drag upp pipen. Byt tätningar (tät.sats MA-nr 708708) och återmontera.

Dropp ur pipen

Byte av kartouche (bild E). Gånga loss pinnen (1) (demonteringsverktyg 891005 och en tång underlättar, bild F). Lossa insexskruven, 3mm insexgrepp, (2) och drag av ratten (3). Peta bort täckringen (4), och gånga ur muttern (5). Byt sedan kartouchen (6), MA-nr 708498 och återmontera.

OBS! Vid installation i utrymmen där frysrisk kan föreligga (exempelvis fritidshus): Lösgör blandaren och töm den noggrant på vatten. Alternativt förvara blandaren i frostfritt utrymme.

Uttjänta produkter kan återlämnas till Mora Armatur för återvinning.**DEUTSCH – MONTAGE- UND SERVICEANLEITUNG**

HINWEIS! Bei Neuinstallationen müssen die Leitungen bis zur Armatur gut durchgespült werden, bevor die Armatur montiert wird. Drücken Sie den O-Ring im Fuß fest (Abb. A) und drehen Sie diesen in die Armatur ein (Abb. B). Montieren Sie die Armatur, bei Platzmangel erleichtert unser flexibler Schlüssel MA-Nr. 891019 die Arbeit (Abb. C). Befestigen Sie das Abflusrohr mit der Imbusschraube (Abb. D) wie nicht nachfolgend beschrieben.

Waschtischarmatur (fester Auslauf): Zentrieren Sie den Auslauf in der mittleren Position und ziehen Sie ihn mit der Imbusschraube fest.

Spültischarmatur (schwenkbarer Auslauf): Es gibt zwei Möglichkeiten – ganz schwenkbar oder auf 120° begrenzt.

Schwenkbar: Drehen Sie den Auslauf 90° zur Seite, schrauben Sie die Schraube fest und drehen Sie dann eine ¼-Umdrehung zurück.

Auf 120° gesperrt: Stellen Sie den Auslauf gerade nach vorne. Schrauben Sie die Schraube fest und drehen Sie dann eine ¼-Umdrehung zurück.

Fehlersymptom**Schlechter Durchfluss**

Reinigen, alternativ Perlator austauschen MA-Nr. 131362 (Abb. E).

Undichtigkeit am Auslauf

Dichtungen im Auslauf austauschen (Abb. E). Sperrschraube am Auslauf, MA-Nr. 708770, komplett lösen und herausziehen. Dichtungen austauschen (Dichtungssatz MA-Nr. 708708) und den Auslauf wieder montieren.

Tropfende Armatur

Kartusche austauschen (Abb. E). Stift (1) herausdrehen (Verwendung von Demontagewerkzeug (Abb. F) 891005 und Zange wird empfohlen). Imbusschraube lösen, 3-mm-Imbusschraube (2) und den Griff (3) abziehen. Abdeckring (4) entfernen und die Mutter (5) abdrehen. Kartusche (6), MA-Nr. 708498, austauschen und die Armatur wieder montieren.

HINWEIS! Bei Installation in Bereichen, in denen Frostgefahr besteht (z.B. in Ferienhäusern): Lösen Sie die Armatur und entleeren Sie das Wasser sorgfältig. Alternativ kann die Armatur auch in einer frostfreien Umgebung aufbewahrt werden.

Ausgediente Produkte können zu Recyclingzwecken bei Mora Armatur abgegeben werden.

FRANÇAIS - INSTRUCTIONS DE MONTAGE

N.B : Lors de nouvelle la installation, rincer les conduites menant au mitigeur avant de monter ce dernier. Enfoncer le joint torique dans le pied (ill. A) et enfilez le sur le mitigeur (ill. B). Monter le mitigeur. En cas d'étroitesse, aider vous de notre clé flexible N° MA 891019 pour faciliter le travail (ill. C). Fixer le bec de sortie avec la vis hexagonale (ill. D), (la clé hexagonale de 3 mm n'est pas fournie) comme indiqué ci-dessous :

Mitigeur de lavabo (bec fixe): Centrer le bec dans la position du milieu et serrer avec la vis hexagonale.

Mitigeur d'évier (bec orientable): Il existe deux possibilités : orientation libre ou bloquée à 120°. Orientable : Tourner le bec de 90° sur le côté, visser la vis à fond puis la desserrer de ¼ de tour. Bloqué à 120°: Placer le bec droit en avant. Visser la vis à fond puis la desserrer de ¼ de tour.

Recherche de pannes:**Débit insuffisant.**

Nettoyer ou changer le formateur de jet N° MA 131362 (ill. E).

Fuite au niveau de la fixation du bec.

Changer les joints du bec (ill. E). Desserrer entièrement la vis de blocage N° MA 708770 et tirer le bec. Changer les joints (kit de joints N° MA 708708) puis remonter.

Le bec goutte.

Changement de la cartouche (fig. E). Dévisser la tige (1) (l'outil de démontage 891005 et une pince facilitent la tâche, fig. F). Dévisser la vis hexagonale, clé hexagonale de 3 mm, (2) et retirer le bouton (3). Enlever la bague de recouvrement (4) et dévisser l'écrou (5). Changer ensuite la cartouche (6), N° MA 708498 puis remonter.

ENGLISH - ASSEMBLY INSTRUCTIONS

NOTE! In new installations, pipes need to be flushed up until the mixer before the mixer can be fitted. Insert the O-ring in the base (figure A) and slide these on to the mixer (figure B).

Fit the mixer, if space is limited our flexible wrench MA-no. 891019 makes the work easier (figure C). Secure the outlet spout with the set screw (figure D) (3 mm allen key), as set out below:

Wash basin mixer tap (fixed spout): Align the spout in the centre position, and secure with the set screw.

Kitchen mixer (swivel spout): There are two options - full swivel, or locked 120°.

Swivel: Turn the spout 90° to the side, screw in the screw fully, then unscrew a ¼ turn.

Locked 120°: Position the spout straight forwards. Screw in the screw fully and then unscrew it a ¼ turn.

Fault symptom**Bad flow**

Clean or replace the jet former MA-no. 131362 (figure E).

Leakage by the spout fastening

Replace the spout seals (figure E). Loosen the spout's locking screw MA-no. 708770 fully and pull up the spout. Replace the seals (seal set MA-no. 708708) and reassemble.

Drips from the spout

Replace the cartridge (figure E). Undo the pin (1) (dismantling tool 891005 (F) and a pair of pliers help). Loosen the set screw, 3 mm hex opening, (2) pull off the tap (3). Pry out the cover ring (4), and undo the nut (5). Now replace the cartridge (6), MA-no. 708498 and reassemble.

NOTE! When installing in areas where there is a risk of freezing (for example, holiday homes): Undo the mixer and carefully empty all the water. Alternatively store the mixer in an area where freezing does not occur.

Used products can be returned to Mora Armatur for recycling.

DANSK - MONTERINGSANVISNING

OBS! Ved nyinstallation skal rørledningernes skyllens rene, inden montering af blandingsbatteriet. Tryk o-ringen fast i foden (A), og træk herefter disse på armaturet (B). Monter armaturet.

Kniber det med pladsen kan vores fleksible nøgle (Ma-891019) med fordel anvendes (C).

Monter udløbstudnen med unbrakoskruen (D).

Håndvaskarmatur: (med fast tud) Centrér udløbstudnen i midterposition og skru den fast med unbrakoskruen.

Køkkenarmatur: (med svingtud) Der findes to muligheder – helt svingbar, eller spærret ved 120°.

Svingbar: Drej tuden 90° til siden, skru skruen helt ind, og løs den herefter ¼ omgang.

Spærret ved 120°: Indstil tuden lige frem, skru skruen helt ind, og løs den herefter ¼ omgang.

Fejlsymptom**Giver for lidt vand**

Løsn perlator og rengør for snavs. Skift evt. perlator Ma-nr.131362 (E).

Utæthed ved tudens

Udskift tudens pakninger (E) fastgørelse. Løsn skruen (Ma-nr.708770) til tuden helt og træk tuden op. Udskift pakningerne (Ma-nr.708708) og monter tuden igen.

Dryp ud af tuden.

Udskift kartouchen. Skru pinden af (1). Anvend evt. demonteringslange (F), (Ma-nr.891005) og en tang. Løsn den 3 mm. unbrakoskrue i grebet (2), og træk grebet af (3). Fjern dækkappen (4), og løs omløberen (5). Udskift kartouchen (Ma-nr.708498) (6) og monter delene igen.

Rengøring.

Armaturenes overflader kan vedligeholdes ved regelmæssig rengøring med en blød klud og en sæbeopløsning, skyl efter med rent vand og poler med en tør klud. Afkalknings- & skurende rengøringsmidler må absolut ikke anvendes. Ved fjernelse af kalkpletter kan anvendes hus-holdningseddike og efterskylling med vand.

OBS! Ved installation i rum hvor der kan være risiko for frost (eks. Fritidshus), skal armaturet tømmes for vand.

Udtjente produkter kan returneres til Mora Armatur, for genvinding.

N.B : En cas d'installation dans un endroit où le risque de gel est potentiel (par exemple une maison de campagne) : desserrer le mitigeur et vidanger l'eau minutieusement. Autre possibilité : conserver le mitigeur dans un lieu protégé du gel.

NETTOYAGE

Pour le nettoyage des surfaces chromées ou d'aspect inox, il est recommandé d'utiliser des produits neutres ou légèrement basiques (pH 6-9) sous forme liquide et un chiffon doux. Par exemple une solution savonneuse ou un liquide vaisselle main (pas de détergent pour lave-vaisselle). Éviter tous types de solvants organiques, de nettoyeurs à base d'alcool, de nettoyeurs corrosifs ou de produits à base d'abrasifs. Pour les traces de tartre les plus coriaces, il est recommandé d'utiliser du vinaigre blanc (pas de vinaigre concentré). Éviter tout contact avec les chlorures d'aluminium (par ex. déodorant).

Les produits usagés peuvent être retournés à Mora Armatur pour être recyclés.

Mora Izzy

Русский - Руководство по монтажу и ремонту

Внимание! Перед началом монтажа необходимо прочистить трубы от грязевой пробки. Вста вить уплотнительное резиновое кольцо в паз металлической шайбы (Рис. А) и одеть ее на основание смесителя (резиновым кольцом вниз) (Рис.В). Произвести монтаж смесителя. Для удобства установки используйте наш гибкий ключ MA-№891019 (Рис.С). Закрепить выпуск смесителя при помощи фиксирующего винта (шестигранный ключ 3мм не входит в комплект) (Рис.Д)

Смеситель для раковины (фиксированное положение излива). Установить оптимальное положение излива и крепко зафиксировать его с помощью стопорного винта.

Смеситель для кухни (излив с поворотом). Имеется два варианта установки угла поворота излива: с ограничением поворота на 120° и без ограничения.

а) Без ограничения: повернуть выпуск на 90° в сторону, крепко закрутить стопорный винт и ослабить его на четверть оборота.

б) С ограничением на 120°: вставить излив прямо, крепко закрутить стопорный винт и ослабить его на четверть оборота.

Проблема**Плохо течет вода**

Почистить или поменять аэратор MA-№131362 (Рис. E)

Негерметичность в подсоединении излива

Поменять уплотнения в изливе (Рис.Е). Открутить стопорный винт MA-№708770, вынуть излив и поменять уплотнения (рем. комплект MA-№708708) и смонтировать излив в обратном порядке.

Подтекает из излива

Заменить картридж (Рис.Е). Открутить штифт (1) с использованием демонтирующего приспособления 891005 и плоскогубцев (Рис.Ф). Открутить стопорный винт (2) и снять рукоятку (3). Снять крышку (4) и открутить стопорное кольцо (5). Вынуть картридж (6) №708498, заменить на новый и все собрать в обратном порядке

Указание! При использовании в областях, где существует опасность морозов, (например, в летних домах) откройте смеситель и слейте из него воду.

SUOMI - ASENNUSOHJEET

HUOMIO! Uuden asennuksen yhteydessä täytyy sekoittajaan tulevat putket huuhdella puhtaiksi ennen sekoittajan asennusta. Paina o- rengas kiinnijalkaan (kuva A) ja pujota nämä sekoittajaan (kuva B). Asenna hana ja jos paikat ovat ahtaat, voit helpottaa työtä taipuisalla varrella varustetulla avaimellamme MA-nro 891019 (kuva C). Kiinnitä juoksuputki kuusio-koloruuvilla seuraavasti (kuva D)(3 mm kuusio-koloavainta ei pakkauksessa):

Pesuellashana (kiinteä juoksuputki): keskitä putki keskiasentoon ja kiinnitä kuusio-koloruuvilla.

Keittiöhana (kääntyvä juoksuputki): on kaksi mahdollisuutta - täysin kääntyvä tai rajoitettu 120°.

Kääntyvä: kierrä juoksuputkea 90° sivulle, ruuvaa ruuvi kokonaan kiinni ja sitten ¼ kierros takaisin auki.

Rajoitus 120°: aseta putki suoraan eteenpäin. Ruuvaa ruuvi kokonaan kiinni ja sitten ¼ kierros takaisin auki.

Vian oireet**Huono virtaus**

Puhdista kaikki, vaihda poresuutin MA-nro 131362 (kuva E).

Vuoto juoksuputken juuresta

Vaihda putken tiivisteet (kuva E). Kierrä putken kiinnitysruuvi MA-nro 708770 kokonaan auki ja vedä putki pois. Vaihda tiivisteet uusiin (tiivistesarja MA-nro 708708) ja asenna osat takaisin.

Tippuu juoksuputkesta

Säätökasetin vaihto (kuva E). Kierrä irti tappi (1) (irrotustyökalu 891005 ja pihdit helpottavat, kuva F). Avaa kuusio-koloruuvi, 3 mm kuusio-koloavain, (2) ja vedä kiertonuppi (3) irti. Kaiva ulos tiivisterengas (4) ja kierrä irti mutteri (5). Vaihda sitten säätökasetti (6), MA-nro 708498, ja asenna osat takaisin.

HUOMIO! Asennettaessa tilaan, jossa voi esiintyä jäätymisvaara (esimerkiksi vapaa-ajan rakennukseen): irrota sekoittaja ja tyhjennä se huolellisesti vedestä. Vaihdoehdoisesti säilytä hana tilassa, jossa ei esiinny pakkasta.

Loppuun käytetyt tuotteet voi palauttaa Mora Armatuurille kierrätyskseen.

NEDERLANDS – MONTAGE-INSTRUCTIES

N.B. Wanneer u een nieuwe mengkraan installeert, dient u eerst de leidingen van de kraanschoon te spoelen. Druk de O-ring vast in de voet (fig. A) en schuif deze op de mengkraan (fig. B). Monteer de mengkraan. Hiervoor is onze buigbare sleutel MA-nr. 891019 aan te bevelen (fig. C). Bevestig de uitloop met de inbusbout (fig. D).

Wastafelmengkraan (vaste uitloop): Zet de uitloop in de middenpositie en schroef hem met de inbusbout vast.

Keukenmengkraan (draaibare uitloop): Er zijn twee modellen, een volledig draaibare en één met een draaibereik van 120°.

Volledig draaibaar: Draai de uitloop 90° opzij. Schroef de bout helemaal vast en draai hem vervolgens een kwartslag terug.

Draaibereik 120°: Zet de uitloop haaks naar voren. Schroef de bout helemaal vast en draai hem vervolgens een kwartslag terug.

Storing**Zwakke straal**

Volledig reinigen. Vervang de straalvormer MA-nr. 131362 (fig. E).

Lekkage aan de voet van de uitloop

Afdichtingen vervangen (fig. E). Draai de stelschroef MA-nr. 708770 volledig los en trek de uitloop omhoog. Vervang de afdichtingen (set MA-nr. 708708). Monteer ten slotte het geheel.

Lekkende kraan

Patroon vervangen (fig. E). Maak de pen (1) los. (Hiervoor is het demonteerwerktuig 8919005 en een tang aan te bevelen.) Schroef met een 3 mm-sleutel (2) de inbusbout los en neem het wielletje (3) weg. Verwijder de afdichting (4) en draai de moer (5) los. Vervang de patroon (6), MA-nr. 708498. Monteer ten slotte het geheel.

N.B. Bij vorstgevaar, bijvoorbeeld in onverwarmde garages, dient u de mengkraan los te maken en al het water weg te laten lopen. U kunt de kraan ook in een vorstvrije ruimte bewaren. Afgedankte producten kunnen bij Mora Armatuur voor hergebruik worden ingeleverd.

NORSK – MONTERINGSINSTRUKSJON

OBS! Ved nyinstallasjon må rørledningene frem til blandebatteriet spyles rene før montering av blandebatteri. Trykk fast o-ringen på foten (bildet A) og tre den på blandebatteriet med o-ringen ned (bildet B). Monter blandebatteriet, er det liten plass kan vår fleksible hylsenøkk, MA 891019.AE, brukes. Fest utløpstuten med 3mm, ikke vedlagt, unbrakonøkk (bildet D).

Servantbatteri (fast utløpstut): Sett utløpstut i midtstilling og skru fast med unbrakonøkk.

Kjøkkenbatteri (svingbar utløpstut): To alternativer - helt svingbar eller sperret på 120°. Svingbar: Vrid utløpstuten 90° til siden, skru skruen helt inn, skru den så ut ¼ runde. Sperret 120°: Sett utløpstuten pekende rett frem. Skru skruen helt inn, skru den så ut ¼ runde.

Feilsymptomer**Gir lite vann**

Rengjør alt. Bytt strålesamler, MA-nr 131362 (bildet E).

Lekkasje ved utløpstutens innfesting.

Bytt utløpstutens tetningsringer (bildet E). Løsne utløpstutens sperreskrue, MA-nr. 708770, helt og dra opp utløpstuten. Bytt tetningene (tetningssats MA-nr. 708708) og remonter.

Drypper av utløpstuten

Bytt keramisk innsats (bildet 4). Skru ut pinnen (1) (demonteringsverktøy MA-nr. 891005 og en tang gjør jobben lettere bildet F). Løsne unbrakoskruen, 3mm (2) og dra av rattet (3). Ta av dekkningen (4) og skru ut mutteren (5). Bytt den keramiske innsatsen (6), MA-nr. 708498 og remonter.

OBS! Ved installasjoner på plasser der risikoen for frost er tilstedet: Ta løs blandebatteriet og tøm det for vann. Alternativt oppbevar blandebatteriet i frostsikkert rom.

Ikke brukbare produkter kan levers til Ostnor Norge for gjenvinning.