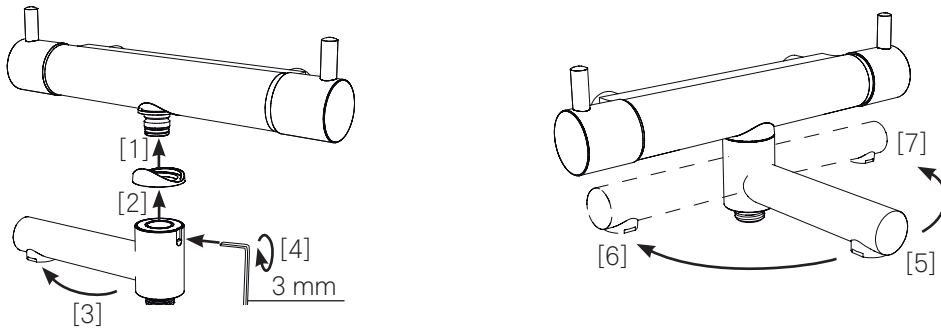


0274/10
 Kontroll Sintef

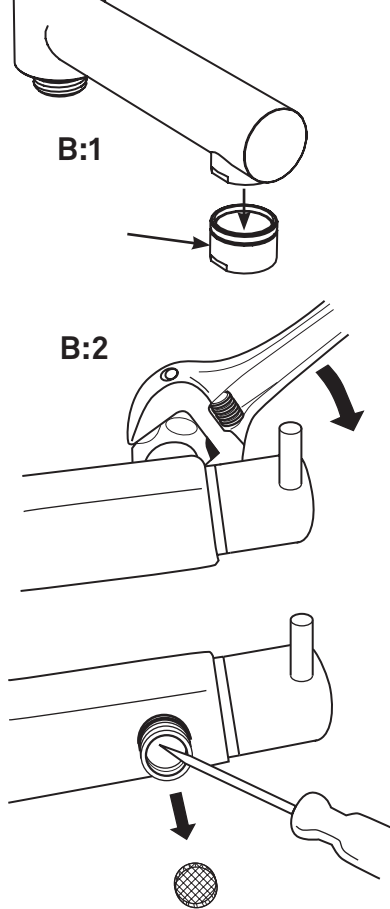


Denna produkt är anpassad till
 Branschregler Säker Vatteninstallation.
 Mora Armatur garanterar produktens
 funktion om branschreglerna och
 produktens monteringsanvisning följs.

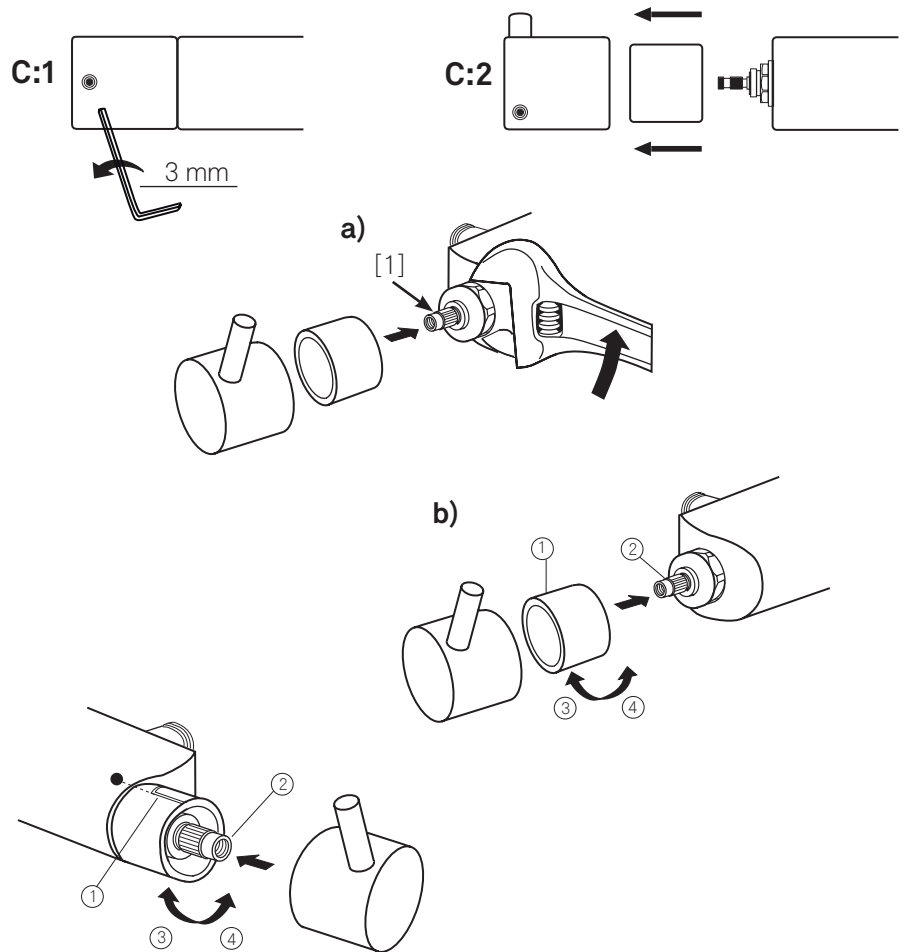
A



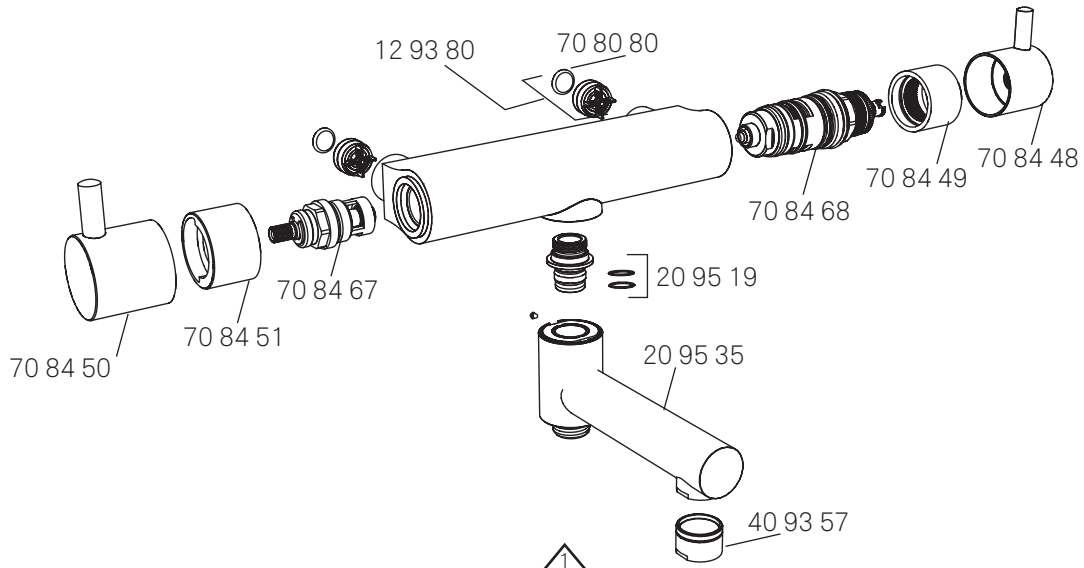
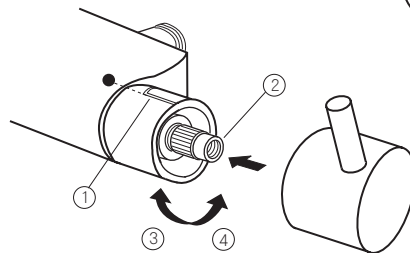
B



C



D



SVENSKA

MONTERING

OBS! Vid installation måste ledningarna fram till blandaren rensoplas innan blandaren monteras. Skruva fast blandaren med kopplingsmuttrarna.
OBS! Vid installation i utrymmen där frysrisk kan föreligga (exempelvis fritidshus): Lös gör blandaren och töm den noggrant på vatten.

A MONTERING AV PIP

Skjut upp pipen på blandarens utloppsnyckel och vrid den i läge rakt till vänster [3]. Tryck upp pipen mot blandarhuset [2] och samtidigt skruva fast den, i vänsterläge, med en 3 mm insexnyckel [4].

OMKASTARE När pipen är riktad rakt framåt [5] kommer vattnet ur pipen. När den står i sidoläge [6, 7] kommer vattnet ur duschen.

FELSÖKNING**B Ger för lite vatten.**

Rengör inloppsilarna och strålsamlarna.

D Kalibrering.

Kalibrering av blandaren. Demontera temperaturregleringsratten. Vrid spindeln (2) medsols för kallare vatten och motsols för varmare vatten. När önskad vattentemperatur har erhållits, ca. 38°C, monteras temperaturregleringsratten så att tryckknappen kommer i linje med markeringen på blandarhuset.

OBS! Stoppringen (1) skall monteras i linje med markeringen på blandarhuset.

(1) stoppring (2) spindel (3) kallare (4) varmare

C Dropp vid utlopp när blandaren är stängd.

Lossa skruven några varv och dra av ratten och stoppringen.

Byt ut hela överstycket [1].

Inställning av ECO-stopp.

Vrid flödesregleringsratten till stängd position. Lossa skruven några varv och dra av ratten. Drag av stoppringen och vrid den medsols (3) för mindre flöde, och motsols (4) för större flöde. Montera flödesregleringsratten med tryckknappen i linje med markeringen på blandarhuset.

(1) stoppring (2) spindel (3) mindre flöde (4) större flöde

Ger enbart kallt eller varmtvatten. Blandaren reagerar inte vid temperaturinställning.

Blandaren är felkopplad, varmvatten måste anslutas till blandarens vänstra anslutning (vid flödesregleringsratten).

RENGÖRING

För rengöring av kromade ytor eller ytor med rostfritt utseende bör man använda neutrala eller lätt basiska (pH 6-9) rengöringsmedel i flytande form i kombination med en mjuk trasa. Exempel på rengöringsmedel är tvållösningar eller diskmedel (ej maskindiskmedel). Använd ej organiska lösningsmedel, alkoholbaserade rengöringsmedel, frätande rengöringsmedel eller rengöringsmedel med slipmedel. För svåra kalkfläckar rekommenderas hushållsättika (ej ren ättika). Undvik kontakt med aluminiumklorider (ex deodorant).

Uttjänta produkter kan återlämnas till Mora Armatur för återvinning.

ENGLISH

INSTALLATION

Note: When installing, the pipes up to the mixer have to be flushed clean before fitting the mixer. Screw the mixer into position using the union nuts.

Note: When installing in areas where there is a risk of freezing (such as in holiday homes): Loosen the mixer and drain it completely of water.

A MOUNTING

Push the spout up on the mixer's outlet union and turn it straight to the left [3]. Push the spout up against the mixer body [2], screwing it into position at the same time, in the left position, using a 3 mm Allen key [4].

REVERSER

Once the spout is facing straight forwards [5], water will emerge from the spout. When it is in side position [6, 7], water will emerge out of the shower.

TROUBLESHOOTING**B Not enough water flow.**

Clean the inlet screens and the aerators.

D Calibration

Mixer calibration. Remove the temperature control knob. Turn the spindle (2) clockwise for colder water and counterclockwise for hotter water. Once the required water temperature has been reached, approx. 38 °C, fit the temperature control knob so that the button is aligned with the marker on the mixer body.

Note: The stop ring (1) must be aligned with the marker on the mixer body.

(1) stop ring (2) spindle (3) colder (4) hotter

C Dripping at the outlet when the mixer is closed.

Undo the screw a few turns and pull off the knob and stop ring. Replace the entire upper section [1].

Setting ECO stop

Turn the flow regulation knob to closed position. Undo the screw a few turns, then pull off the knob. Pull off the stop ring and turn it clockwise (3) for less flow, or counterclockwise (4) for more flow. Fit the flow regulation knob, aligning the button with the marker on the mixer housing.

(1) stop ring (2) spindle (3) less flow (4) more flow

Gives only hot or cold water. This mixer does not react to temperature adjustments.

The mixer is connected incorrectly. Hot water has to be connected to the left connector on the mixer (by the flow regulation knob).

CLEANING

For cleaning surfaces with a chrome or stainless steel finish, use a neutral or slightly alkaline (pH 6-9) liquid detergent and a soft cloth. Suitable detergents include soap solutions and washing-up liquid (but not dishwasher detergent). Do not use organic solvents, alcohol-based detergents or corrosive or abrasive detergents. To remove stubborn limescale deposits, we recommend household vinegar (not pure spirit vinegar). Avoid contact with aluminium chlorides (e.g. deodorants).

End-of-life products may be returned to Mora Armatur for recycling.

NEDERLANDS

INSTALLATIE

Attentie! Alvorens de mengkraan aan te sluiten dienen de toevoerleidingen grondig gespoeld te worden

Bevestig de mengkraan met behulp van de koppelingsmoeren..

Attentie! Bij installatie in gebouwen waar risico voor vorst heerst (bijv. in een zomershuis): verwijder de mengkraan en zorg ervoor dat deze volledig watervrij is.

A MONTAGE VAN DE UITLOOP

Schuif de kraanboog over de uitloop van het menghuis en draai dan naar links [3].

Druk de boog in de richting van het menghuis [2] en schroef de boog tegelijkertijd vast, in de linkerstand, met een 3 mm inbusleutel [4].

STRAALKEERING

Als de uitloop recht naar voren staat komt het water uit de uitloop [5]. Als de uitloop opzij gedraaid is [6, 7] komt het water uit de douche.

STORINGEN**B Er komt te weinig water.**

Maak de uitstroombfilters schoon en de waterstraalverzamelaar.

D Kalibreren.

Het kalibreren van de mengkraan gaat als volgt. Demonteer de temperatuurregulator. Schroef de spin (2) rechtsom voor kouder water en linksom voor warmer water.

Als de gewenste watertemperatuur bereikt is ca. 38°C, monteert u de temperatuurregulator zo dat de drukknop in het verlengde ligt van de aanduiding op het menghuis.

Attentie! De stopringen (1) moet gemonteerd worden in het verlengde van de aanduiding op het menghuis.

(1) stopring (2) spin (3) kouder (4) warmer

C Lekkage bij de uitloop als de kraan dicht is.

Draai de schroef enkele slagen los, Til het wiel en de stopring eruit. Vervang het complete bovenstuk [1].

Instelling van de ECO-stop.

Draai de toevoer dicht. Draai de schroef enkele slagen los en trek het wiel eraf. Trek de stopring eraf en draai deze rechtsom (3) voor een kleinere straal en linksom (4) voor een grotere straal. Monteer de doorstroomregulator zo dat de drukknop in het verlengde ligt van de aanduiding op het menghuis.

(1) stopring (2) spin (3) kleine straal (4) grotere straal

NORSK

MONTERING

OBS! Rørledningene frem til blandedbatteriet skal spyles rene før montering av blandedbatteri. Skru fast blandedbatteriet med tilkoblingsmutterne.
OBS! Blandebatteriet skal ikke monteres i rom der det er fare for frost.

Ⓐ MONTERING AV UTLØPSTUT

Skryv utløpstuten opp på utløpsnippelen på blandedbatteriet (3) og vrid den slik at den peker rett til venstre (2). Press opp utløpstuten mot blandedbatteriet samtidig som den skrues fast, pekende mot venstre, med en 3 mm unbrakonøkkel (4).

OMKASTER

Når utløpstuten peker rett frem (5) kommer vannet ut av utløpstuten, når den peker til en av sidene (6, 7) kommer vannet ut a dusjen.

FEILSØKING

Ⓑ Gir for lite vann.

Rengjør innløpssilene og strålesamleren.

Ⓓ Kalibrering

Kalibrering av blandedbatteriet. Demonter temperaturrettet. Vrid spindelen (2) medurs for kaldere vann og moturs for varmere vann. Når ønsket temperatur er oppnådd, ca 38°C, monteres temperaturrettet slik at trykknappen kommer i linje med markeringen på blandedbatteriet.

OBS! Stoppringen (1) skall monteres i linje med markeringen på blandedbatteriet. (1) stoppring (2) spindel (3) mindre mengde (4) mer mengde

Ⓒ Drypp ut av utløpet ved stengt blandedbatteri.

Løsne skruen noen omdreininger og dra av rattet og stoppringen. Bytt ut hele overstykket [1].

Innstilling av ECO-stopp

Vrid mengdereguleringsrattet til stengt posisjon. Løsne skruen noen omdreininger og dra av rattet. Dra av stoppringen og vrid den medurs (3) for mindre mengde, og moturs (4) for mer mengde. Monter mengdereguleringsrattet med trykknappen i linje med markeringen på blandedbatteriet.

(1) stoppring (2) spindel (3) mindre mengde (4) mer mengde

Gir bare kaldt- eller varmtvann. Blandebatteriet reagerer ikke på temperaturregulering.

Blandebatteriet er tilkoblet feil. Varmtvann skal inn på blandedbatteriets venstre tilkobling (ved mengdereguleringsrattet).

RENGJØRING

Batteriets overflate bevares best ved rengjøring med en myk klut og vanlig sepe. Skyll så med rent vann og poler med en tør myk klut. Man må ikke benytte vaskepulver eller skurepulver. For å fjerne eventuelle kalkflekker kan husholdningseddik (ikke ren eddik) benyttes, skyll så med vann. Unngå kontakt med aluminiumklorider (eks. deodorant).

Kasserte produkter kan leveres til Ostnor Norge for gjenvinning.

DANSK

MONTERING

OBS! Før installationen skal vandrørene skylles rene for snavs, inden armaturet monteres.

Fastgør armaturet med omløberne.

OBS! Ved installation i lokaler med frostrisiko (f.eks. sommerhuse), afmonter armaturet og tøm det fuldstændigt for vand.

Ⓐ Montering af udløbstud

Fastgør tuden på armaturets udløbsnippel og drej den til venstre (3). Pres tuden op mod armaturhuset (2) i venstre position samtidig med den skrues fast med 3 mm umbraconøggle (4).

Omskifter

Når tuden peger fremad (5) kommer vandet ud af tuden, når den er drejet til siden (6, 7) kommer vandet ud af bruseren.

Fejlsøgning

Ⓑ Giver for lidt vand

Rengør si ved indløb og strålesamleren.

Ⓓ Kalibrering.

Kalibrering af armaturet. Afmonter grebet til temperaturreguleringen. Drej spindlen med uret for koldere vand og mod uret for varmere vand. Når den ønskede temperatur er opnået (ca. 38°C), påmonteres grebet således at trykknappen flugter med temperaturmarkeringen på armaturhuset.

OBS! Stoppringen (1) skal monteres så den flugter med temperaturmarkeringen på armaturhuset.

(1) Stopring (2) Spindel (3) Koldere (4) Varmere

Ⓒ Drypper når armaturet er lukket.

Løsne skruen og afmonter greb og stopring. Udskift hele armaturverdelen [1]

Indstilling af ØKO-stop.

Luk armaturet. Løsne skruen og afmonter grebet. Drej stoppringen med uret for mindre vandgennemstrømning (3) og mod uret for mere vandgennemstrømning (4).

Monter grebet så trykknappen flugter med markeringen på armaturhuset.

(1) Stopring (2) Spindel (3) Mindre vandgennemstrømning (4) mere vandgennemstrømning

Giver kun koldt eller varmt vand. Armaturet reagerer ikke på temperaturindstilling

Armaturet er fejlopsat. Det varme vand skal tilsluttes armaturets venstre side.

Rengøring

Til rengøring af forkromede overflader og overflader med Stainless Look skal anvendes neutrale eller let basiske (pH 6-9) rengøringsmidler i flydende form og en blød klud. F.eks. kan anvendes sæbeopløsninger eller opvaskemiddel (ikke maskinopvaskemiddel). Anvend aldrig alkohol-baseserede-, ætsende- eller slibende rengøringsmidler, og aldrig organiske opløsningsmidler. Ved svære kalkpletter anvendes husholdningseddike. Overfladen skal undgå al kontakt med aluminiumklorid – f.eks. deodoranter.

Mora Armatur tager gamle armaturer retur til genanvendelse.

SUOMEKSI

ASENNUS

Huuhteile tulojohdot puhtaiksi mekaanisista roskista ennen hanan asennusta. Kytke hana kiinni liitinmuttereista.

Jäätymissen uhatessa: (esim. lämmittämättömässä vapaa-ajanasunnossa) Putket ja sekoittaja täytyy tyhjentää vedestä. Irota sekoittaja ja tyhjennä se huolellisesti vedestä.

Ⓐ JUOKSUPUTKEN ASENNUS

Laita juoksuputki hanan nippaan. Käännä putki vasemmalle [3]. Paina juoksuputkea sekoittajan runkoa vasten [2] ja ruuvaa se samalla kiinni sen ollessa käännettynä vasemmalle 3 mm:n kuusiokoloavaimella [4].

VAIHDIIN

Juoksuputki toimii myös kuten suihkuvaihdin.

Kun se on suoraan [5] eteenpäin tulee vesi putkesta.

Kun juoksuputki on käännetty sivuun [6, 7] tulee vesi suihkusta.

VIANETSINTÄ

Ⓑ Jos sekoitin ei anna tarpeeksi vettä, puhdista tulosuodattimet ja poresuutin.

Ⓓ Lämpötilan kalibrointi

Irota lämpötilan säätöpyörä. Kierrä karaa myötäpäivään saadaksesi lämpimämpää ja vastapäivään kylmempää vettä. Kun toivottu lämpötila on saavutettu, noin 38°C, asenna lämmönsäätöpyörä takaisin niin että rajoitinnappi on linjassa hanan rungossa olevan merkinnän kanssa. HUOM! rajoitinrengas (1) on asetettava linjaan hanarungon merkinnän kanssa.

(1) rajoitinrengas (2) säätökara (3) kylmempää (4) kuumempaa

Ⓒ Vuotaa juoksuputkesta/käsisuihkusta hanan ollessa kiinni:

Löysää ruuvia pari kierrosta ja vedä vedensäätöpyörä sekä rajoitinosaa ulos. Vaihda koko käyttöventtiili [1].

ECO-toiminnon asettaminen

Käännä vedensäätöpyörä kiinni. Löysää ruuvia pari kierrosta ja vedä säätöpyörää hieman ulos. Irota rajoitinosaa ja käännä myötäpäivään (3) pienentääksesi virtaa ja vastapäivään (4) suurentääksesi sitä. Asenna vedensäätöpyörä takaisin niin että rajoitinnappi on linjassa hanarungon merkinnän kanssa.

(1) rajoitinrengas (2) kara (3) pienempi virtaama (4) suurempi virtaama

Jos hana antaa vain kylmää tai lämmintä vettä ja hana ei reagoi lämmönsäätöön.

Hana on väärin asennettu. Lämmin vesi täytyy kytkeä vasempaan tulovesiliitäntään (vesimäärän säätöpyörän puoleinen).

PUHTAANAPITO

Kromatun pinnan tai ulkonäöltään ruostumattoman pinnan puhdistukseen käytetään neutraaleja tai kevyesti emäksisiä (pH 6-9) nestemäisiä pesuaineita sekä pehmeää pyyhettä. Sopivia pesuaineita ovat esimerkiksi saippualliuokset tai astianpesuaine (ei koneastianpesuaine). Puhdistukseen ei saa käyttää orgaanisia liuottimia eikä alkoholipohjaisia, syövyttäviä tai hankausaineita sisältäviä pesuaineita. Kalkkisaostumien poistoon voi käyttää talousetikkaa (ei puhdasta etikkaa). Vältä alumiinikloridin (mm deodoranteissa) joutumista kromatulle pinnalle.

Käytetyt Mora Rexx-hanat voi palauttaa Mora Armatur kierrätettäväksi.

Русский

**Монтаж.**

Внимание! Перед установкой смесителя следует перекрыть воду. Подсоединить смеситель к подводным трубам при помощи накидных гаек.

Внимание! При риске замерзания: (например, в доме без отопления) слить воду из смесителя и разобрать его.

Ⓐ Монтаж излива

Подсоединить излив к смесителю, повернув его налево [3], и зафиксировать стопорным винтом [2] с помощью 3 мм шестигранного ключа [4].

Переключатель

Когда излив [5] находится в прямом положении, из него течет вода. Если он находится в боковом положении [6, 7], вода течет из душа.

Поиск неисправностей.**Ⓑ Идет слабый напор воды**

Очистить входные отверстия и фильтрующую насадку.

Ⓓ Калибровка.

Снять рукоятку регулировки температуры. Закрутить шпindel (2) по часовой стрелке до упора – холодная вода, и против часовой стрелки – горячая вода. Установить температуру приблизительно 38° C. Надеть рукоятку регулировки температуры так, чтобы нажимная клавиша была на одной линии с отметкой на корпусе смесителя.

Внимание! Стопорное кольцо (1) должно монтироваться на одной линии с отметкой на корпусе смесителя.

(1) стопорное кольцо (2) шпindel (3) холоднее (4) горячее

Ⓒ Подтекание воды, когда смеситель закрыт

Открутить винт и снять рукоятку регулировки температуры вместе со стопорным кольцом. Заменить керамическую кран-буксу в сборе [1].

Установка механизма ECO-стоп

Повернуть регулировку рукоятки напора в положение «закрыто».

Открутить винт на несколько оборотов и снять рукоятку. Снять стопорное кольцо и повернуть его по часовой стрелке (3) для ограничения напора и против часовой стрелки (4) для увеличения напора. Установить рукоятку регулятора напора воды так, чтобы клавиша была на одной линии с отметкой на корпусе смесителя.

(1) стопорное кольцо (2) шпindel (3) меньший напор (4) больший напор

Идет только холодная или горячая вода. Смеситель не реагирует на установку температуры.

Смеситель неверно подключен: горячая вода должна быть подведена слева, а холодная – справа.

Очистка.

Очистку хромированных поверхностей или поверхностей из нержавеющей стали лучше всего производить мягкой тканью, смоченной мыльным раствором, затем промыть чистой водой и протереть насухо. Не использовать щелочные, кислотные, спиртовые, а также абразивные чистящие средства. Для удаления известковых пятен использовать столовый уксус (не использовать винный уксус), затем промыть водой. Избегать контактов с хлоридом алюминия (например, дезодоранты).

DEUTSCH

MONTAGE

Wichtig! Bei der Installation müssen die Leitungen zur Armatur durchgespült werden, bevor die Armatur montiert wird. Die Armatur mit den Kupplungsmuttern festschrauben.

Wichtig! Bei der Installation in Räumen mit Frostgefahr (z. B. in Ferienhäusern): Nehmen Sie die Armatur ab und entfernen Sie sorgfältig alles Wasser.

Ⓐ AUSLAUFMONTAGE

Schieben Sie den Auslauf auf den Abflusstutzen der Armatur auf, drehen Sie ihn in die linke Stellung [3]. Drücken Sie den Auslauf nach oben gegen das Armaturgehäuse [2] und schrauben Sie ihn gleichzeitig mit einem 3 mm Inbusschlüssel [4] in der linken Position fest.

UMSCHALTUNG

Bei gerader Stellung des Auslauf [5] fließt Wasser aus dem Auslauf. In seitlicher Stellung [6, 7] kommt das Wasser aus der Dusche.

BEHEBUNG VON FEHLERN**Ⓑ Es kommt zu wenig Wasser.**

Reinigen Sie die Einlaufsiebe und die Perlator.

Ⓓ Einjustierung.

Einjustierung der Armatur. Montieren Sie den Temperaturregler ab. Für kälteres Wasser die Spindel (2) im Uhrzeigersinn, für wärmeres Wasser gegen den Uhrzeigersinn drehen. Ist die gewünschte Wassertemperatur (ca. 38° C) gegeben, den Temperaturregler so montieren, dass der Druckknopf an der Markierung auf dem Armaturgehäuse steht.

Wichtig! Der Stoppring (1) muss an der Markierung auf dem Armaturgehäuse ausgerichtet sein.

(1) Stoppring (2) Spindel (3) kälter (4) wärmer

Ⓒ Tropfen bei geschlossener Armatur.

Die Schrauben um ein paar Drehungen lösen und das Reglerrad und den Stoppring abnehmen. Das gesamte Kopfstück [1] auswechseln.

Einstellen des ECO-Stopps.

Den Wasserflussregler zudrehen. Die Schrauben um ein paar Drehungen lösen und das Reglerrad abnehmen. Den Stoppring abziehen und im Uhrzeigersinn (3) drehen, um den Fluss zu drosseln, bzw. gegen den Uhrzeigersinn (4), um den Fluss zu erhöhen. Den Wasserflussregler mitsamt Druckknopf an der Markierung auf dem Armaturgehäuse ausgerichtet montieren.

(1) Stoppring (2) Spindel (3) geringerer Wasserfluss (4) stärkerer Wasserfluss

Es kommt nur Kalt- oder Warmwasser. Die Armatur reagiert nicht auf die Temperatureinstellung.

Die Armatur ist falsch angeschlossen. Die Warmwasserzufuhr ist an den linken Armaturanschluss (beim Wasserflussregler) anzuschließen.

REINIGUNG

Für die Reinigung verchromter Flächen oder von Flächen mit Edelstahloptik sind neutrale oder leicht basische (pH-Wert 6-9) Flüssigreinigungsmittel und ein weiches Tuch zu verwenden. Als Reinigungsmittel kommen z.B. Seifenlösungen oder Geschirrspülmittel (nicht für Spülmaschinen) in Frage. Benutzen Sie keine organischen Lösungsmittel, Reinigungsmittel auf Alkoholbasis, aggressive Reinigungsmittel oder Reinigungsmittel mit Schleifpartikeln. Für hartnäckige Kalkflecken wird Haushaltsessig (kein reiner Essig) empfohlen. Vermeiden Sie einen Kontakt mit Aluminiumchloriden (z.B. Deodorant).

Produkte, die nicht länger angewendet werden, können bei Mora Armatur zur Wiederverwertung abgeliefert werden.