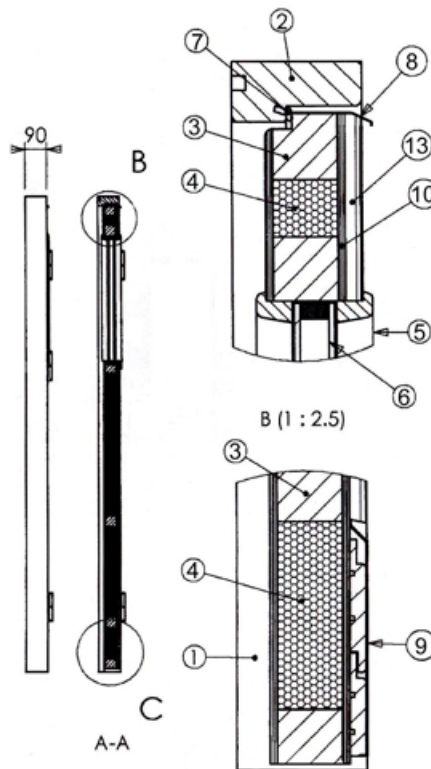
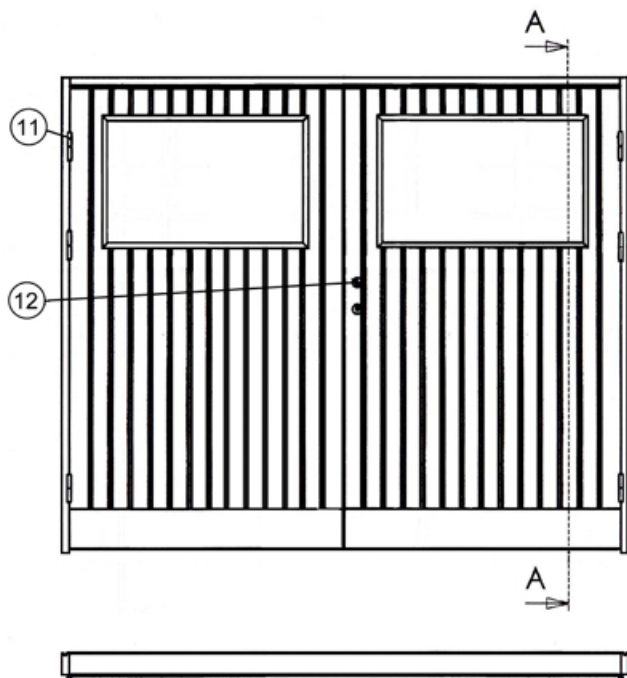


TEKNISK SPECIFIKATION
GARAGEPORT 18' RAK PANEL GLAS

MODULMÅTT

25x21



POS.NR	BESKRIVNING
1	KARMSIDA FURU 90x42 mm.
2	KARMÖVERDEL FURU 90x42 mm.
3	RAMTRÄ FURU 45x45 mm.
4	CELLPLAST 45X45 mm.
5	GLASLIST FURU 21x21 mm.
6	ISOLERGLAS D4-18
7	TÄTNINGSLIST O-LIST SILICON
8	DROPPLÅT BRUN
9	SPARKPLÅT BRUN
10	PLYWOOD FURU 4mm. FUKTSPÄRR 0,03mm ALUMINIUMFOLIE
11	GÅNGJÄRN ASSA 3228 m.BAKKANT SÄKRING 3+3st.
12	LÅSHUS M/U 1219
13	FURUPANEL PÄRLSPONT 11x92
	SPANJOLETT 400/12
	SLUTBLECK M/U SÄK. 2181254