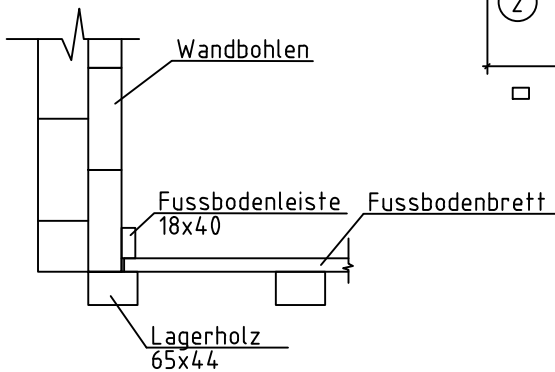
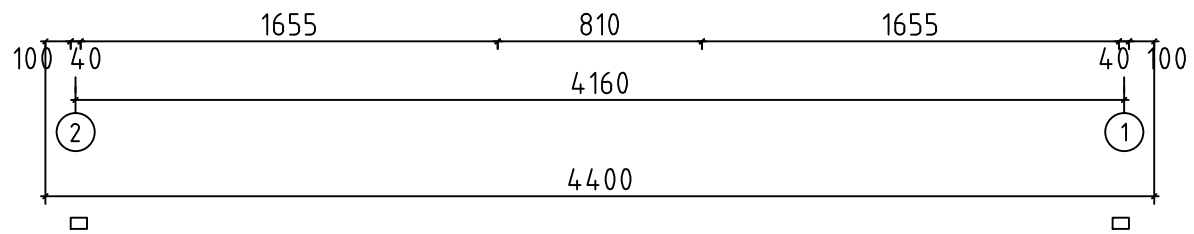
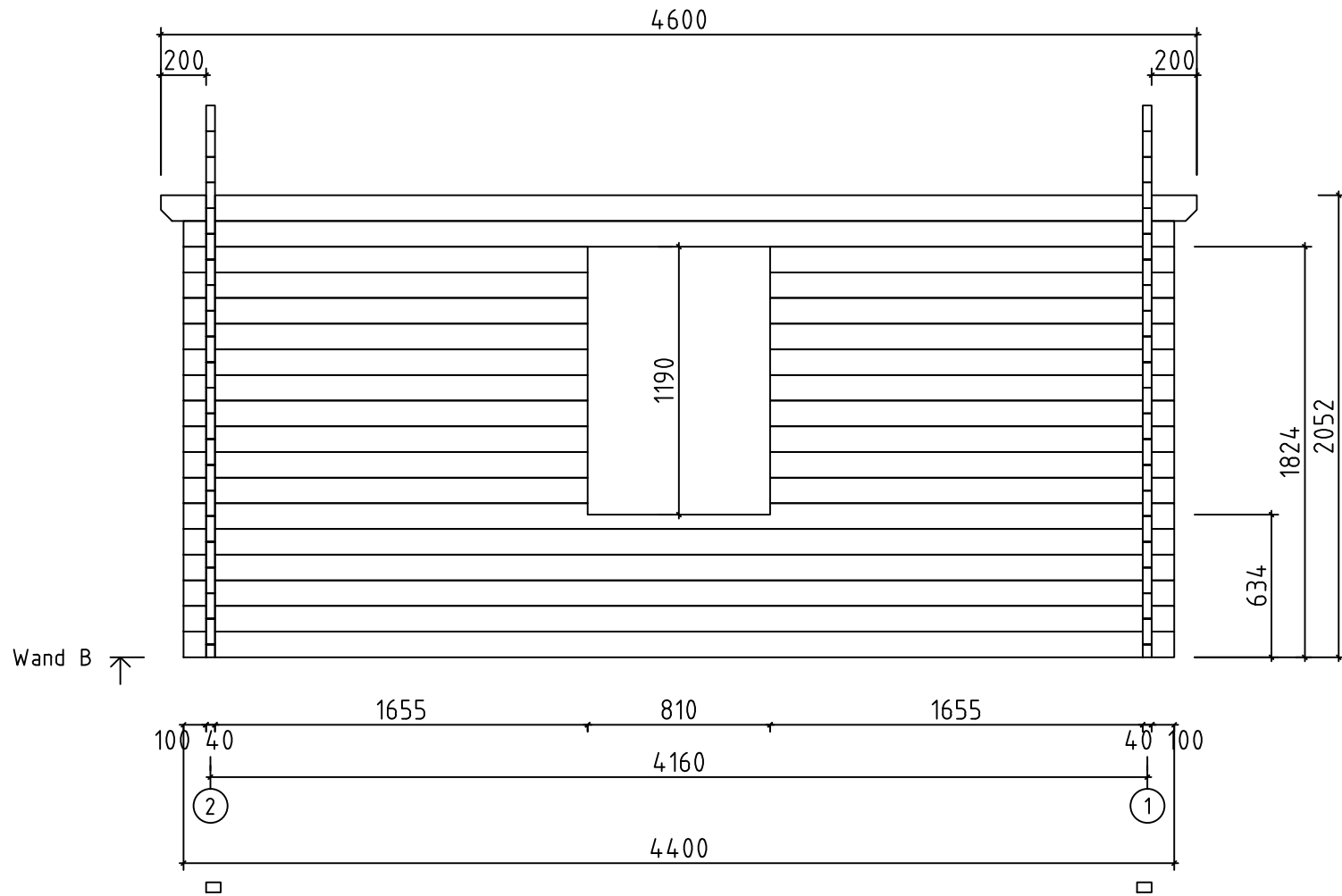


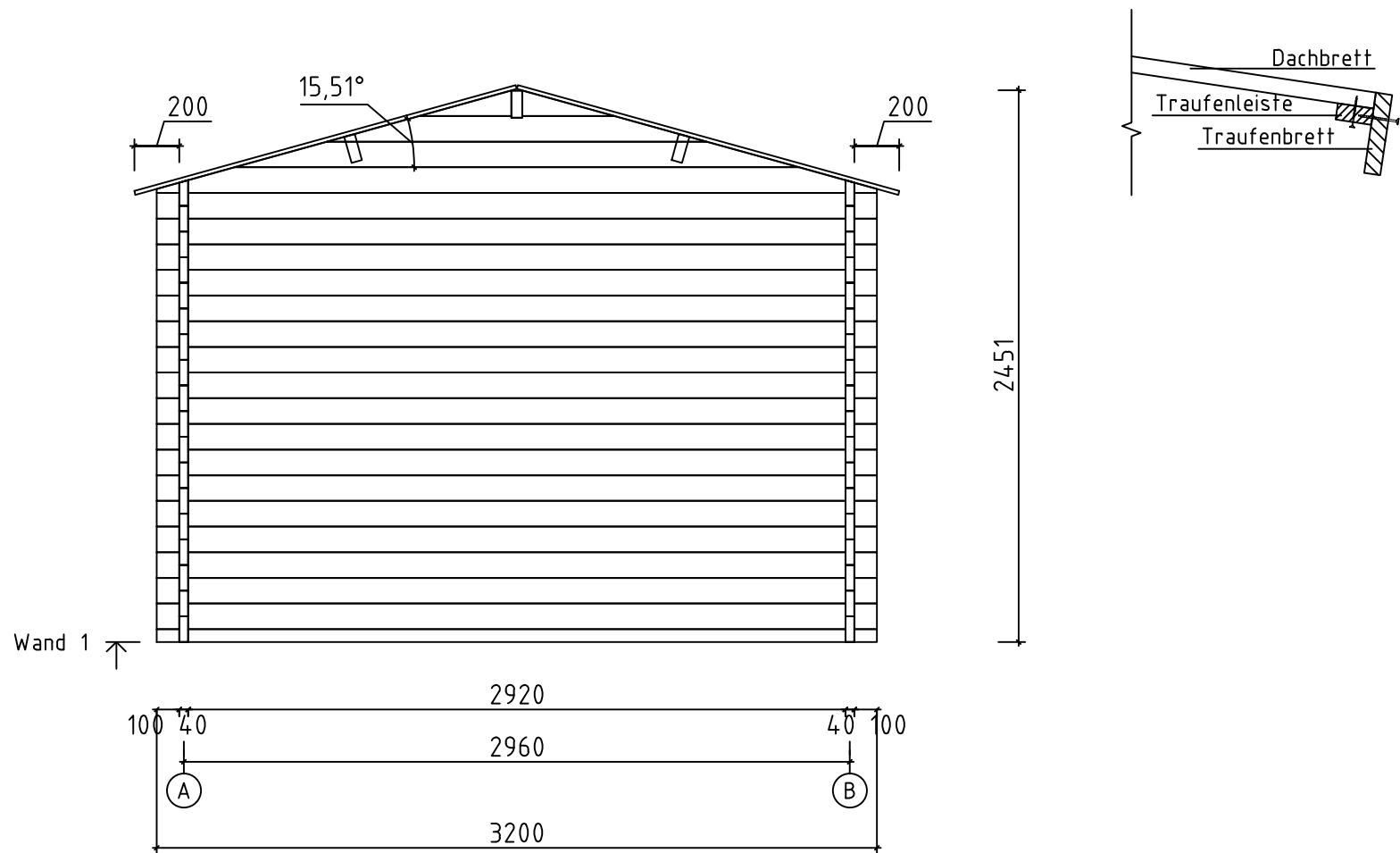
Wand A ↗



Name <i>Eva C 320x440/40</i>	
Zeichnung <i>WAND A</i>	Kunde
Profil <i>4.0x11.4</i>	Datum <i>21.05.2015</i>



<b>Name</b> <i>Eva C 320x440/40</i>	
<b>Zeichnung</b> <i>WAND B</i>	<b>Kunde</b>
<b>Profil</b> <i>4.0x11.4</i>	<b>Datum</b> <i>21.05.2015</i>



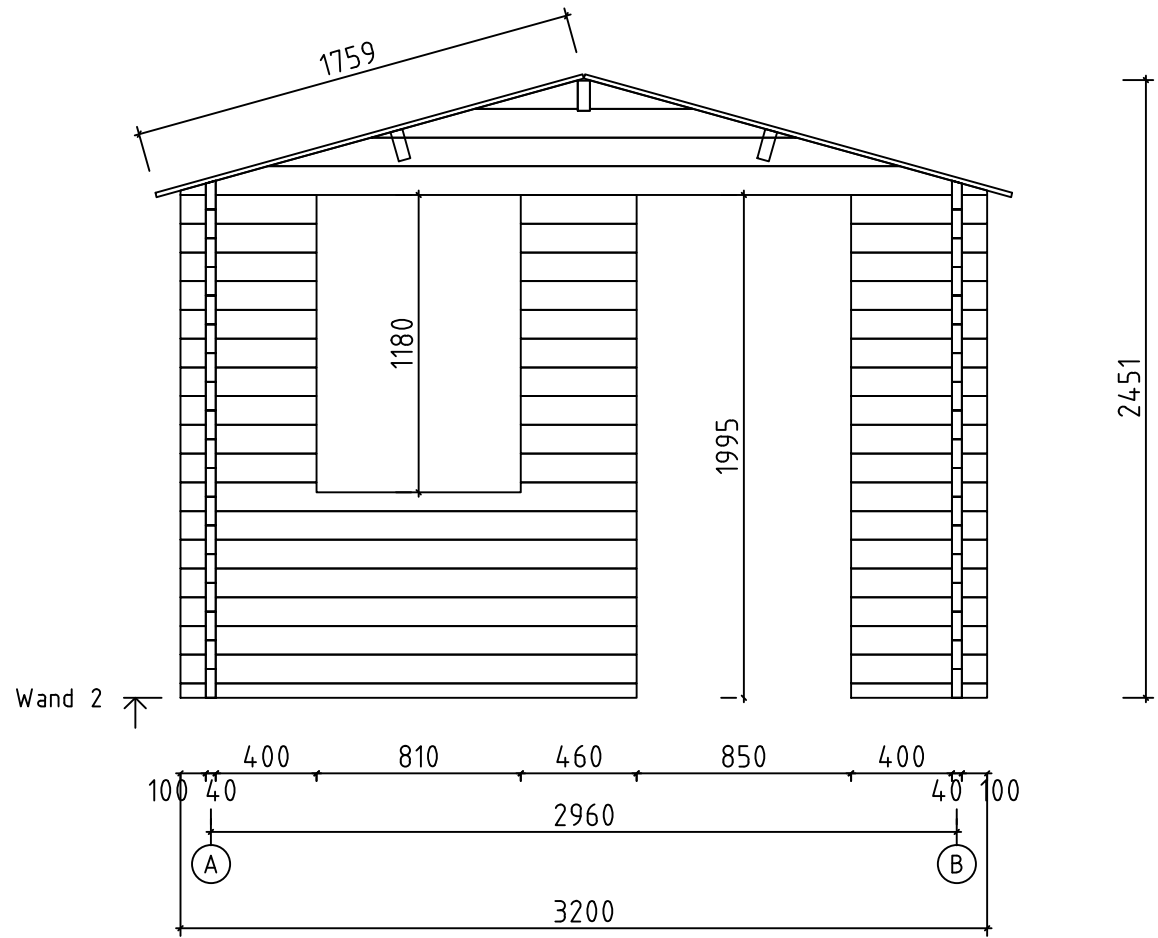
Name *Eva C 320x440/40*

Zeichnung *WAND 1*

Kunde

Profil *4.0x11.4*

Datum *21.05.2015*



<b>Name</b> <i>Eva C 320x440/40</i>	
<b>Zeichnung</b> <i>WAND 2</i>	<b>Kunde</b>
<b>Profil</b> <i>4.0x11.4</i>	<b>Datum</b> <i>21.05.2015</i>