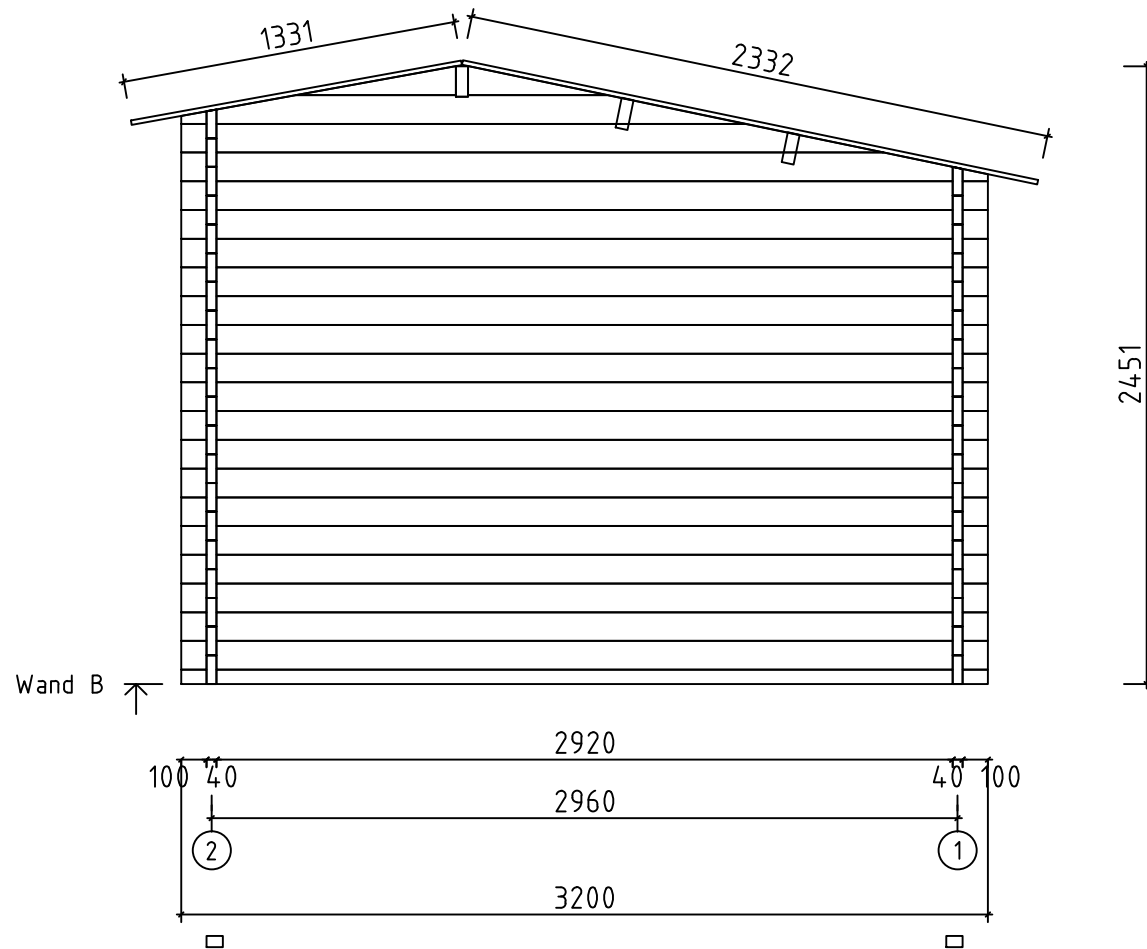
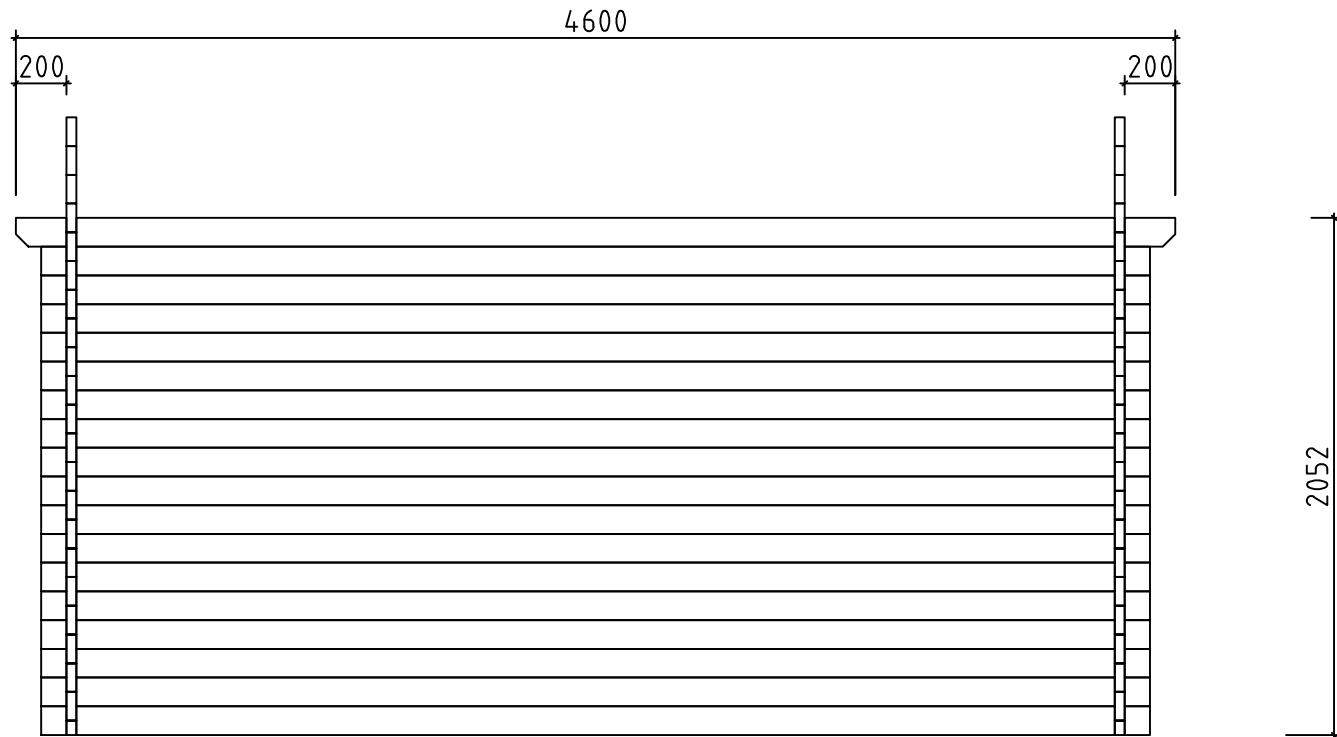
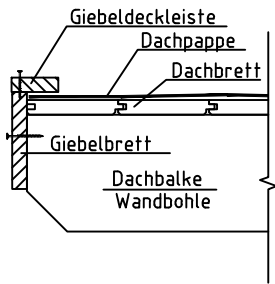


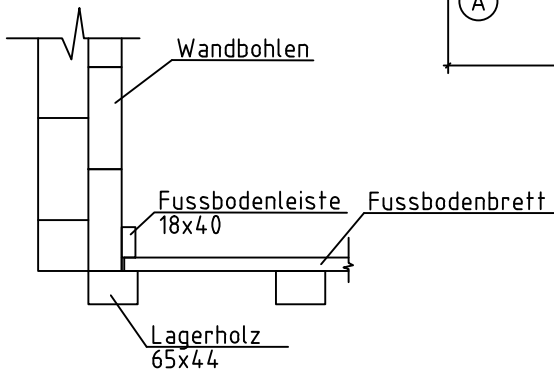
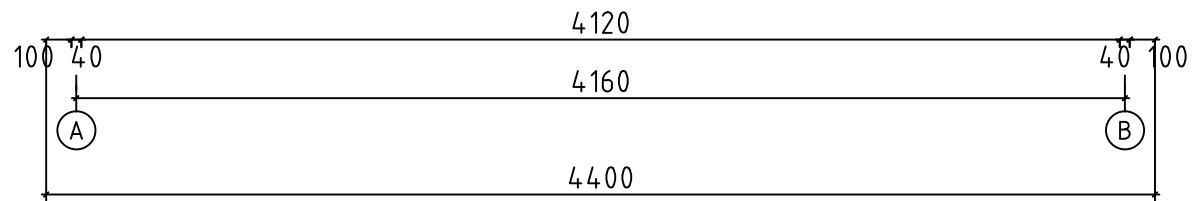
Name Eva D 320x440/40		
Zeichnung WAND A	Kunde	
Profil 4.0x11.4	Datum 21.07.2015	



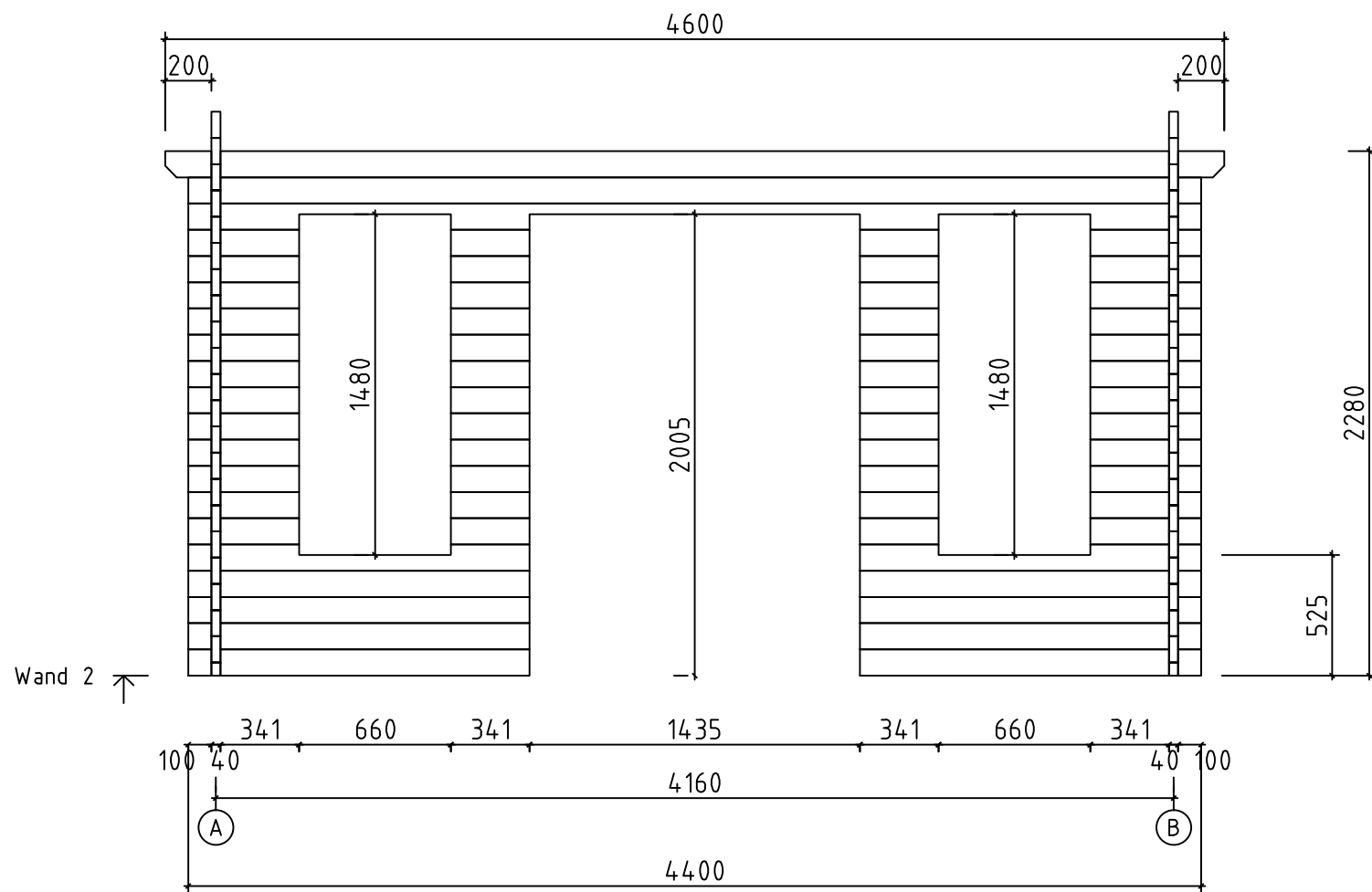
Name <i>Eva D 320x440/40</i>	
Zeichnung <i>WAND B</i>	Kunde
Profil <i>4.0x11.4</i>	Datum <i>21.07.2015</i>



Wand 1 ↑



Name <i>Eva D 320x440/40</i>	
Zeichnung <i>WAND 1</i>	Kunde
Profil <i>4.0x11.4</i>	Datum <i>21.07.2015</i>



Name Eva D 320x440/40		
Zeichnung WAND 2	Kunde	
Profil 4.0x11.4	Datum 21.07.2015	