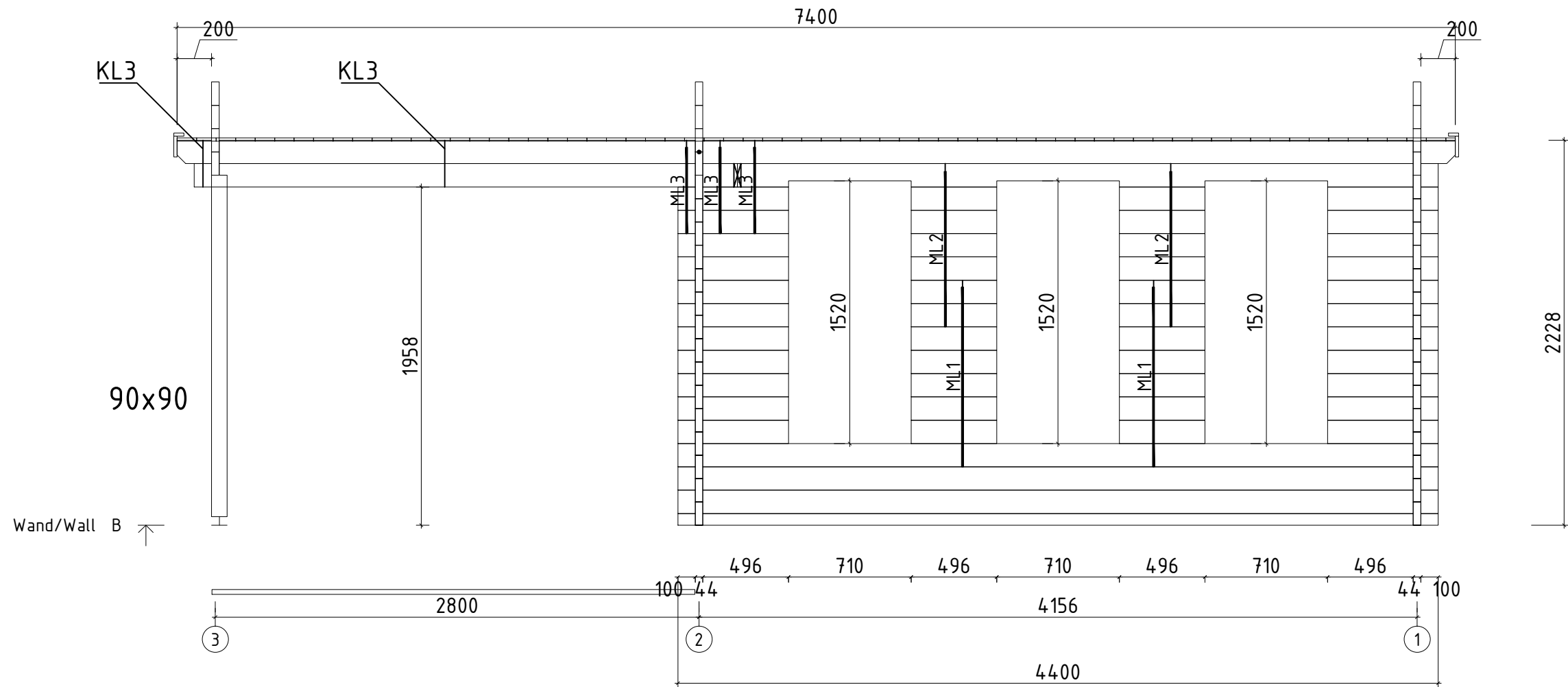
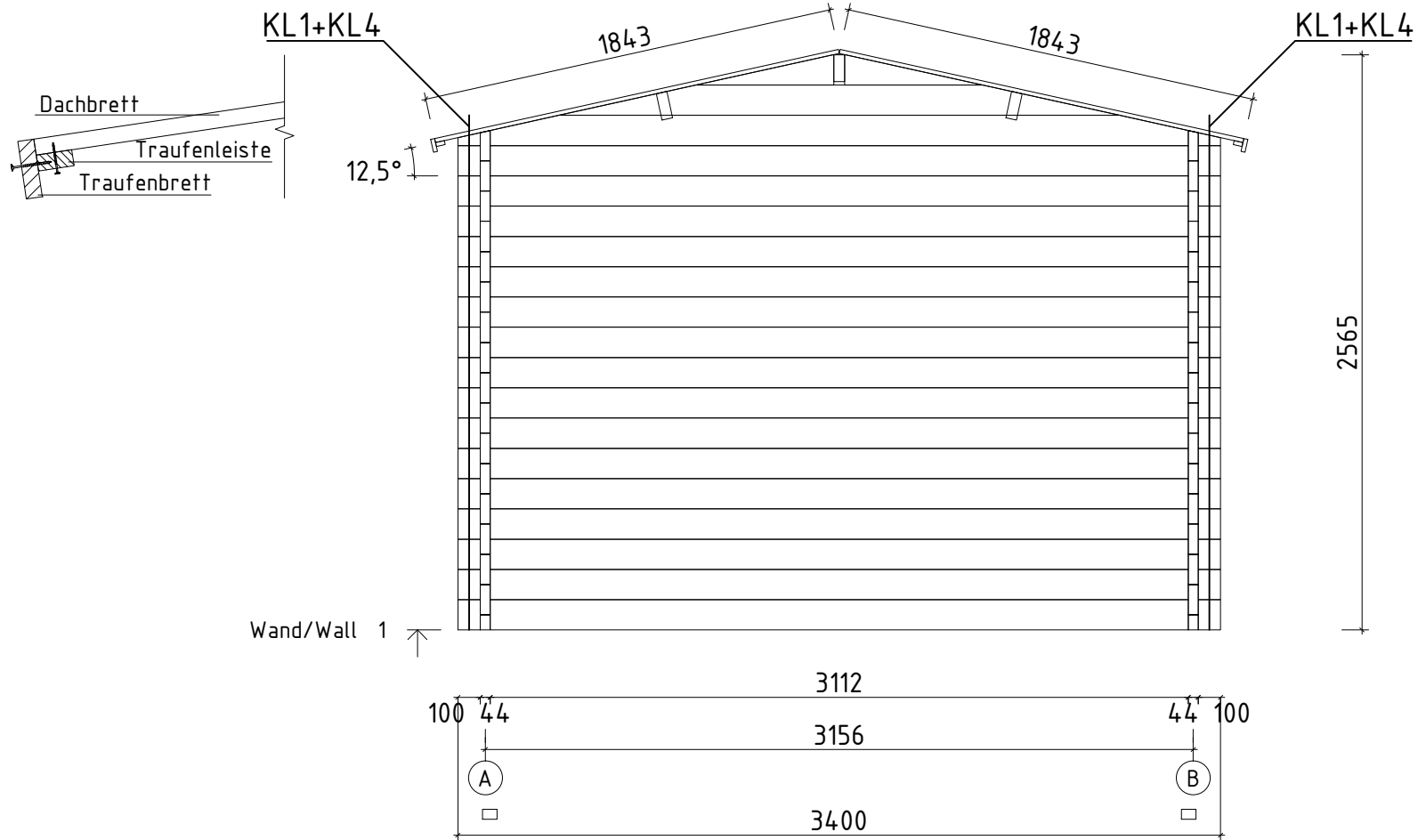


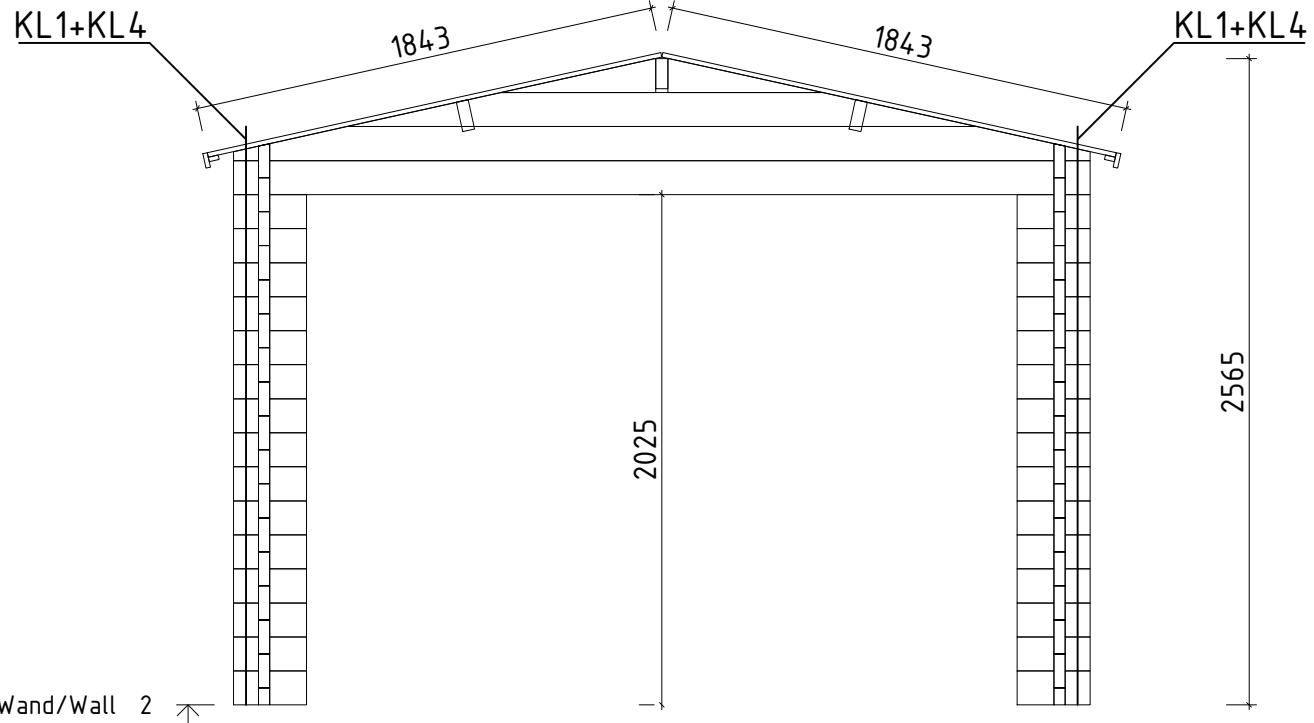
Name	Eva E 340x440+VD+Terr 44		
Zeichnung/Drawing	WAND/WALL A		
Blatt/Sheet	2	Profil/Profile	4.4x13.5
		Datum/Date	19.11.2015



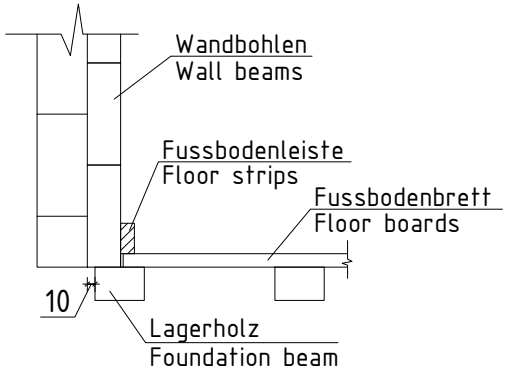
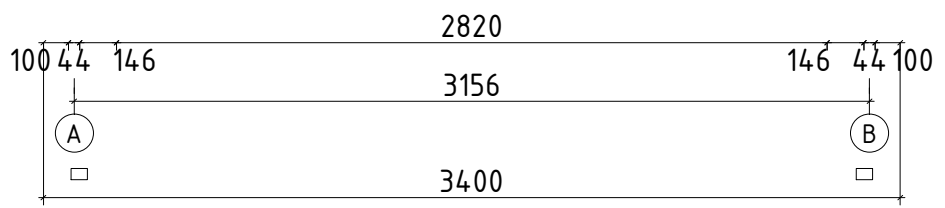
Name	Eva E 340x440+VD+Terr 44		
Zeichnung/Drawing	WAND/WALL B		
Blatt/Sheet	3	Profil/Profile	4.4x13.5
		Datum/Date	19.11.2015



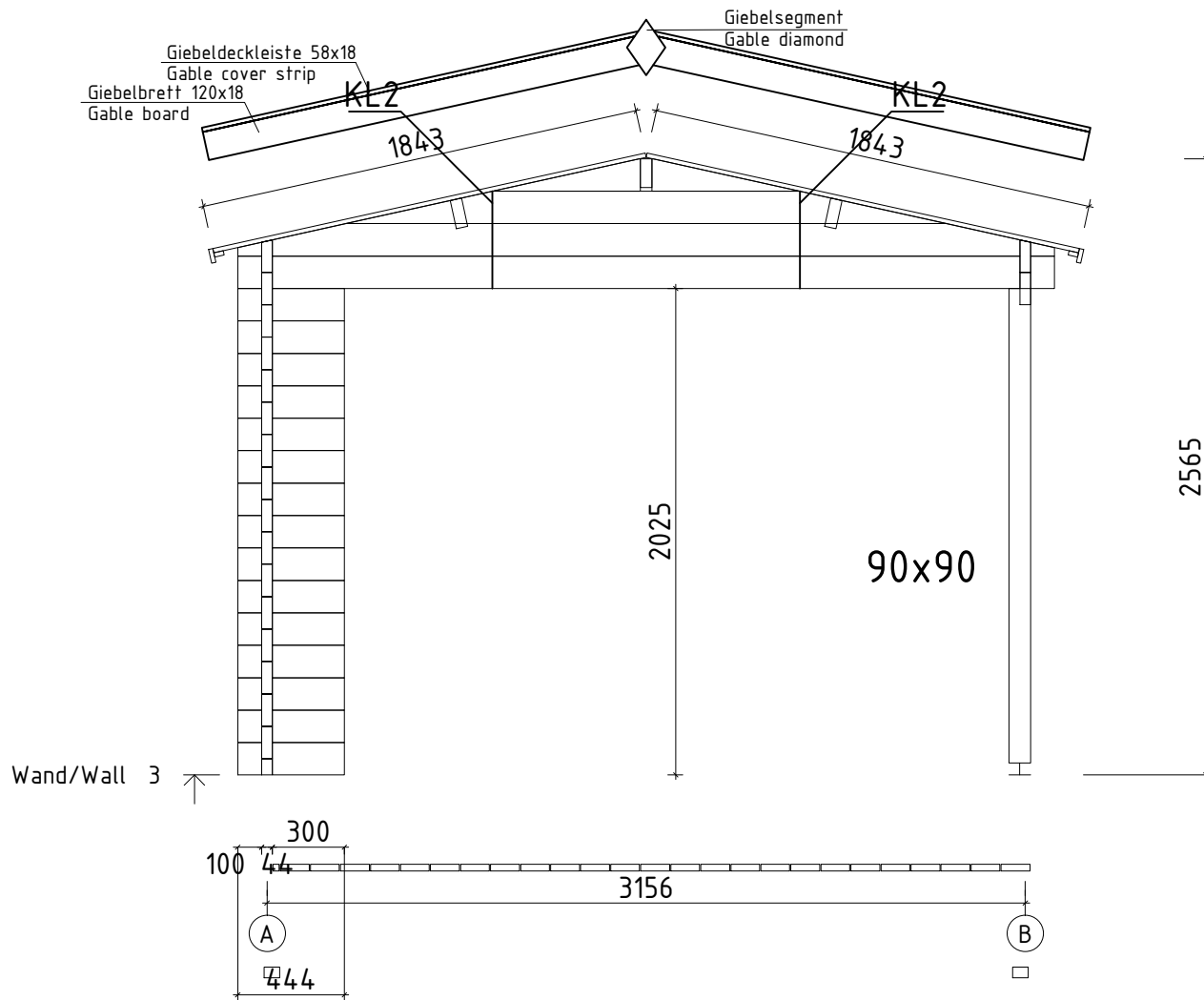
Name	Eva E 340x440+VD+Terr 44		
Zeichnung/Drawing	WAND/WALL 1		
Blatt/Sheet	4	Profil/Profile	4.4x13.5
		Datum/Date	19.11.2015



Wand/Wall 2



Name		Eva E 340x440+VD+Terr 44	
Zeichnung/Drawing		WAND/WALL 2	
Blatt/Sheet	5	Profil/Profile	4.4x13.5
		Datum/Date	19.11.2015



Name	Eva E 340x440+VD+Terr 44		
Zeichnung/Drawing	WAND/WALL 3		
Blatt/Sheet	6	Profil/Profile	4.4x13.5
		Datum/Date	19.11.2015