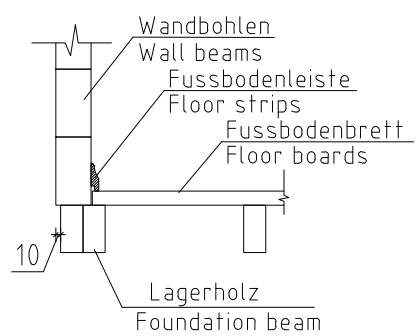
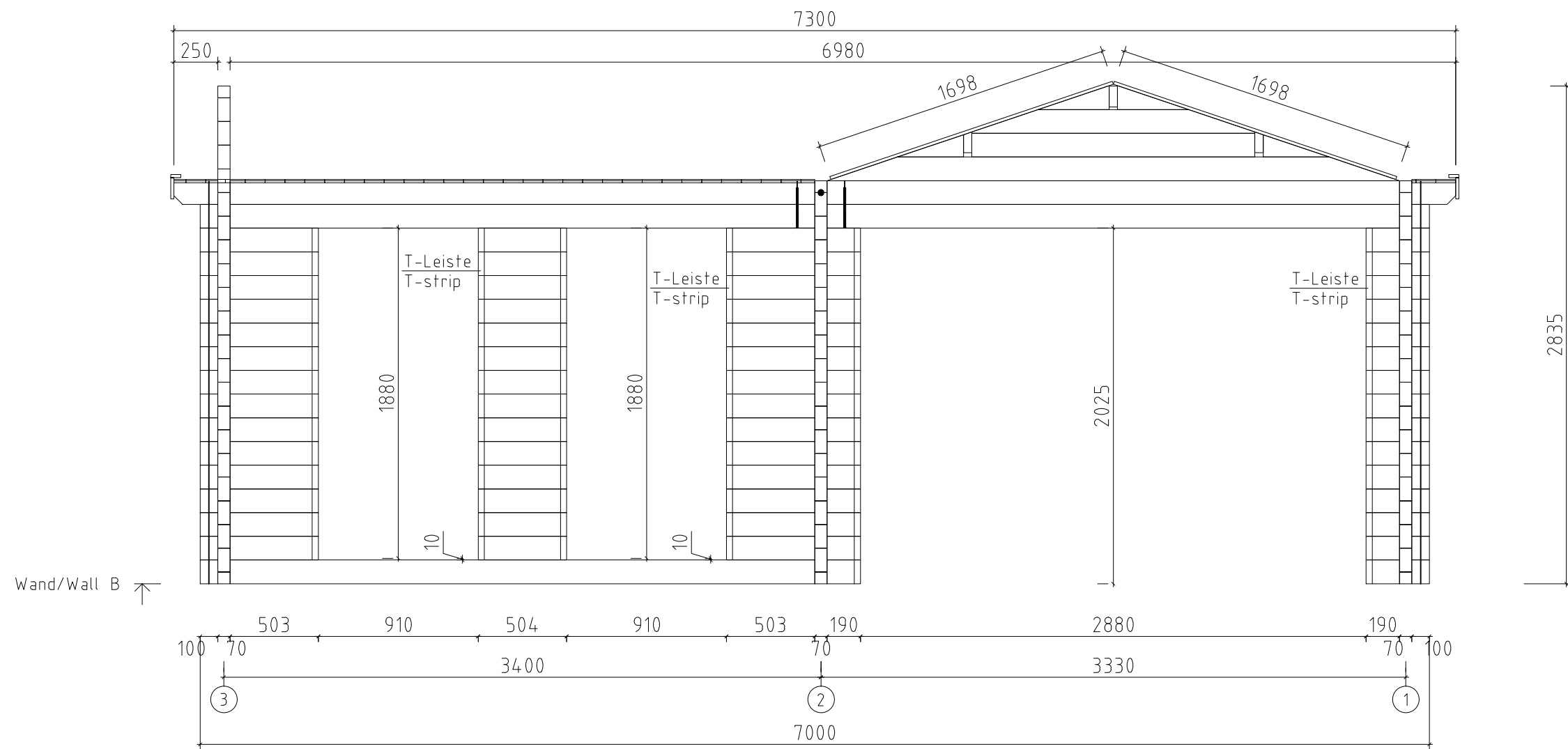
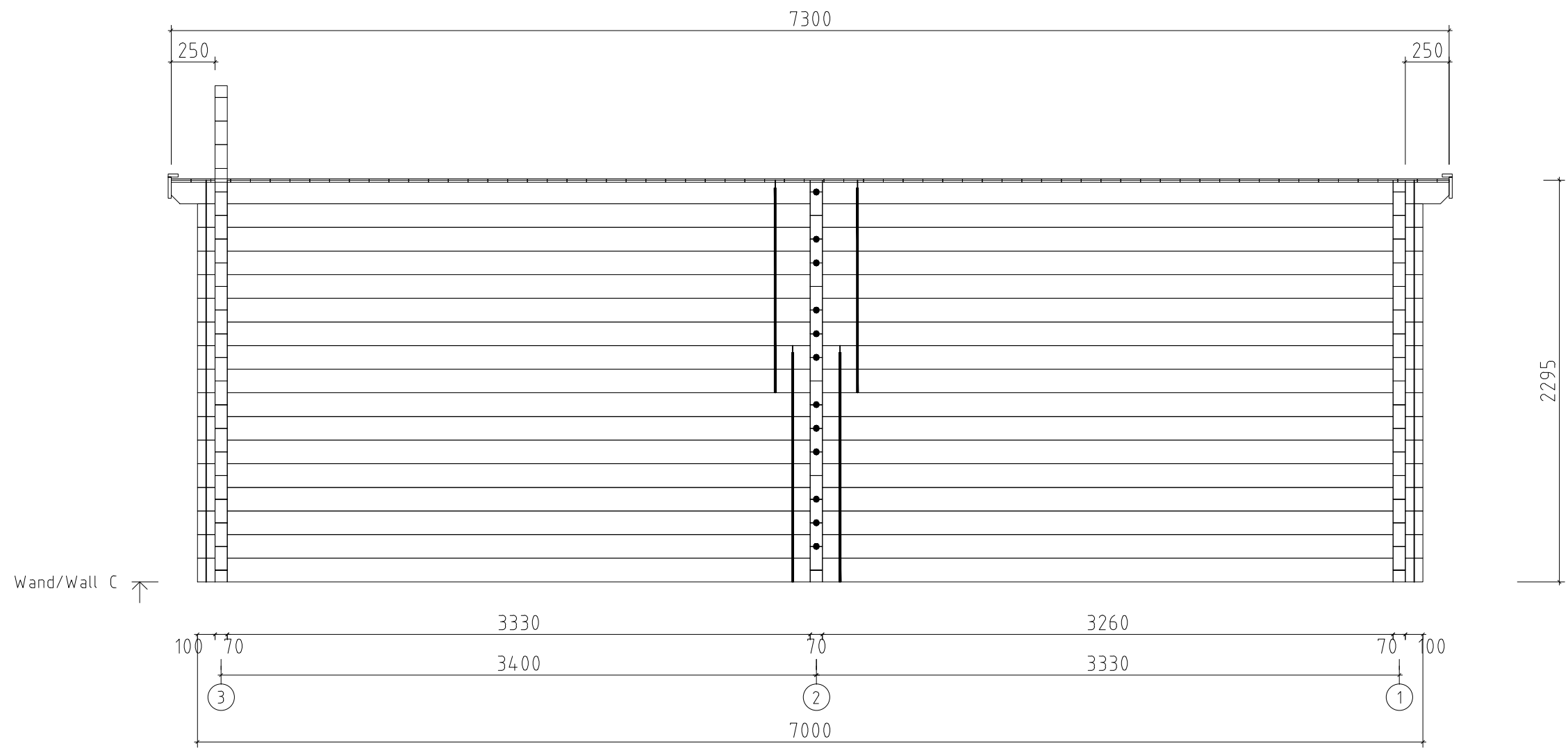


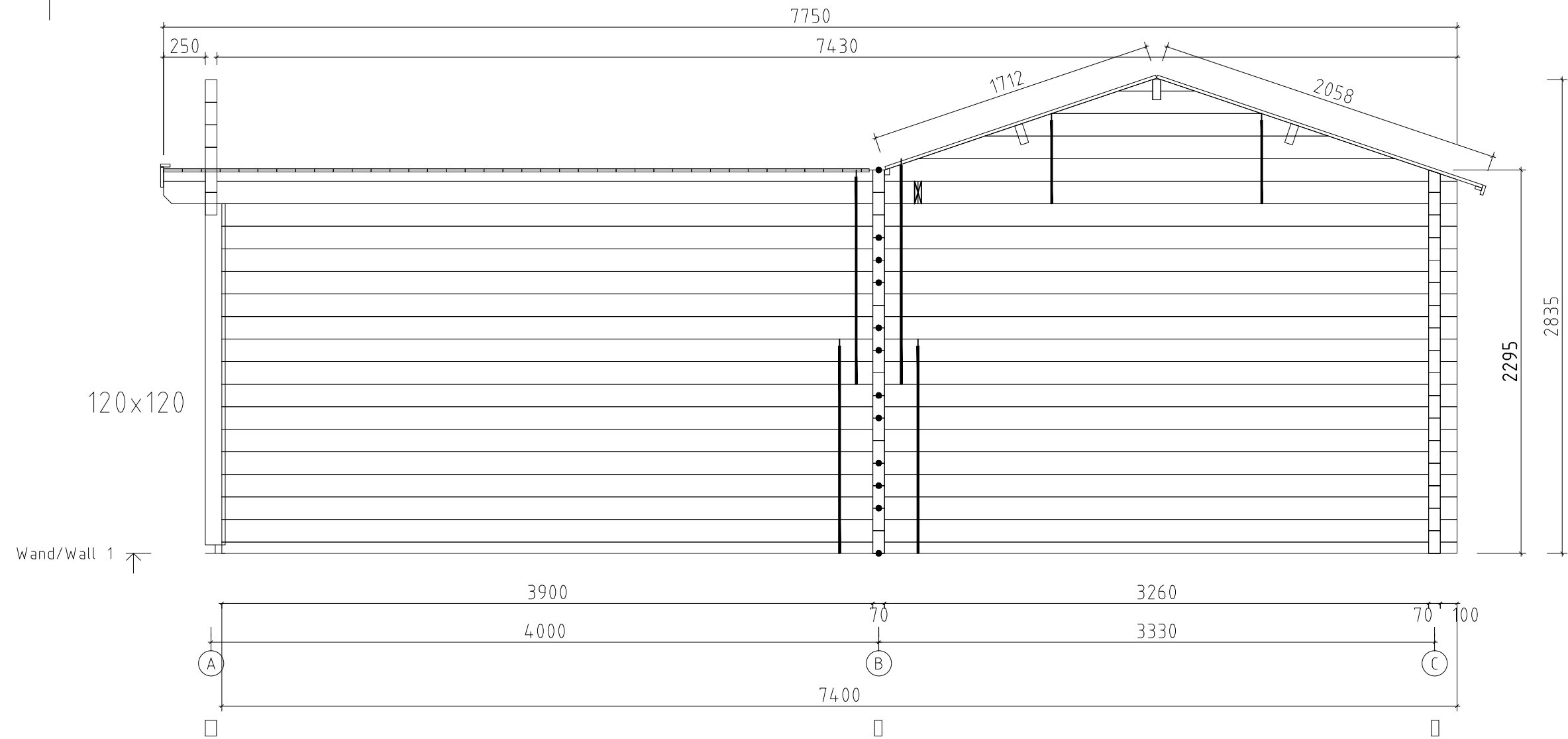
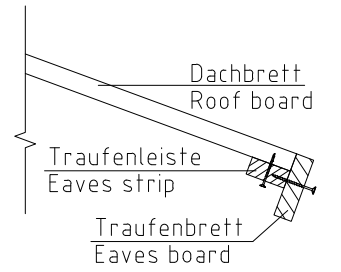
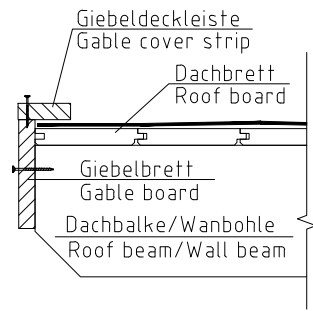
Name	Hansa Corner Delux B 360x700+VD+Terr 70		
Zeichnung/Drawing	WAND/WALL A		
Profil/Profile	7.0x13.5	Datum/Date	23.11.2016



Name	Hansa Corner Delux B 360x700+VD+Terr 70		
Zeichnung/Drawing	WAND/WALL B		
Profil/Profile	7.0x13.5	Datum/Date	23.11.2016



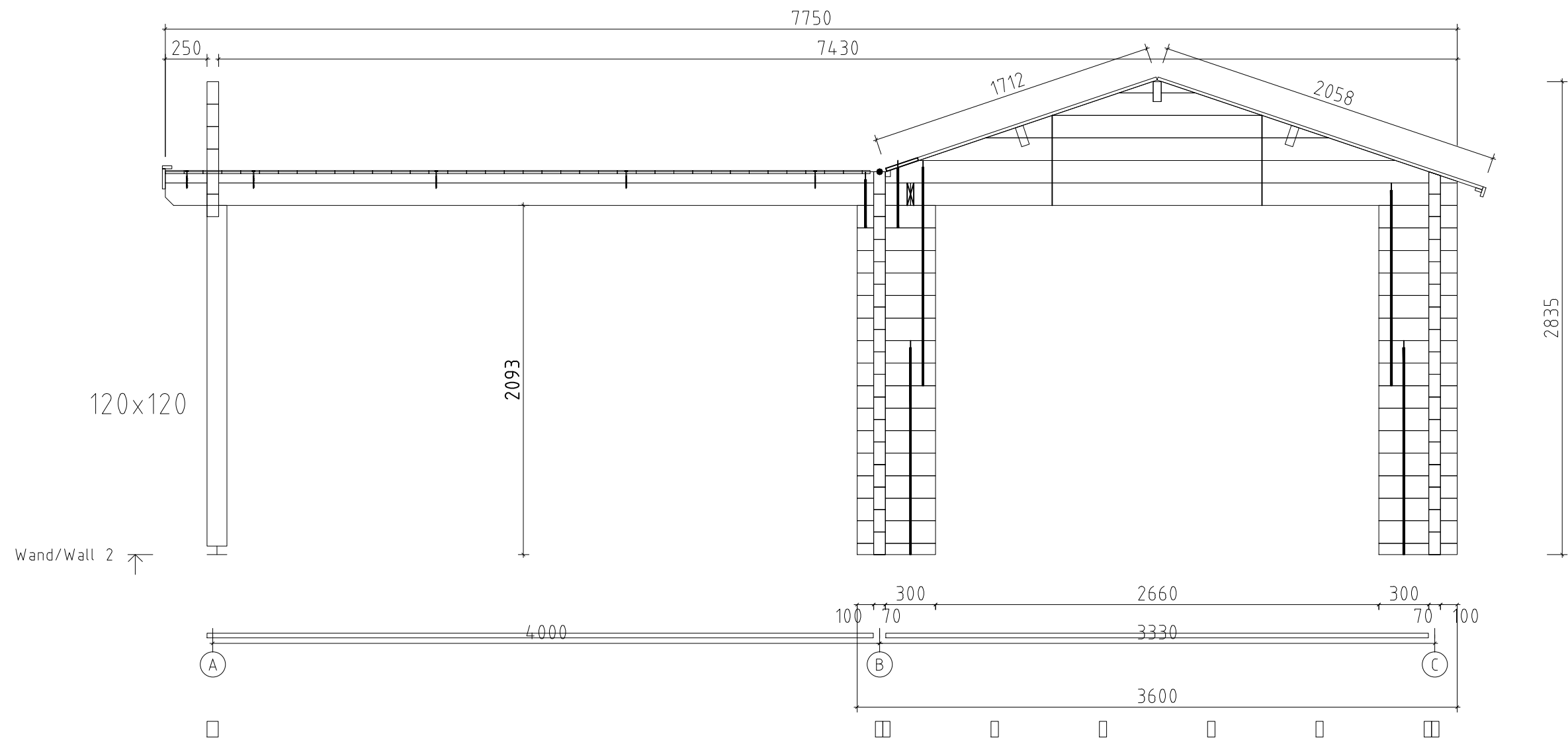
Name	Hansa Corner Delux B 360x700+VD+Terr 70		
Zeichnung/Drawing	WAND/WALL C		
Profil/Profile	7.0x13.5	Datum/Date	23.11.2016



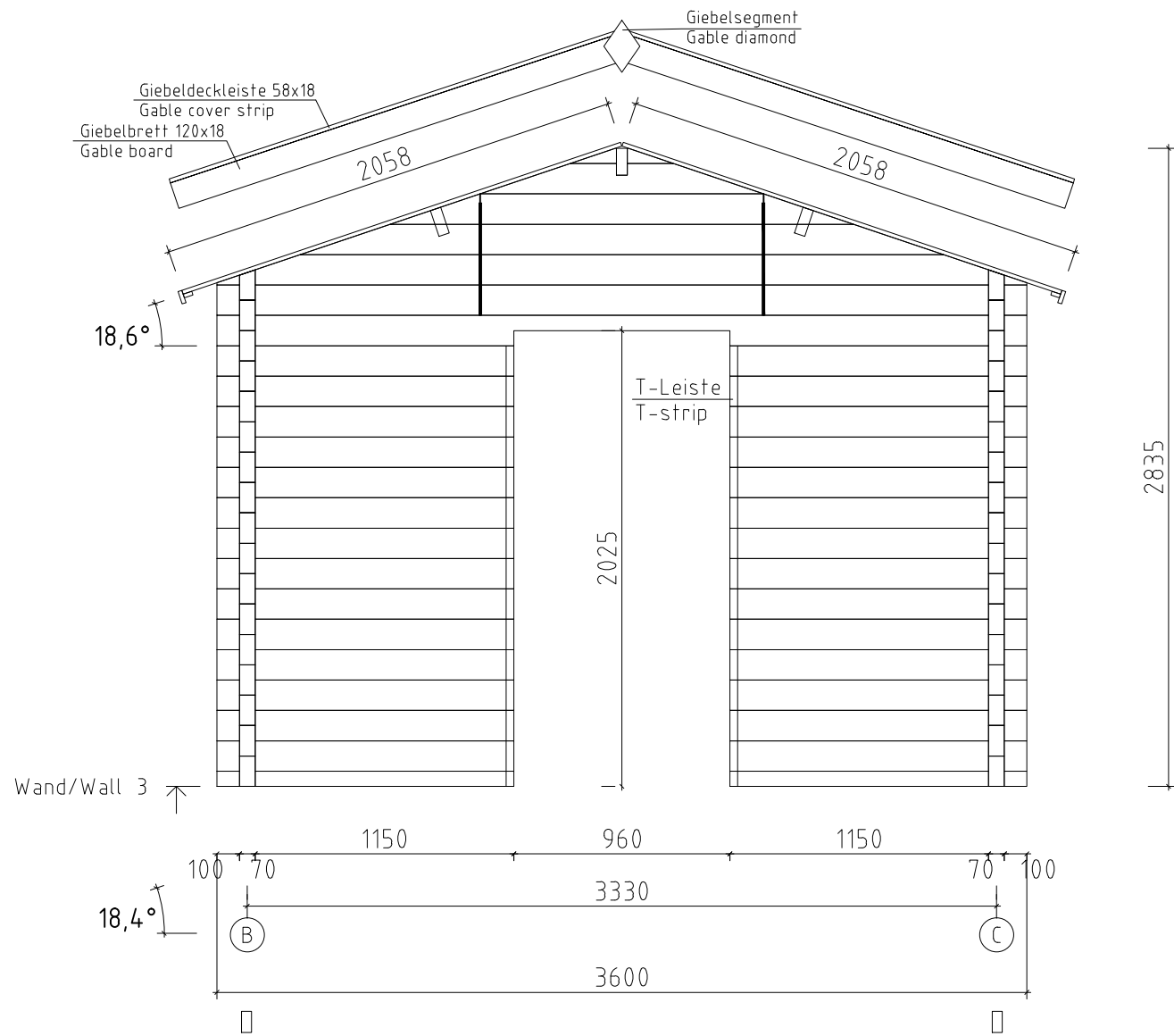
120x120

Wand/Wall 1 ↗

Name	Hansa Corner Delux B 360x700+VD+Terr 70		
Zeichnung/Drawing	WAND/WALL 1		
Profil/Profile	7.0x13.5	Datum/Date	23.11.2016



Name	Hansa Corner Delux B 360x700+VD+Terr 70		
Zeichnung/Drawing	WAND/WALL 2		
Profil/Profile	7.0x13.5	Datum/Date	23.11.2016



Name	Hansa Corner Delux B 360x700+VD+Terr 70		
Zeichnung/Drawing	WAND/WALL 3		
Profil/Profile	7.0x13.5	Datum/Date	23.11.2016