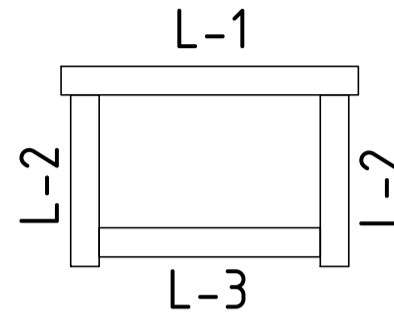
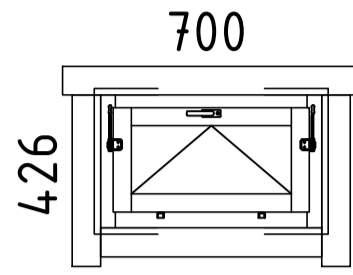


# Spezifikation für Fenster und Türen/ Specification for windows and doors

Hansa Lounge XXL 403x595+VD 44

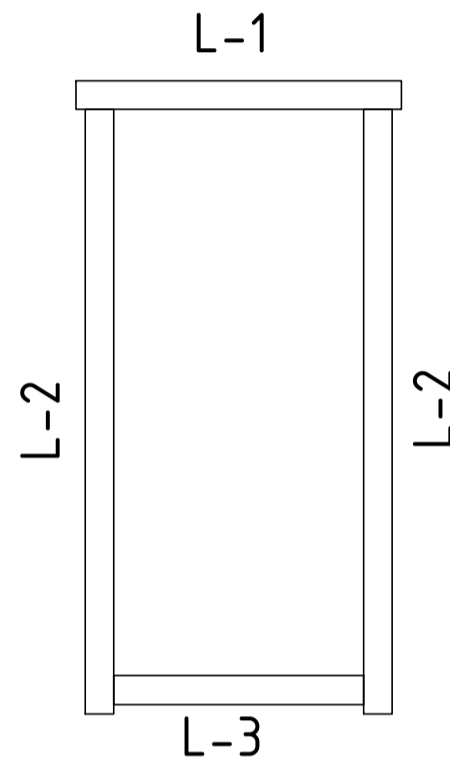
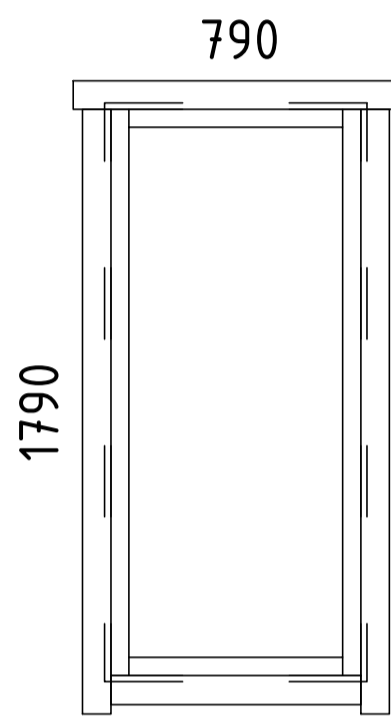
FENSTER/WINDOW 700x426 KA24-71 5 Stck./Pcs.



Die Leisten für eine Fenster/Strips for 1 window

L-1	18x90	L=940mm	2 Stck./Pcs.
L-2	18x90	L=540mm	4 Stck./Pcs.
L-3	18x90	L=700mm	2 Stck./Pcs.✓

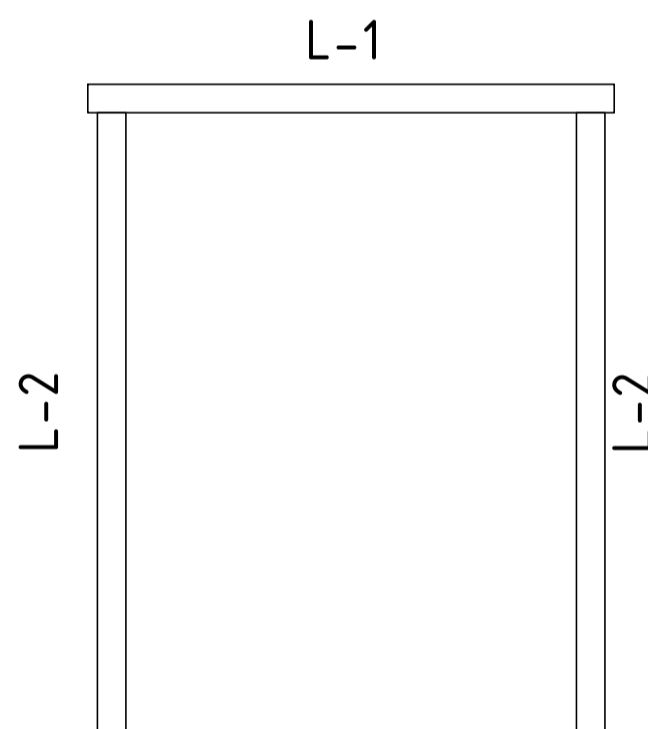
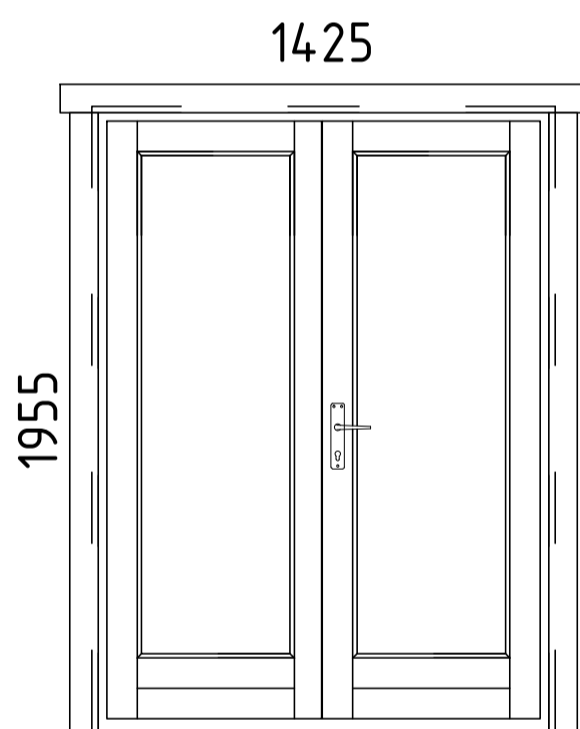
FENSTER/WINDOW 790x1790 A11-71F 2 Stck./Pcs.



Die Leisten für eine Fenster/Strips for 1 window

L-1	18x90	L=1030mm	2 Stck./Pcs.
L-2	18x90	L=1910mm	4 Stck./Pcs.
L-3	18x90	L=790mm	2 Stck./Pcs.✓

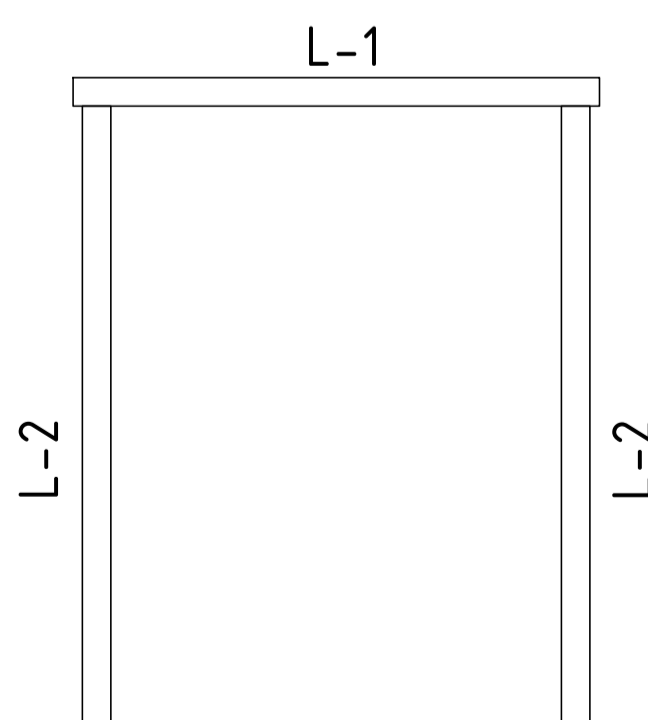
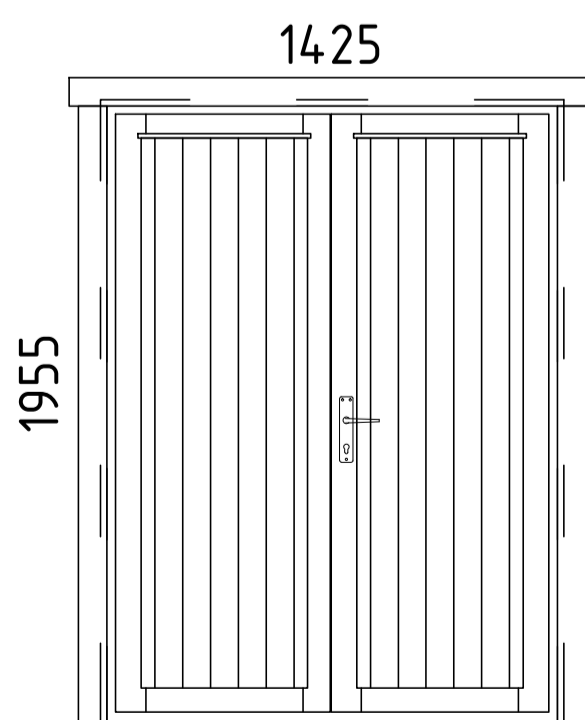
TÜR/DOOR 1425x1955 TU-NORA-GH+ 1 Stck./Pcs. DIN rechts/right handed



Die Leisten für eine Tür/Strips for 1 door

L-1	18x90	L=1665mm	2 Stck./Pcs.
L-2	18x90	L=1955mm	4 Stck./Pcs.✓

TÜR/DOOR 1425x1955 TU6-GH+ 1 Stck./Pcs. DIN rechts/right handed



Die Leisten für eine Tür/Strips for 1 door

L-1	18x90	L=1665mm	2 Stck./Pcs.
L-2	18x90	L=1955mm	4 Stck./Pcs.✓