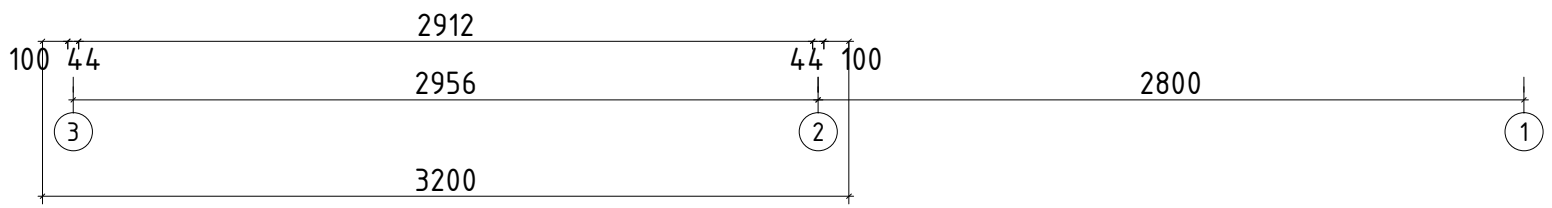
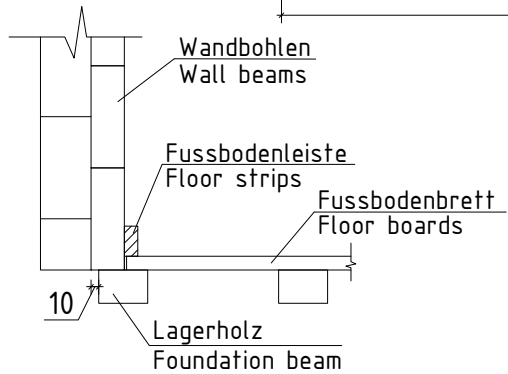
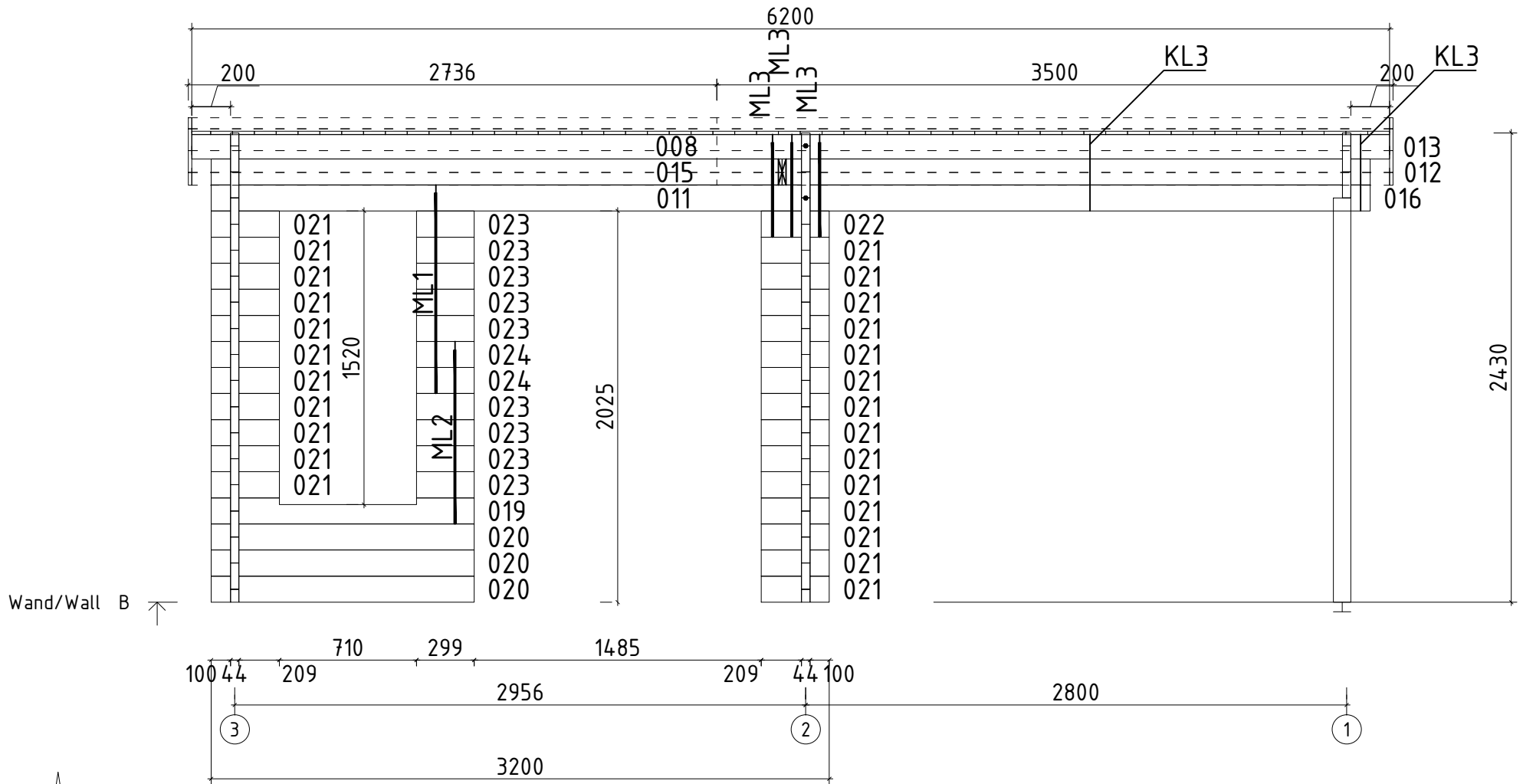


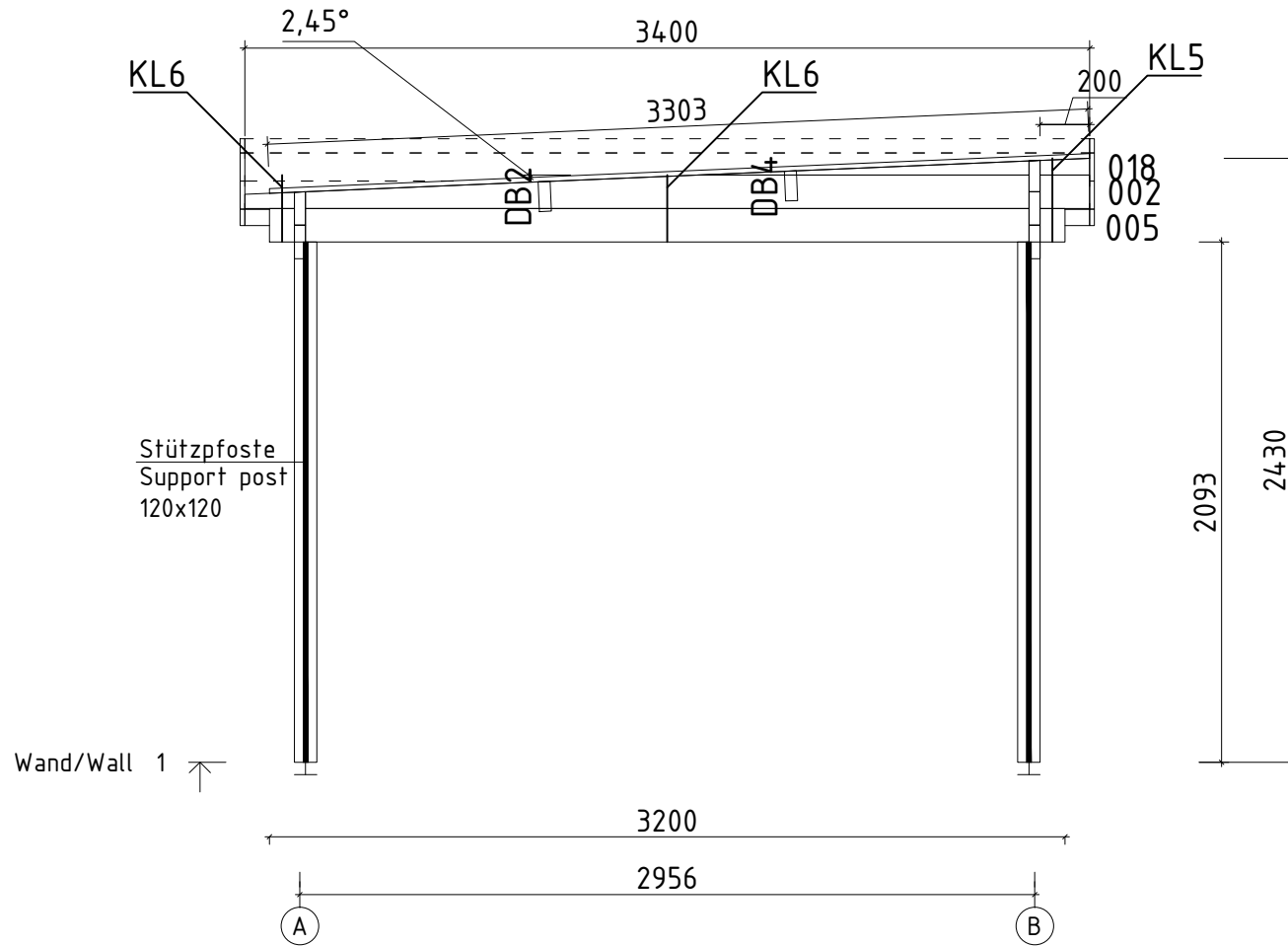
Wand/Wall A ↗



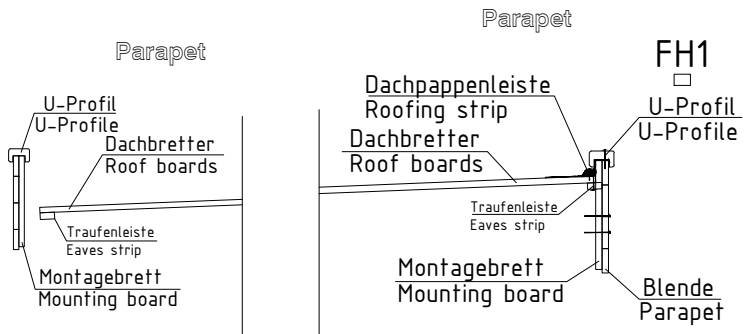
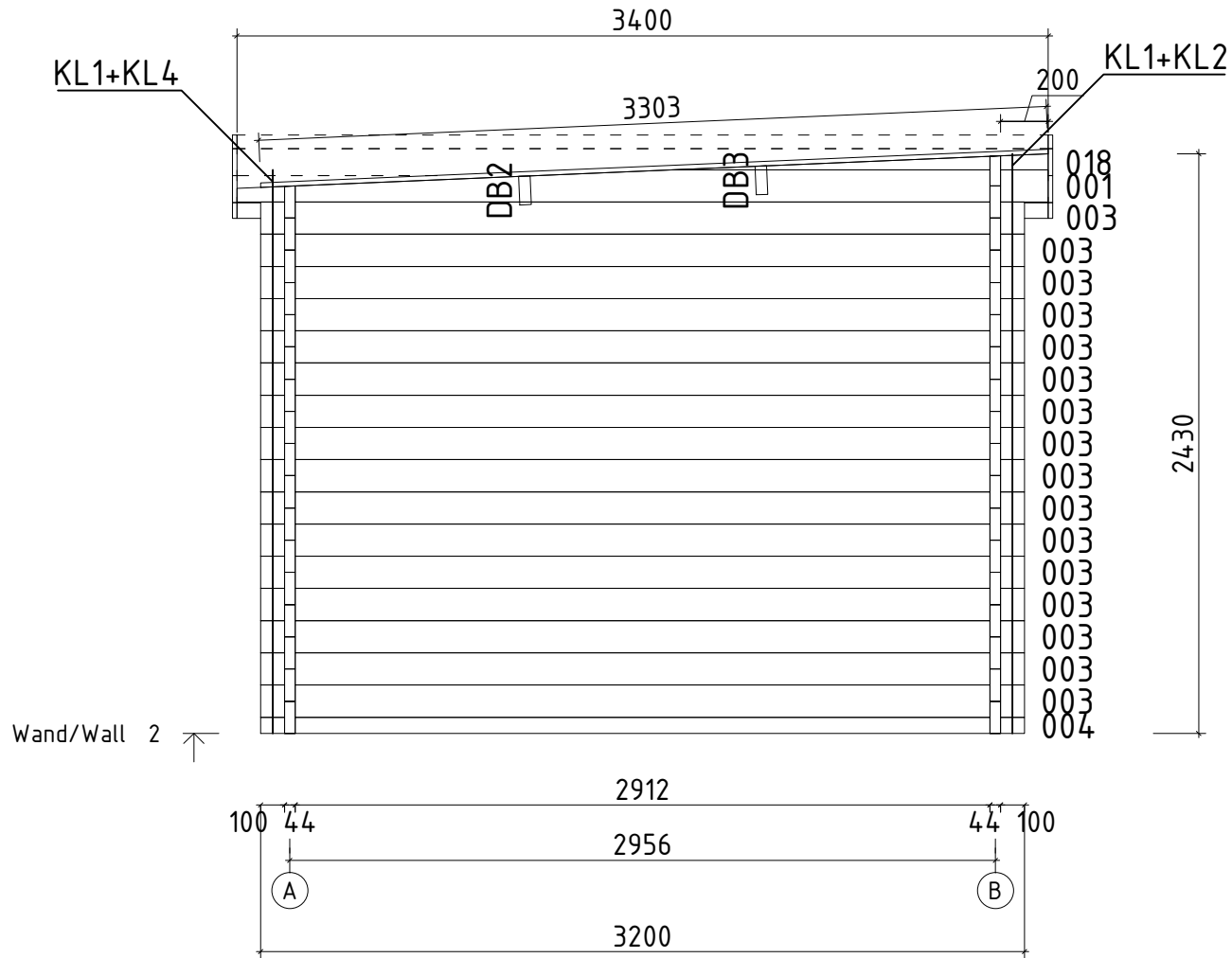
Name		Lucas D 320x320+VD_44	
Zeichnung/Drawing		WAND/WALL A	
Blatt/Sheet	2	Profil/Profile	4.4x13.5
		Datum/Date	06.09.2016



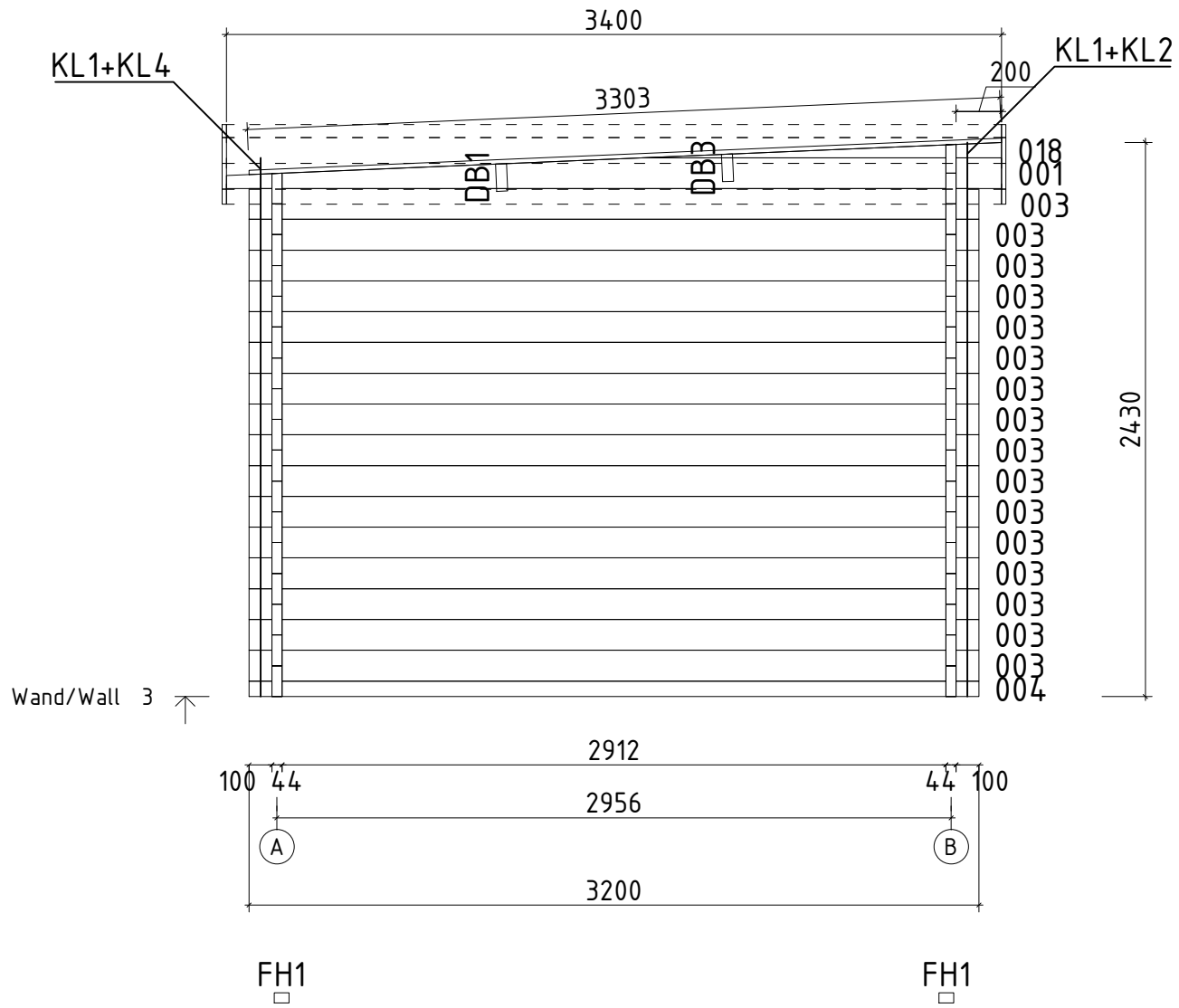
Name	Lucas D 320x320+VD_44		
Zeichnung/Drawing	WAND/WALL B		
Blatt/Sheet	3	Profil/Profile	4.4x13.5
		Datum/Date	06.09.2016



Name		Lucas D 320x320+VD_44	
Zeichnung/Drawing		WAND/WALL 1	
Blatt/Sheet	4	Profil/Profile	4.4x13.5
Datum/Date		06.09.2016	



Name		Lucas D 320x320+VD_44	
Zeichnung/Drawing		WAND/WALL 2	
Blatt/Sheet	5	Profil/Profile	4.4x13.5
		Datum/Date	06.09.2016



Name				Lucas D 320x320+VD_44	
Zeichnung/Drawing				WAND/WALL 3	
Blatt/Sheet	6	Profil/Profile	4.4x13.5	Datum/Date	06.09.2016