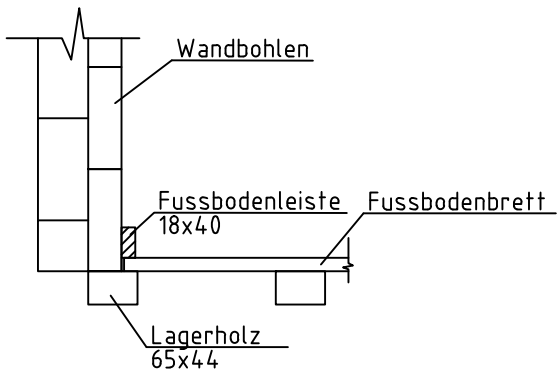
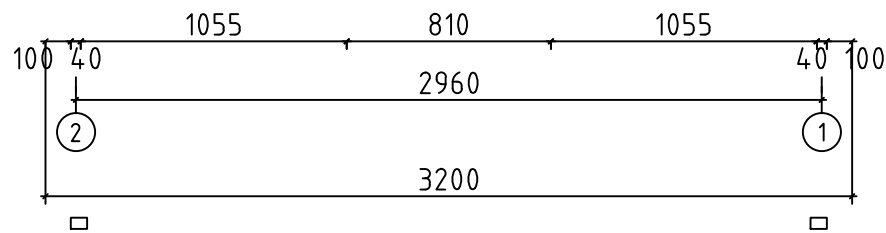
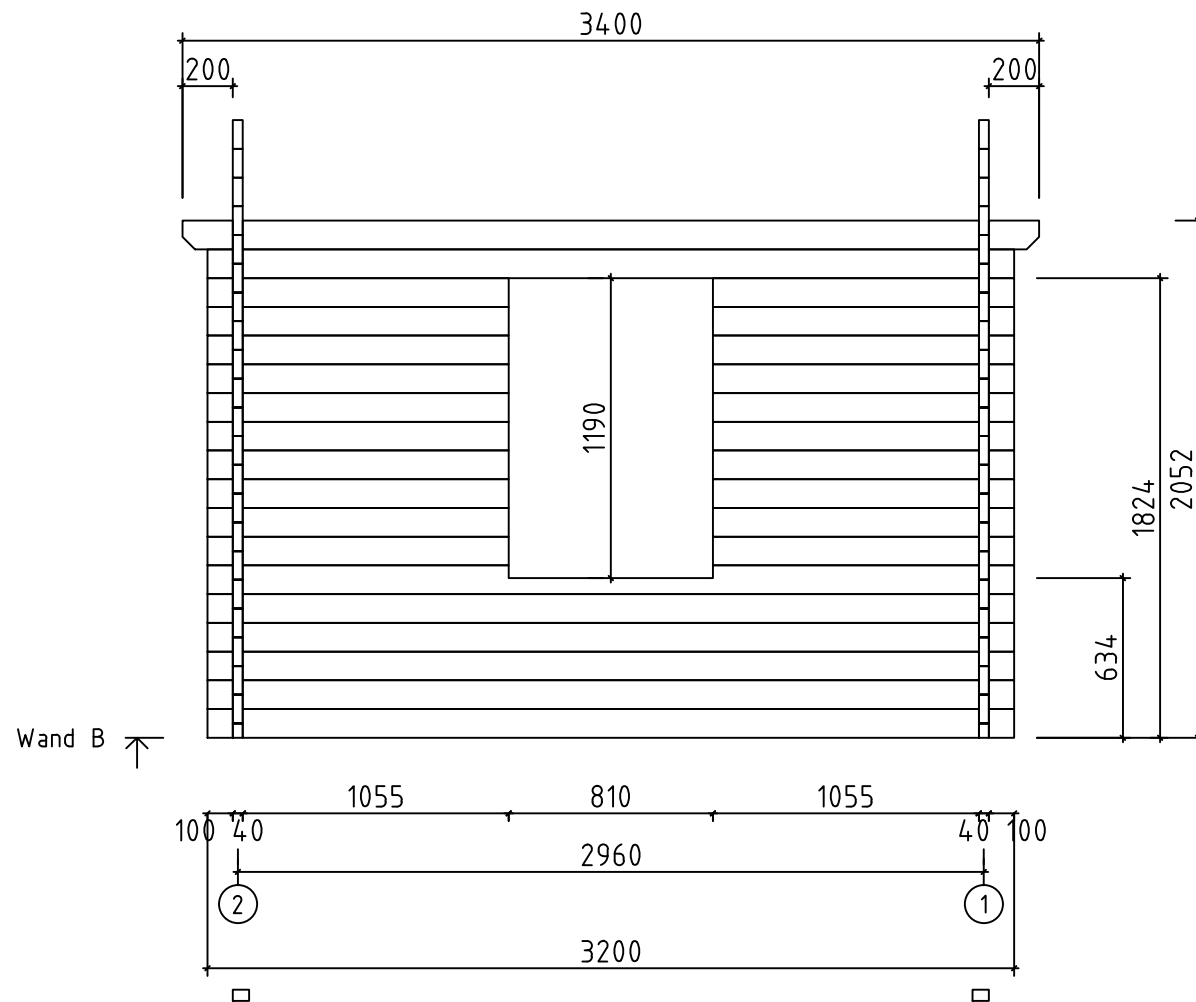


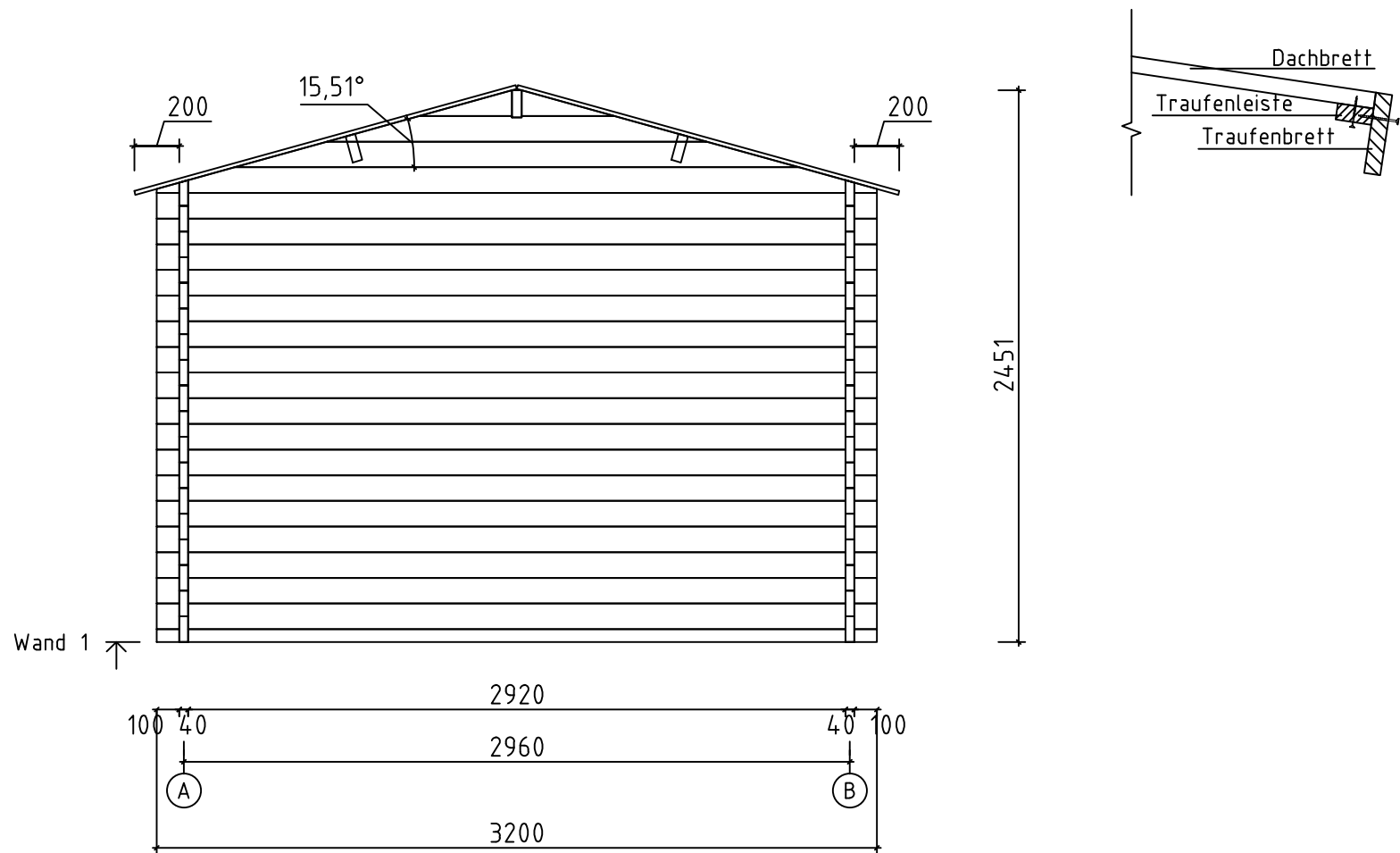
Wand A ↗



Name Nora C 320x320/40	
Zeichnung WAND A	Kunde
Profil 4.0x11.4	Datum 21.05.2015



Name Nora C 320x320/40		
Zeichnung WAND B	Kunde	
Profil 4.0x11.4	Datum 21.05.2015	



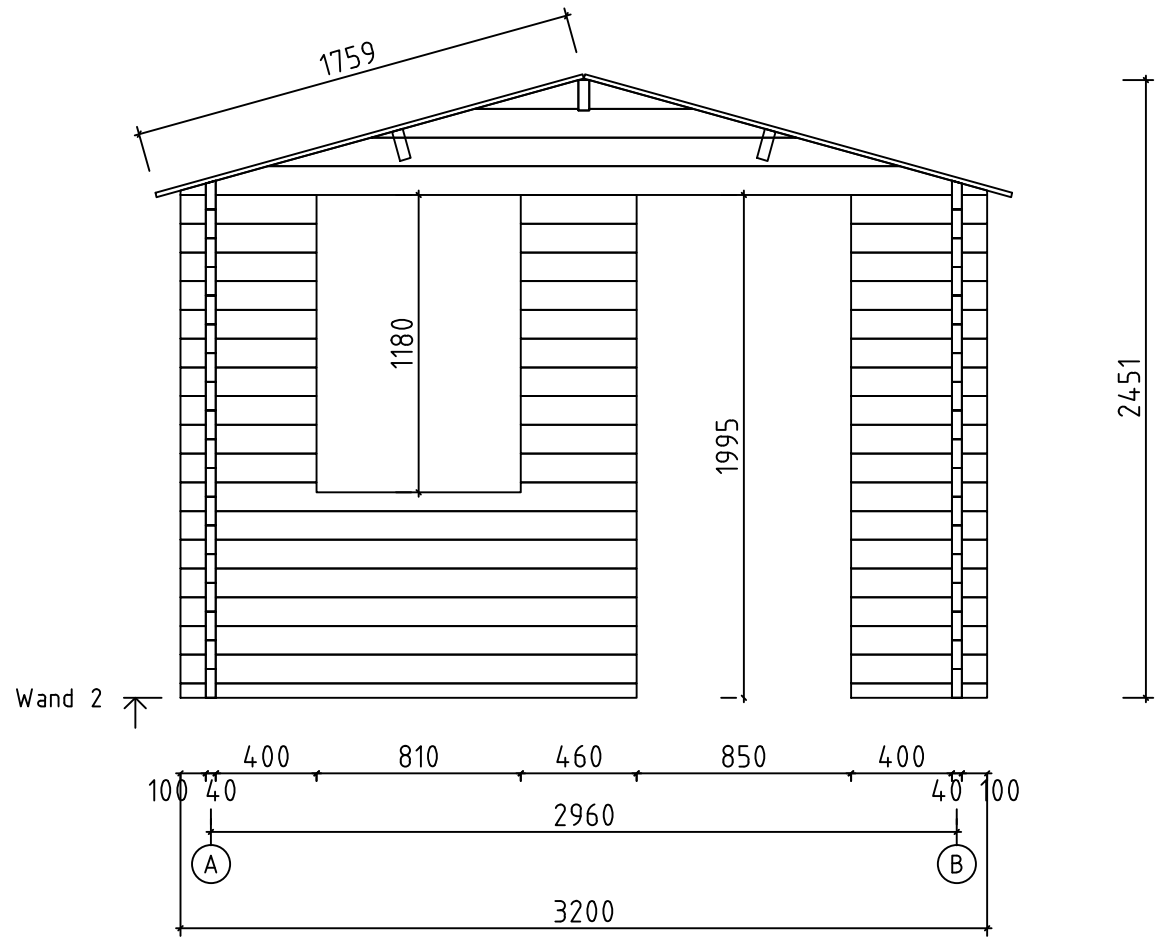
Name *Nora C 320x320/40*

Zeichnung *WAND 1*

Kunde

Profil *4.0x11.4*

Datum *21.05.2015*



Name Nora C 320x320/40	
Zeichnung WAND 2	Kunde
Profil 4.0x11.4	Datum 21.05.2015