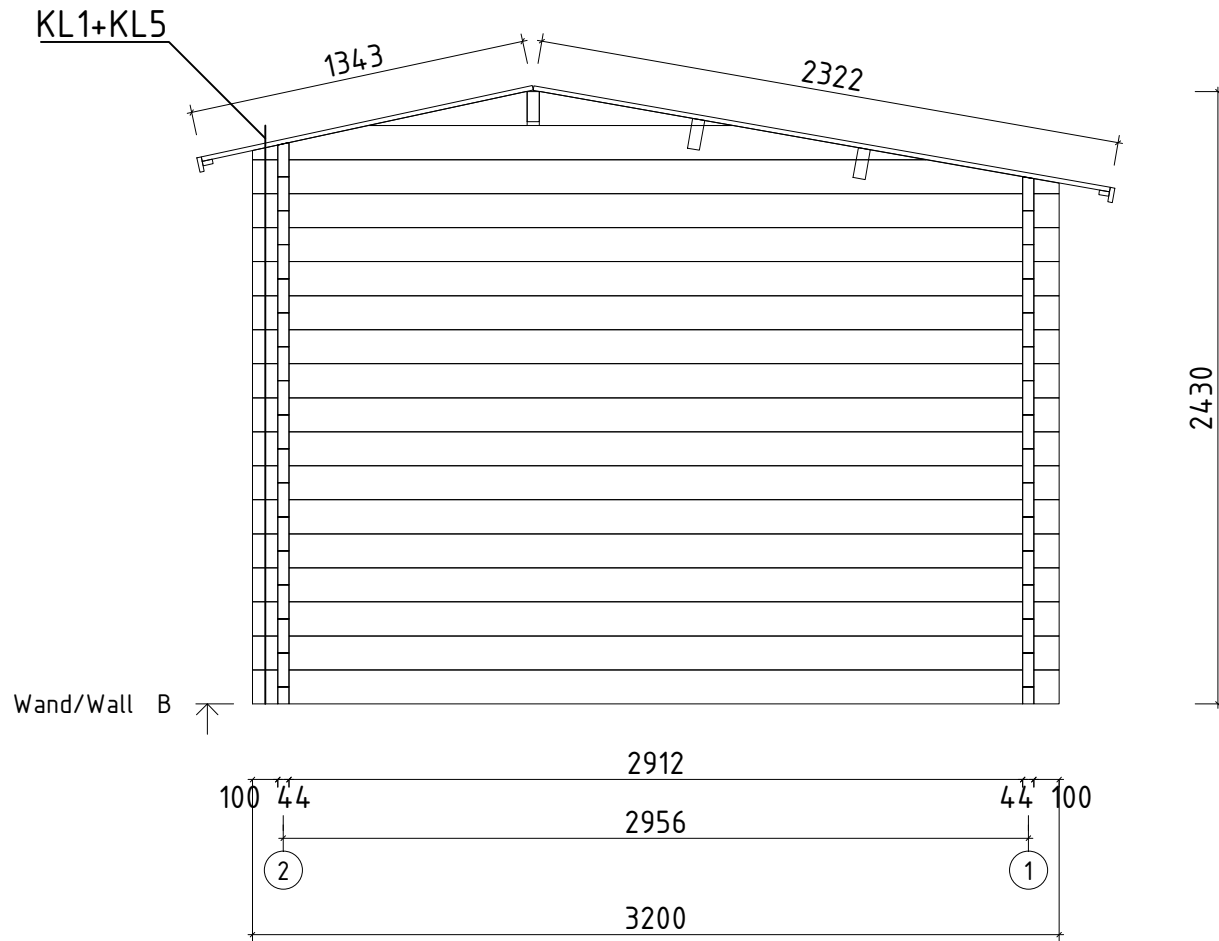
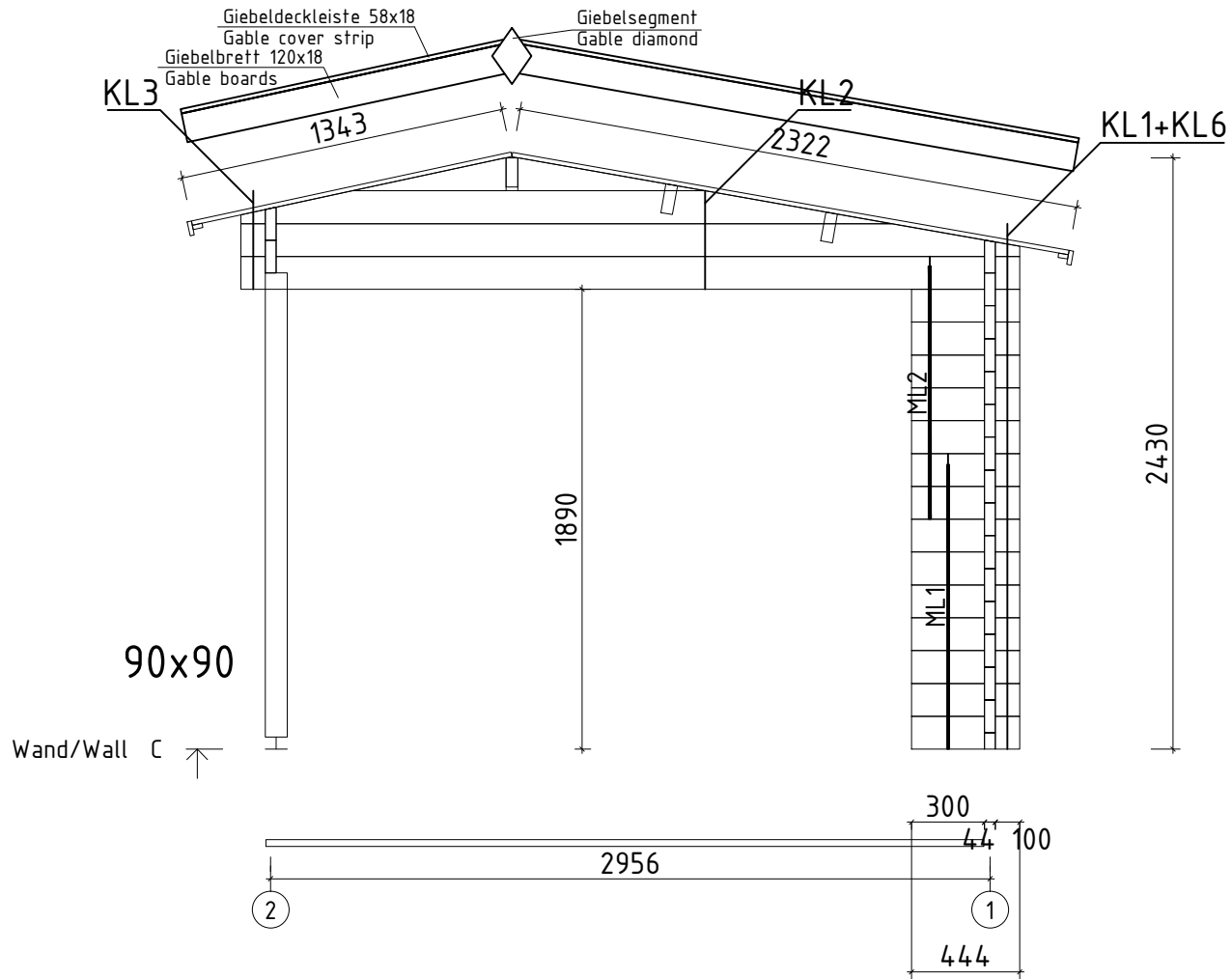


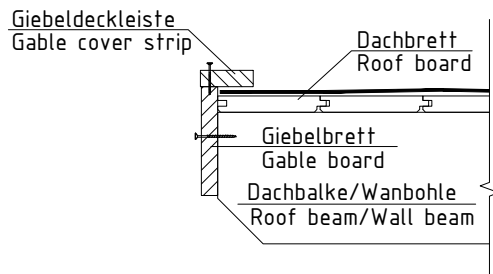
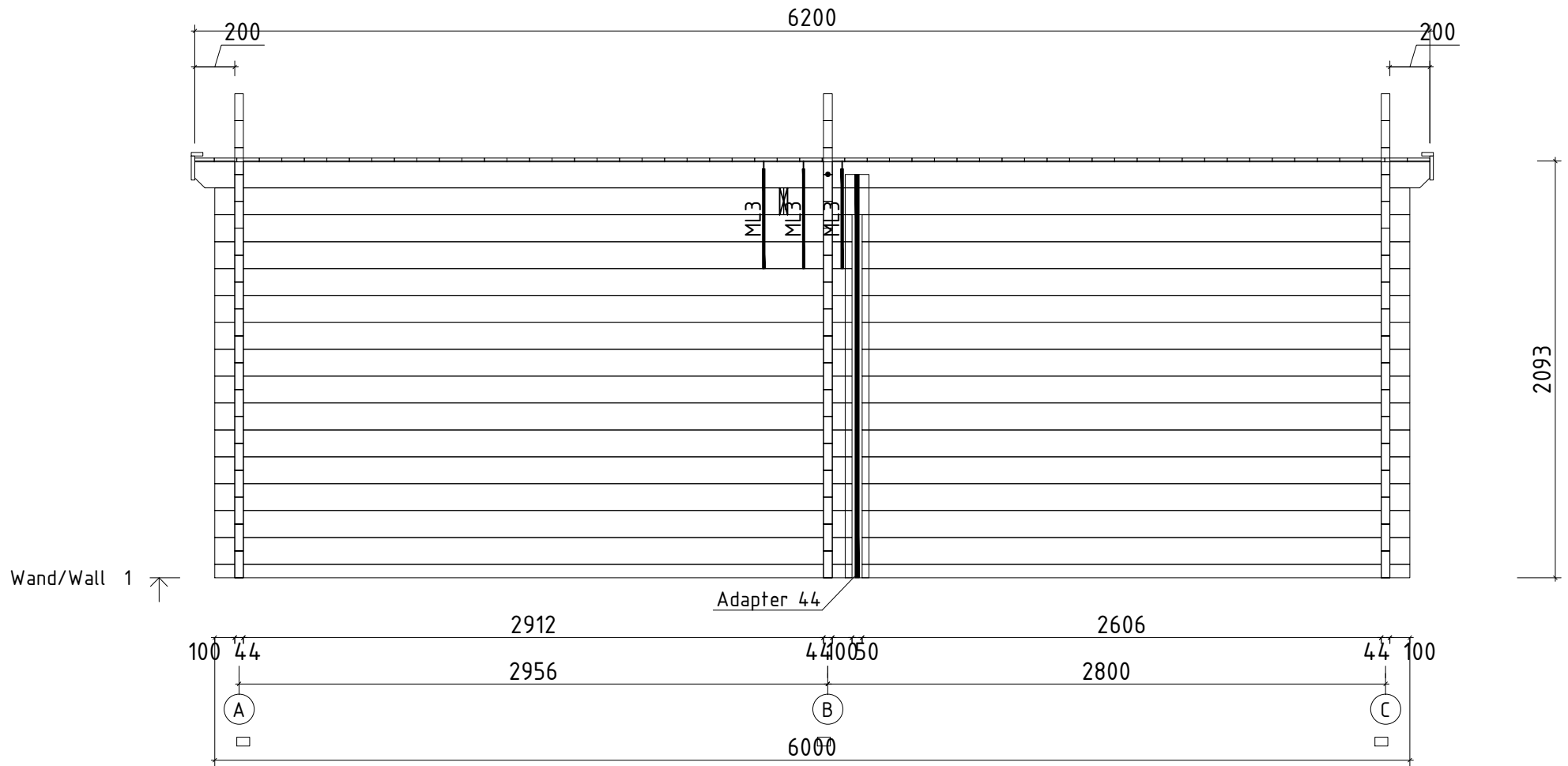
Name				Nora D 320x320+VD+Terr 44	
Zeichnung/Drawing				WAND/WALL A	
Blatt/Sheet	2	Profil/Profile	4.4x13.5	Datum/Date	18.11.2015



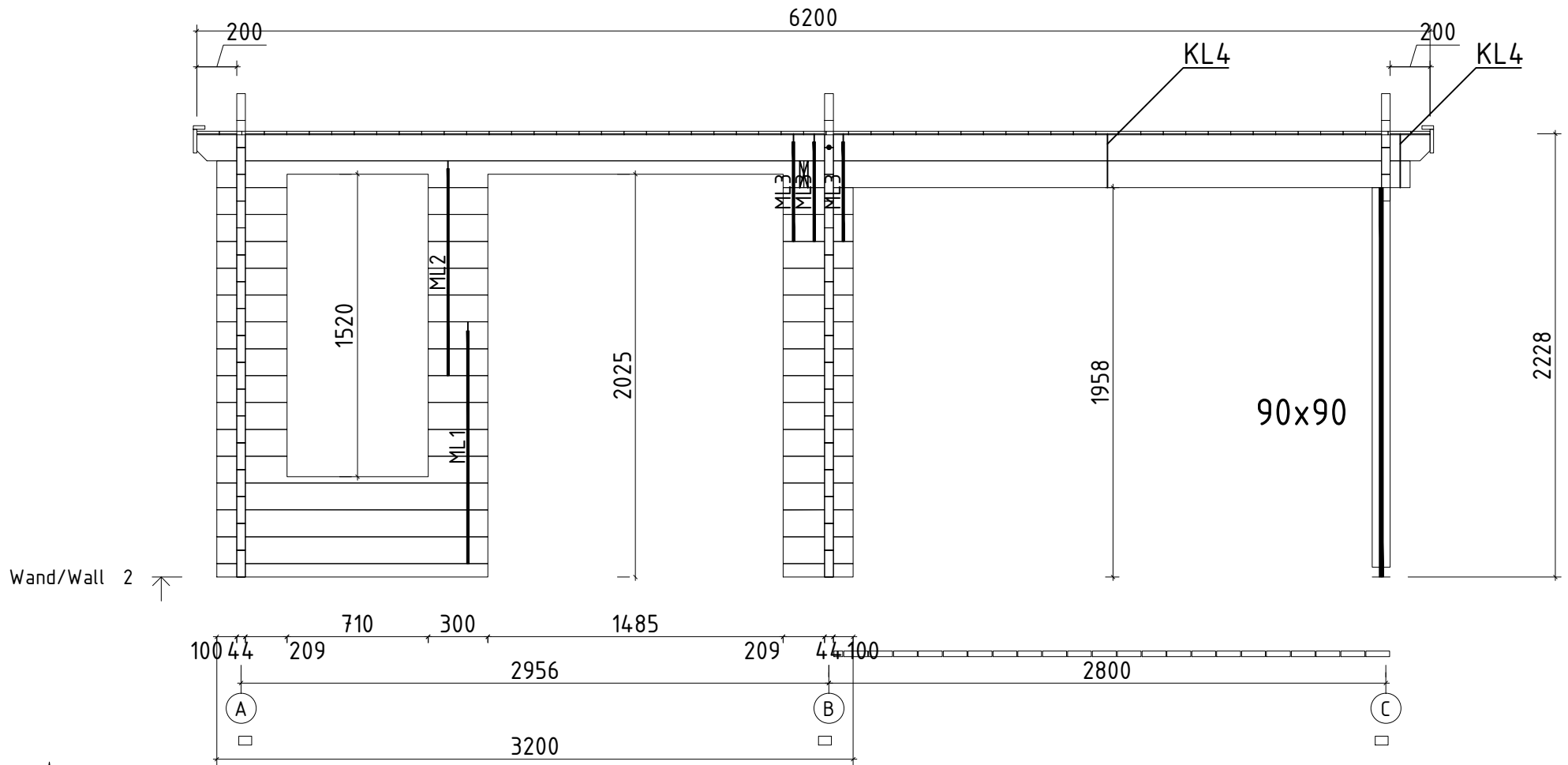
Name		Nora D 320x320+VD+Terr 44	
Zeichnung/Drawing		WAND/WALL B	
Blatt/Sheet	3	Profil/Profile	4.4x13.5
		Datum/Date	18.11.2015



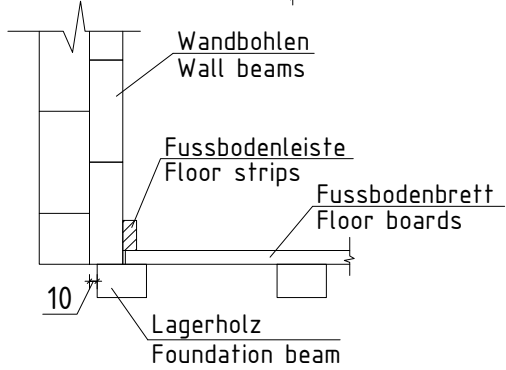
Name		Nora D 320x320+VD+Terr 44	
Zeichnung/Drawing		WAND/WALL C	
Blatt/Sheet	4	Profil/Profile	4.4x13.5
Datum/Date		18.11.2015	



Name		Nora D 320x320+VD+Terr 44	
Zeichnung/Drawing		WAND/WALL 1	
Blatt/Sheet	5	Profil/Profile	4.4x13.5
		Datum/Date	18.11.2015



Wand/Wall 2 ↗



Name		Nora D 320x320+VD+Terr 44	
Zeichnung/Drawing		WAND/WALL 2	
Blatt/Sheet	6	Profil/Profile	4.4x13.5
Datum/Date		18.11.2015	