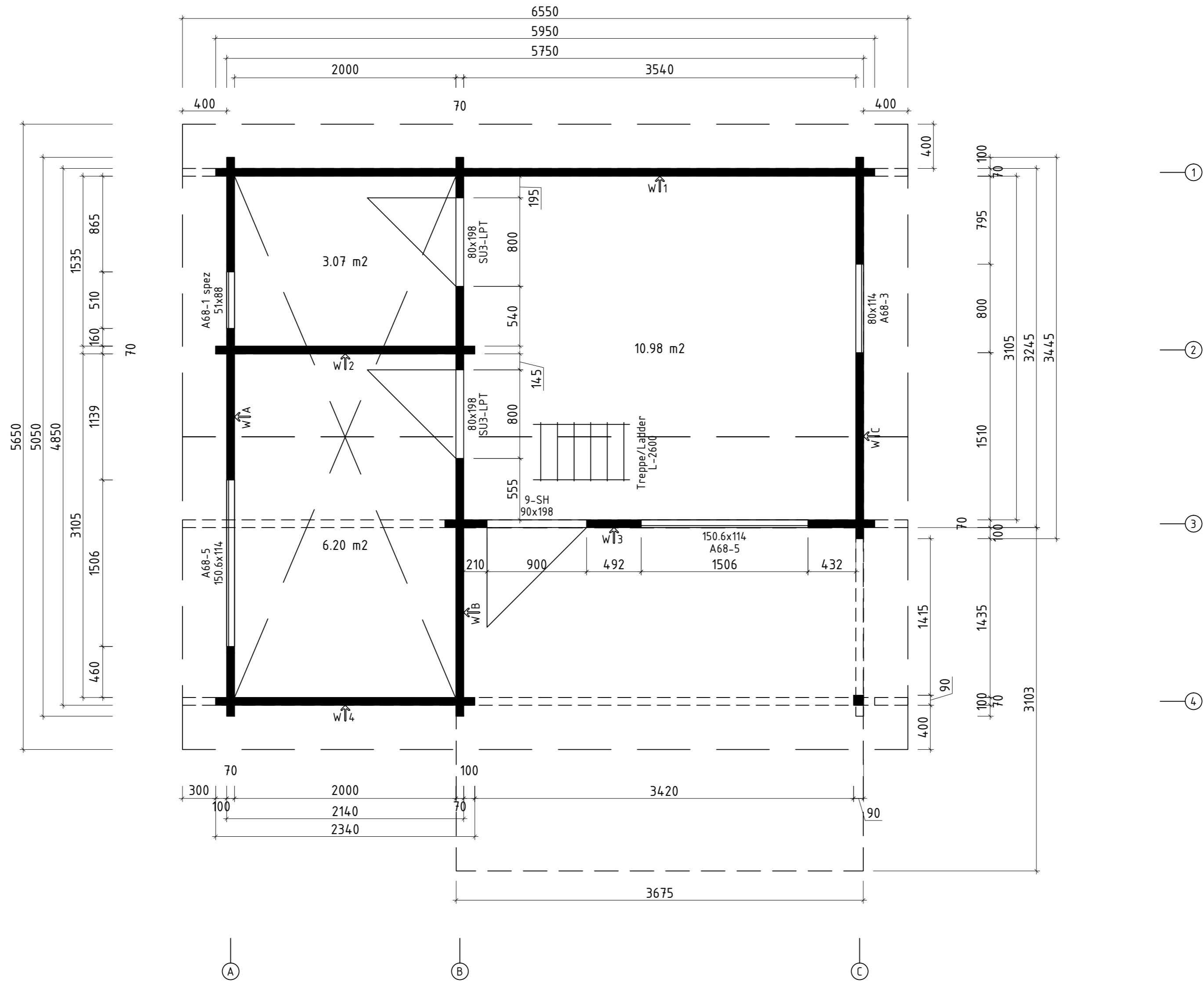
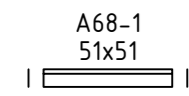
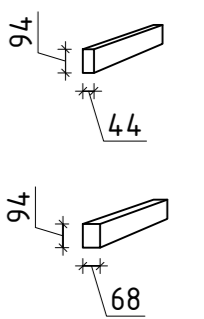
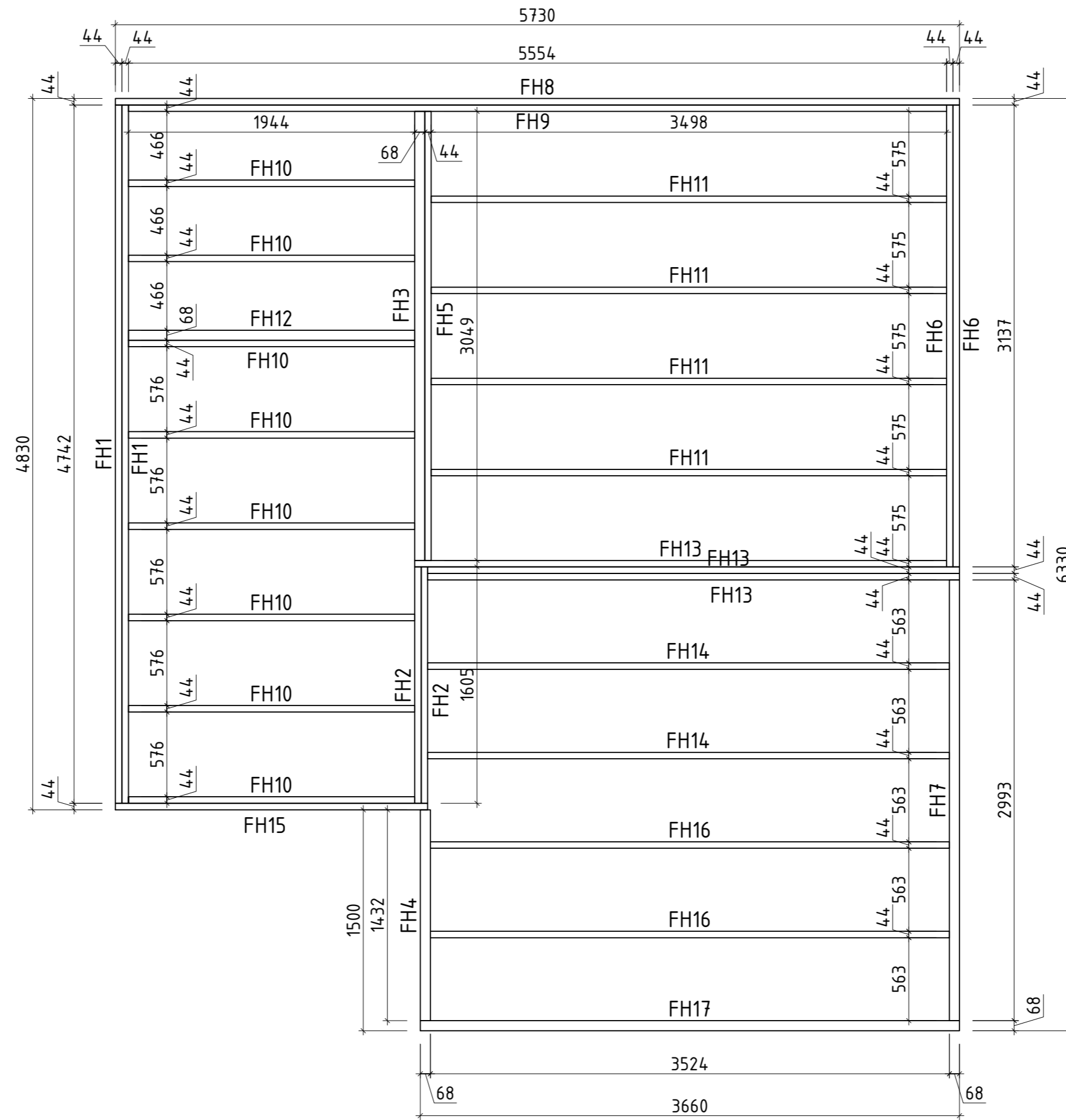


Schlafboden/Sleeping floor:



Name	Oklahoma 595x505/70		
Zeichnung/Drawing	Grundplan; Plan		
Blatt/Sheet	Profil/Profile	7.0x13.5	Datum/Date 08.07.2016



Name	Oklahoma 595x505/70		
Zeichnung/Drawing	Lagerholzplan; Foundation beams		
Blatt/Sheet	Profil/Profile	7.0x13.5	Datum/Date
			08.07.2016