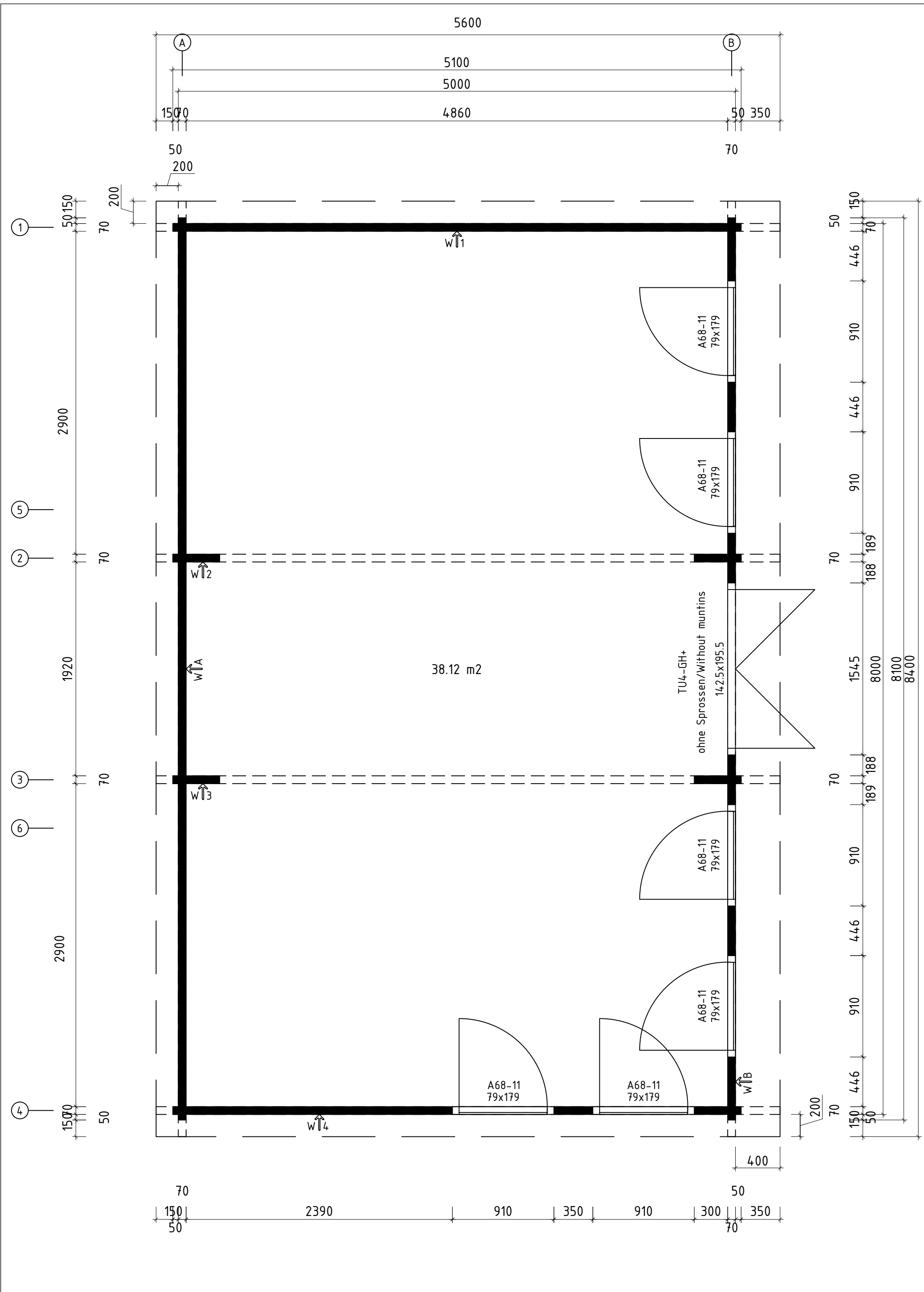
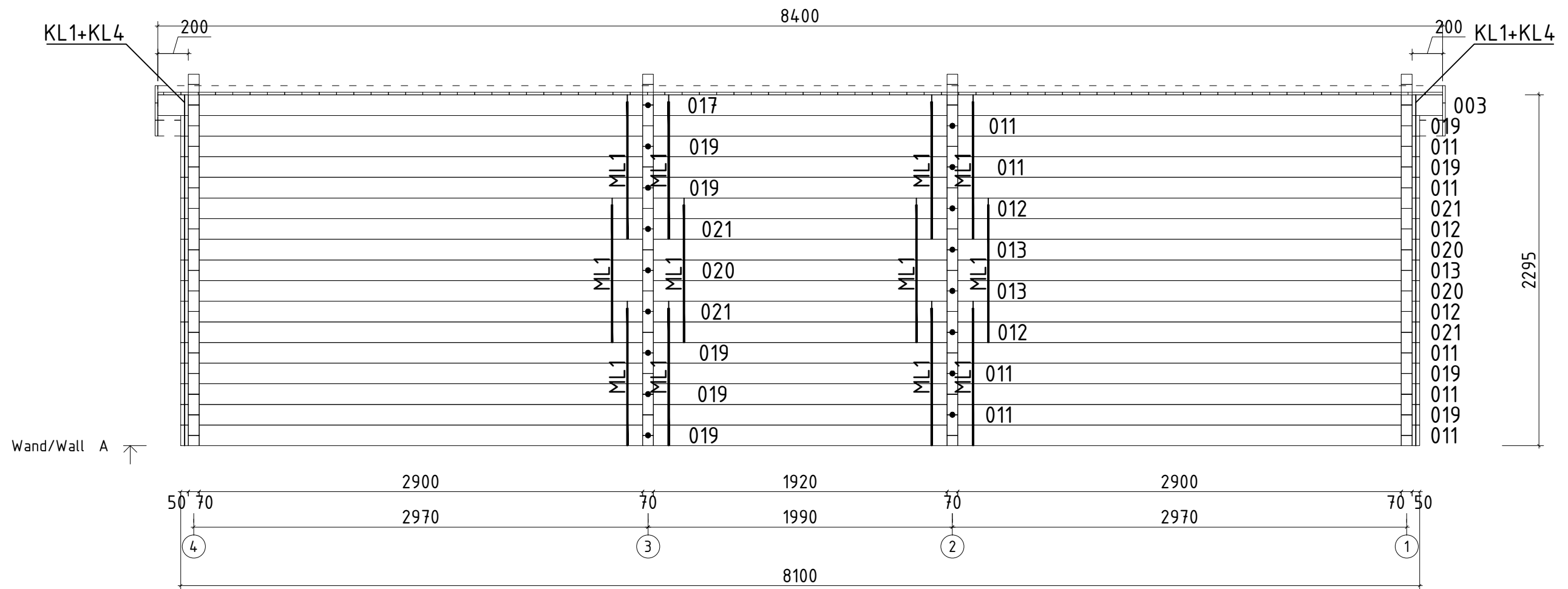


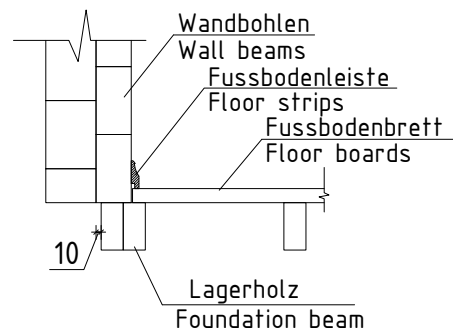
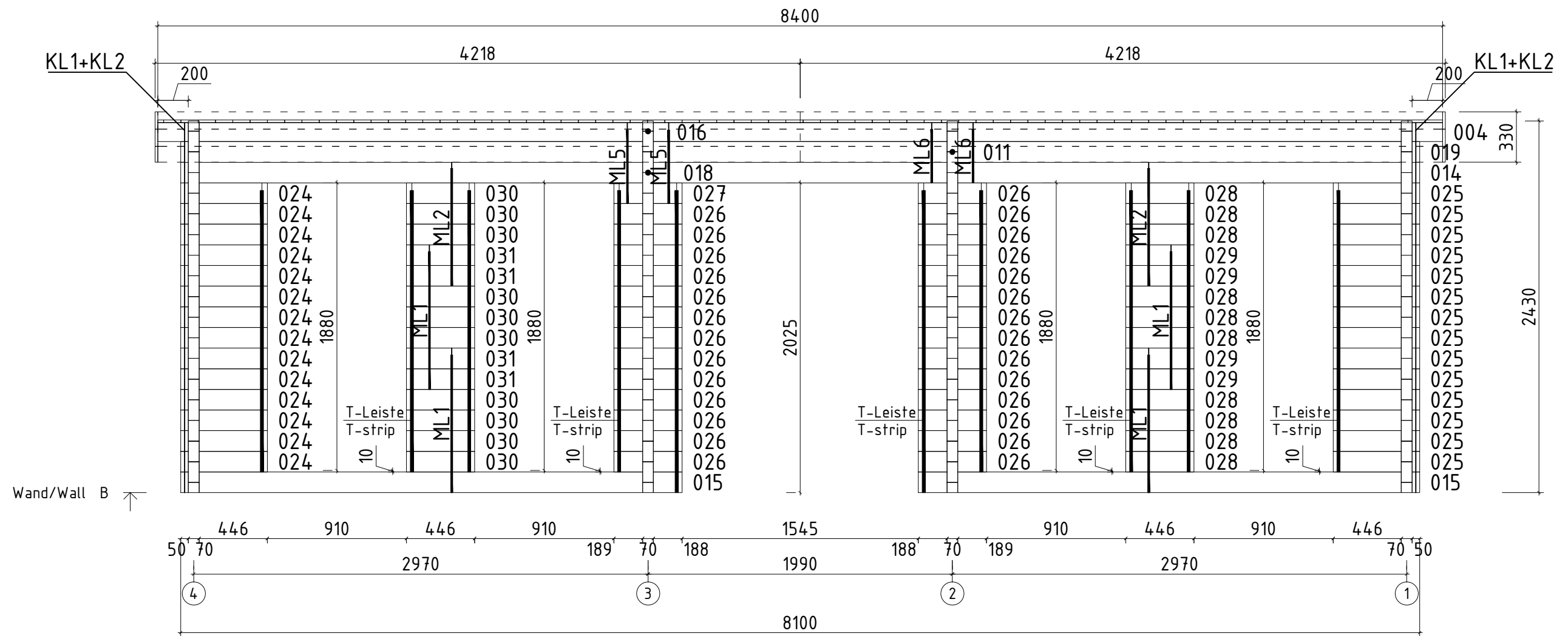
Name	Hansa Garden Room B 510x810_70		
Zeichnung/Drawing	3D		
Profil/Profile	7.0x13.5	Datum/Date	16.03.2017



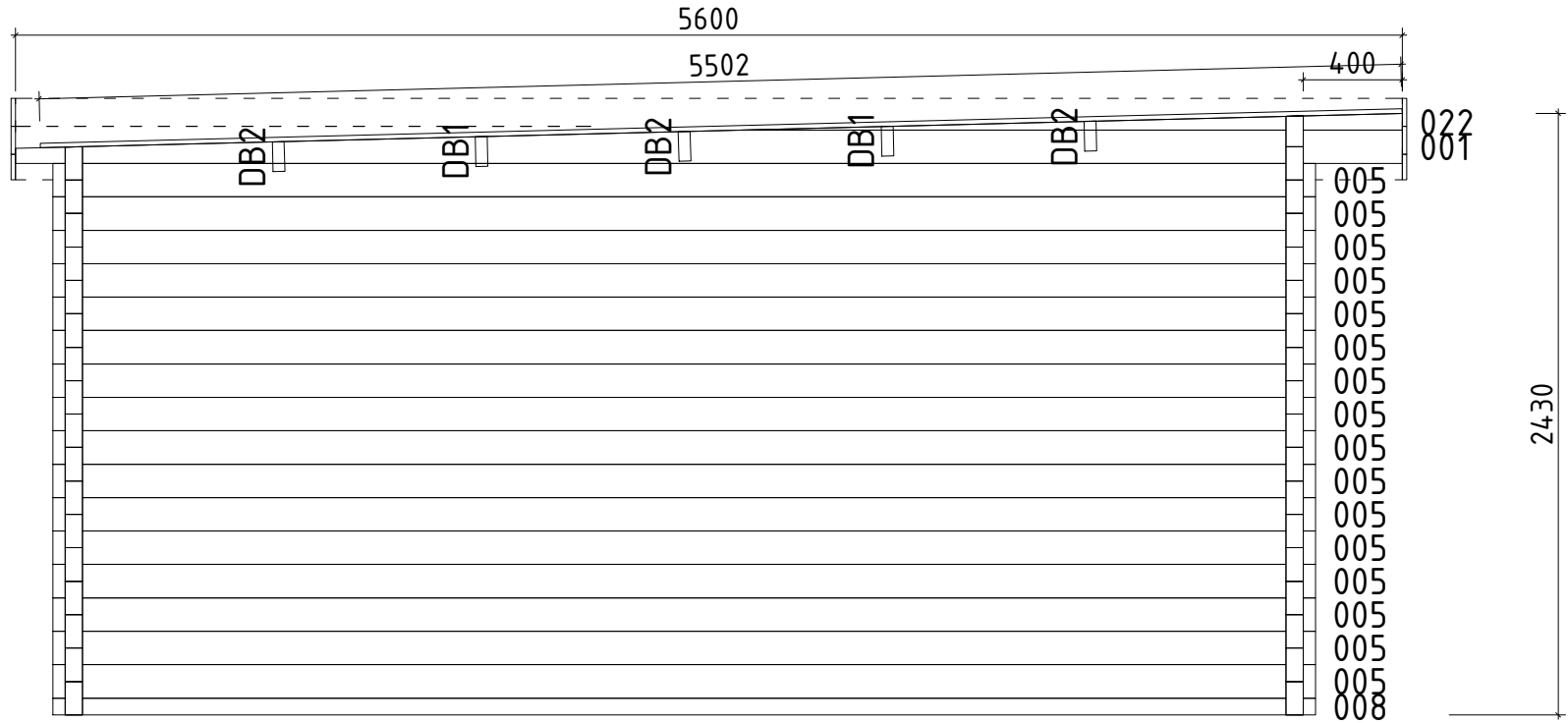
Name	Hansa Garden Room B 510x810_70		
Zeichnung/Drawing	Grundplan, Paln		
Profil/Profile	7.0x13.5	Datum/Date	16.03.2017



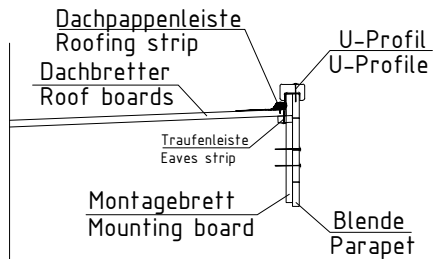
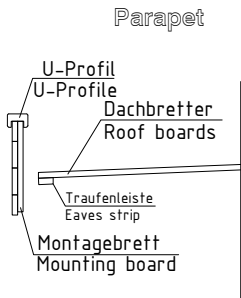
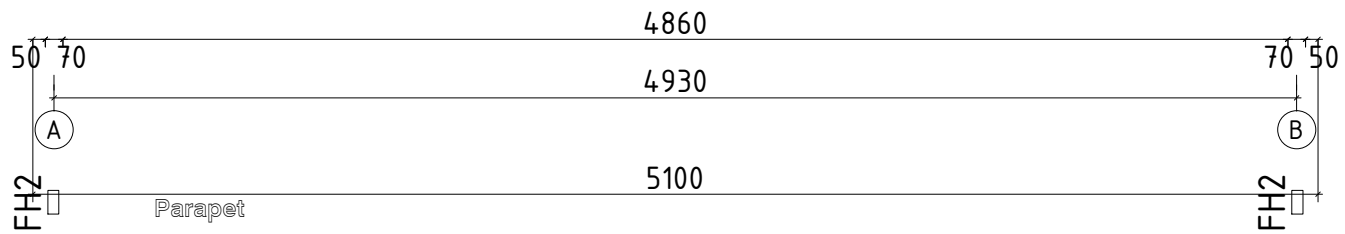
Name	Hansa Garden Room B 510x810_70		
Zeichnung/Drawing	WAND/WALL A		
Profil/Profile	7.0x13.5	Datum/Date	16.03.2017



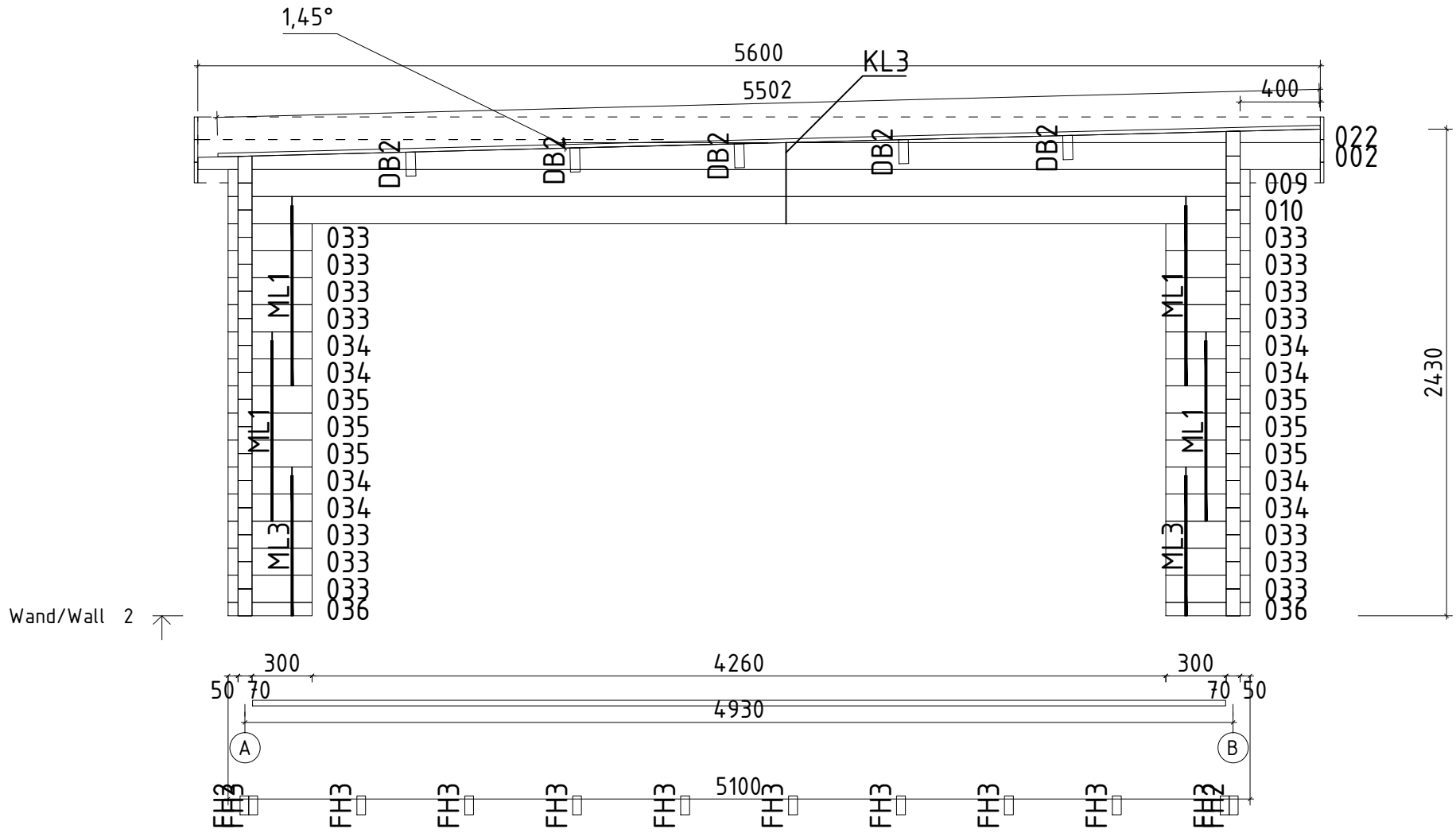
Name	Hansa Garden Room B 510x810_70		
Zeichnung/Drawing	WAND/WALL B		
Profil/Profile	7.0x13.5	Datum/Date	16.03.2017



Wand/Wall 1 ↗



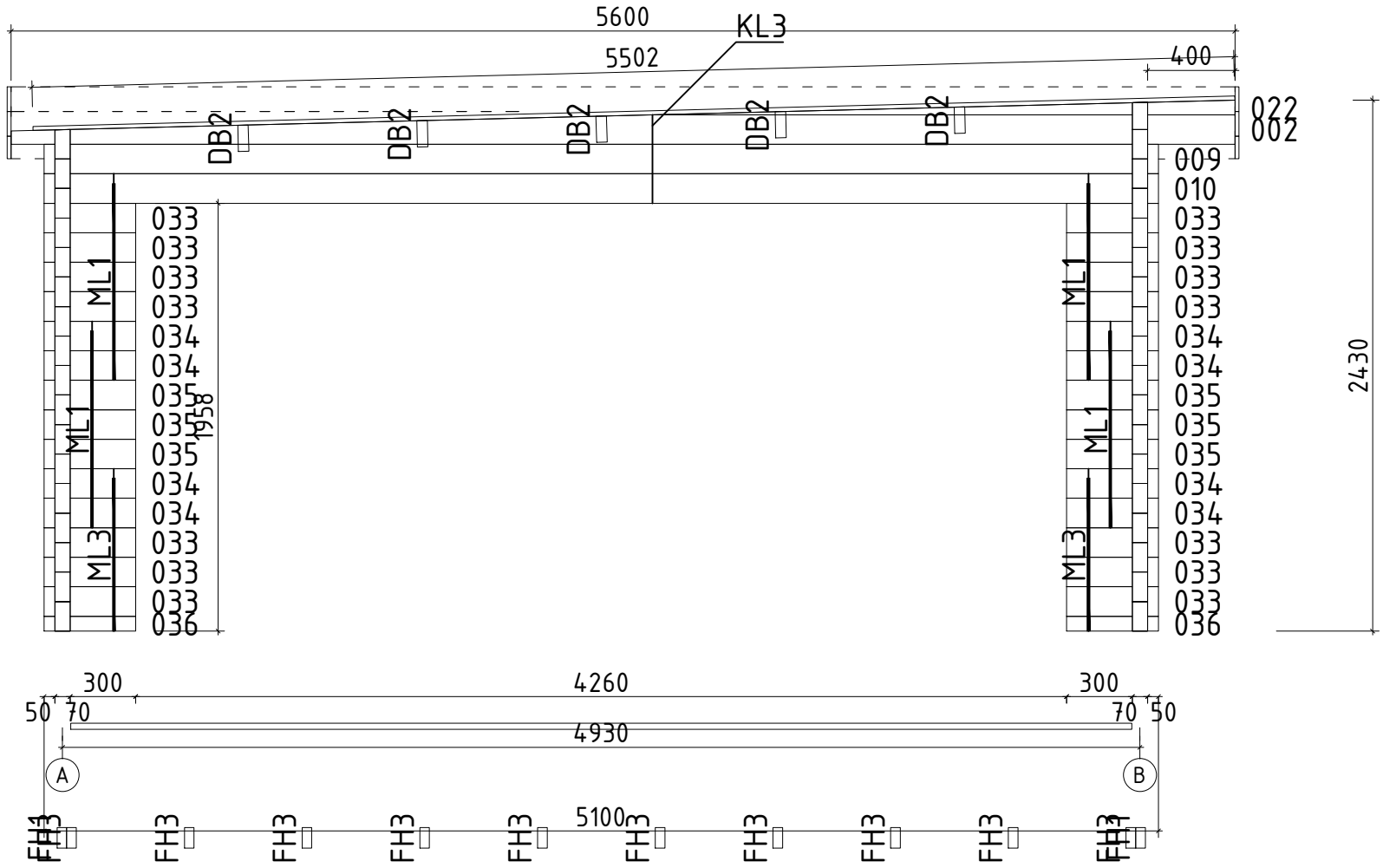
Name	Hansa Garden Room B 510x810_70	
Zeichnung/Drawing	WAND/WALL 1	
Profil/Profile	7.0x13.5	Datum/Date 16.03.2017



Wand/Wall 2 ↗

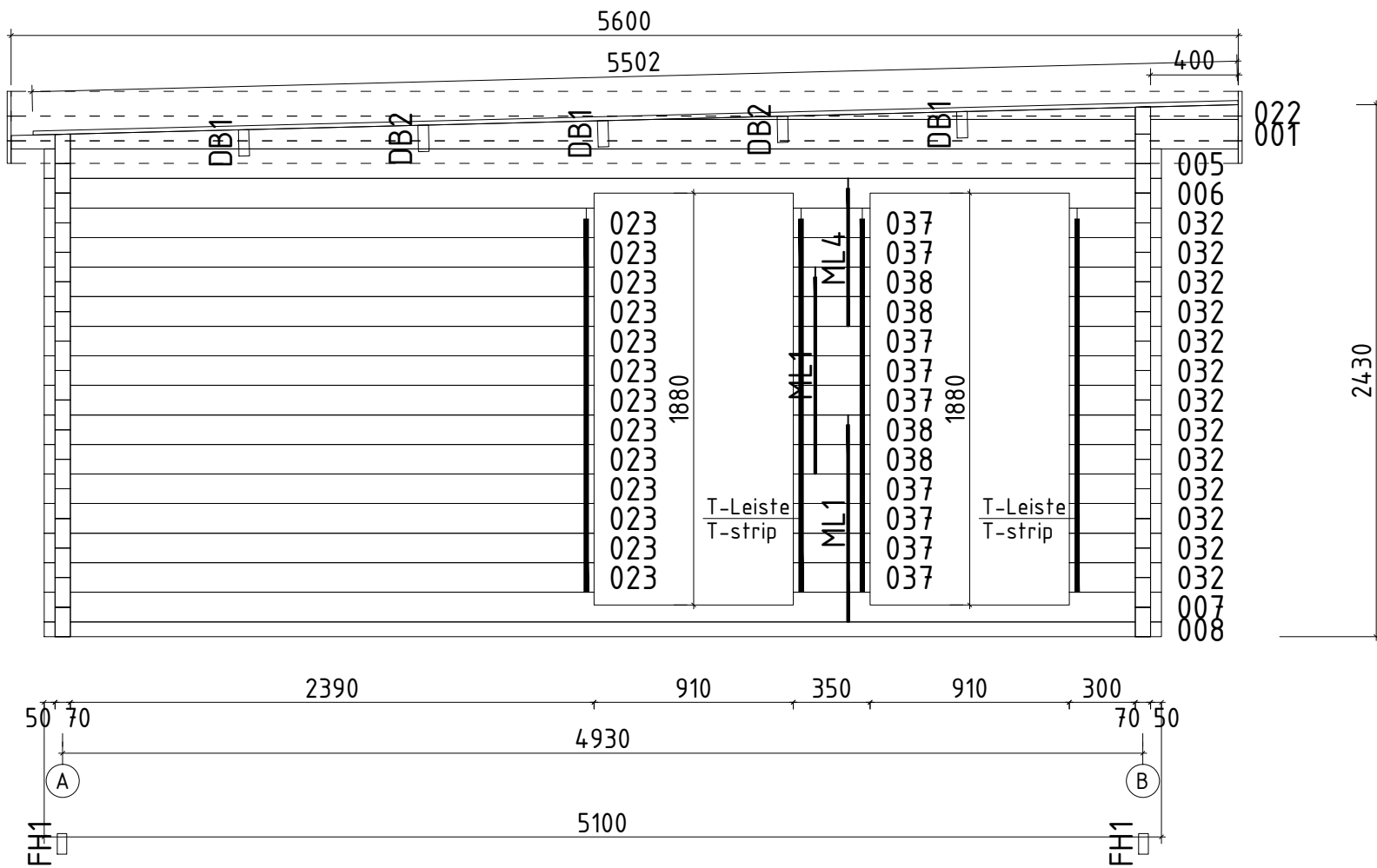
Name	Hansa Garden Room B 510x810_70		
Zeichnung/Drawing	WAND/WALL 2		
Profil/Profile	7.0x13.5	Datum/Date	16.03.2017

Wand/Wall 3 ↗

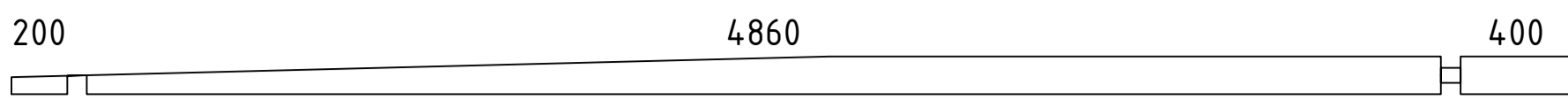
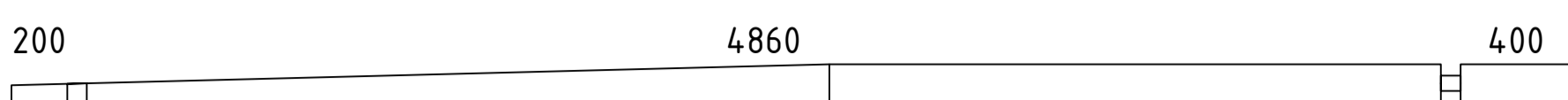

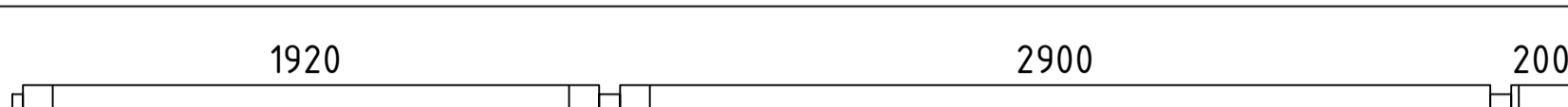
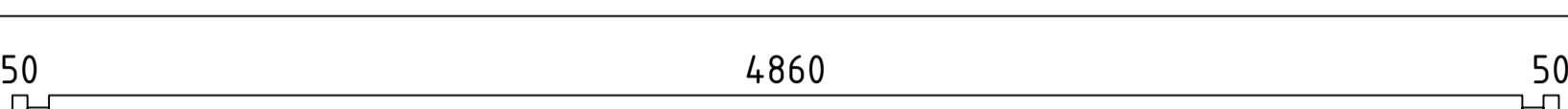
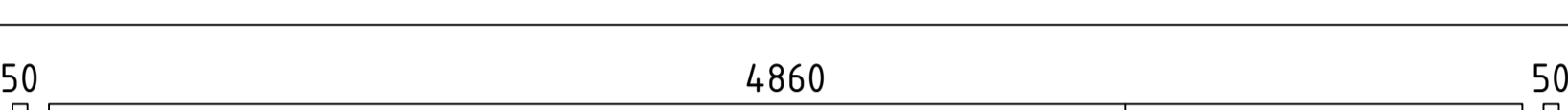
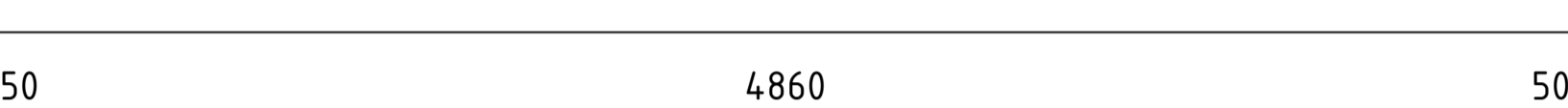
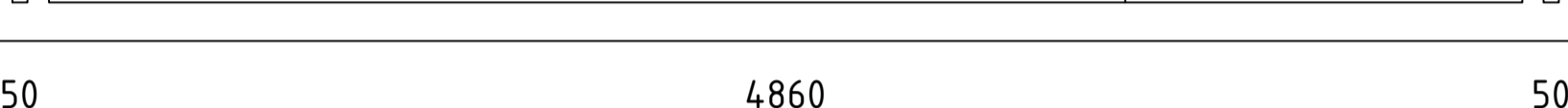
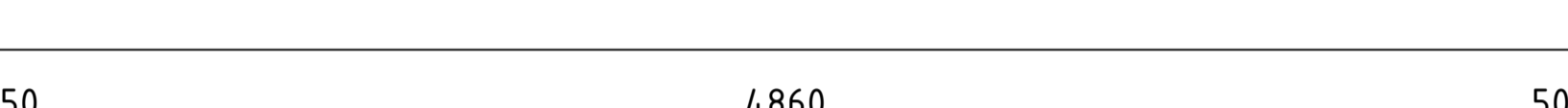
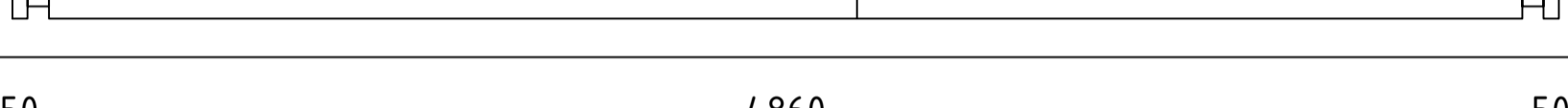
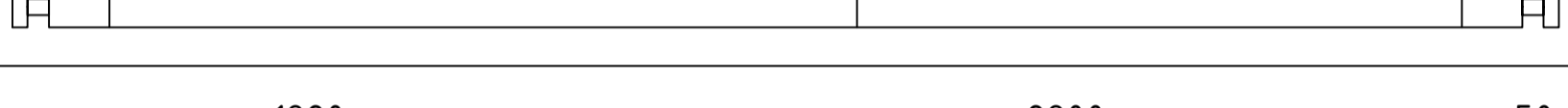
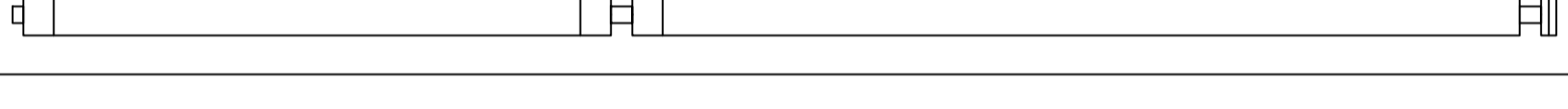
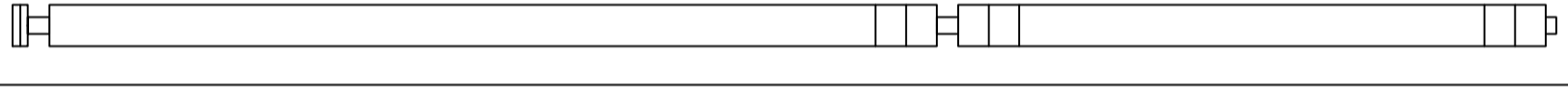
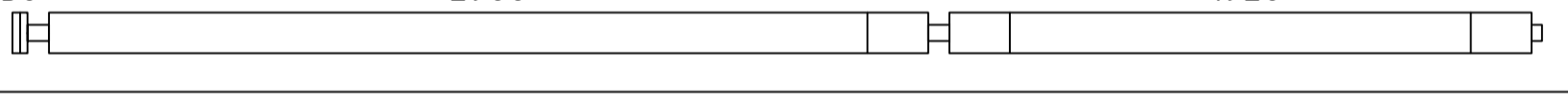
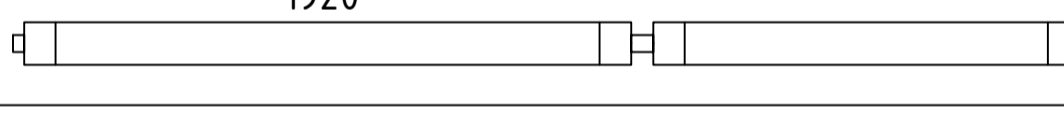
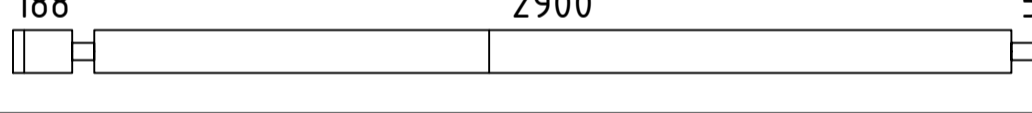
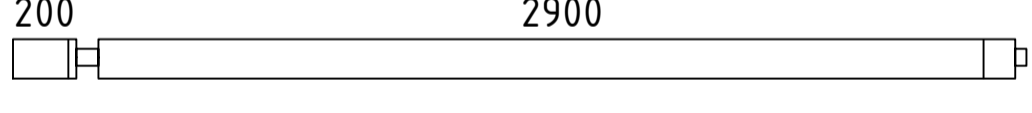
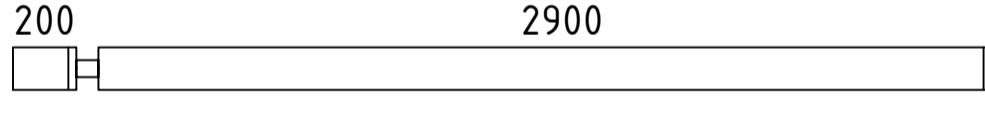
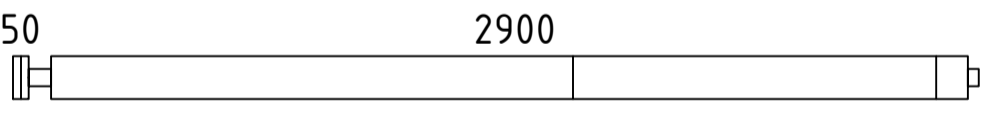
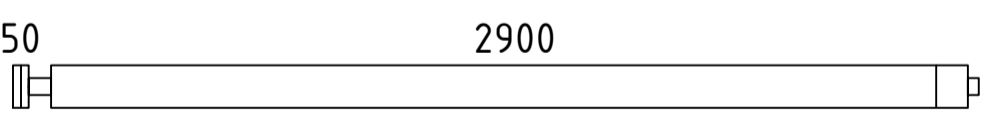
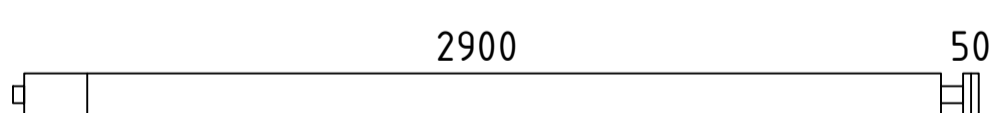

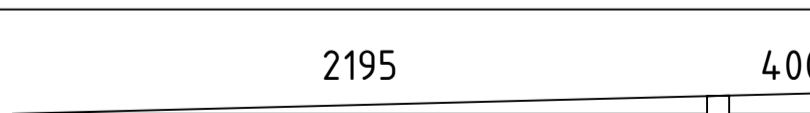

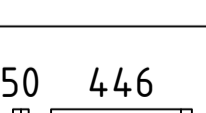


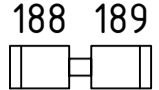
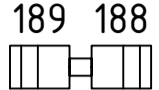
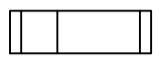
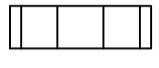
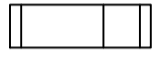
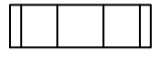
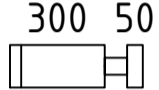
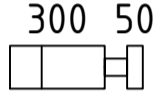
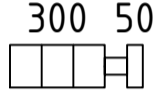
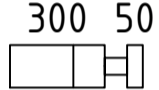
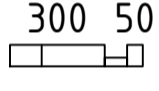
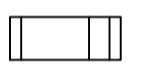
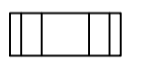
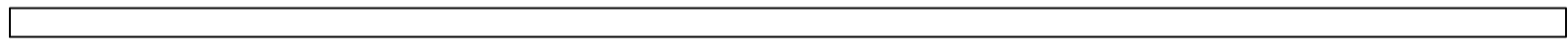
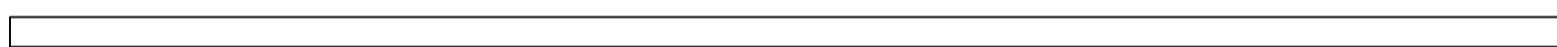



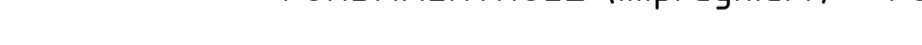
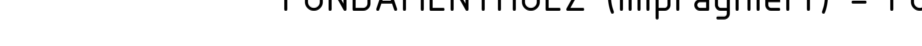

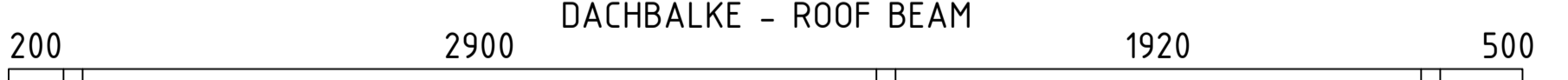
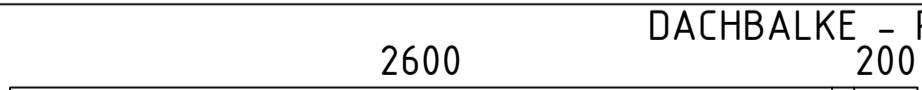
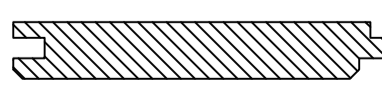
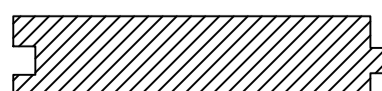
Name	Hansa Garden Room B 510x810_70		
Zeichnung/Drawing	WAND/WALL 3		
Profil/Profile	7.0x13.5	Datum/Date	16.03.2017

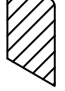

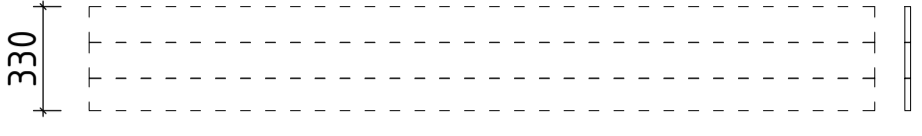
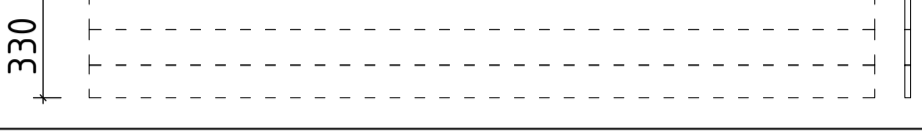
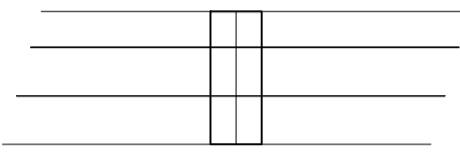
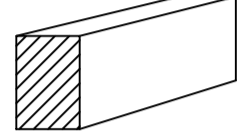
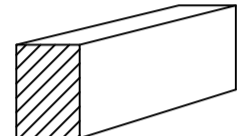
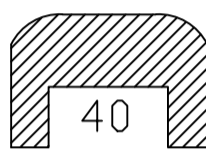

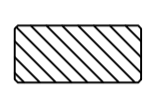
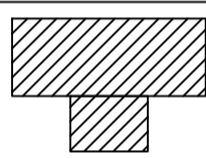
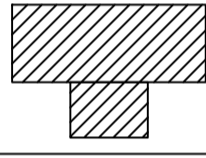
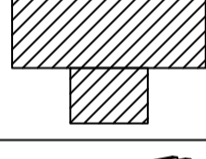
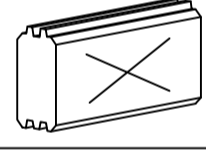
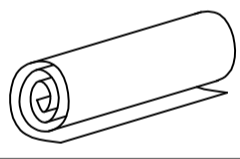
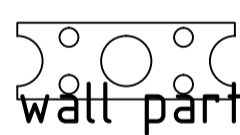
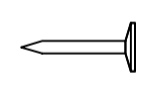
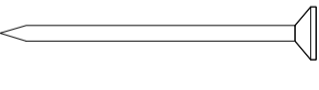
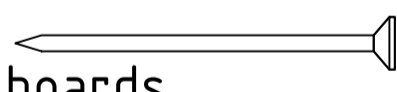

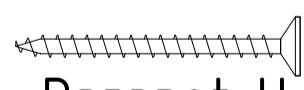
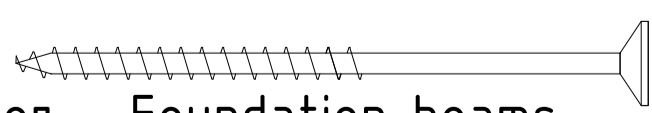
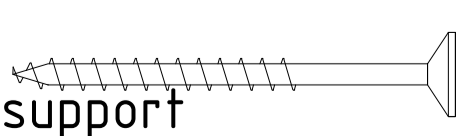
Wand/Wall 4 ↗







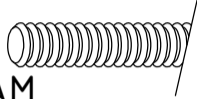
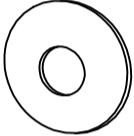
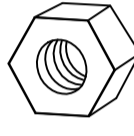
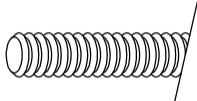
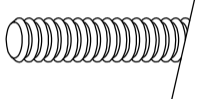
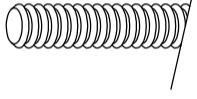
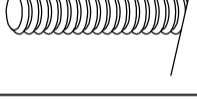
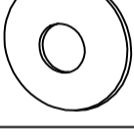

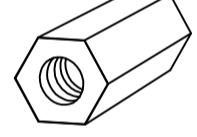
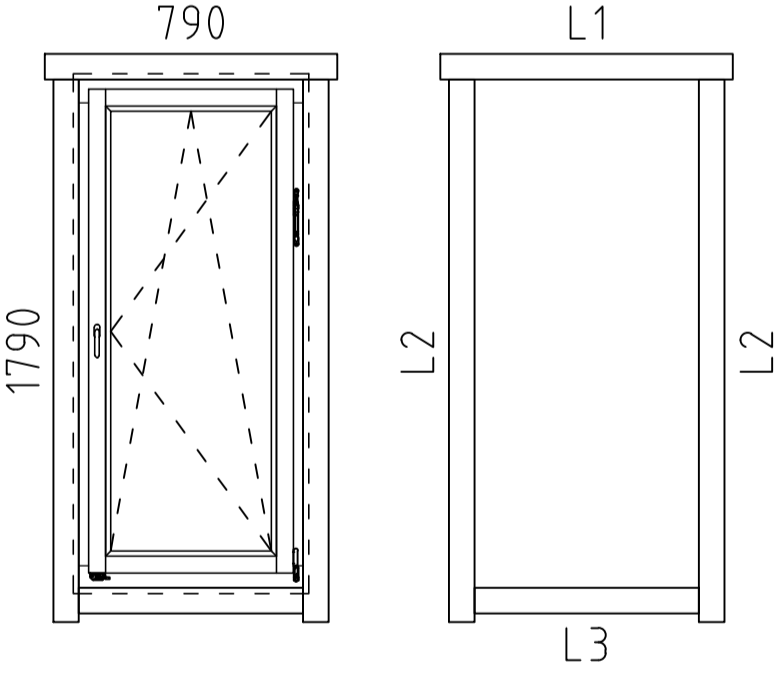
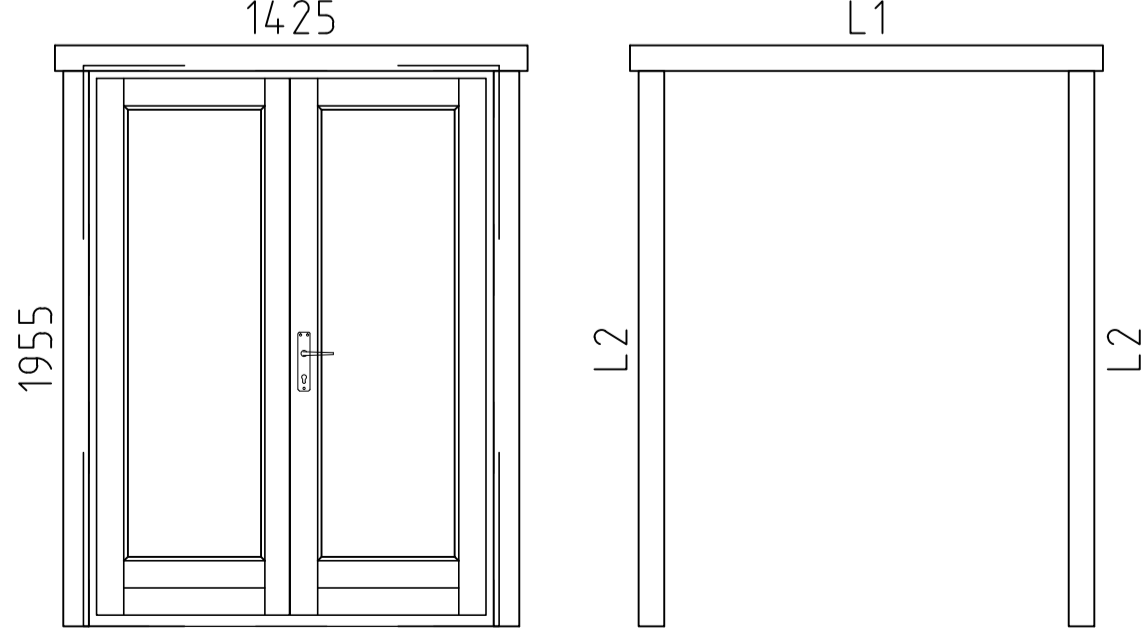


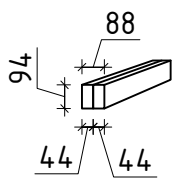
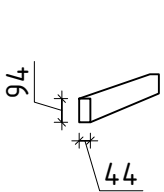
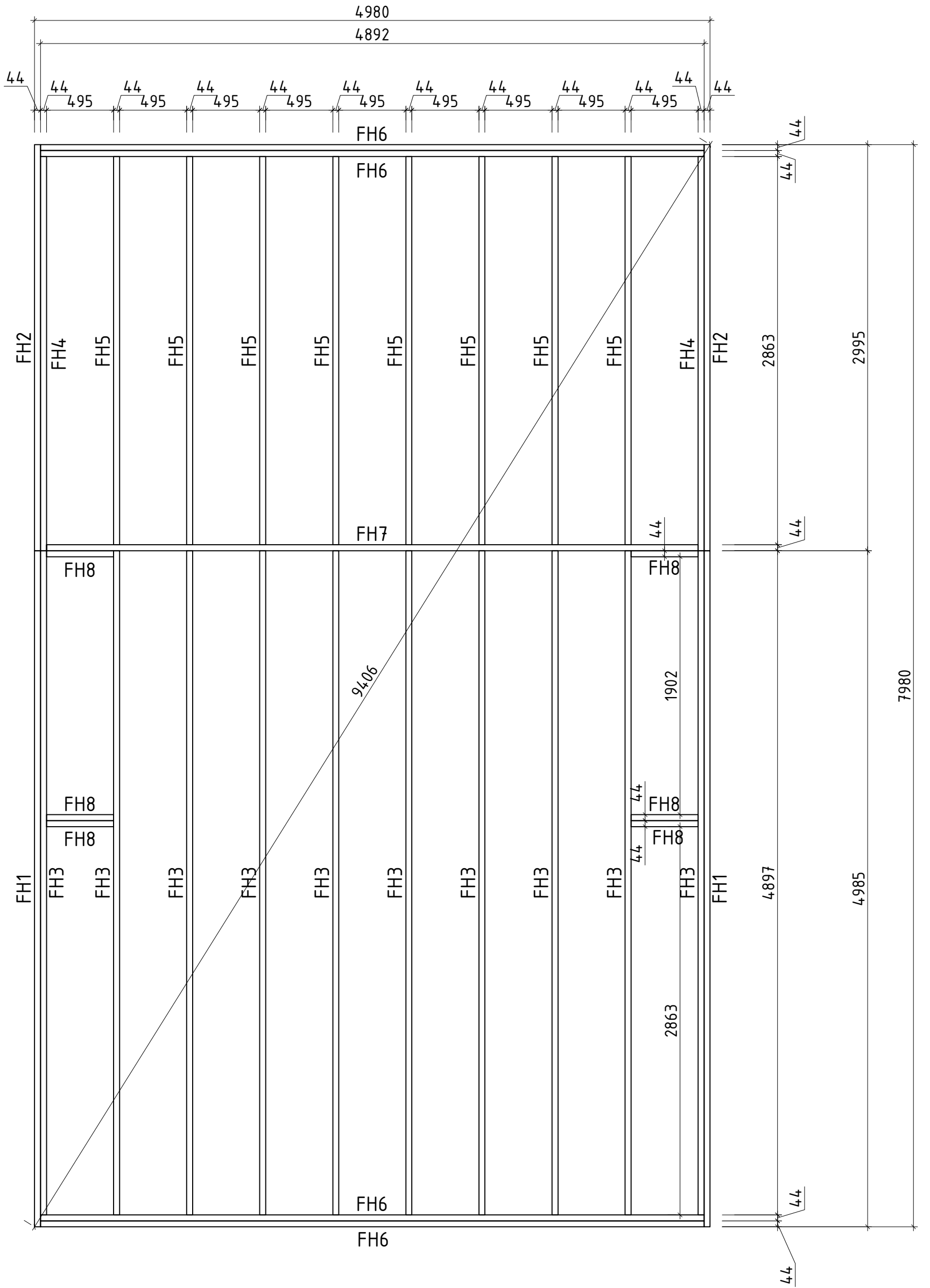
Name	Hansa Garden Room B 510x810_70		
Zeichnung/Drawing	WAND/WALL 4		
Profil/Profile	7.0x13.5	Datum/Date	16.03.2017

Pos	Teileliste/Specification Hansa Garden Room B 510x810_70	Stck. Pcs.	Profil Profile (mm)	Länge Length (mm)
001		2	70x135	5600
002		2	70x135	5600
003		1	70x135	5195
004		1	70x125	5195
005		17	70x135	5100
006		1	70x135	5100
007		1	70x135	5100
008		2	70x68	5100
009		2	70x135	5100
010		2	70x135	5100
011		10	70x135	5045
012		4	70x135	5045
013		3	70x135	5045
014		1	70x135	5045
015		2	70x135	3278
016		1	70x125	3205
017		1	70x135	3205
018		1	70x135	3055
019		10	70x135	3055
020		3	70x135	3055
021		4	70x135	3055
022		4	70x68	2665
023		13	70x135	2510
024		14	70x135	566
025		14	70x135	566

Pos	Teileliste/Specification Hansa Garden Room B 510x810_70	Stck. Pcs.	Profil Profile (mm)	Länge Length (mm)
026	188 189 	27	70x135	446
027	189 188 	1	70x135	446
028		10	70x135	446
029		4	70x135	446
030		10	70x135	446
031		4	70x135	445
032	300 50 	13	70x135	420
033	300 50 	28	70x135	420
034	300 50 	16	70x135	420
035	300 50 	12	70x135	420
036	300 50 	4	70x68	420
037		9	70x135	350
038		4	70x135	350
FH1	FUNDAMENTHOLZ (imprägniert) - FOUNDATION BEAM (impregnated) 	2	44x94	4985
FH3	FUNDAMENTHOLZ (imprägniert) - FOUNDATION BEAM (impregnated) 	10	44x94	4897
FH6	FUNDAMENTHOLZ (imprägniert) - FOUNDATION BEAM (impregnated) 	4	44x94	4892
FH7	FUNDAMENTHOLZ (imprägniert) - FOUNDATION BEAM (impregnated) 	1	44x94	4804
FH2	FUNDAMENTHOLZ (imprägniert) - FOUNDATION BEAM (impregnated) 	2	44x94	2995
FH4	FUNDAMENTHOLZ (imprägniert) - FOUNDATION BEAM (impregnated) 	2	44x94	2907
FH5	FUNDAMENTHOLZ (imprägniert) - FOUNDATION BEAM (impregnated) 	8	44x94	2863
FH8	FUNDAMENTHOLZ (imprägniert) - FOUNDATION BEAM (impregnated) 	6	44x94	495
DB2	200 2900 DACHBALKE - ROOF BEAM 1920 500 	5	58x170	5730
DB1	2600 200 DACHBALKE - ROOF BEAM 	5	58x170	2870
	DACHBRETTER - ROOF BOARDS 	75+1	113x18	5500
	FUSSBODENBRETTER - FLOOR BOARDS 	70+1	113x28	4855
Kood	Hansa Garden Room B 510x810_70	File		Leht 2/5

Pos	Teileliste/Specification Hansa Garden Room B 510x810_70		Stck. Pcs.	Profil Profile (mm)	Länge Length (mm)
	ABDECKLEISTEN - COVER STRIPS		✓	15x28	28.0 lfm/rm
	FUSSBODENLEISTE - FLOOR STRIPS		✓	14x55	26.0 lfm/rm
BL-1	DACHBLENDEN - PARAPET 330mm		4	18x330	4218
BL-2	DACHBLENDEN - PARAPET 330mm		2	18x330	5600
VL-1	DACHBLENDEN- Verbindungsleisten - PARAPET- connecting strips 330mm		2	120x18	330
BS-1	DACHBLENDEN- Blendenstützen - PARAPET- Parapet support 44x65		5	44x65	200
BS-2	DACHBLENDEN- Blendenstützen - PARAPET- Parapet support 44x65		5	44x65	400
UPB-1	DACHBLENDEN- U-Profil für Blenden - PARAPET- U-Profile		✓	65x44	28.5 lfm/rm
DPL-1	DACHPAPPENLEISTE - ROOFING FELT STRIPS 15x28		✓	15x28	19.5 lfm/rm
T4-1	TRAUFENLEISTE - EAVES STRIPS 40x18		✓	40x18	17.0 lfm/rm
TL-1	T-LEISTE - T-strips 70x48		4	70x48	1705
TL-2	T-LEISTE - T-strips 70x48		8	70x48	1840
TL-3	T-LEISTE - T-strips 70x48		2	70x48	1975
SH	SCHLAGHÖLZER - MOUNTING PIECES		3		
	DACHPAPPE - ROOFING FELT		✓	9.1m-8st	75.0lfm
VS	VERBINDUNGSSTREIFEN für verbinden der Wandbohlen - Connecting strip for connecting the wall parts		20		
NG3	DACHPAPPNÄGEL - ROOFING NAILS 2.0x18		940		
NG1	NÄGEL - NAILS 2.5x50 Dachbretter - Roof boards		1050		
NG2	NÄGEL - NAILS 2.5x60 Fussbodenbretter - Floor boards		1400		
SR01	SCHRAUBEN - SCREWS 3.0x30 Abdeckleisten - Roof strips Fussbodenleiste - Floor strips Traufenleiste - Eaves strips 40x18 Dachpappenleiste - Roofing felt Verbindungsleisten - Connecting strips		202		
SR03	SCHRAUBEN - SCREWS 3.5x45 U-Profil für Blenden - Parapet U-Profile Verbindungsstreifen - Connecting strip Türleisten - Window/Door strips		332		
SR11	SCHRAUBEN - SCREWS 5.0x100 Fundamenthölzer - Foundation beams		140		
SR10	SCHRAUBEN - SCREWS 5.0x70 Dachblende - Parapet Blendenstützen - Parapet support		84		
Kood	Hansa Garden Room B 510x810_70		File	Leht 3/5	

Pos	Teileliste/Specification Hansa Garden Room B 510x810_70		Stck. Pcs.	Profil Profile (mm)	Länge Length (mm)
ML1	Metallstange - Metal bar		26	D10	900
ML2	Metallstange - Metal bar		2	D10	770
ML3	Metallstange - Metal bar		4	D10	700
ML4	Metallstange - Metal bar		1	D10	630
ML5	Metallstange - Metal bar		2	D10	480
ML6	Metallstange - Metal bar		2	D10	350
KL-1	Gewindestange - Threaded Rod M12		10		170
	Mutter - nut M12 U-Scheibe - washer Ø30	 	20		
		DACHBALKE - ROOF BEAM			
KL1	Gewindestange - Threaded Rod M8		4		2000
KL2	Gewindestange - Threaded Rod M8		2		448
KL3	Gewindestange - Threaded Rod M8		2		405
KL4	Gewindestange - Threaded Rod M8		2		325
	Mutter - nut M8 U-Scheibe - washer Ø25	 	12		
	Befestigungsmutter - fixing nut M8		4		
	FENSTER/WINDOW 790x1790  <p>A68-11</p> <p>L1 18x90 L=1030mm 2 Stck./Pcs. L2 18x90 L=1910mm 4 Stck./Pcs. L3 18x90 L=790mm 2 Stck./Pcs. ✓</p>		6	A68-11 4xDIN rechts/ 4xright handed + 2xDIN links/ 2xleft handed	
	TÜR/DOOR 1425x1955  <p>TU4-GH+</p> <p>L1 18x90 L=1665mm 2 Stck./Pcs. L2 18x90 L=1955mm 4 Stck./Pcs. ✓</p>		1	TU4-GH+ DIN rechts/ Right handed ohne Sprossen/ without muntins	
✓ - Bitte selber anpassen (falls nötig)! / Cut into length on site (if needed)!					
Kood	Hansa Garden Room B 510x810_70		File	Leht 4/5	



Name	Hansa Garden Room B 510x810_70		
Zeichnung/Drawing	Lagerholzplan, Foundation beams		
Profil/Profile	7.0x13.5	Datum/Date	16.03.2017