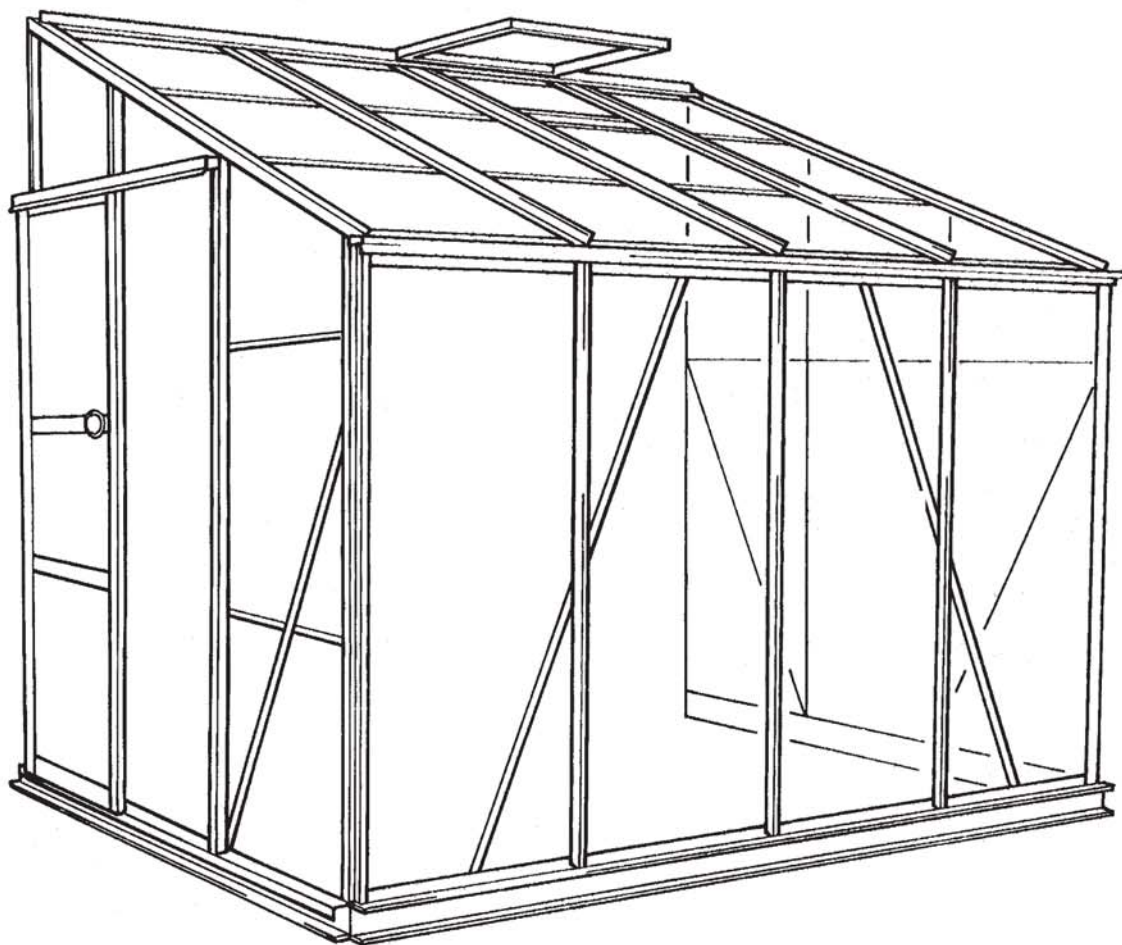




ROYAL
4,5 - 6,7



Forord

Deres aluminiumsdrivhus er konstrueret med henblik på at kunne tjene Dem i mange år uden problemer. Når trinene i denne vejledning omhyggeligt følges, får De et drivhus, som De kan være stolt af.

Drivhuset bør opbygges på en fast og vandret overflade. Et galvaniseret stålfundament, som er ekstra tilbehør, er et ideelt fundament, men man kan også selv lave et fundament af mursten, cementblokke eller imprægneret træ. Uanset hvilket materiale der vælges, er det vigtigt, at fundamentet er i vinkel og vandret, og at drivhuset fastgøres omhyggeligt til fundamentet (stålfundamentet leveres med alle nødvendige fittings).

Skønt mange haveejere kun har få valgmuligheder, når det gælder placeringen af et drivhus, bør der tages hensyn til følgende faktorer:

En jævn og vandret grund er en forudsætning for en problemfri montage af drivhuset, en ordentlig ophængning af hylder og for at sikre, at hele konstruktionen er stabil og sikker.

NB: Hvis I ønsker en vandtæt forsegling mellem drivhuset og væg er det nødvendigt at forsegle samlingen med silikone (som er vedlagt dette drivhus).

Sikkerhedsråd

1. Vær yderst forsigtig ved montering af glas.
2. Ved isætning af glas tilrådes det at bruge hovedbeskyttelse, handsker og kraftige sko - sikkerhedsglas kan stærkt anbefales.
3. Man bør under ingen omstændigheder gå op ad en stige, mens man bærer på glas - få en hjælper til at række glassene et ad gangen.
4. Når glasset skal fastgøres i aluminiumsprofilerne ved hjælp af flueben, holdes fluebenet med den ene hånd, mens fjederens ben placeres i støtterillen med den anden hånd.

OBS: Fluebenenes spændkraft er aktiveret under og efter monteringen, hvorfor man skal passe meget på, når man fastgør dem i aluminiumprofillets støtterille.

5. BEMÆRK! Gå ikke på glastaget, da glas og ramme ikke kan bære vægten.

Vedligeholdelse

1. Luk og fastgør alle vindure og døre når der meldes om kraftig blæst.
2. Udskift omgående revnet eller ituslået glas.
3. Smør jævnlige vindueshængsler og hjulene på døren.
4. Pas omhyggeligt på når der bruges f.eks. en plæneklipper i nærheden af drivhuset, da små sten let kan slynges gennem luften og ødelægge glasset.

Montagetips

De efterfølgende diagrammer og tegninger er set indefra drivhuset, hvis ikke andet er angivet. Det er lettere an opbygge drivhuset, når der arbejdes indefra.

Hygiejne

For at sikre en maksimal gennemstrømning af lys og dermed opnå de bedst mulige vækstbetingelser for planterne er det vigtigt at holde glasset i drivhuset så rent som muligt.

Ved sæsonstart rengøres alle glas og profiler med varmt vand tilsat et desinficerende middel for at fjerne alger og forebygge sygdomme, som vil kunne angribe dine planter.

Förord

Läs igenom den här bruksanvisningen noga innan du påbörjar arbetet. För att växthusstrukturen ska bli säker och ordentligt byggd är det viktigt att du följer den rätta byggproceduren.

Obs: Om du vill få en vattentät tätning mellan växthuset och väggen (och möjligen ett hårt underlag) behöver du täta fogen med mastix (som medföljer i denna sats).

Säkerhetstips

1. Du bör vara ytterst försiktig när du hanterar glas.
2. När du monterar glasrutorna bör du använda hjälm, handskar och kraftiga skor. Det rekommenderas starkt att du använder skyddsglasögon.
3. Du bör under inga omständigheter klättra uppför en trappstege då du bär glas. Be någon att hjälpa dig och räcka dig en ruta i taget.
4. När du monterar glaset på aluminiumdelarna med hjälp av trådklamrar ska du placera trådklamrarna rätt med ena handen, och sära på klamrarnas "ben" och fästa dem i fästskåran med den andra handen.
OBSERVERA att trådklamrarna är spända under och efter monteringen. Var därför mycket försiktig och sätt dem säkert i fästskåran i aluminiumet.
5. Varning! Gå inte på glastaket eftersom glasrutorna och ramen inte klarar av att bära upp vikten.

Användartips

1. Stäng och säkra alla fönster och dörrar när det blåser starka vindar eller förväntas göra det.
2. Byt genast ut trasiga eller skadade glasrutor.
3. Smörj hjulen till dörrarna regelbundet.
4. Var alltid mycket försiktig när du använder en rotorgräsklippare i närheten av växthuset eftersom små stenar kan kastas ut i luften och krossa glaset.

Monteringstips

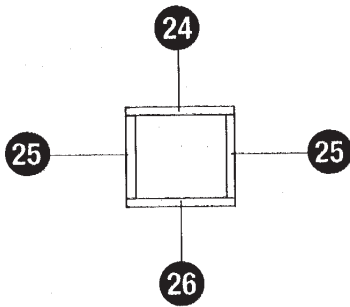
Följande figurer och illustrationer visar vyer inifrån växthuset om inte annat anges. Det är enklare att montera växthuset genom att arbeta från insidan.

Hygien

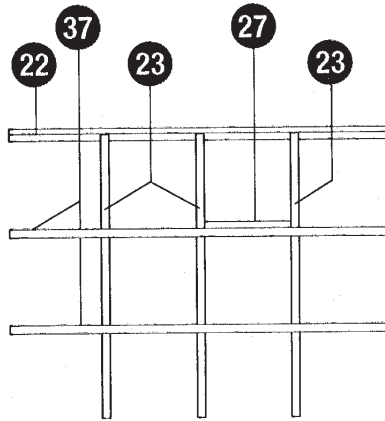
Växthusglaset bör hållas rent, så att så mycket ljus som möjligt kan komma in och hjälpa plantorna att växa.

Ramen bör steriliseras varje år för att få bort sporer och sjukdomar (det är lämpligt att använda någon typ av desinfektionsmedel). Alla plantbehållare bör tvättas innan de används.

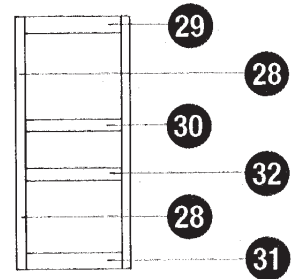
Vindue - Ventilationslucka



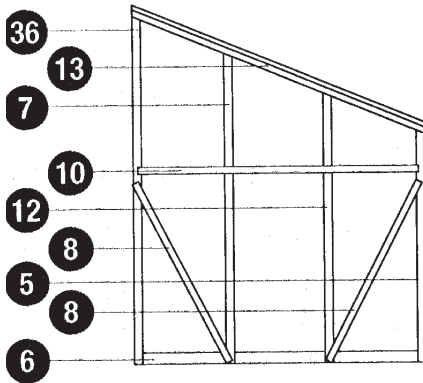
Tag - Tak



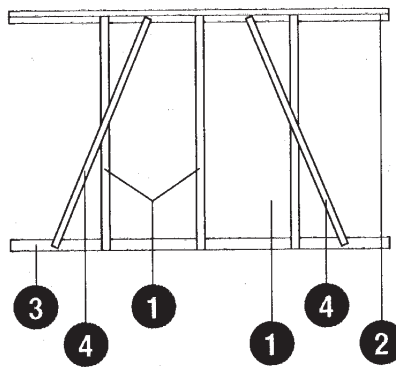
Dør - Dörr



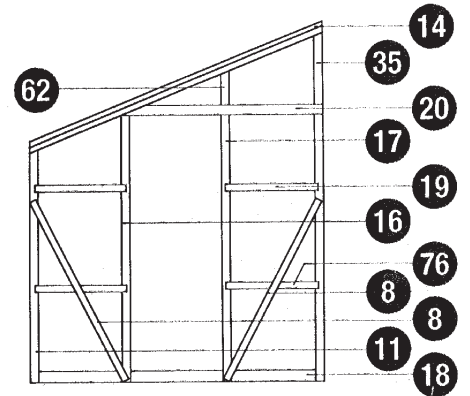
Baggavl - Ändgavel



Side - Sida



Forgavl - Dörrgavel



Komponentliste Royal 4,5 m. integreret fundament

Pos. Nr.	Ant.	Beskrivelse	Ref. Nr.	Længde mm
01	03	Side tremme	SR053	1494
02	01	Tagrende	RG026	2492
03	01	Integreret fundament – side	TB003	2492
04	02	Skråstiver – side	L032	1605
05	01	Hjørnestolpe – højre	T0020	1494
06	01	Integreret fundament - baggavl	TB010	1848
07	01	Gavltremme – center, højre	SR035	1985
08	04	Skråstiver – for- og baggavl	L009	1320
09	02	Hjørnebeslag	F909	-
10	01	Tværstiver – baggavl	L041	1832
11	01	Hjørnestolpe - venstre	T020	1494
12	01	Gavltremme – center	SR033	1752
13	01	Gavlspær – højre	T009	2005
14	01	Gavlspær – venstre	T009	2005
16	01	Dørstolpe – højre	PC014	1752
17	01	Dørstolpe – venstre	PC014	1752
18	01	Integreret fundament – forgavl	TB021	1848
19	02	Tværstiver –forgavl	L002	612
20	01	Glideskinne – dør	PB010	1230
22	01	Tagryg	RB026	2492
23	03	Tagtremme	SR036	1995
24	01	Hængselsliste – vindue	TV001	635
25	02	Sideliste – vindue	TV030	606
26	01	Underliste – vindue	TV027	610
27	01	Vindueskarm	TV016	638
28	02	Dørramme	PC015	1715
29	01	Dørplade – top	PA004	610
30	01	Dørplade – midt	PA006	610
31	01	Styreskinne dør – bund	PA007	610
32	01	Dørplade – midterplade	PA006	610
33	01	Laskeplade	F833	-
34	01	Laskeplade	F834	-
35	01	Murtremme - venstre	T016	2235
36	01	Murtremme - højre	T016	2235
37	02	Tværstiver -tag	L044	2492
42	02	Glassnor	FGL010	
43	80	Glasholdere	F212	-
44	222	Flueben	F112	-
45	01	Tætningsliste, dør	F905	-
46	02	Hjul – dør med bolt & møtrik	F646	-
47	01	Endeprop til dør – venstre	F647	-
47	01	Endeprop til dør – højre	F847	-
48	01	Dørgreb	F555	-
50	118	Drivhusbolt M6 x 12	F004	-
51	118	Sekskantet bolt M6	F004	-
52	02	Dørstop	F652	-
53	01	Nedløbsbakke – venstre	F653	-
54	01	Nedløbsbakke – højre	F654	-
55	01	Fast-/topnøgle 10 mm	F655	-
56	01	Montagevejledning	FM006	-
58	01	Fugemasse	F908	-
59	02	Sort pvc brik	F859	-
60	04	Spændeskive	F860	-
62	01	Fronttremme	SR021	235
64	02	Nedstøbningsjern	F952	-
72	01	Udstøderstang	F657	-
73	02	Skruer til udstøderstang	F657	-
76	02	Tværstiver – kort/flad	M007	612
89	02	Fundament/væg plade	F560	-

Komponentliste Royal 6,7 med integreret fundament

Pos. No.	Qty	Description	Ref. No.	Length mm
01	05	Side tremme	SR053	1494
02	01	Tagrende	RG026	3728
03	01	Integreret fundament – side	TB003	3728
04	02	Skråstiver – side	L032	1605
05	01	Hjørnestolpe – højre	T0020	1494
06	01	Integreret fundament - baggavl	TB010	1848
07	01	Gavltremme – center, højre	SR035	1985
08	04	Skråstiver – for- og baggavl	L009	1320
09	02	Hjørnebeslag	F909	-
10	01	Tværstiver – baggavl	L041	1832
11	01	Hjørnestolpe - venstre	T020	1494
12	01	Gavltremme – center	SR033	1752
13	01	Gavlspær – højre	T009	2005
14	01	Gavlspær – venstre	T009	2005
16	01	Dørstolpe – højre	PC014	1752
17	01	Dørstolpe – venstre	PC014	1752
18	01	Integreret fundament – forgavl	TB021	1848
19	01	Tværstiver –forgavl	L002	612
20	01	Glideskinne – dør	PB010	1230
22	01	Tagryg	RB026	3728
23	05	Tagtremme	SR036	1995
24	02	Hængselsliste – vindue	TV001	635
25	04	Sideliste – vindue	TV030	606
26	02	Underliste – vindue	TV027	610
27	02	Vindueskarm	TV016	638
28	02	Dørramme	PC015	1715
29	01	Dørplade – top	PA004	610
30	01	Dørplade – midt	PA006	610
31	01	Styreskinne dør – bund	PA007	610
32	01	Dørplade – midterplade	PA006	610
33	01	Laskeplade	F833	-
34	01	Laskeplade	F834	-
35	01	Murtremme - venstre	T016	2235
36	01	Murtremme - højre	T016	2235
37	02	Tværstiver -tag	L044	3728
42	02	Glassnor	FGL010	
43	100	Glasholdere	F212	-
44	278	Flueben	F112	-
45	01	Tætningsliste, dør	F905	-
46	02	Hjul – dør med bolt & møtrik	F646	-
47	01	Endeprop til dør – venstre	F647	-
47	01	Endeprop til dør – højre	F847	-
48	01	Dørgreb	F555	-
50	136	Drivhusbolt M6 x 12	F004	-
51	136	Sekskantet bolt M6	F004	-
52	02	Dørstop	F652	-
53	01	Nedløbsbakke – venstre	F653	-
54	01	Nedløbsbakke – højre	F654	-
55	01	Fast-/topnøgle 10 mm	F655	-
56	01	Montagevejledning	FM006	-
58	01	Fugemasse	F908	-
59	02	Sort pvc brik	F859	-
60	04	Spændeskive	F860	-
62	02	Fronttremme	SR021	235
64	02	Nedstøbningsjern	F952	-
72	02	Udstøderstang	F657	-
73	04	Skruer til udstøderstang	F657	-
76	02	Tværstiver – kort/flad	M007	612
89	02	Fundament/væg plade	F560	-

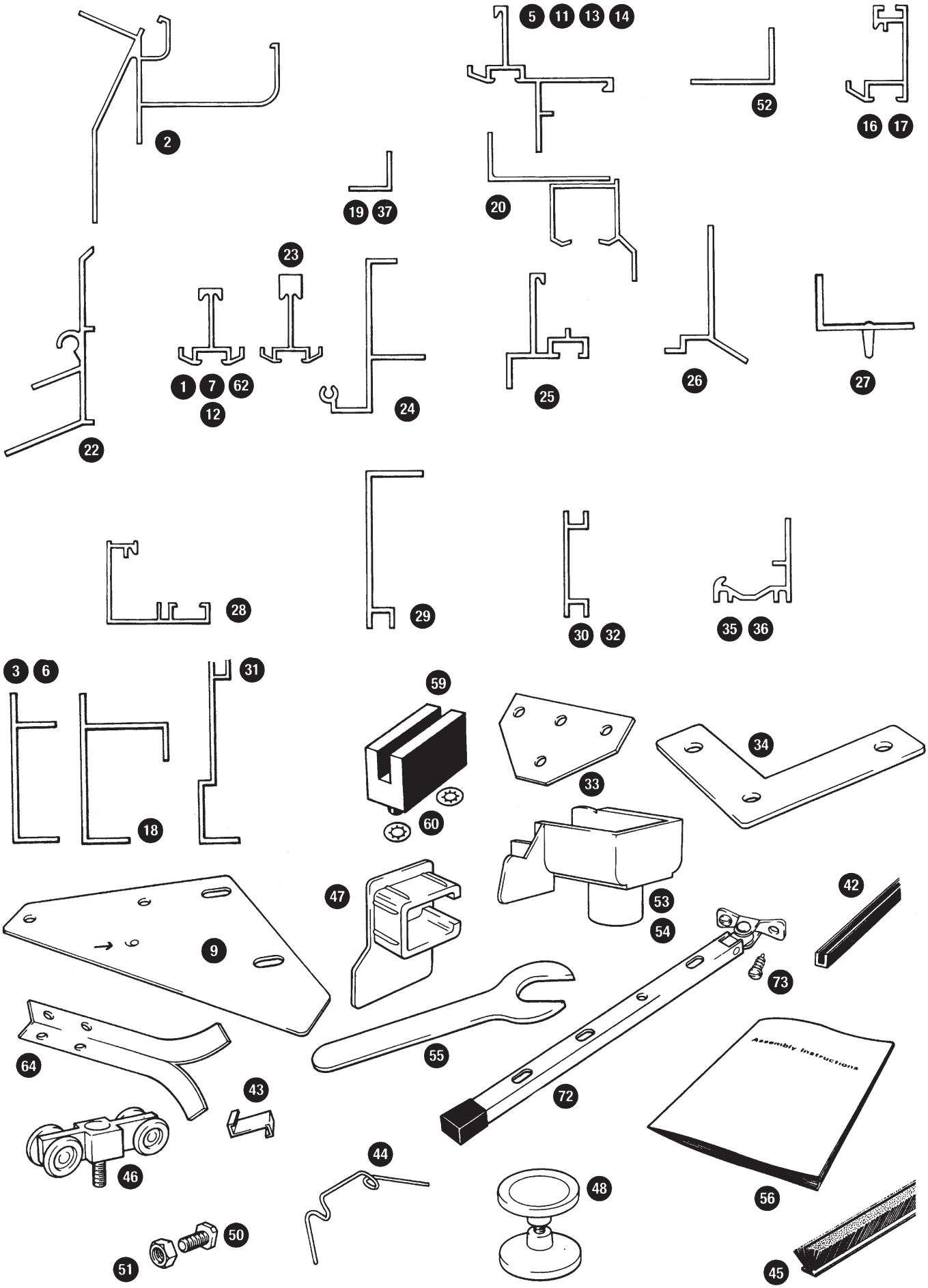
Komponentlista Royal 4,5 m. integrerat fundering

Pos. nr.	Ant.	Beskrivning	Ref. nr.	Längd mm
01	03	Sidospröjs	SR053	1494
02	01	Takrånna	RG026	2492
03	01	Invändig bas - sida	TB003	2492
04	02	Diagonalt stöd - sida	L032	1605
05	01	Hörn stolpe - höger	T020	1494
06	01	Invändig bas - bakre	TB010	1848
07	01	Mellanliggande spröjs - höger	SR035	1985
08	04	Diagonalt stöd - framsida och baksida	L009	1320
09	02	Takfotsbeslag	F909	-
10	01	Horisontellt stöd - bakre	L041	1832
11	01	Hörn stolpe - vänster	T020	1494
12	01	Mellanliggande spröjs	SR033	1752
13	01	Gavelskena - höger	T009	2005
14	01	Gavelskena - vänster	T009	2005
16	01	Dörr stolpe - höger	PC014	1752
17	01	Dörr stolpe - vänster	PC014	1752
18	01	Invändig bas - främre	TB021	1848
19	02	Horisontellt stöd - framsida	L002	612
20	01	Dörrbalk och dörrskena	PB010	1230
22	01	Takrygg	RB026	2492
23	03	Takspröjs	SR036	1995
24	01	Överkantslist - ventilationslucka	TV001	635
25	02	Sidolist - ventilationslucka	TV030	606
26	01	Bottenram - ventilationslucka	TV027	610
27	01	Justeringsmekanism till ventilationshållarstång	TV016	638
28	02	Dörram	PC015	1715
29	01	Dörrplatta - överdel	PA004	610
30	01	Dörrplatta - central	PA006	610
31	01	Dörrplatta - underdel	PA007	610
32	01	Dörrplatta - mellandel	PA006	610
33	01	Stödfäste till dörrbalk	F833	-
34	01	Ändfäste till dörrbalk	F834	-
35	01	Väggstolpe - vänster	T016	2235
36	01	Väggstolpe - höger	T016	2235
37	02	Takbalk	L044	2492
42	02	Glasremsa	FGL010	-
43	80	Glashållare	F212	-
44	222	Trådklammer	F112	-
45	01	Tättningslist - dörr	F905	-
46	02	Dörrhjul med bult och mutter	F646	-
47	01	Ändlock till dörrskena - vänster	F647	-
47	01	Ändlock till dörrskena - höger	F847	-
48	01	Dörrhandtag (par)	F555	-
50	118	Fyrkantsbult M6 x 12	F014	-
51	118	Sexkantsmutter M6	F014	-
52	02	Dörrstopp	F652	-
53	01	Regnvattenavlopp - vänster	F853	-
54	01	Regnvattenavlopp - höger	F854	-
55	01	10 mm skruvnyckel	F655	-
56	01	Monteringsanvisningar	FM045	-
58	01	Mastix vägg tätning	F908	-
59	02	Svarta pvc-block	F859	-
60	04	Stjärnbrickor	F860	-
62	01	Främre spröjs	SR021	235
64	02	Markankare	F952	-
72	01	Fönsterhållare	F657	-
73	02	Skrubar till fönsterhållare	F657	-
76	02	Platt horisontellt stöd	M007	612
89	02	Botten-/väggplatta	F560	-

Komponentlista Royal 6,7 m. integrerat fundering

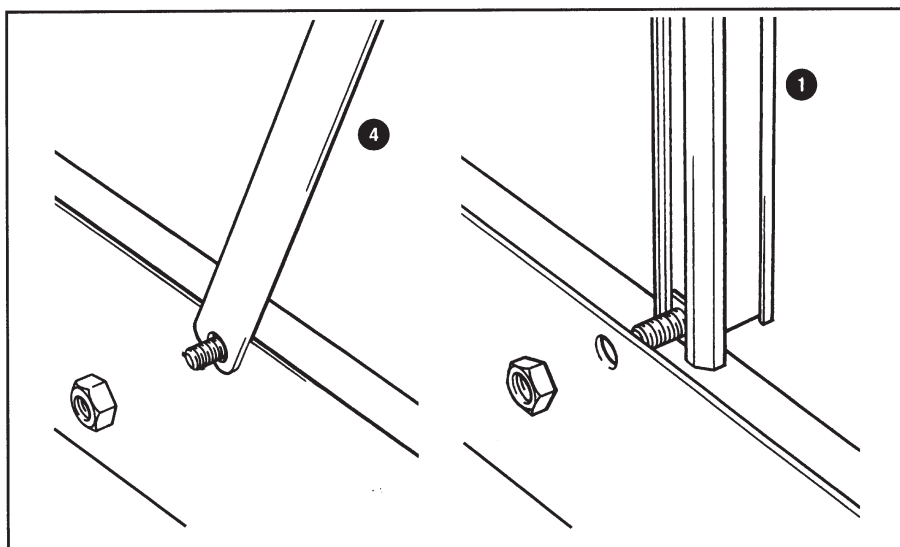
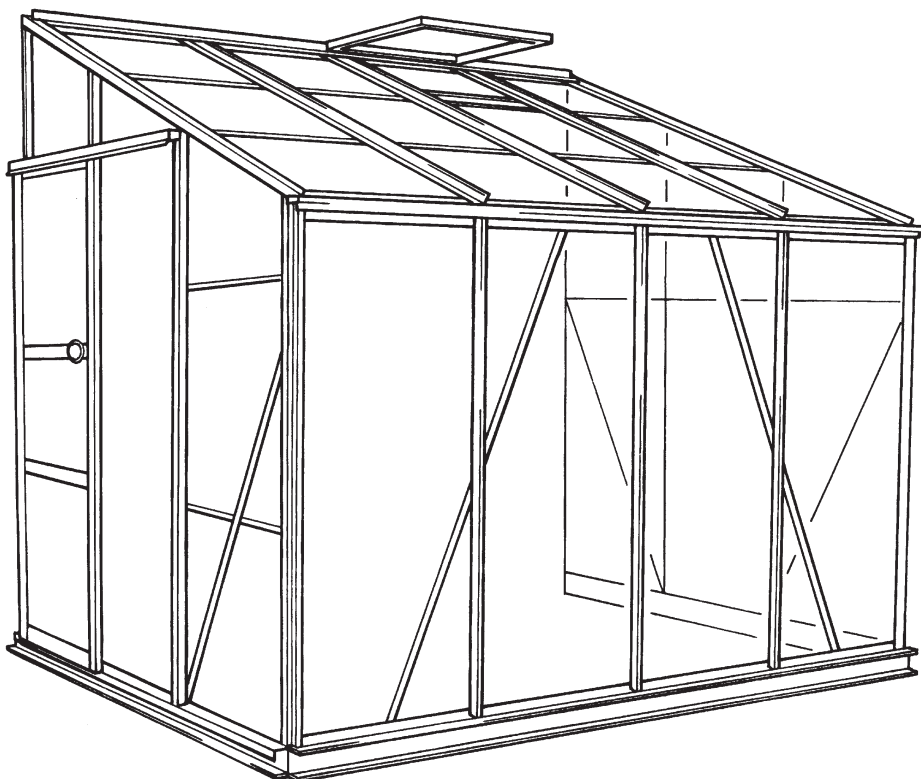
Pos. nr.	Ant.	Beskrivning	Ref. nr.	Längd mm
01	04	Sidospröjs	SR053	1494
02	01	Takrånna	RG027	3728
03	01	Invändig bas - sida	TB004	3728
04	02	Diagonalt stöd - sida	L032	1605
05	01	Hörn stolpe - höger	T020	1494
06	01	Invändig bas - bakre	TB010	1848
07	01	Mellanliggande spröjs - höger	SR035	1985
08	04	Diagonalt stöd - framsida och baksida	L009	1320
09	02	Takfotsbeslag	F909	-
10	01	Horisontellt stöd - bakre	L041	1832
11	01	Hörn stolpe - vänster	T020	1494
12	01	Mellanliggande spröjs	SR033	1752
13	01	Gavelskena - höger	T009	2005
14	01	Gavelskena - vänster	T009	2005
16	01	Dörr stolpe - höger	PC014	1752
17	01	Dörr stolpe - vänster	PC014	1752
18	01	Invändig bas - främre	TB021	1848
19	02	Horisontellt stöd - framsida	L002	612
20	01	Dörrbalk och dörrskena	PB010	1230
22	01	Takrygg	RB027	3728
23	04	Takspröjs	SR036	1995
24	02	Överkantslist - ventilationslucka	TV001	635
25	04	Sidolist - ventilationslucka	TV030	606
26	02	Bottenram - ventilationslucka	TV027	610
27	02	Justeringsmekanism till ventilationshållarstång	TV016	638
28	02	Dörram	PC015	1715
29	01	Dörrplatta - överdel	PA004	610
30	01	Dörrplatta - central	PA006	610
31	01	Dörrplatta - underdel	PA007	610
32	01	Dörrplatta - mellandel	PA006	610
33	01	Stödfäste till dörrbalk	F833	-
34	01	Ändfäste till dörrbalk	F834	-
35	01	Väggstolpe - vänster	T016	2235
36	01	Väggstolpe - höger	T016	2235
37	02	Takbalk	L045	3725
42	02	Glasremsa	FGL010	-
43	90	Glashållare	F213	-
44	250	Trådklammer	F113	-
45	01	Tättningslist - dörr	F905	-
46	02	Dörrhjul med bult och mutter	F646	-
47	01	Ändlock till dörrskena - vänster	F647	-
47	01	Ändlock till dörrskena - höger	F847	-
48	01	Dörrhandtag (par)	F555	-
50	129	Fyrkantsbult M6 x 12	F004	-
51	129	Sexkantsmutter M6	F004	-
52	02	Dörrstopp	F652	-
53	01	Regnvattenavlopp - vänster	F853	-
54	01	Regnvattenavlopp - höger	F854	-
55	01	10 mm skruvnyckel	F655	-
56	01	Monteringsanvisningar	FM045	-
58	01	Mastix vägg tätning	F908	-
59	02	Svarta pvc-block	F859	-
60	04	Stjärnbrickor	F860	-
62	01	Främre spröjs	SR021	235
64	02	Markankare	F952	-
72	02	Fönsterhållare	F657	-
73	04	Skrubar till fönsterhållare	F657	-
76	02	Platt horisontellt stöd	M007	612
89	02	Botten-/väggplatta	F560	-

Profiler och fittings, Komponentoversigt - Profiler och tillbehör - komponentbeskrivning



Montage - Monteringsmetod

1. Før montagen påbegyndes kontrolleres, at alle dele er inkluderet i pakken.
 2. Det er tilrådeligt, at der på dette tidspunkt monteres glassnor på tag- og gavltremmer.
-
1. Kontrollera att alla delar från komponentlistan finns med innan du påbörjar monteringen.
 2. I detta skede kan det vara bra att fästa glasremsa på takspröjsarna innan monteringen påbörjas.



Montage af front - Montera framsidan

Trin 1

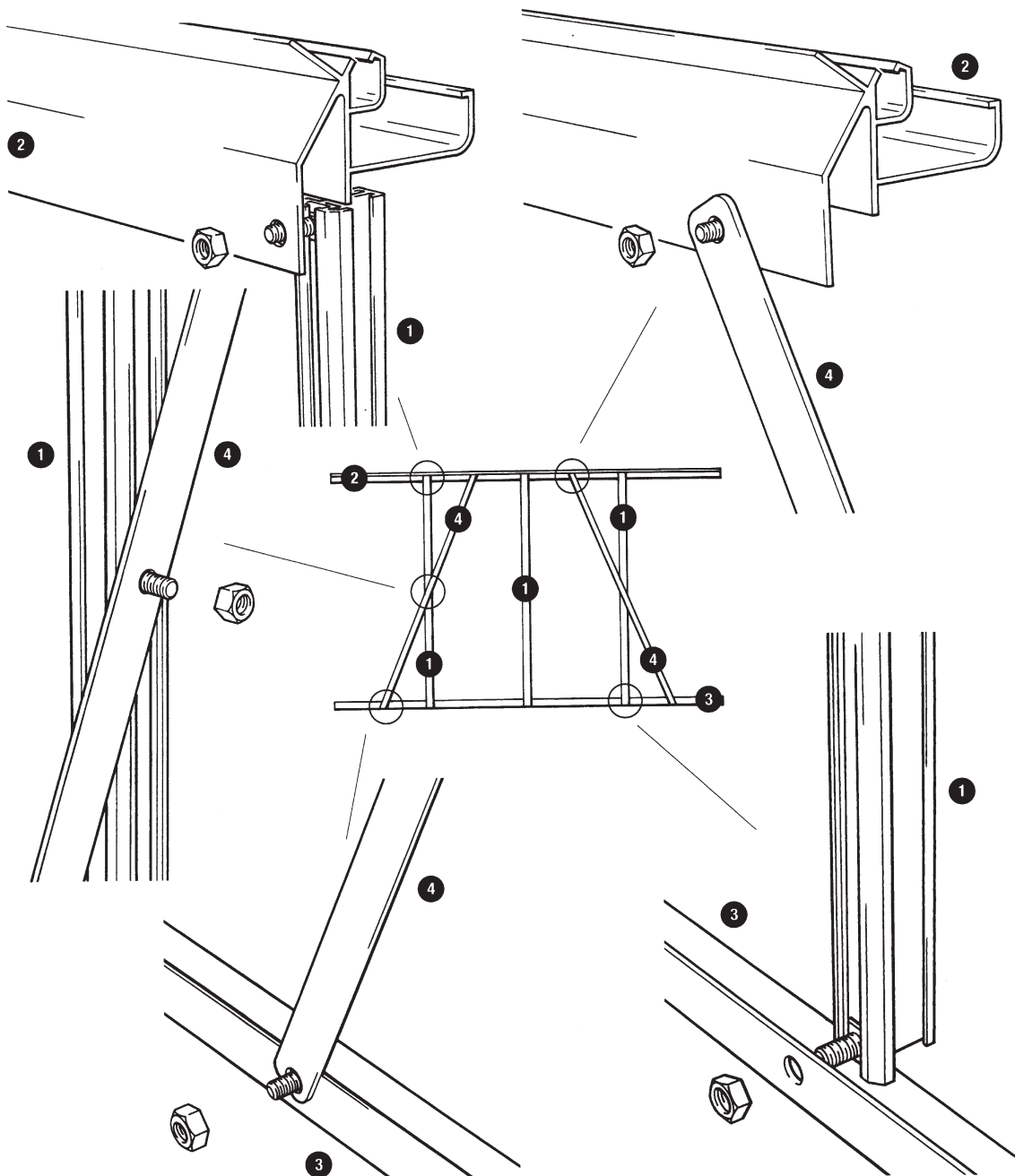
Fronten skal løbe parallelt med Deres hus.

1. Læg profilerne ud som anvist nedenfor i diagrammet.
2. Indfør 2 bolte (nr. 50) i kanalerne i sidetremmerne (nr. 01) og fastgør sidetremmerne til det integrerede fundament (nr. 03) og til tagrenden (nr. 02). I de yderste sidetremmer (nr. 01) skal yderligere indføres en ekstra bolt til fastgørelse af skråstiverne.
3. Nu fastgøres skråstiverne (nr. 04) med bolte og møtrikker (nr. 50) til tagrenden (nr. 02) og bundrammen (nr. 03) - brug hullerne mellem sidetremmerne. Hullerne midt på skråstiveren skal "fange" de overskydende bolte i de yderste sidetremmer og fastgøres med møtrikker.

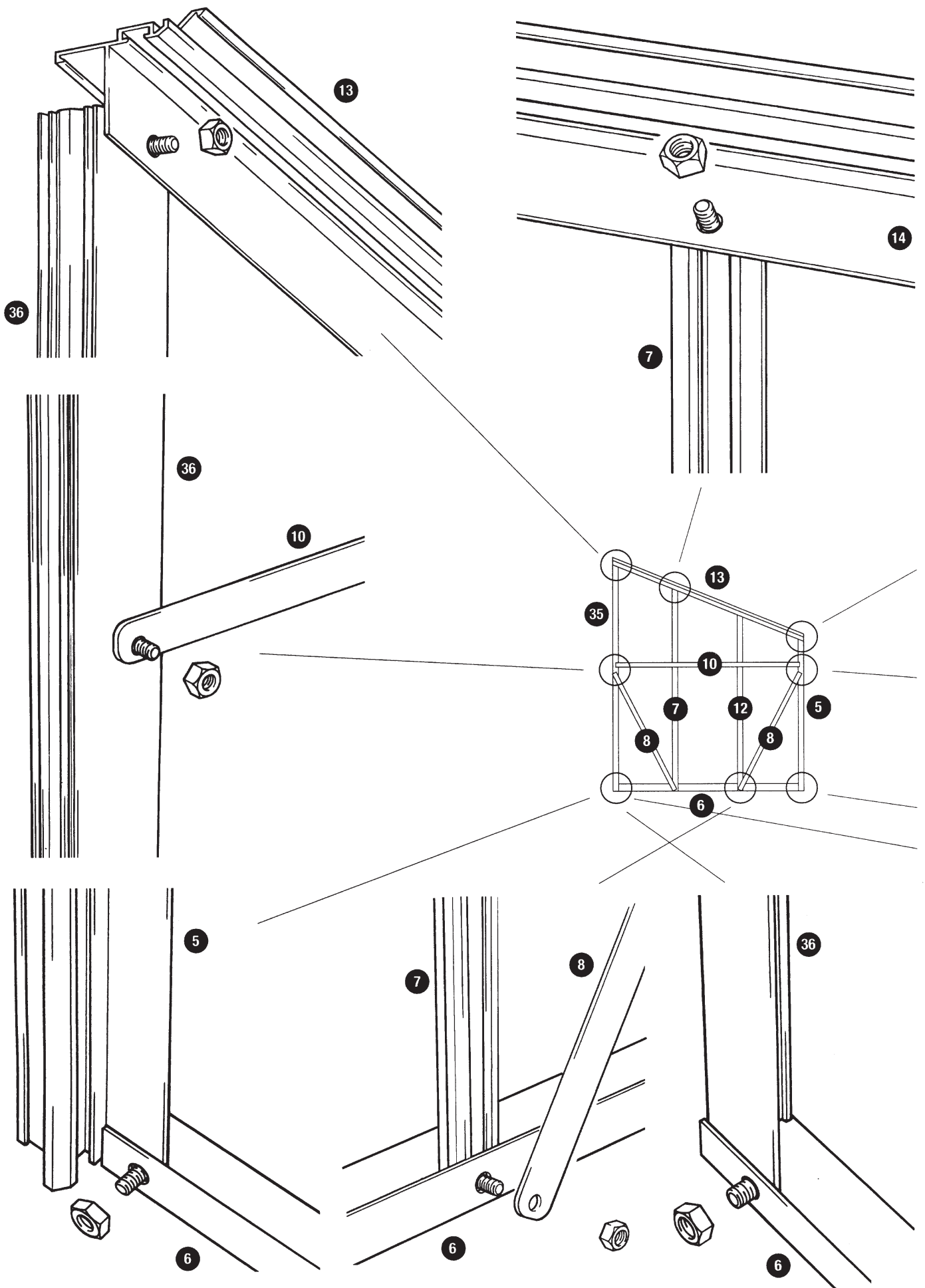
Steg 1

Denna sida kommer att löpa parallellt med väggen på ditt hus.

1. Lägg ut komponenterna som hör till sidorna enligt figuren nedan.
2. För in två bultar i kanalen på baksidan av sidospröjsarna (1) och fäst till sidan på sockeln (3) och rännan på takfotsbjälken (2). Se till så att det sitter en bult i alla yttre spröjsar så att stödets fästs där det korsar spröjsen.
3. Fäst de diagonala stöden (4) till sidan på sockeln (3) och takfotsbjälkens ränna (2) med hjälp av bultar. De bör korsa spröjsarna och säkras med hjälp av bultarna som sitter i mitten.



Montage af baggavl - Montera den bakre gaveln



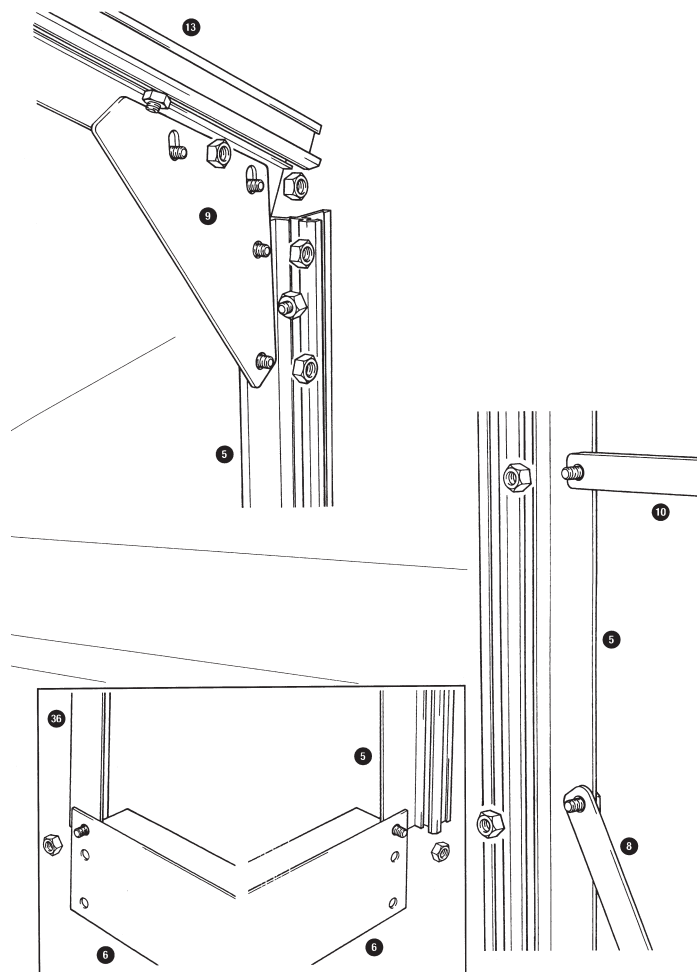
Montage af baggavl

Trin 2

1. Vi tilråder at De først samler baggavlen efterfulgt af forgavlen. Denne instruktion beskriver montagen af en vægmodel, hvor døren er placeret i den venstre gavl. Det samme princip bruges, hvis man ønsker døren monteret i den højre gavl.
2. Læg profilerne ud som anvist nedenfor i diagrammet.
3. Fastgør løseligt hjørnestolpen (nr. 05) til det integrerede fundament (nr. 06).
4. Fastgør løseligt murtremmen (nr. 36) til det integrerede fundament (nr. 06).
5. Indfør 3 bolte i kanalerne på gavltremmerne (nr. 07) og (nr. 12) og fastgør disse i det integrerede fundament (nr. 06)
6. Fastgør løseligt hjørnebeslaget (nr. 09) til indersiden af hjørnestolpen og gavlsparret (nr. 13). Se tegningen. Tværstiveren (nr. 10) og skråstiveren (nr. 08) fastgøres i hjørnestolpen.
7. Fastgør gavlsparret (nr. 13) til yderkanten af murtremmen (nr. 36).
8. Tjek at hele baggavlen er i vinkel og korrekt samlet. Efterspænd bolte og møtrikker.

Steg 2

1. Vi skulle råda dig att först montera den bakre gaveln, och sedan dörrgaveln.
I de här anvisningarna beskrivs hur man monterar ett växthus med pulpettak med dörr på vänster gavel. Samma principer gäller om man monterar en dörr på höger gavel.
2. Lägg ut komponenterna som hör till den bakre gaveln enligt figuren nedan.
3. Fäst hörnstolpen (5) till bottensyllen (6) med bultar (löst).
4. Fäst väggstolpen (36) till bottensyllen (6) med bultar (löst).
5. För in tre bultar i bultkanalerna på spröjsarna (7) och (12) och fäst den nedersta bulten till syllen/sockeln (6).
6. Fäst hörnbeslaget (9) löst på insidan av hörnstolpen (punkt 1) och gavelnskenan. Montera horisontella (10) och diagonala stöd (8) till förankringsbultarna och säkra med muttrar.
7. Fäst gavelnskenan (13) på väggstolpens yttre kant.
8. Kontrollera att hela anordningen är rak, och dra därefter åt alla bultar och muttrar ordentligt

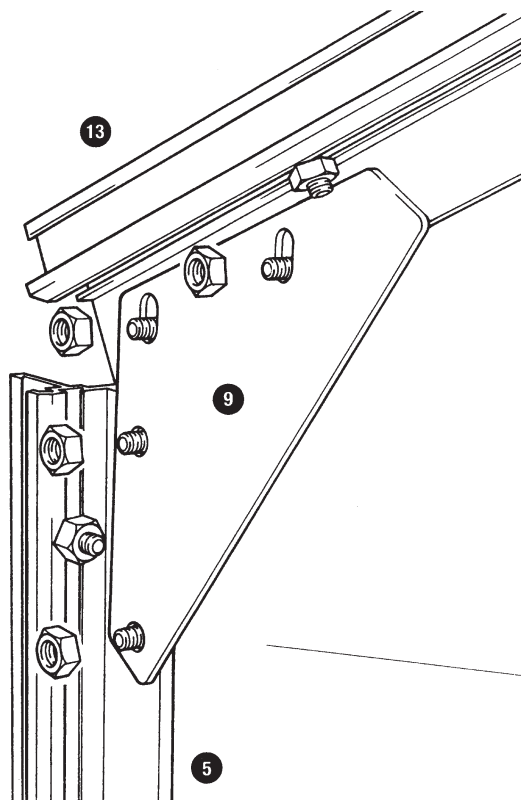


Montage af dørgavl - Montera dörrgaveln

Trin 3

Montagen af dørgavlen er næsten identisk med montagen af baggavlen. De vil af tegningen bemærke at dørgavlen indeholder glideskinne til døren (nr. 20). Skub tætningsslisten (nr. 45) ind i rillen i dørstolpen (nr. 16) og (nr. 17).

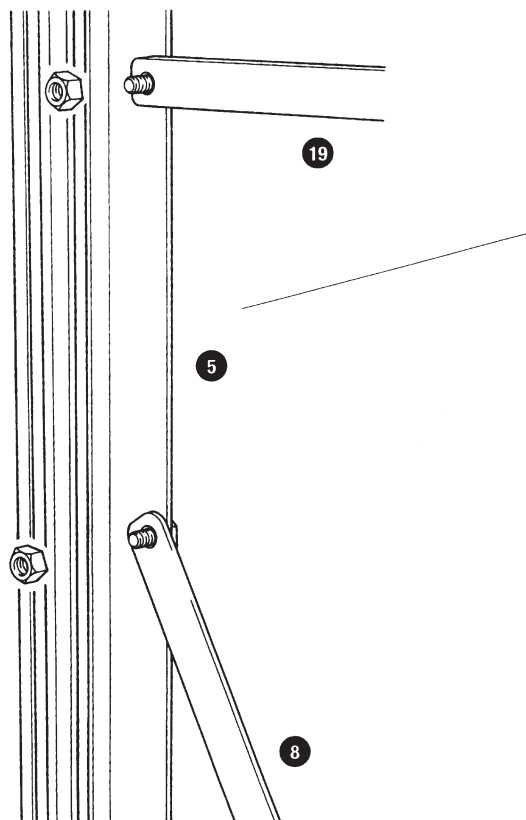
1. Placer 2 bolte i hullerne i murtremmen (nr. 35) til at placere glideskinne (nr. 20) i.
2. Indfør 2 bolte i kanalerne på dørstolperne (nr. 16) og (nr. 17) til placering af tværstiverne (nr. 19) og (nr. 76).
3. Placer 6 bolte i hullerne i hjørnestolpen (nr. 11). Den nederste bolt skal bruges til løseligt at fastgøre hjørnestolpen til det integrerede fundament (nr. 18).
4. Fastgør løseligt murtremmen (nr. 35) til det integrerede fundament (nr. 18).
5. Fastgør løseligt dørstolpen (nr. 16) og tværstiveren (nr. 08) til det integrerede fundament.
6. Fastgør løseligt hjørnebeslaget (nr. 09) til toppen af hjørnestolpen.
7. Fastgør den frie ende af tværstiveren (nr. 8) til boltene i hjørnestolpen og murtremmen.
8. Fastgør også tværstiverne (nr. 19) og (nr. 76) til dørstolperne (nr. 16) og (nr. 17) samt til murtremmen (nr. 35).
9. Fastgør med 2 bolte gavlspæret (nr. 13) til hjørnebeslaget (nr. 09). Dørstolperne fastgøres endvidere til gavlspæret.
10. Fastgør løseligt laskepladen (nr. 34) til murtremmen (nr. 35).
11. Før glideskinne (nr. 20) på plads og fastgør denne til de udstansede huller i gavlspæret (nr. 14). Til laskepladen (nr. 34) i murtremmen fastgøres den anden ende af glideskinne (nr. 20).
12. Fastgør løseligt laskeplade (nr. 33) til glideskinne, som vist på tegning.
13. Fastgør fronttremmen (nr. 62) til gavlspæret (nr. 14) og til laskepladen (nr. 33). Fastgør endelig dørstolpe nr. (17) til laskepladen.
14. Tjek at hele dørgavlen er i vinkel og korrekt samlet. Efterspænd alle bolte og møtrikker.



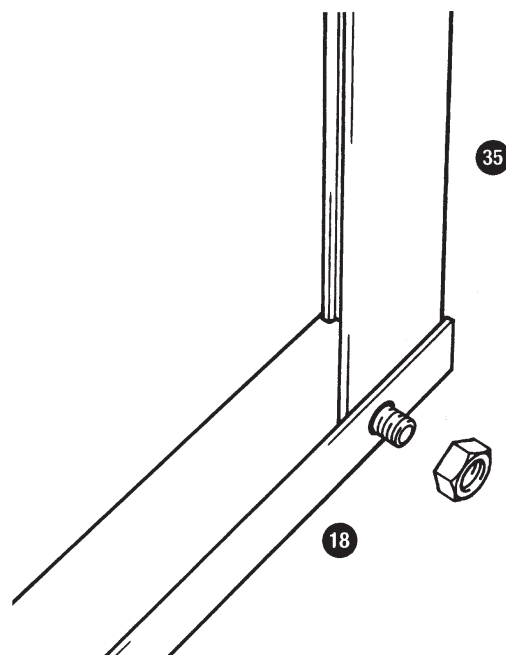
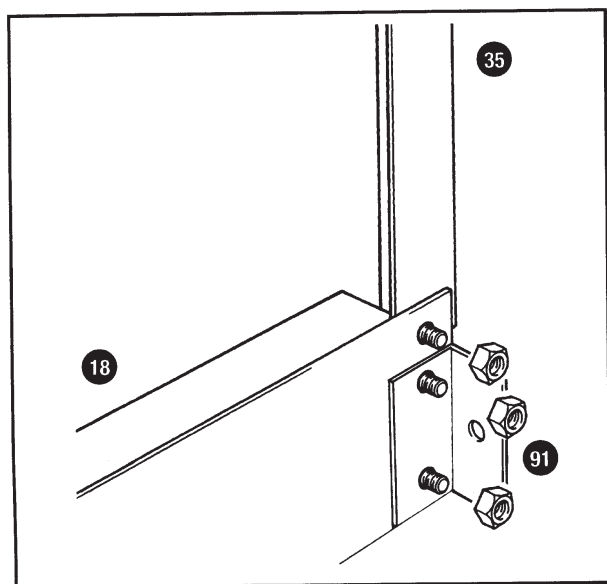
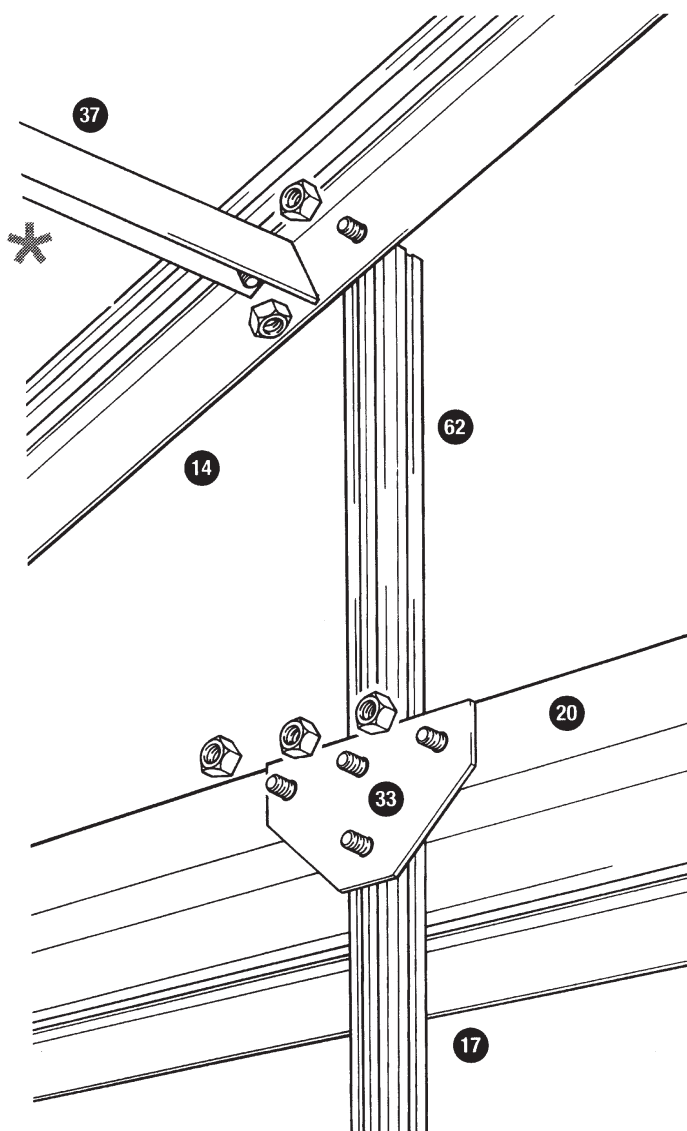
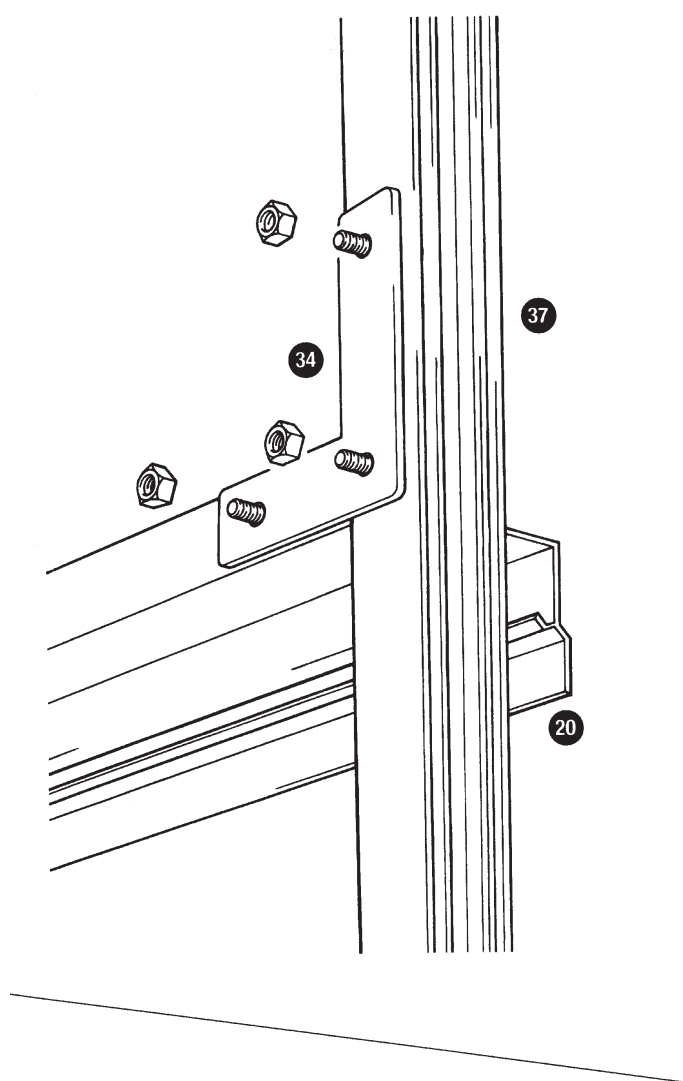
Steg 3

Denna procedur liknar monteringen av den bakre gaveln. Som du ser i schemat har dörrgaveln även en dörrbalk och dörrskena (20). Skjut in tätningsslisten till dörren (45) i kanalen i dörrstolparna (16) och (17).

1. Sätt i två bultar i hålen i väggstolpen (36) som ska sättas ihop med dörrbalken och dörrskenan (20).
2. Sätt i två bultar i kanalerna på dörrstolparna (16) och (17) som ska sättas ihop med de horisontella stöden (19) och (76).
3. För in sex bultar i hålen på hörnstolparna (11), och använd den nedersta bulten för att ansluta hörnstolpen till bottensyllen (18) (dra endast åt löst).
4. Fäst väggstolpen (36) till bottensyllen (18) med bultar (löst).
5. Fäst väggstolpen (16) och det diagonala stödet (8) till bottensyllen (6) med bultar (löst).
6. Fäst hörnbeslaget (9) löst längst upp på hörnstolpen.
7. Montera den fria änden på det diagonala stödet (8) på förankringsbultarna och säkra med muttrar.
8. Fäst även de horisontella stöden (19) & (76) till dörrstolparna (16) & (17), hörnstolpen (11) och väggstolpen (36).
9. Fäst gavlskenan (14) till hörnbeslaget (9) med två bultar och muttrar och till väggstolpens yttre kant. Montera dem på dörrstolpen.
10. Fäst dörrbalkens ändfäste (34) löst till väggstolpen (36).
11. Sätt dörrbalken (20) på plats och säkra med bultar genom de förborrade hålen till gavlskenan (14). Sammanför dörrbalkens ändfäste (34) med det förborrade hålet i dörrbalken och fäst med bult och mutter.
12. Fäst dörrbalkens ändfäste (33) på dörrbalken med hjälp av tre bultar såsom visas på bilden (dra endast åt löst).
13. Fäst den främre spröjsen (62) till gavlskenan (14) och dörrbalken (33). Fäst slutligen överdelen på dörrstolpen (17) till dörrbalkens stödfäste.
14. Kontrollera att hela anordningen är rak, och dra därefter åt alla bultar och muttrar ordentligt.



Montage af dørgavl - Montera dörrgaveln



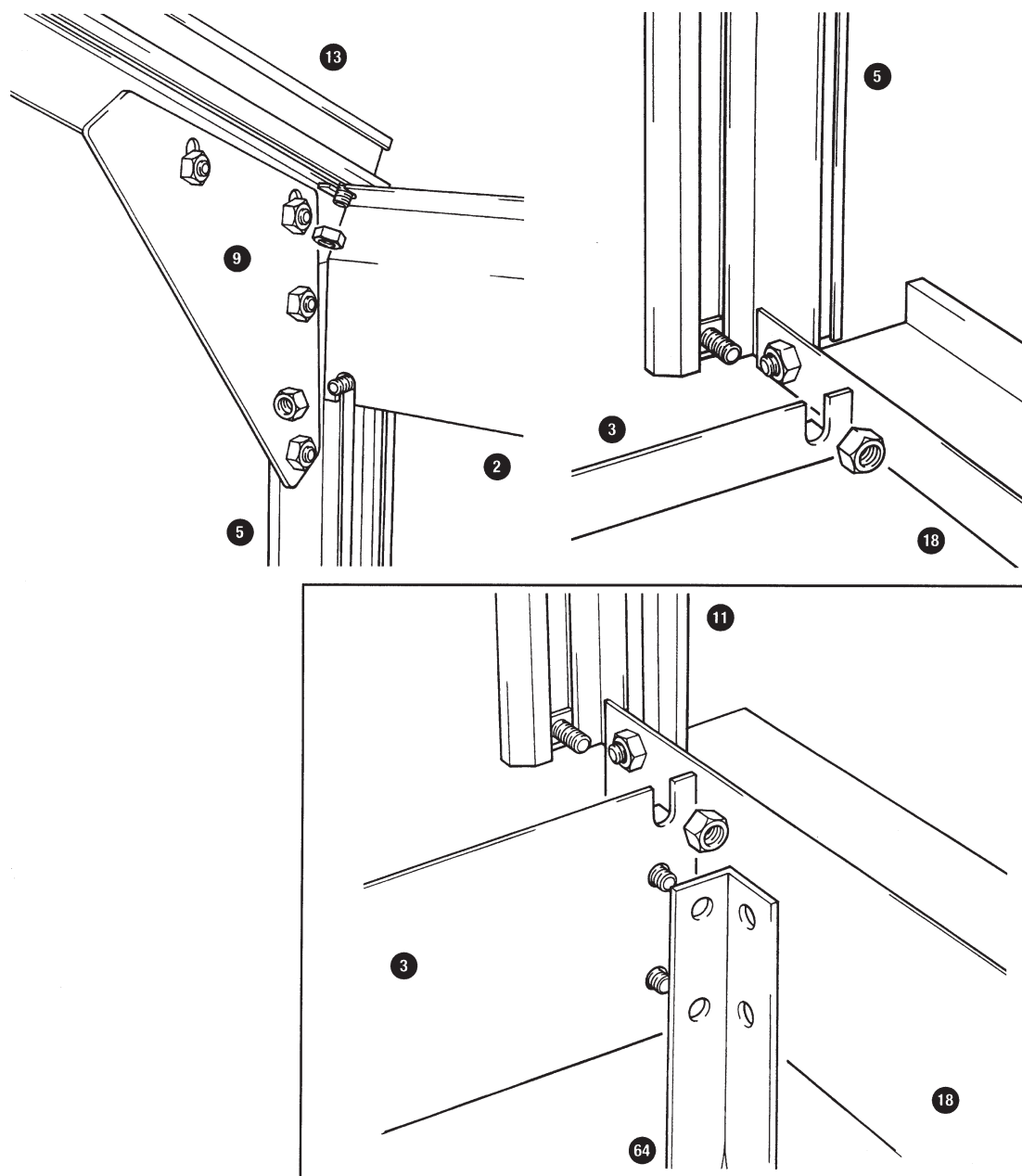
Montage af gavle på fronten - Fästa gavlarna till den främre sektionen

Trin 4

1. Indfør 4 bolte i hver af kanalerne i gavlspærene (nr. 13) og (nr. 14) - en i hver ende af profilerne og 2 tæt på midten af profilerne - og fastgør dem løseligt med møtrikker.
2. Indfør 2 bolte i hver af kanalerne i hjørnestolperne (nr. 05) og (nr. 11). Boltene fastgøres (en i top og en i bund) løseligt med møtrikker.
3. Baggavlen fastgøres til fronten v.h.a. bolte ved tagrende og det integrerede fundament. Fastgør på samme måde dörgavlen til fronten.
4. Placer tagryggen (nr. 22) så udfræsningerne i begge ender er lige over for kanalerne i gavlspærene og fastgør denne med bolte og møtrikker.

Steg 4

1. Skjut in fyra bultar i kanalen i varje gavelnskena (13) och (14) (en i varje ände samt två nära mitten) och säkra dem (löst) med muttrar.
2. Skjut in två bultar i kanalen i varje hörnstolpe (5) och (11) (övre och nedre) och säkra dem (löst) med muttrar.
3. Anslut den bakre gaveln till sidosektionen och fäst med bultar vid syll och takfot. Montera fast dörrgaveln till sidosektionen på samma sätt.
4. Placera takryggen (22) så att skårorna på varje sida sitter mitt emot kanalerna i varje gavelnskena. Säkra med muttrar och bultar.



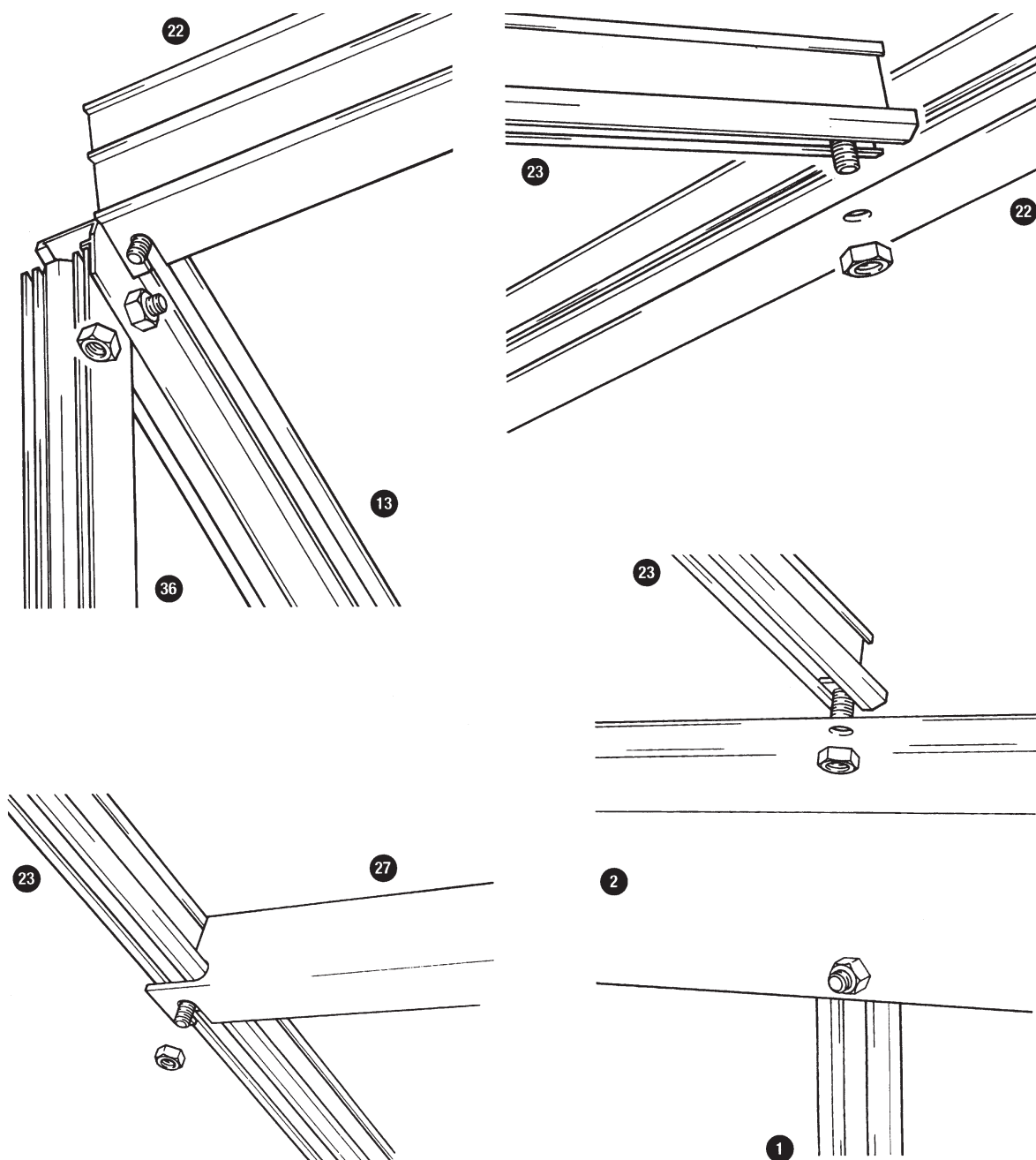
Montage af tagryg, tagtremmer og vindueskarm - Takrygg, takspröjsar och justeringsmekanism till ventilationsluckan

Trin 5

1. Tag tagtremmen (nr. 23) og fastgør 2 bolte med møtrikker i hver kanal. Disse bolte skal holde tværstiverne (nr. 37) når disse skal placeres. Bestem hvor vinduet/vinduerne skal placeres. For hvert vindue skal der indføres en bolt i tagtremmerne, på hver side af vinduet, der skal holde vindueskarmen (nr. 27).
2. Fastgør tagtremmerne (nr. 23) til tagryggen (nr. 22) og tagrenden (nr. 02) v.h.a. bolte og møtrikker i de, i tagryg og tagrende, for-borede huller.
3. Fastgør tværstiverne (nr. 37) i gavlspærerne og tagtremmerne. Den lange flange skal pege nedad. (se side 13 -37*)

Steg 5

1. Ta takspröjsarna (23), för in två bultar i varje kanal och säkra med muttrar. Detta kommer att bära upp takbalkarna (37) när de har satts fast. Bestäm var du vill placera ventilationsluckan/-luckorna.
För varje ventilationslucka måste du placera en bult med mutter i lämplig takspröjskanal, för att bära upp justeringsmekanismen till ventilationsluckan (27).
2. Säkra takspröjsarna (23) till takryggen (22) och takfotsbjälken (2) med fyrkantsbultar och muttrar som du för in i de förborrade hålen.
3. Fäst takbalkarna (37) över takspröjsarna till gavlarna. Takbalkarnas längre sida ska peka nedåt. (Se sidorna 14-37*)



Montage til væg - Montera mot väggen

Trin 6

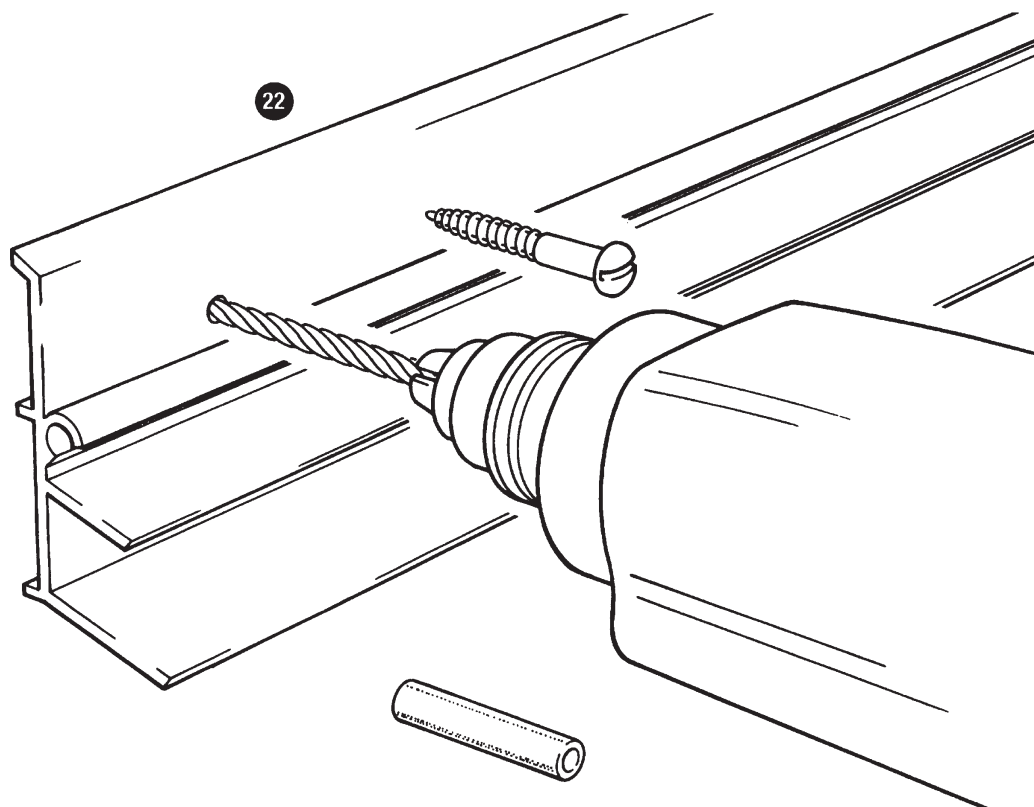
1. Vær sikker på, at en forsvarlig fastgørelse på væggen kan foretages. Bor huller i tagryggen (nr. 22) - mellem tagtremmerne, og 4 huller i hver af murtremmerne (nr. 35) og (nr. 36).
2. Marker hullerne på væggen og bor huller.
3. Påfør fugemasse på bagsiden af tagryg og murtremmer.
4. Drivhuset kan nu fastgøres til væggen med. Skruerne til fastgørelse af huset følger ikke med. Afhængig af, hvilket materiale man vælger at fastgøre sit drivhus til, anbefaler vi ved murstensvægge at bruge en 3,8 x 38 mm skrue.
5. Topforsegl tagryg og murtremmer inden isætning af glas.

Sikre at tagryggen ikke svajer på midten når den fastgøres, og undgå at skrue skruerne for stramt så de ødelægger tagryggen. Hvis drivhuset skal fastgøres til en ujævn/skæv overflade, er det bedst af placere en træramme mellem drivhus og væg.

Steg 6

1. Se till att en stabil väggmontering är möjlig, och borra hål i takryggen (22) (centralt mellan takspröjsarna) och väggstolparna (35) och (36) (fyra stycken per stolpe).
2. Märk ut var hålen ska sitta mot väggen och borra hål i väggen.
3. Fäst mastix på baksidan av takryggen och väggstolparna.
4. Montera sedan fast vidbyggnaden mot väggen. Skruvar att montera fast huset med medföljer ej. När det gäller det material du väljer att montera fast växthuset mot, rekommenderar vi att du använder en 3,8 x 38 mm skruv vid tegelstensväggar.
5. Täta den översta delen av takryggen och kanten på väggstolparna innan du glasar.

Se till så att mitten på takryggen inte sjunker in vid monteringen. Undvik även att dra åt skruvarna för hårt eftersom spröjsarna kan snedvridas då. Om vidbyggnaden monteras mot en ojämn vägg är det lämpligt att placera en stödplatta av trä mellan ramen och väggen.

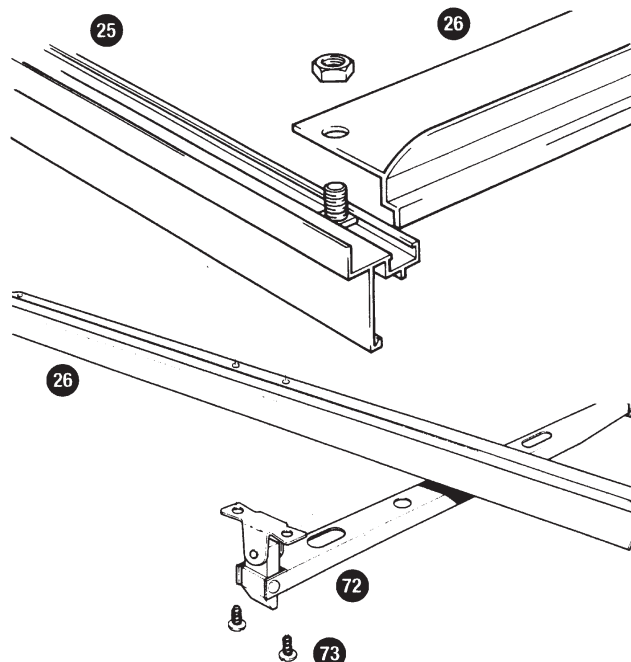


Montage af vindue - Montera ventilationsluckan

Trin 7

Samlingen af vinduet består af 1 hængselsliste (nr. 24), 2 sidelister (nr. 25) og 1 underliste (nr. 26) samt et glas i størrelsen 610 mm x 610 mm. Monter udstøderstang (nr. 72) til underlisten (nr. 26) v.h.a. skruerne (nr. 73).

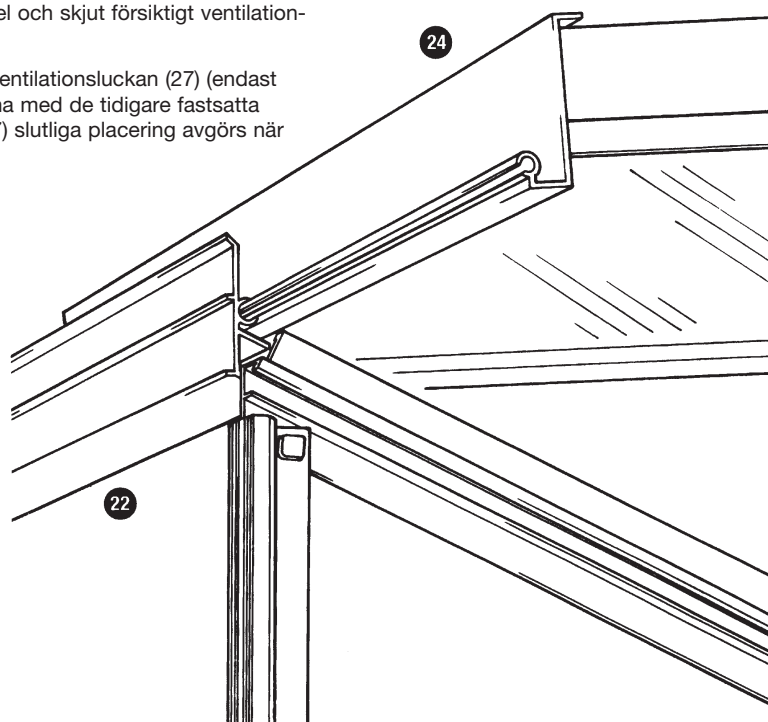
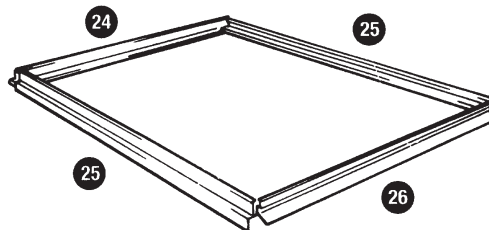
1. Glassoren (nr. 42) skal monteres på de 2 sidelister (nr. 25).
2. Placer 2 bolte gennem de for-borede huller i hængselslisten (nr. 24), placér begge sidelister (nr. 25) over bolte og fastspænd med møtrikker.
3. Placér yderligere 2 bolte i hullerne i underlisten (nr. 26) og fastgør løseligt med møtrikker. Indfør bolte i kanalerne på sidelisterne (nr. 25) og spænd løseligt møtrikken.
4. Tjek at vinduet er i vinkel, og at boltene er ordentligt fastspændt hele vejen rundt.
5. Isæt glas 610 x 610 mm i vinduesrammen og fastspænd glasset med 4 flueben (nr. 44).
6. Smør olie/vaseline på den kurvede del af hængselslisten (nr. 24) og indfør hængselslisten i tagryggen (nr. 22) til den ønskede placering.
7. Vindueskarmen (nr. 27) fastgøres nu løseligt v.h.a. bolte i tag-tremmerne under vinduet. Den endelige placering af vindueskarmen sker først ved isætning af glas.



Steg 7

Ventilationsanordningen består av en ventilationslucka (24), två sidolister (25), en syll (26) och har en glasruta på 610 mm x 610 mm. Montera fast fönsterhållaren (72) på ventilationsluckans bottenram (26) med hjälp av skruvar (73).

1. Kontrollera att det sitter glasremsa på sidolisterna.
2. Placera två bultar genom de förborrade hålen i ventilationsluckan (24), skjut bägge sidolisterna (25) över bulthuvudena och säkra med muttrar.
3. Placera ytterligare två bultar i sidolisterna (25) och passa in bottenramens (26) håll på bultarna och säkra med sexkantsmuttrar.
4. Kontrollera att ventilationsluckan är vinkelrät och dra åt alla muttrar.
5. Glasa ventilationsluckan med hjälp av fyra trådklamrar (44).
6. Ventilationsluckan (24) monteras på en ögla på taket. Smörj dessa sektioner med smörjmedel och skjut försiktigt ventilationsluckan/-luckorna på plats.
7. Fäst justeringsmekanismen till ventilationsluckan (27) (endast löst än så länge) till takspröjsarna med de tidigare fastsatta bultarna. Observera att dess (27) slutliga placering avgörs när glasningen av taket är klar.



Glasmontage

Trin 8

Vælg en dag med stabilt og roligt vejr til at montere glasset, og hvor der er tilstrækkeligt med tid til at blive færdig med hele drivhuset på én dag.

1. Inden glasmontage kontrolleres at alle tremmer er påført glassnor (nr. 42).

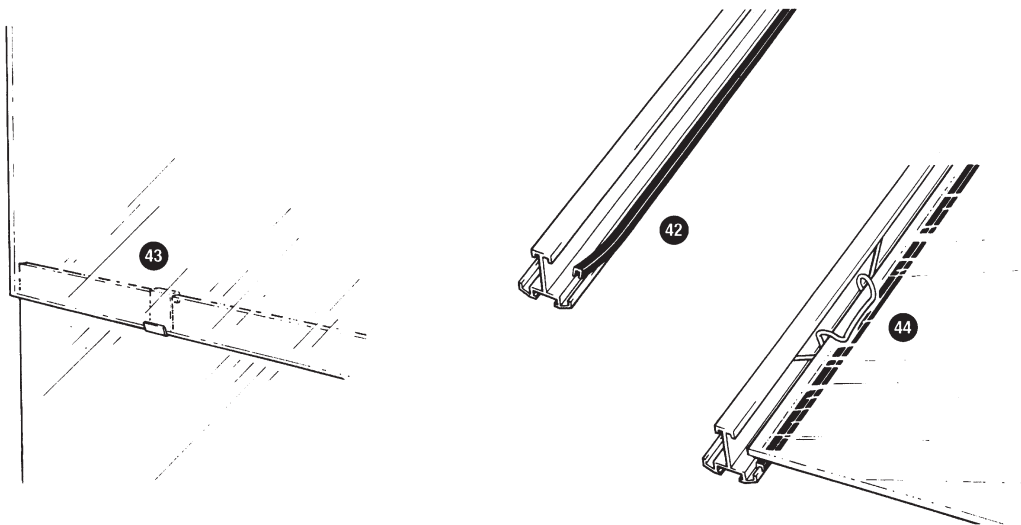
Glasmontage i taget

1. Begynd med at isætte glas i taget. Start fra tagrenden (nr. 02) og begynd med at placere et stykke glas med 4 flueben (nr. 44).
2. Placér 2 glasholdere (nr. 43) på den øverste kant af det første stykke glas og placér det andet stykke glas med 4 flueben (nr. 44) over det første stykke glas. Det overliggende glas skal hvile i glasholderne (nr. 43) således, at det overlapper det første stykke glas.

Færdiggør altid én sektion før en ny påbegyndes.

Glasmontage i siderne

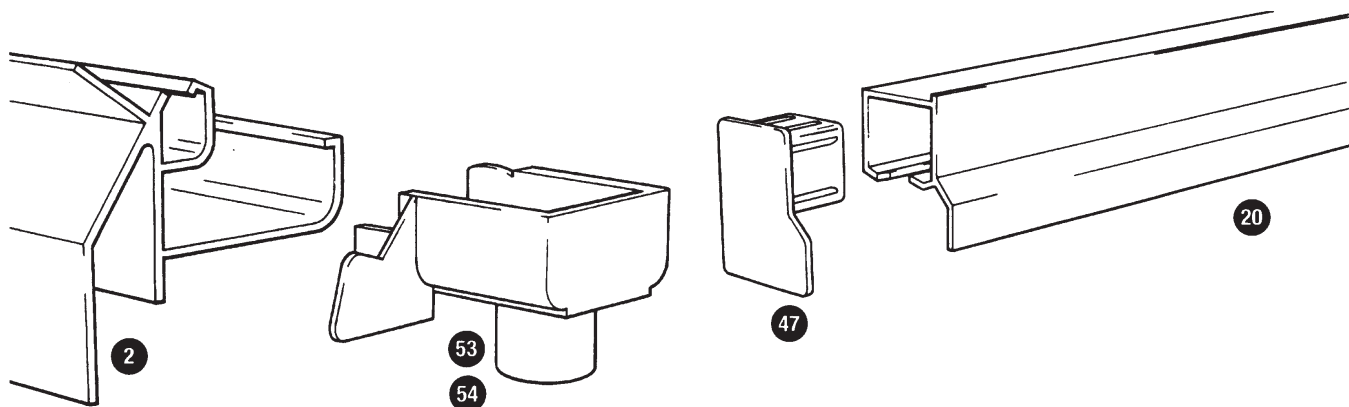
1. Fortsæt med at isætte glas i sider og gavle. Påbegynd fra neden ved det integrerede fundament. Brug 4 flueben pr. glas.



Forankring af en vægmodel

Hvis drivhuset er placeret på en cementeret overflade, en flisebelægning eller anden solid og frostsikker overflade, bør drivhuset monteres med skruer ned i denne overflade, og det er ikke nødvendigt at bruge de leverede nedstøbningsjern. Men det er nødvendigt at skære toppen af nedstøbningsjernene så vinklen kan bruges som hjørnebeslag til samling af fundamentet.

Dækplader og nedløbsbakker



Montera glasrutorna

Vänta tills du kan glasa hela vidbyggnaden på en och samma gång. Du ska inte under några omständigheter lämna växthuset endast delvis glasat.

1. Kontrollera att du har satt fast all glasremsa innan du påbörjar glasningen.

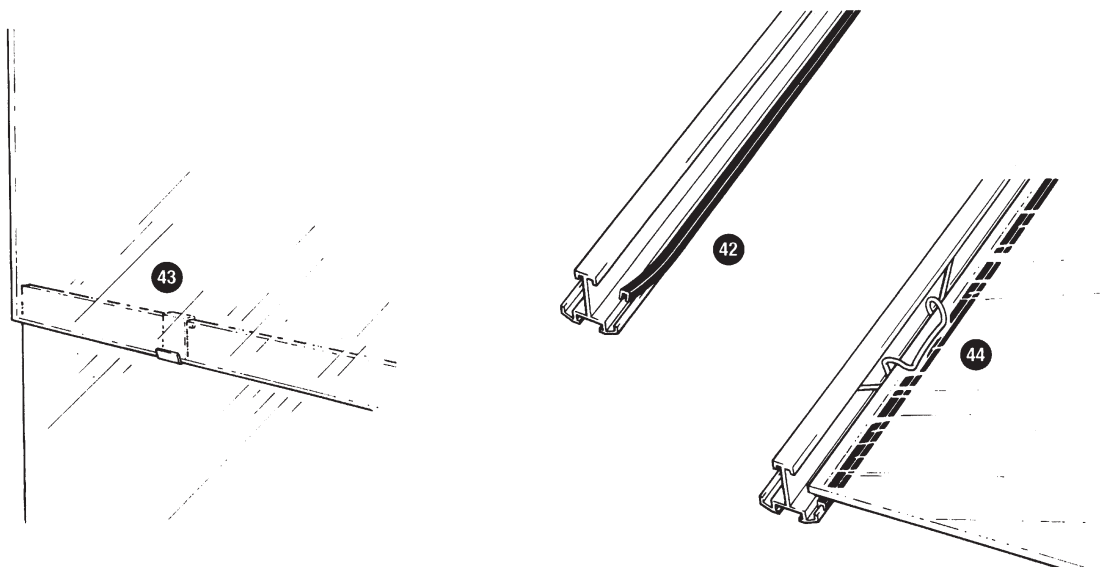
Glasa taket

1. Börja med att glasa taket. Börja från takrännan (2) och fortsätt att klämma fast varje glasruta med fyra trådklamrar i stål.
2. Fäst två glasstödsklämmor (43) på överkanten på varje ruta, och placera nästa ruta innanför stödklämmorna. Kläm fast på samma sätt som tidigare.

Avsluta alltid en sektion innan du börjar på nästa.

Glasmontage i siderne - Sidorna

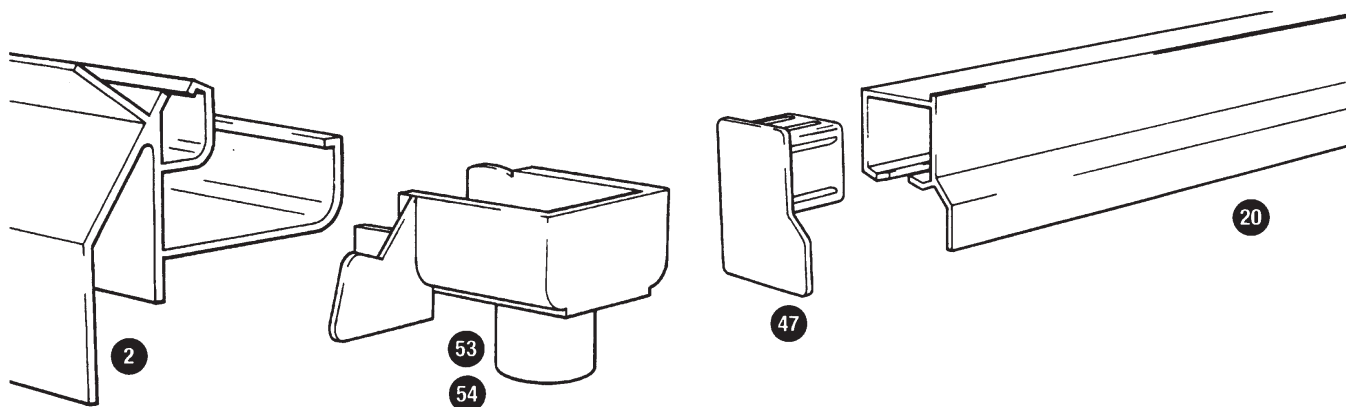
1. Fortsätt med att glasa sidorna och gavlarna. Börja längst ner och använd fyra klämmor per glasruta.



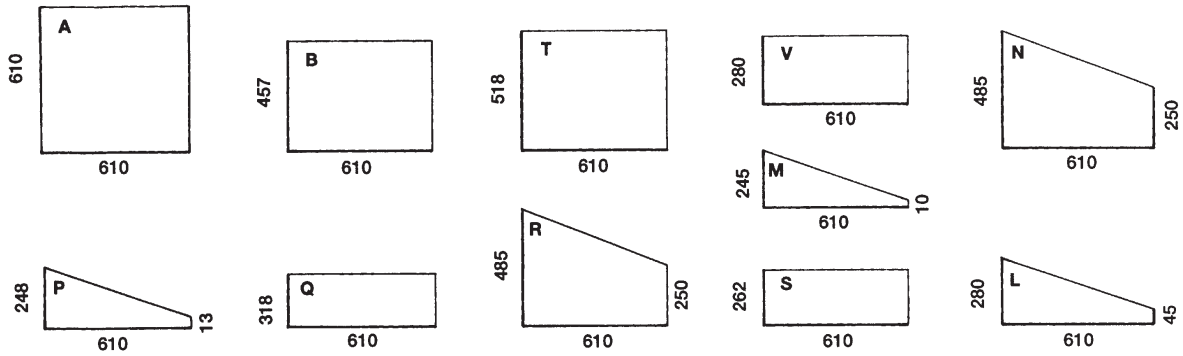
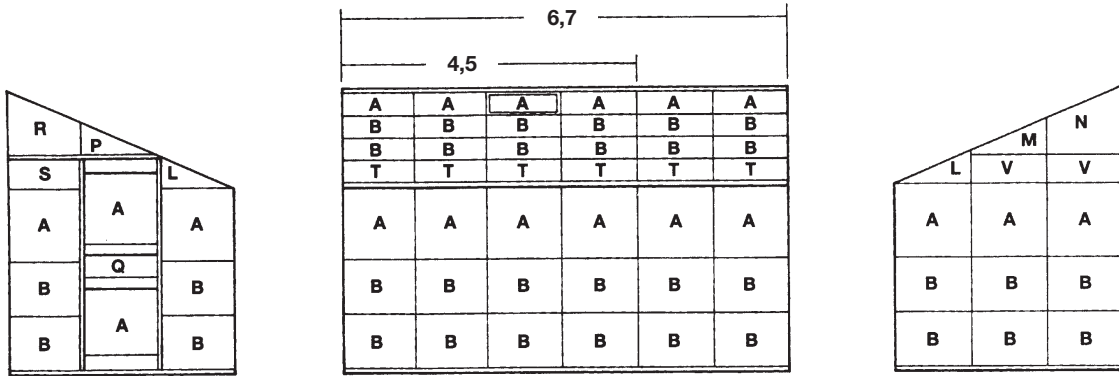
Förankra vidbyggnaden

Om växthuset står på betong, en stenbelagd yta eller något annat stabilt underlag, ska du säkra syllen till denna yta med skruvar och pluggar. Det samma gäller för Royale-modeller om de står på en hård yta. Du kommer i så fall inte att kunna använda de medföljande markankarna som de är, utan får kapa av överdelen på dem och använda som hörnstöd.

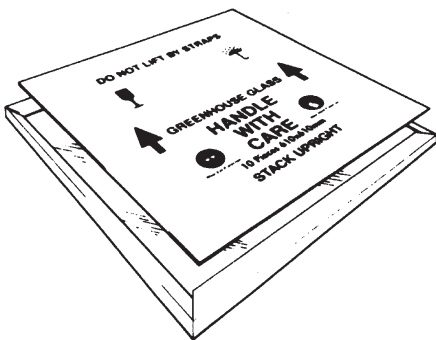
Ändstopp i plast



Glasoversigt - Ritning över glasrutorna



ANTAL I GLASPAKKER - GLASFÖRPACKNINGSENHETER



Royal 4,5
 1 x 610 x 610
 7 x 610 x 457
 1 x diverse

Label
 grön
 blå
 rød

Royal 6,7
 1 x 610 x 610
 7 x 610 x 457
 1 x diverse

Label
 grön
 blå
 rød

Montage af dør - Montera dörrarna

Trin 9

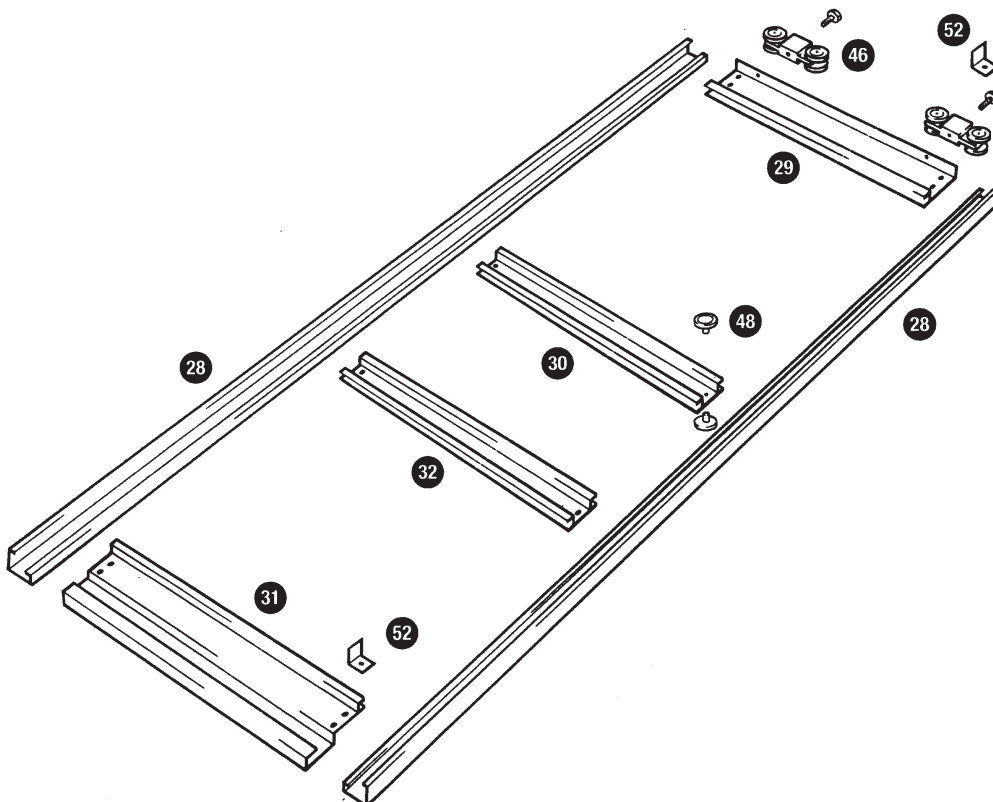
1. Identificer og læg alle profilerne ud som anvist i diagrammet nedenfor - 2 dørrammer (nr. 28), top-dørplade (nr. 29), styreskinne til dør-bund (nr. 31) og dørpladerne i midten (nr. 30) og (nr. 32).
2. Placér 2 hjul (nr. 46) på top dørpladen (nr. 29). Påfør hjulene (nr. 46) lidt olie.
3. Fastgør løseligt top-dørpladen (nr. 29) og styreskinne (nr. 31) samt dørpladerne i midten (nr. 30) og (nr. 32) til dørrammerne (nr. 28).
4. Tjek af glassnor er monteret.
5. Isæt 3 stykker glas v.h.a. flueben (nr. 44).
6. Fastspænd alle bolte og møtrikker.
7. Hæng døren på plads ved at indsætte hjulene (nr. 46) i glideskinne (nr. 20) og ved at placere dørglideren på den nederste flange af det indgrede fundament (nr. 18). Juster møtrikkerne, som holder hjulene, således at døren hænger lige og kan køre ubesværet.
8. Monter dørgrebet (nr. 48) til den midterste dørplade (nr. 30) i de allerede for-borede huller.

Vi anbefaler, at De monterer en form for beskyttelse, f.eks. et kraftigt net på en ramme under tagrenden/udhænget på deres hus, som beskyttelse i tilfælde af snedfald fra Deres tag.

Steg 9

1. Lägg ut komponenterna som hör till dörrarna: två ramar (28), övre platta (29), nedre platta (31) och mittenplattor (30 & 32).
2. Montera två dörrhjul på den övre plattan (29) såsom visas på bilden. Smörj varje hjul (46) med lite lätt olja.
3. Fäst den övre (29) och undre plattan (31) samt mittenplattorna (30) och (32) till ramarna (28) med bultar, såsom visas på bilden. Den övre dörplattan (29) bör monteras nästan längst upp på sidoramarna (28).
4. Se efter så att du har satt fast glasremsa.
5. Glasa med tre glasrutor. Använd trådklamrar.
6. Dra åt alla muttrar och bultar.
7. Häng dörren på plats genom att föra in hjulen i dörrskenan (20) och placera dörrstyrskenor (gäller endast Royale) på den nedre kanten på den främre syllen (18). Justera dörrhjulen så att dörren kan skjutas utan problem och hänger rakt i förhållande till dörrstolparna (16).
8. Fäst dörrhandtagen (48) till den centrala dörrplattan (30) med bultar i de förborrade hålen.

Vi rekommenderar att du monterar en skyddsskärm - t.ex. ett kraftigt nät på en stödram - vid takfoten på huset, för att förhindra att snö eller tegelplattor faller ner på vidbyggnaden från taket.



Montage af dør - Montera dörrarna

