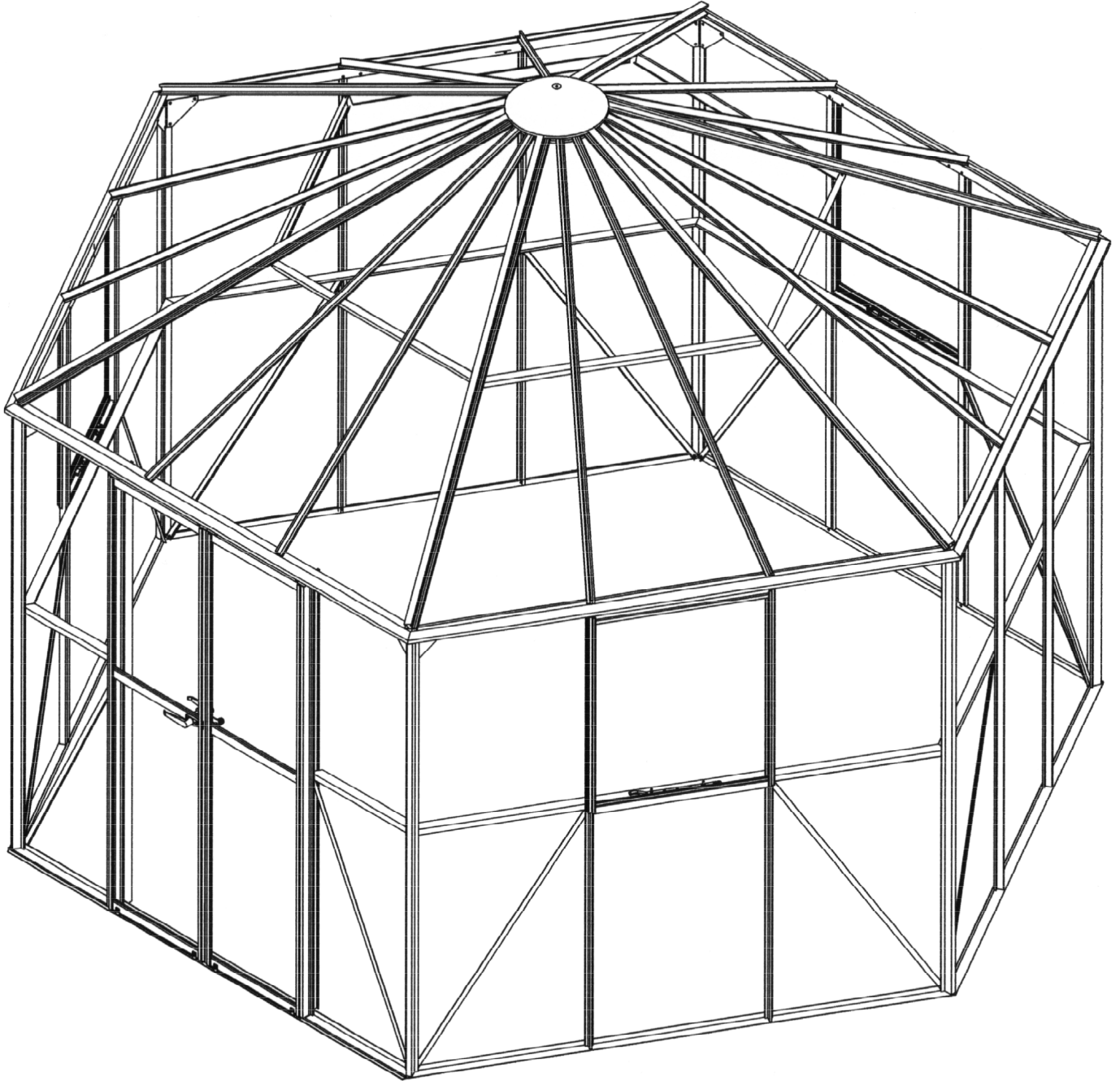


Halls Atrium

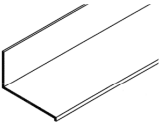
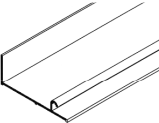
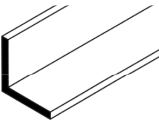
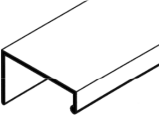
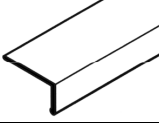
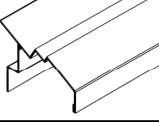
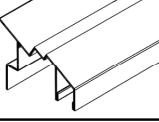
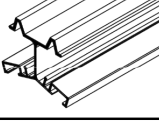
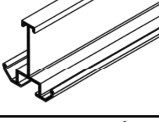
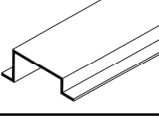
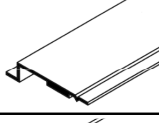
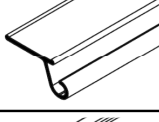
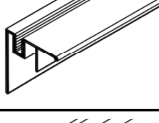
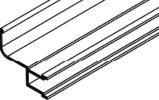


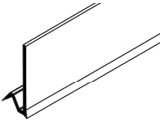
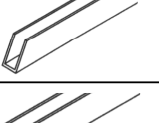
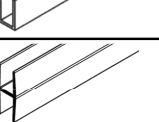
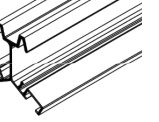
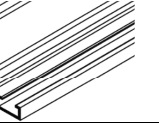

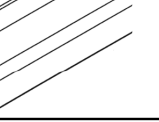
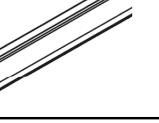

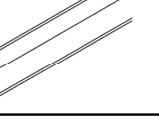
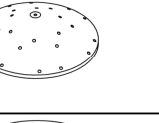

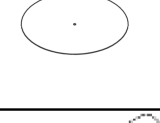
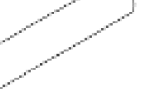

28/09/17

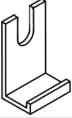


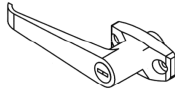
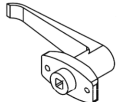
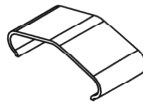
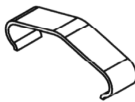
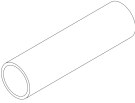

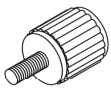



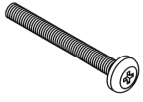
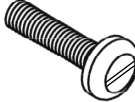


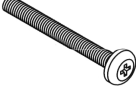
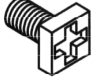

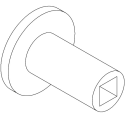

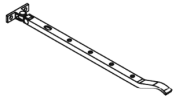

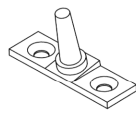




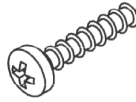
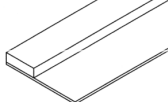
www.hallsgreenhouses.com

Please refer to website for the most up to date instructions.

Part No.		Step	mm	No.
14203		1	1886	5
14204		2	1886	1
14205			1815	1
14206		1	1846	5
14207		2	483	2
14211		2	1795	2
14214		4	977	6
14208		2	1083	2
50007		1	1151	10
14209		1	1905	5
14210		2	1905	1
14212		4	2020	6
14213		4	1750	12
50003		1	1797	10
		2	1797	2
14215		5	458	2
14216		5	436	1
14226		5	436	1
14217		5	436	2
14218		6	610	3
14219		6	638	3
14220		6	803	3
14222		6	803	3

Part No.		Step	mm	No.
14230		7	1934	12
14231		7	1750	24
14232		7	1797	32
14233		7	1772	4
14235		7	975	6
14234			625	12
14250			615	6
14236		7	328	1
50002		2	1797	6
50015		5	1772	4
00915		6	600	3
00981		6	600	3
0411		5		80m
142		6		8.4m
14275		6	590	3
14221		4		1
50031		4		1
14251		7	M6 X 65	1
14252		7		1

Part No.		Step	mm	No.
14224		5		4
14225		8		1
50023		1,2		12
14227		8		1
14228		8		1
14229		8	25	1
14246		8	15	1
14277		8		2
14238		8	M6 X 25	1
14239		8	M6	1
01367		5		8
50026		5		4
14278		8		1
14276		8	M5 X 60	2
14242		5	M6 X 25	4

Part No.		Step	mm	No.
03414		7	M6 X 55	1
134			M6 X 11	200
697			M6	206
14280		8		1
50025		7	36	1
00450		8		3
280				206
451		8		6
14279		8	19	1
14243		5	16	4
00136		6	M6 x 11	6
00229		6 8	9 9	4 18
1106		5	16	12
14254		8	1772	1

Please retain these instructions and all sub-pack labels for future use.

You now own one of the finest aluminium greenhouses on the hobby garden market. We hope you will find the following information and explanation useful. Your greenhouse is made of aluminium because it is the best all-round material and offers excellent value for money. It will not swell, shrink, warp or rust. Over time, natural aluminium will become a dull whitish-grey colour, sometimes with a slightly rough surface, but this forms a self-protecting layer.

All the fixings supplied with your greenhouse are either stainless steel, aluminium or corrosion resistant plated. Your greenhouse is glazed with twin walled polycarbonate on the roof and glass in the walls, doors and vents. One side of the polycarbonate carries a UV protective coating against discolouration. Polycarbonate has good insulation properties, retains heat and is virtually unbreakable, making it very safe to handle. It diffuses the sunlight and reduces the risk of scorch to your plants. We hope you have many happy hours using your greenhouse.

It is strongly recommended that this greenhouse is assembled by two people.

SAFETY WARNING

- Always wear protective gloves when handling polycarbonate and glass glazing sheets - sharp edges can cause injury.
- Always wear eye protection and follow all manufacturers safety instructions when using power tools.

ASSEMBLY - Important

Before starting the assembly, check the parts against the parts list. Remove packs from box in order to identify parts.

It is important that the open packs do not get mixed.

SITE SELECTION - Important

- Choose a sunny spot for your greenhouse, with as much protection from the wind as possible.
- In strong winds, close all vents and doors. In the event of heavy snowfall, clear the roof of the building or take suitable measures to support the roof.
- Foundations must extend down below the frost level.
- Observe all building regulations.

MAINTENANCE

To keep your greenhouse clean, wash thoroughly with mild detergent solution. The polycarbonate panels may be cleaned with any cleaning solution that does not adversely affect the aluminium frame or plastic glazing strips.


NOTE

We recommend that you include your greenhouse in your house insurance.

EQUIPMENT REQUIREMENTS

1.8m step ladder	Cross head screw driver
Tape measure	10mm and 17mm spanners
Mallet	Craft knife

NOTES

- Unless specified otherwise, all bolts used are the standard 11mm bolts.
- All illustrations are viewed from the inside, except those marked .

STEP A ASSEMBLE BASE

Ensure the base is square and level. A galvanised steel prefabricated base is available from stockists for all models. (On very exposed sites, drill sills and steel base and secure with nuts and bolts).

Should you wish to build a brick or concrete base work to the dimensions given in Section A. Fix timber battens (34 x 18mm) as shown and drill through sill members in the centre of each bay (leaving adequate room to glaze) and fix using No. 12 x 50mm screws and plugs. If using the steel base, bolt the door sill stiffener 14205 to the outside face of the door side.

STEP 1 SIDE - PLAIN (PACK 1)

- Lay the parts out on the ground and bolt loosely together remembering to slide bolts 134 into each vertical bar 50003 and 50002 in order to fit parts 50007 and 14206.
- Repeat with the other four plain sides.

STEP 2 SIDE - DOOR (PACK 2)

- Lay the parts out on the ground and bolt loosely together remembering to slide bolts 134 into bars 50002 and 50003 to fit parts 14207, 14208 and 14211.

STEP 3 ASSEMBLY

- Join sides together as in **J**, **K** and **L**.
- Lift frame onto prepared base, secure lightly.
- Check the building is square and vertical, then tighten all fixings.

STEP 4 ROOF (PACK 4)

- Lay parts 14212 and 14213 on the ground. Accurately measure and mark with pencil lines as shown for correctly positioning edge of cone 14221 and bolt position of ring beam 14214. (**Important for fit of roof glazing sheets**).
- Assemble two corner rafters 14212 and two intermediate rafters 14213 onto inner cone 14221. Ensure the rafters are pushed onto the cone as far as the marks made previously and tighten bolts.

- Fit the ring beam 14214 to the corner rafters 14212 so that the centres of the bolts line up with the marks made previously. This sets the position for fixing the intermediate rafters 14213.
- Repeat assembly for the opposing section leaning the first section up against a wall at the correct angle so parts 14212 and 14213 lie flat on the ground.
- Two people should now lift this assembly onto the building and bolt into place as shown.
- The remaining rafters 14212 and 14213 and ring beam 14214 can now be fitted off the stepladder.

STEP 5 DOORS (PACK 5)

- Lay two door uprights 50015 on the ground and slide six bolts into the channel in each one, with washers 00131.
- Press glazing gasket 0411 on to the glazing nib on each upright (see **Q**). Cut off to length of upright and around centre cross rails.
- Working from one end and using the bolts in the uprights, fix in the following sequence:
 1. bottom rail 14217
 2. centre rail 14216
 3. top rail 14215
- When fitting the bottom rail, line up the end of the uprights with the groove in the face of the bottom rail (see **Q**). This will ensure the correct overhang of the bottom rail.
- For the positioning of the centre rail and the top rail insert the glass as you progress up the door.
- Fit the vertical plastic glazing strips 14233.
- See glazing plan in Step 7 for the correct sizes of glass.
- Before fully tightening ENSURE THAT THE DOOR IS SQUARE. This can be done by measuring the diagonals.
- Loosely attach the two door wheels and door retainer clips to the door bottom rail 14217 using the bolts, washers and nuts provided (see **Q**). These will be tightened when the door is fitted to the unit.
- Using the two No.6 x 9 self tapping screws 00229, attach the plastic door guides 14243 to the upper face of the door top rail. Screw in from the underside of the top rail (see **P**).
- Repeat for the second door. This completes the assembly of the doors which should be laid aside for use later.

STEP 6 VENTS (PACK 6)

- Vent locations will be determined by the holes located in the middle of part 14209.
- Remove wall top diagonal brace 50007 bolts as necessary and fit sill bars 14219 to back of waistrail 14206 (see **R**). Replace bolts but leave loose.
- Warm seal 142 to room temperature. Cap the bottom edge of glass with seal, do not stretch.
- Using a sharp knife, make a cut into the glazing seal slightly back from the corner of the glass (see **S**). Cap both side edges of the glass with the seal ensuring cut in seal fits over the corner of the glass (see **T**).
- Fit vent bottom bar 00915 centrally over the glass, knock down with a mallet (see **U**).
- Fix left and right vent bars 14220 and 14222 over the glass and fix corners to vent bottom bar 00915 using screws 1106.
- Cap top edge of glass, cutting seal so that it butts together in the centre. Fix top vent bar 14247 over glass and assemble corners using screws 1106.

- Before fully tightening ENSURE THAT THE VENT IS SQUARE. This can be done by measuring the diagonals.
- Bed gaskets down onto frame using a flat wooden stick.
- Bolt part number 14275 to the vent hanger 14218. Slide this assembly onto the top vent bar 14247. This will form the vent hinge.
- Repeat this procedure for the 3 vents and put aside for attaching at a later stage.

STEP 7 Please refer to the safety warning. Ensure that the U/V protected face of the polycarbonate is on the outside.

GLAZING - ROOF

- Fit aluminium edging strips 14234 and 14250 to bottom edge of all polycarbonate roof panels.
- Using the stepladder glaze the roof with the polycarbonate panels 23011, 23012 and 23013 by standing inside the building and working through the lower roof spaces. An additional person should steady the stepladder for you whilst you work.
- Position each roof panel in turn and secure using the plastic glazing strip 14230 and 14231. Ensure the lower edge of the panel sits in the recess in the eaves.
- The final roof panel is in two parts, 23014 upper and 23015 lower. Fit the joining strip 14236 to the lower edge of the upper half and fit to the building as before. Only secure the plastic glazing strip to the length of the panel.
- Assemble the outer cone, bolt, spacer and nut. Lift into position on top of the roof and secure on the underside (see **W**).
- Move the stepladder to the outside of the building and fit the lower half of the final panel 23015 taking care to ensure that the upper edge locates fully into the joining strip. Secure the remainder of the glazing strip.

GLAZING - WALLS

- Fit glazing gasket 0411 to all vertical glazing bars and trim to length (see **X**).
- Insert glass into wall cavities and fix with capping 14232 (see **Y**).

Note: you will need a second person to restrain the glass panes whilst you fit the vertical plastic glazing strips 14232 to each side.

- To fit the middle pane below a vent sill it will be necessary to slide the sill vertically up to allow the glass to locate into the groove on the underside. Reposition sill and tighten bolts on the inside.

STEP 8 FINISHING

- Lift vent assembly into wall aperture and attach through holes in eaves 14209 using the cropped head bolts 00136. Make sure that the nuts 00697 are affixed on the inside of the building (see **Z**).
- Fit stay 00450 to inside of bottom vent rail 14248 and two stay pegs 451 to sill bar 14219 (see **Z**). Repeat as necessary.
- Position the doors by inserting the plastic door guides into the channel in the eaves bar, then drop the wheels onto the track.
- Position the door jump clips 14224 so that they lip under the wheel track. Tighten bolts.
- Assemble the door handle parts as shown into the door centre rail (see **AA**).
- Check that all bolts have been tightened securely.
- Affix snow clearance label and manufacturer's label inside the greenhouse.

Bitte bewahren Sie diese Montageanleitung sorgfältig auf.

Sie haben eines des besten Aluminium Hobby-Gewächshäuser auf dem Markt erworben. Das Gewächshaus ist aus Aluminium gefertigt, das beste allround Material mit einem hohen Gegenwert. Es dehnt, schrumpft, verzieht und rostet nicht. Mit der Zeit bekommt Aluminium eine leicht graue und etwas raue Oberfläche. Das ist jedoch ein natürlicher Schutz.

Alle Befestigungsteile dieses Gewächshauses sind entweder aus rostfreiem Stahl, Aluminium oder gegen Rost geschützt. Das Dach dieses Gewächshauses ist mit PC Hohlkammerplatten eingedeckt. Die Seitenwände, die Türen und die Lamellenfenster sind verglast. Eine Seite der Hohlkammerplatten ist UV-behandelt. Diese Seite muss nach außen zeigen. Sie haben hohe Wärmedämmeigenschaften, widerstehen Hitze, sind nahezu unzerbrechlich und sind sicher in der Handhabung. Sie erzeugen Streulicht und reduzieren das Risiko, dass Pflanzen durch Sonnenlicht verbrennen. Ihr Lieferant hält ein reichhaltiges Sortiment an Gewächshauszubehör für Sie bereit. Wir wünschen Ihnen viel Freude mit diesem Gewächshaus.

Wir empfehlen, dieses Gewächshaus zu zweit aufzubauen.

Sicherheitshinweise

- Beim Handhaben mit Glas und Hohlkammerplatten sollten Sie immer eine Schutzbrille, festes Schuhwerk, Handschuhe und eine Kopfbedeckung tragen – scharfe Kanten können zu Verletzungen führen.
- Zerbrochenes Glas ist gefährlich. Reste müssen sofort beseitigt werden.

Schritt A Fundament

Das Fundament muss absolut rechteckig und eben sein. Ein verzinktes Stahlfundament ist als Zubehör erhältlich. (Achtung: Wenn das Gewächshaus an einer ungeschützten und windigen Stelle aufgebaut werden muss: Durchbohren Sie die Grundprofile und das Stahlfundament und verschrauben Sie beides mit Schrauben und Muttern miteinander.)

Wollen Sie selbst ein Fundament aus Stein oder Beton fertigen, dann richten Sie sich bitte nach den Maßangaben im Abschnitt A. Holzleisten (34 x 18 mm) wie abgebildet zwischen Alu-Rahmen und Fundament legen und in der Mitte jedes Segmentes mit einer 50 mm langen Holzschraube und Dübel mit einem Abstand so verschrauben, dass die Glasscheibe problemlos montiert werden kann. Schrauben und Dübel werden nicht mitgeliefert.

Wenn Sie ein Stahlfundament benutzen, dann verschrauben Sie die Türversteifung 14205 mit der Außenseite des Fundamentes auf der Türseite.

Schritt 1 Seitenteil (Packstück 1)

- Alle Teile auf dem Boden auslegen und lose verschrauben. Dabei muss jeder senkrechten Verglasungsleiste 50003 und 50002 eine zusätzliche Leerschraube 134 hinzugefügt werden, um die Querleisten 50007 und 14206 zu befestigen.
- Genauso mit den restlichen 4 Seitenteilen verfahren.

Wichtig

- Bevor Sie mit der Montage beginnen, überprüfen Sie, ob alle in der Liste aufgeführten Teile vorhanden sind. Nehmen Sie die einzelnen Bündel aus der Verpackung, um sie besser identifizieren zu können.
- **Es ist wichtig, dass die geöffneten Bündel jedoch nicht durcheinander geraten.**

Standortwahl und Sicherheitshinweise

- Suchen Sie den sonnigsten, aber gleichzeitig einen windgeschützten Platz aus.
- Bei starkem Wind müssen alle Öffnungen und die Türen geschlossen sein. Bei starkem Schneefall muss das Dach zwischendurch geräumt oder abgestützt werden.
- Das Fundament muss frostfrei sein.
- Beachten Sie evtl. vorhandene örtliche Bauvorschriften.

Wartung


Das Gewächshaus sollte gelegentlich gründlich mit einer milden Waschmittellaugung abgewaschen werden. Dabei ist darauf zu achten, dass das Waschmittel weder das Alugestänge noch die Glasdichtungen angreift.

Anmerkung

Zum vollen Schutz des Gewächshauses empfehlen wir, eine Versicherung abzuschließen, bzw. eine vorhandene Versicherung zu ergänzen.

Benötigtes Werkzeug

Stufenleiter ca. 1,80 m hoch, Kreuzschlitz-Schraubendreher, Maßband, 10 mm und 17 mm Schraubenschlüssel, Holzhammer und Messer.

- Wenn nicht ausdrücklich gesagt, sind alle Schrauben 11 mm lang.
- Alle Abbildungen sind stets von innen dargestellt, mit Ausnahme der mit  gekennzeichneten Abbildungen.

Schritt 2 Seitenteil (Tür) (Packstück 2)

- Alle Teile auf dem Boden auslegen und lose verschrauben. Dabei muss jeder senkrechten Verglasungsleiste 50002 und 50003 eine zusätzliche Leerschraube 134 hinzugefügt werden, um die Querleisten 14207, 14208 und 14211 zu befestigen.

Schritt 3 Zusammenbau

- Verbinden Sie die Seitenteile, wie in Abb. **J**, **K** und **L** dargestellt.
- Die verschraubten Teile auf das vorbereitete Fundament setzen und lose befestigen.
- Prüfen, ob die montierten Teile winklig sind. Danach fest verschrauben.

Schritt 4 Dach (Packstück 4)

- Die Teile 14212 und 14213 auf dem Boden auslegen, sorgfältig messen und mit einem Bleistift die abgebildeten Abstände anreissen. Die Markierungen sind wichtig bei der Montage des Konus 14221 und der Querstreben 14214.

(Sehr wichtig für den korrekten Sitz der PC-Hohlkammerplatten.

- Montieren Sie 2 Dachprofile 14212 und 2 Dachprofile 14213 mit dem inneren Konus 14221. Es ist wichtig, dass die Dachprofile bis zu den Markierungen in den Konus hineingeschoben und mit Schrauben fest angezogen werden.
- Jetzt die Querstrebe 14214 mit den Dachprofilen 14212 verschrauben, wobei die Schraubenmitten mit den vorher

angerissenen Markierungen übereinstimmen müssen. Dadurch ergeben sich die Verschraubungspunkte der Dachprofile 14213.

- Wiederholen Sie den Montagevorgang mit der gegenüberliegenden Seite, indem Sie die bereits montierte Seite so im Winkel gegen eine Wand lehnen, dass die Dachprofile 14212 und 14213 flach auf dem Boden liegen.
- Jetzt zu zweit dieses montierte Teil, wie abgebildet, mit dem bereits montierten Rahmen verschrauben.
- Die restlichen Dachprofile 14212 und 14213, sowie die Querstreben 14214 ebenfalls verschrauben.

Schritt 5 Türen (Packstück 5)

- Legen Sie 2 Türprofile auf den Boden, und fügen Sie in jedes Türprofil 6 Leerschrauben mit Unterlegscheiben 00131 ein.
- Drücken Sie die Glasdichtung 0411 auf die Nase des Türprofil, wie in Abb. **O** dargestellt. Schneiden Sie die Glasdichtung auf Länge an den Enden und an der mittleren Türschiene.
- An einem Ende beginnend, die folgenden Teile mit den Leerschrauben an den Türprofilen verschrauben:
 1. untere Türschiene 14217
 2. mittlere Türschiene 14216
 3. obere Türschiene 14215
- Bei der Montage der unteren Türschiene muss das Ende des Türprofils mit der Nut in der unteren Türschiene übereinstimmen (siehe Abb. **Q**). Daraus ergibt sich der korrekte Überhang der unteren Türschiene.
- Die Position der mittleren und oberen Türschiene ergibt sich, wenn Sie das Glas einsetzen.
- Montieren Sie nun die Glasbefestigung aus Kunststoff 14233.
- Sie finden das korrekte Glasmaß im Glasplan bei Schritt 7.
- Bevor Sie die Muttern endgültig fest anziehen, vergewissern Sie sich, dass die Tür absolut rechtwinklig ist, in dem Sie die Diagonalen messen.
- Lose die 2 Türrollen und die Festhalter 14224 mit der unteren Türschiene 14217 mit U-Scheiben, Schrauben und Muttern lose verschrauben. (siehe Abb. **Q**). Diese Schrauben erst dann fest anziehen, nachdem die Tür eingesetzt ist.
- Befestigen Sie die Türführungen aus Kunststoff 14243 mit den Schraube 00229 von unten an der oberen Türschiene (siehe Abb. **P**).
- Genauso mit der 2. Tür verfahren. Die montierten Türen für die spätere Montage zur Seite legen.

Schritt 6 Fenster (Packstück 6)

- Die Lage der Fenster ist festgelegt durch die Löcher in der Mitte des Traufenprofils 14209.
- Es ist erforderlich die Mutter von der Versteifung 50007 zu entfernen. Montieren Sie 14219 zwischen das Teil 14206 und 50003 (siehe Abb. **R**). Die Mutter anschließend lose wieder aufschrauben.
- Die Dichtung 142 auf Zimmertemperatur erwärmen. Das Glas rundum mit der Dichtung erfassen. Dabei die Dichtung nicht dehnen. Wie in Abb. **S** gezeigt, mit einem Holzhammer das untere Fensterprofil mittig anbringen. Die Dichtung, wie in Abb. **T** gezeigt, mit einem scharfen Messer direkt hinter den 4 Glasecken einschneiden. Die Glaseiten mit der Dichtung erfassen, wobei die Einschnitte über den Glasecken liegen müssen (siehe Abb. **T**). Die seitlichen Fensterprofile 14220 und 14222 über das Glas schieben und mit dem unteren Fensterprofil 00915 mit den Schrauben 1106 verschrauben. Die Dichtung kürzen, so dass die Enden sich in der Glasmitte treffen. Das obere Fensterprofil 14247 über das Glas schieben und an den Ecken mit den Schrauben 1106 verschrauben.
- Rechtwinkligkeit durch Messung der Diagonalen prüfen. Wenn nötig korrigieren, und Schrauben anschließend fest anziehen.
- Herausgequetschte Dichtung mit einem flachen Holzstück wieder zurückdrücken.

- Die beiden Aufhängungen 14275 mit der Scharnierschiene 14218 verschrauben.
- Schieben Sie die Scharnierschiene über das obere Fensterprofil 14247. Auf diese Weise alle 3 Fenster montieren. Die montierten Fenster für den späteren Gebrauch zur Seite legen.

Schritt 7 Wir verweisen nochmals auf die Sicherheitshinweise. Achten Sie unbedingt darauf, dass die UV beschichtete Seite der Hohlkammerplatten nach außen zeigt.

Verglasung des Daches

- Schieben Sie die Alu-Abschlußleisten 14234 und 14250 unten über die Hohlkammerplatten.
- Unter Verwendung der Stufenleiter das Dach von innen mit den Hohlkammerplatten 23011, 23012 und 23013 eindecken. Die zweite Person sollte dabei die Stufenleiter sichern.
- Decken Sie das Dach nach und nach ein und befestigen Sie die Hohlkammerplatten mit den Glasbefestigungen aus Kunststoff 14230 und 14231. Achten Sie darauf, dass das die Hohlkammerplatte unten in der Vertiefung des Traufenprofils liegt.
- Das letzte Dachpaneel besteht aus 2 Teilen, dem Oberteil 23014 und dem Unterteil 23015. Das H-Profil 14236 auf die Unterkante des Oberteils 23014 schieben. Das Oberteil mit der Glasbefestigung aus Kunststoff 14231 befestigen.
- Den äußeren Konus mit Schraube, Abstandstück und Mutter zusammenbauen. Diesen Konus auf die Spitze des Daches legen und von unten sichern (siehe Abb. **W**).
- Mit Hilfe der Stufenleiter von außen das Unterteil 23015 einsetzen, wobei das obere Ende in das H-Profil eingeschoben werden muss. Zum Schluss dieses Teil ebenfalls mit der Glasbefestigung aus Kunststoff sichern.

Verglasung der Seitenwände

- Die Glasdichtung 0411 auf die Alu-Profile drücken und entsprechend auf Länge schneiden (siehe Abb. **X**).
- Glasscheiben einsetzen und mit den Glasbefestigungen aus Kunststoff 14232 befestigen (siehe Abb. **Y**).

Achtung: Zum Einsetzen der Glasbefestigungen aus Kunststoff 14232 benötigen Sie eine zweite Person, die die Glasscheibe festhält.

- Um die mittlere Scheibe unterhalb des Fensters einzusetzen, muss die Fensterschwelle leicht angehoben werden, damit die Scheibe in die Nut auf der Unterseite der Fensterschwelle hineingleiten kann. Jetzt die Fensterschwelle wieder in Position bringen und von innen verschrauben.

Schritt 8 Die letzten Handgriffe

- Befestigen Sie die montierten Fenster durch die Löcher in den Traufen 14209 mit den Schrauben 00136. Die Muttern 00697 müssen dabei auf der Innenseite des Gewächshauses sein, wie in Abb. **Z** dargestellt. Es ist sinnvoll, dass diese Montage durch 2 Personen vorgenommen wird.
- Befestigen Sie den Fensteraufsteller 00450 an der unteren Fensterschiene 00915 und ebenfalls 2 Einrastzapfen 451 auf der Fensterschwelle 14219, wie in Abb. **Z** gezeigt.
- Montieren Sie die Tür, in dem Sie die Türführungen aus Kunststoff in die Nut des Traufenprofils einführen. Danach die Tür absenken, so dass die Räder auf der unteren Türschiene laufen.
- Dabei greift der Festhalter 14224 unter das Profil der Türschiene. Die Schrauben jetzt fest anziehen.
- Montieren Sie die Türschließvorrichtung wie in Abb. **AA** gezeigt.
- Überprüfen Sie, ob alle Schrauben fest angezogen sind.
- Befestigen Sie von innen den Warnungsaufkleber hinsichtlich Schnee und den Hersteller aufkleber.

Lire attentivement les instructions et les garder pour un usage futur.

Vous possédez maintenant une des serres aluminium les plus élégantes du marché. Nous espérons que vous trouverez les informations et les explications suivantes utiles.

Votre serre est fabriquée en aluminium, c'est le meilleur matériau qui offre un excellent rapport qualité-prix.

Il ne se déformera pas et ne rouillera pas. Avec le temps, l'aluminium deviendra blanchâtre, c'est une protection naturelle.

La visserie fournie avec votre serre est en aluminium et en acier inoxydable.

La toiture de votre serre est en polycarbonate, les parois, portes et lucarnes sont en verre.

Un côté du polycarbonate porte un enduit protecteur anti UV contre la décoloration. Le polycarbonate a de bonnes propriétés d'isolation, il maintient la chaleur et est pratiquement incassable, le rendant très sûr à manipuler. Il répand la lumière du soleil et évite aux plantes de griller.

Une gamme complète d'accessoires complémentaires permettant d'optimiser l'utilisation de votre serre est disponible.

Il est vivement recommandé que cette serre soit assemblée par deux personnes.

AVIS DE SECURITE

- Portez toujours des gants protecteurs en manipulant le polycarbonate et le verre. Le verre peut causer des dommages.
- Toujours porter des lunettes de protection et suivre toutes les instructions de sûreté des fabricants de perceuses visseuses.

ETAPE A BASE

Assurez-vous que la base soit d'équerre et de niveau. Une embase en acier galvanisé préfabriquée peut être obtenue chez votre fournisseur. Si vous montez votre serre dans un endroit très venté, percer les profilés de seuil de la serre et ceux de l'embase et les relier avec boulons et écrous.

Si vous monter votre serre sur un soubassement en brique ou en béton, il faut respecter les dimensions de la section A. Fixer des lattes de bois traité (34 x 18 mm) comme sur le croquis, et percer les rebords bien au centre (pour ne pas gêner le vitrage) et fixer avec des vis et chevilles de 12 x 50 mm (non fournies).

ÉTAPE 1 COTÉ PLEIN (paquet 1)

- Posez les pièces sur le sol, et les boulonner sans les serrer. Ne pas oublier de faire coulisser les boulons 134 dans les profilés verticaux 50003 et 50002 afin de fixer les profilés 50007 et 14206.
- Répéter la même opération pour les 4 autres cotés.

MONTAGE – important

Avant de commencer le montage, vérifiez les pièces avec la liste. Enlevez les paquets de la boîte afin d'identifier les pièces.

Il est important que les paquets ouverts ne soient pas mélangés.

CHOIX DE L'EMPLACEMENT - Important

- Choisissez une place ensoleillée pour votre serre, avec le plus de protection possible contre le vent.
- En cas de vents forts, fermer les lucarnes et les portes.
- En cas des chutes de neige importantes, dégager la neige du toit et penser à soutenir la toiture de l'intérieur.

ENTRETIEN

Pour maintenir votre serre propre, la laver de temps en temps avec un détergent léger. Pour les vitres, utiliser un produit qui n'abîme pas l'aluminium et le baguettes plastique.

Enlever régulièrement les salissures des rails de porte.

NOTE

Nous recommandons d'inclure votre serre dans votre assurance habitation.

Vous renseigner auprès de votre assureur.

OUTILS NÉCESSAIRES

Tournevis cruciformes	clef de 10 et 17 mm
escabeau 1.8m	mètre
ciseaux	maillet

NOTES

Sauf indication contraire, tous les boulons utilisés sont les boulons standard de 11 mm.

Toutes les illustrations sont vues de l'intérieur, excepté celles marquées ▲.

ÉTAPE 2 COTÉ PORTE (paquet 2)

- Posez les pièces sur le sol, et les boulonner sans les serrer. Ne pas oublier de faire coulisser les boulons 134 dans les profilés verticaux 50003 et 50002 afin de fixer les profilés 14207, 14208 et 14211.

ÉTAPE 3 ASSEMBLAGE

- Assembler les coté pré-montés ensemble comme sur les schémas J, K et L.
- Poser l'armature sur la base préparée, bien la fixer.
- Vérifiez que l'armature est d'équerre et de niveau, serrez alors le tout.

ÉTAPE 4 TOIT (paquet 4)

- Posez les pièces 14212 et 14213 sur le sol.
- Les mesurer et les marquer à l'aide d'un crayon comme indiqué sur le schéma, pour les placer correctement au bord du cône 14221 et pour la position des boulons du renfort 14214. **(Important pour l'ajustement du vitrage du toit).**
- Asembler 2 profilés d'angle de toit 14212 et 2 profilés intermédiaires 14213 sur le cône 14221.

S'assurer que que les profilés d'angle de toit 14212 soient bien positionnés à l'aide du marquage au crayon fait précédemment et serrer le tout.

F

- Mettre le renfort 14214 sur les profilés d'angle 14212 de sorte que le centre des boulons s'alignent avec le marquage au crayon fait précédemment. Ceci marque la position des profilés intermédiaires 14213.
- Répéter l'assemblage pour la section opposée en posant la première section vers le haut contre un mur avec un angle permettant ainsi aux profilés 14212 et 14213 d'être à plat sur le sol.
- Deux personnes doivent maintenant soulever cet ensemble sur l'armature et le boulonner.
- Les profilés restants 14212 et 14213 et le cône 14214 peuvent maintenant être fixés à l'aide d'un escabeau.

ÉTAPE 5 PORTE (paquet 5)

- Posez les 2 montants de porte 50015 sur le sol et coulisser 6 boulons dans chaque montant avec les rondelles 00131.
 - Mettre le joint 0411 sur les profilés 50015 comme sur le schéma **O**. Couper le joint.
 - Commencer par une extrémité, et à l'aide des boulons déjà coulisés, fixer les profilés dans l'ordre suivant :
 1. le profilé inférieur 14217
 2. le profilé central 14216
 3. le profilé supérieur 14215
 - En fixant le profilé inférieur de porte, s'assurer qu'il soit d'équerre avec les montants verticaux. (voir le schéma **Q**)
 - Insérer les verres avant de positionner le rail central et le rail supérieur.
 - Fixer les baguettes plastique verticales de vitrage 14233.
 - Voir l'étape 7 Vitrage pour les tailles correctes des verres.
 - Avant de serrer, assurez-vous que la porte soit d'équerre. Ceci peut être fait en mesurant les diagonales.
 - Fixer sans serrer les deux roues de porte et les guides de porte au rail de porte 14217 à l'aide des boulons, des rondelles et des écrous fournis (voir le schéma **Q**). Serrer le tout quand les portes seront coulissées.
 - Utiliser les deux vis 00229 (6 X 9), fixer les guides en plastique de porte 14243 sur le rail supérieur de porte.
- Visser par l'intérieur du rail supérieur de porte (voir le schéma **P**).
- Répétez l'opération pour la deuxième porte. Les mettre de côté pour plus tard.

ÉTAPE 6 LUCARNES (paquet 6)

- L'emplacement des lucarnes sera déterminé par les trous situés au milieu de 14209.
- Enlevez les boulons supérieurs des traverses 50007 et fixer le profilé 14219 au dos du profilé 14206 (voir le schéma **R**). Remplacez les boulons sans les serrer.
- Chauffer le joint 142 à la température ambiante d'une pièce. Couvrez le rebord inférieur du verre avec le joint, ne l'étirez pas.
- Utiliser un couteau bien aiguisé, faire une entaille au joint au niveau de l'angle du verre (voir le schéma **S**).
- Couvrez les bords du verre avec le joint et entailler le joint au niveau de chaque angle du verre (voir le schéma **T**).
- Encastrez le profilé 00915 sur le verre en tapant légèrement avec un maillet vers le bas (voir le schéma **U**).
- Encastrez les profilés gauches et droits 14220 et 14222 sur le verre et les fixer avec les vis 1106 au profilé 00915.
- Couvrez le bord supérieur du verre en coupant le joint de sorte qu'il se rejoigne au centre.
- Encastrez le profilé 14247 sur le verre et le fixer avec les vis

1106.

- Avant de bien serrer, vérifiez que la lucarne soit d'équerre. Ceci peut être fait en mesurant les diagonales.

- Boulonner 14275 sur le profilé charnière 14218. Coulisser l'ensemble sur le profilé 14247. Ceci formera la charnière.
- Répéter cette opération pour les 3 lucarnes et les mettre de côté pour les fixer ultérieurement.

ÉTAPE 7 Se rapporter svp à l'avis de sécurité.

Assurez-vous que le côté traité anti U/V du polycarbonate soit à l'extérieur.

VITRAGE – TOIT

- Mettre les baguettes d'aluminium 14234 et 14250 au rebord inférieur de tous les panneaux de toit en polycarbonate.
 - En utilisant l'escabeau, vitrer le toit avec les panneaux de polycarbonate 23011, 23012 et 23013 en se tenant à l'intérieur de l'armature et en passant par les espaces inférieurs de toit.
- Une personne supplémentaire doit vous maintenir l'escabeau pendant que vous travaillez.
- Placez chaque panneau de toit à leur tour et les fixez en utilisant les baguettes en plastique 14230 et 14231. Assurez-vous que le bord inférieur des plaques repose dans la cavité.
 - Le dernier panneau de toit est en deux parties, 23014 supérieur et 23015 inférieur. Mettre la barrette 14236 et fixer le tout sur l'armature comme auparavant. Sécuriser en fixant la baguette plastique sur la longueur du panneau.
 - Assemblez le cône extérieur avec le boulon, l'entretoise et l'écrou. Le mettre en place sur le toit et fixez (voir le schéma **W**).
 - Déplacez l'escabeau à l'extérieur de l'armature et fixer la moitié inférieure de panneau 23015 en s'assurant que le bord supérieur soit placé entièrement dans la barrette. Fixez le reste avec la baguette plastique.

VITRAGE - Murs

- Mettre le joint 0411 sur tous les profilés verticaux et les couper à la longueur (voir le schéma **X**).
 - Mettre le verre et le fixer avec 14232 (voir le schéma **Y**).
- Note : vous avez besoin d'une deuxième personne pour retenir les verres tandis que vous adaptez les baguettes plastique 14232 de chaque côté.**
- Pour mettre le verre du-dessous de la lucarne il est nécessaire de monter le profilé de support de lucarne verticalement pour permettre de placer le verre. Redescendre le support de lucarne et serrez les boulons.

ÉTAPE 8 FINITIONS

- Poser la lucarne sur son emplacement et la fixer sur les trous du profilé 14209 en utilisant les boulons à tête allongée 0136.
 - S'assurer que les écrous 00697 soient fixés à l'intérieur de la serre. (voir le schéma **Z**).
- Il est conseillé que 2 personnes effectuent cette opération.
- Fixer la poignée de lucarne 00450 sur le profilé du bas de la lucarne 14248, et les 2 blocages de poignée 451 sur le profilé 14219 (voir le schéma **Z**).
 - Coulisser les portes en insérant les guides plastiques dans le profilé du haut et mettre les roulettes dans la barre de seuil.
 - Placez les clips 14224 de sorte que la lèvre soit sous la roue. (voir le schéma **Q** ÉTAPE 5) Serrez les boulons.
 - Assemblez les pièces de poignée de porte au centre du rail (voir le schéma **AA**).
 - Vérifiez que tous les boulons soient bien serrés.
 - Coller l'étiquette de dégagement de neige et l'étiquette du fabricant à l'intérieur de la serre.

Bewaar deze instructies en alle labels voor eventueel toekomstig gebruik

De Halls kas is een van de beste aluminium kassen. Wij hopen dat u de informatie en uitleg naar wens vindt. Aluminium is het meest duurzame materiaal en geeft een uitstekende kwaliteit voor uw geld. Het krimpt niet, roets niet, bladdert niet af. Na verloop van tijd krijgt aluminium een wit grijze kleur, soms met een hard oppervlak, dat een zelf beschermende werking geeft.

Alle bevestigingsmaterialen zijn of rvs, aluminium of corrosie bestand. De beglazing is dubbelwandig polycarbonaatplaat voor het dak en glas in de wanden, deuren en dakramen. Een kant van het polycarbonaatplaat is voorzien van een uv beschermende laag tegen ontkleuring. Polyplaat heeft goede isolerende eigenschappen, houdt warmte vast, is nagenoeg onbreekbaar en dus erg veilig om te verwerken.

Het tempert het zonlicht en vermindert het risico van het verschroeien van uw planten.

Uw kasleverancier heeft een hele reeks praktische en onmisbare accessoires voor uw kas.

We wensen u vele gelukkige uren toe in en met uw kas.

Ons advies: monteer en bouw uw kas met twee personen.

Veiligheidsadvies

- Draag altijd beschermende handschoenen bij het werken met glasplaten en polycarbonaatplaat – scherpe kanten kunnen snijwonden veroorzaken
- Draag altijd een veiligheidsbril en volg steeds de fabrieks veiligheidsinstructies op bij gebruik van elektrische apparaten.

Assemblage - Belangrijk

Controleer eerst de onderdelen aan de hand van de onderdelenlijst. Haal daarvoor de verschillende bundels uit de doos. Begin de assemblage pas na controle! Houdt de open bundels en onderdelen gescheiden!!

Opbouwplek - Belangrijk

- Kies een zonnig plek voor uw kas, liefst met zo veel mogelijk bescherming tegen de wind
- Sluit alle ramen en deuren bij sterke wind. Verwijder sneeuw van het dak of neem maatregelen om het dak te ondersteunen.
- Een gemetselde of gestorte beton fundering moet tot onder de vorstgrens reiken; dit ter voorkoming van breuk en opvriezen.
- Volg alle bouwregels nauwkeurig op

Onderhoud

Houdt uw kas schoon met een zachte zeep. Gebruik een kravrij schoonmaakmiddel voor polyplaat, aluminium en plastic glas strips.

! We adviseren u uw kas te verzekeren. Vraag uw assuradeur.

Vereiste gereedschappen

Stevige 1.8 m. hoge trapladder	Dhz mes
Kruiskopschroevendraaier	Meetlint
10 mm en 17 mm moersleutel	Houten hamer

Opmerkingen

- Tenzij anders gespecificeerd zijn alle bouten standaard 11 mm.
- Alle tekeningen vanuit de binnenzijde van de kas, tenzij anders aangeduid.
- Lees boutjes en moertjes waar b en m staat in de instructies 🏠.

Stap A Assemblage van de fundering

Zorg dat de fundering haaks en waterpas is. Een gegalvaniseerde stalen prefabriceerde Halls fundering is leverbaar. Verstevig de verankering van kas aan de fundering met bouten en moeren op plaatsen waar de kas bloot staat aan sterke wind.

Plaatst u de kas op een zelfgemaakte betonnen of stenen fundering? Volg dan de afmetingen gegeven in sectie A.

Breng houten balken (34 x 18 mm) aan zoals getoond en boor gat door bodemprofiel in het midden van ruimte tussen twee staande glasprofielen (laat voldoende ruimte om te beglazen). Zet vast met 12 x 50 mm schroeven en pluggen.

Als u een stalen fundering plaatst: breng de deurbodem versterker 14205 aan, aan de buitenzijde van de deurzijde.

Stap 1 Zijwand - Standaard Pakket 1

- Leg de onderdelen uit op de grond en schroef deze losjes aan elkaar met boutjes en moertjes. Breng nu reeds boutjes 134 aan in elk verticaal profiel 50003 en 50002 om in latere fase onderdelen 50007 en 14206 te kunnen monteren
- Herhaal deze procedure voor de andere vier zijwanden

Stap 2 Zijwand – Deur Pakket 2

- Leg de onderdelen op de grond en schroef deze losjes aan elkaar met b en m. Breng nu ook al de b 134 aan in profielen 50002 en 50003 om profielen 14207, 14208 en 14211 te bevestigen.

Stap 3 Assemblage

- Verbindt de zijwanden zoals getoond in **J, K** en **L**
- Plaats het frame nu voorzichtig op de fundering en bevestig het losjes
- Controleer of het bouwwerk haaks, verticaal en waterpas staat. Draai dan alle bevestigingspunten vast

Stap 4 Dak Pakket 4

- Leg onderdelen 14212 en 14213 op de grond. Meet en teken, met potlood, nu zeer accuraat aan de positie van de kegel 14221. Monteer de stang 14214 (**belangrijk voor montage van de dakbeglazing**)
- Assembleer twee hoek glasprofielen 14212 en twee tussenliggende glasprofielen 14213 aan de binnenkegel 14221. Zorg dat de profielen op de aangetekende plekken zitten en draai vervolgens de moertjes vast
- Monteer de de stang 14214 aan de hoek glasprofielen 14212. Breng de tussenliggende glasprofielen 14213 aan
- Herhaal de procedure voor de tegenover liggende sectie. Zet de 1e sectie tegen de muur zodat de profielen 14212 en 14213 plat op de grond liggen

- Zet met twee man het dak nu voorzichtig op de onderbouw en bevestig zoals getoond met b en m
- De resterende profielen 14212 en 14213 en stang 14214 kunnen nu gemonteerd worden. Gebruik hierbij de trapladder

Stap 5 Deuren Pakket 5

- Leg twee deurstijlen 50015 op de grond en schuif zes boutjes in het kanaal van beide profielen met onderdeel 00131
- Druk glaspakking 0411 in richel van profiel 50015. Zie **O**. Snij de pakking op juiste lengte
- Start aan een zijde en gebruik de boutjes in de deurstijlen om de onderdelen in onderstaande volgorde te bevestigen:
 1. bodem rails 14217
 2. centrale rails 1426
 3. bovenrails 14215
- Als u de bodemrails bevestigt, brengt u tevens de uiteinden van de deurstijlen in lijn met de groef in het bodemprofiel. Zie **Q**. Dit dient voor de juiste positie en overhang te bepalen
- Voor de positionering van de centrale rails en de bovenrails breng nu glas aan terwijl u de deur verder in elkaar zet
- Breng het verticale plastic beglazingskoord aan 14233
- Zie beglazingsplan in stap 7 voor de correcte glasmaten
- Voordat u de b en m vastdraait: controleer of de deur haaks is. Meet daarvoor de diagonalen
- Monteer de twee deurwielletjes losjes en de deurvastklemmen aan de deurbodemrails 14217 met b en m, sluitringen 00131 en moertjes, zie **Q**. U draait deze vast als de deur aan de kas gezet wordt
- Zet nu met twee no 6 x 9 zelftappende schroeven 00229, de plastic deur geleiders 14243 aan de bovenzijde van de bovenrails. Schroef deze aan vanuit de onderzijde van de bovenrails. Zie **P**.
- Herhaal deze procedure voor de 2e deur. Leg daarna beide deuren even op een veilige plek

Stap 6 Ramen Pakket 6

- De plekken voor de dakramen worden bepaald door de gaten in het midden van profiel 14209
- Verschuif wand boven diagonale schoor 50007 en monteer bodemprofielen 14219 aan achterkant van middelrails 14206. Zie **R**. Herplaats de boutjes; schroef nog niet aan
- Verwarm koord 142 op kamertemperatuur. Breng koord aan op glasrand aan onderkant van glasplaat; niet uitrekken
- Breng met een mes een snee aan in het glaskoord, iets van de hoek van het glas af. Zie **S**. Dek beide scherpe zijanten van het glas af met koord. Zorg ervoor dat het koord past over de hoek. Zie **T**
- Breng de dakraam bovenrails 00915 aan over het glas met behulp van houten hamer. Voorzichtig. Zie **U**
- Breng linker en rechter dakraam zijkant profielen 14220 en 14222 aan over het glas en breng de hoeken aan aan dakraam onderregel 00915 met schroeven 1106.
- Breng koord aan op bovenkant van glasrand. Snij koord op maat zodat beide uiteinden aansluiten in het midden. Monteer dakraam bovenregel 14247 over het glas en assembleer hoeken met schroeven 1106.
- Is het dakraam haaks? Meet daarvoor de diagonalen. Zo ja, draai nu alle moertjes stevig vast
- Breng pakkingen aan op het frame met behulp van vlakke houten lat
- Breng twee blokjes 14223 aan aan bovenscharnierrails 14218
- Schuif bovenscharnierrails op boven dakraamrails.

Herhaal dit voor de beide andere dakramen. Dit completeert de assemblage van de dakramen. Leg deze nu eerst op een veilige plek

- Monteer met b en m onderdeel 14275 aan raamscharnier 14218. Schuif dan deze assemblage in de raam bovenkantregel 14247. Dit vormt het scharnierend deel van het raam. Herhaal deze procedure voor de drie ramen en leg de ramen vervolgens op een veilige plek voor latere montage

Stap 7 Beglazing Dak

Denk aan het voornoemde veiligheidsadvies. Plaats de UV beschermende laag aan de buitenzijde !

- Breng aluminium hoek strippen 14234 en 14250 aan aan onderzijde van alle polycarbonaat dakpanelen
- Gebruik trapladder om het dak te beglazen met de platen 23011, 23012 en 23013. Doe dit vanuit de binnenkant van de kas. Werk door naar de lagere dakdelen. Zorg dat de ladder stevig staat of nog beter laat deze vasthouden
- Breng nu elk dakpaneel aan en bevestig met de plastic beglazingsstrippen 14230 en 14231. Zorg dat de lagere paneelhoek geplaatst wordt in de nis van de goten.
- Het laatste dakpaneel bestaat uit twee delen, 23014 boven, 23015 onder. Breng de verbindingsstrip 14236 aan op de onderzijde van het bovenpaneel en breng aan in het frame volgens procedure. Breng de plastic beglazingsstrip uitsluitend aan bij dit paneel, en dus niet tot onderaan; dit ivm plaatsing andere paneel
- Assembleer de buitenkonus, bout, afstandhouder en moer. Breng in positie aan boven in het dak en zet vast aan de onderzijde. Zie **W**.
- Zet de trapladder nu buiten de kas en monteer het onderpaneel 23015 bij het laatste dakpaneel. Zorg ervoor dat de bovenzijde van het paneel geheel in de verbindingsstrip 14236 zit. Zet dan de laatste beglazingsstrip vast

Beglazing Zijwanden

- Breng glaspakking 0411 aan bij alle verticale beglazingsprofielen en snij de pakking op lengte. Zie **X**
 - Breng glasplaten aan tussen de zijwand profielen en zet vast met strip 14232. Zie **Y**
- ! ! Een 2e persoon dient nu het glas vast te houden terwijl u de verticale plastic beglazingsstrip 14232 aan elke zijde aanbrengt**
- Glas plaatsen beneden een dakraam: schuif de onderregel van het raam iets naar boven. Pas dan het glas in de groeve aan de onderkant van dit profiel. Breng dan deze onderregel weer terug in positie en zet vast aan binnenkant van de kas door b en m aan te draaien.

Stap 8 Afwerking

- Gebruik boutjes 00136 om vast te zetten door de geponste gaten in de goot 14209. Draai moertjes 00697 vast aan binnenzijde van de kas. Zie **Z**
- Monteer de uitzetstang 00450 aan binnenkant van onderrails raam 14248. Monteer de twee steunpennen 451 aan onderregel stang 14219. Zie **Z**. Herhaal bij ander raam
- Breng nu de twee deuren aan. Schuif daarvoor de plastic deur geleiders in het kanaal van het gootprofiel. Schuif de wielletjes nu in de deurrail
- Breng de deur springklemmen 14224 in positie zodat deze haken onder de deurrail. Draai dan bouten aan
- Assembleer de deurhendel onderdelen zoals getoond in de centrale deurrail. Zie **AA**
- Zorg ervoor alle b en m goed vast zitten
- Breng dan de "sneeuw verwijder" en fabrikanten labels aan in de kas

Suggeriamo di conservare queste istruzioni per un uso futuro.

La sua serra è una delle migliori sul mercato. Speriamo che le seguenti informazioni siano utili. E' stato scelto l'alluminio per il telaio della serra in quanto è il miglior materiale perché non arrugginisce, non si gonfia e non si dilata. Con il tempo l'alluminio naturale formerà una patina grigia protettiva. Tutta la bulloneria fornita è o in acciaio inossidabile o in alluminio o galvanizzata resistente alla corrosione. La serra è fornita di policarbonato alveolare per il tetto e di vetro per le pareti, porte e prese d'aria.

Un lato del policarbonato ha uno strato protettivo anti UV. Il policarbonato ha ottime proprietà isolanti, mantiene il calore, è virtualmente infrangibile ed è sicuro da maneggiare. Diffonde i raggi solari e riduce il rischio di bruciature alle foglie.

Una gamma completa di accessori, ideali per questa serra, sono disponibili presso il suo rivenditore.

Per il montaggio di questa serra occorrono due persone.

AVVISO DI SICUREZZA

Nel maneggiare il vetro o il policarbonato, indossate sempre occhiali protettivi e guanti – spigoli acuminati possono causare ferite.

MONTAGGIO - IMPORTANTE

Prima di iniziare il montaggio, controllate tutte le parti elencate sulla lista, rimuovere gli imballaggi dalla scatola per identificare le parti.

E' importante che gli imballaggi aperti si mantengano separati fra loro e non si mischiano.

SCelta DEL LUOGO - IMPORTANTE

- Per la sua serra, scelga una posizione soleggiata, per avere il massimo della luce.
- Il più riparata possibile dai venti. In caso di venti forti, chiudere porte e finestre. In caso di forti nevicate, si suggerisce di tenere pulito il tetto.
- Osservare eventuali regole del Piano Regolatore locale.

MANUTENZIONE

Mantenere pulita la serra di tanto in tanto con una soluzione detergente delicata.


NOTE

Raccomandiamo di tutelarvi, includendo la serra nella polizza assicurativa della casa.

ATTREZZI NECESSARI

Scala da 1.8 m.	Cacciavite a croce
Metro	Chiave inglese da 10 mm. e 17 mm.
Mazzuolo	Forbici o temperino

NOTE

- Tutti i bulloni sono lunghi 11 mm., a meno che non venga specificato diversamente.
- Tutti i disegni sono visti dall'interno, a meno che non sono marcati con .

A - BASE

Assicurarsi che la base sia a squadra ed a livello. Una base prefabbricata in acciaio galvanizzato è disponibile per tutti i modelli presso il rivenditore. (in zone molto ventose, consigliamo di forare con il trapano la barra di base e la base in acciaio ed abbullonare le due parti con dadi e bulloni) Se volete costruire una base in mattoni od in cemento, rispettate le dimensioni riportate nella sezione A.

Fissate i listelli di legno (34X18mm.) come mostrato.

Trapanate gli elementi base al centro di ogni campata, facendo attenzione che non sia esattamente dove poggia il vetro e fissare usando viti e tasselli n.12 x 75 mm. Se si usa la base in acciaio, abbullonare la barra di rinforzo soglia cod. 14205 alla parte esterna del lato porta.

1 - PARETI (PACCO 1)

- Disporre a terra le parti per abbullonarle, senza stringere troppo i dadi ricordando di inserire un bullone nelle barre cod. 50002 - 50003 per fissare le parti 14206 – 50007 – 14203 – 14209.
- Fissare la piastrina triangolare 50023.
- Ripetere per le altre quattro pareti senza porta.

2 - PARETE D'INGRESSO (PACCO 2)

- Disporre a terra le parti ed abbullonare senza stringere ricordando di inserire i bulloni cod. 134 nelle barre cod. 50002 – 50003 per fissare le parti 14207 – 14208 – 14211 – 14204 – 14210.
- Fissare la piastrina triangolare 50023.

3 - ASSEMBLAGGIO

- Unire le pareti come in **J - K - L**
- Sollevare tutta la struttura, sistemandola sullo zoccolo di base già pronto ed agganciarla.
- Controllare che la struttura sia a squadra ed a piombo e stringere tutti i dadi.

4 - TETTO (PACCO 4)

- Mettere a terra le parti codificate con il nr. 14212 e 14213. Misurare e segnare accuratamente con una matita le posizioni del cono cod. 14221 e la posizione della traversina centrale cod. 14214.
- Assemblare i due angolari cod. 14212 e due barre intermedie cod. 14213 sul cono cod. 14221. Assicurarsi che le aste siano inserite sul cono fino al segnale della matita e stringere i dadi.
- Fissare la traversina centrale cod. 14214 agli angolari cod. 14212 in modo che il centro del bullone sia sulla linea segnata in matita. Abbullonare le barre intermedie cod. 14213.
- Assemblare nello stesso modo la sezione opposta ma appoggiare prima le estremità della sezione già assemblata contro un muro in modo che la nuova sezione sia appoggiata a terra.
- Sollevare in due persone questa sezione del tetto per posizionarla sulla struttura, come nel diagramma.
- Con una scala montare allo stesso modo il resto del tetto.

5 - PORTE (PACCO 5)

- Appoggiare a terra le quattro barre verticali del telaio cod. 50015 ed inserire 6 bulloni in ciascuna scanalatura con rondelle cod. 00131.
- Inserire la guarnizione cod. 0411 come in **O** con una leggera pressione del pollice. Tagliare su misura.
- Lavorando da una estremità, usando i bulloni già inseriti, fissare in questa sequenza:
 1. Traversina inferiore cod. 14217
 2. Traversina centrale cod. 14216
 3. Traversina superiore cod. 14215
- Quando si abbellona la traversina inferiore, allineare le aste verticali con il solco della traversina inferiore, Vedi **Q**. Questo assicurerà la corretta posizione per il montaggio delle altre barre.
- Per posizionare le traversine centrali e superiori, inserire le lastre di vetro.
- Fissare le strisce di plastica cod. 14233 per bloccare il vetro.
- Vedere la sezione 7 per sapere quali vetri usare per il montaggio delle porte.
- Prima di stringere i dadi, ASSICURARSI CHE LA PORTA SIA A SQUADRO, misurando diagonalmente la porta.
- Montare i due cuscinetti, in modo allentato, alla barra inferiore della porta cod. 14217, usando bulloni, rondelle e dadi, vedi **Q**. I dadi verranno stretti quando la porta sarà sulla struttura.
- Usando le due viti autofilettanti cod. 00229 n.6X9, fissare le guide di plastica (cilindretti) cod. 14243 alla barra intermedia superiore, vedi **P**. Avvitare dall'interno della barra.
- Completare il montaggio dell'altra porta. Verranno inserite nella struttura in un secondo tempo.

6 - PRESA D'ARIA (PACCO 6)

- La posizione della finestra sarà determinata dai fori in mezzo alla barra codificata 14209.
- Per fissare la barra di soglia della finestra 14219 è necessario svitare il dado che blocca la barra diagonale 50007 e quella orizzontale 14206 per utilizzare lo stesso bullone. Come in **R**.
- Con la guarnizione codice 142 coprire il lato inferiore del vetro. Non tirare.
- Usando un temperino affilato, tagliare la guarnizione come in **S**, vicino all'angolo del vetro, come in **T**.
- Fissare in posizione centrale, la barra inferiore della finestra 00915, spingendola in posizione con un mazzuolo di legno. Come in **U**, tenere il vetro verticalmente su una tavoletta di legno.
- Fissare le barre di sinistra e di destra 14220 – 14222 ed avvitare negli angoli con la barra 00915 usando viti 1106.
- Tagliare l'eccesso della guarnizione al centro. Fissare la barra superiore 14247 sul vetro e sulla guarnizione ed avvitare agli angoli con le viti 1106.
- Prima di stringere le viti, ASSICURARSI CHE LA FINESTRA SIA A SQUADRO. Questo può essere fatto misurando le diagonali.
- Spingere dentro le barre la guarnizione che fuoriesce con un'assicella di legno.
- Abbellonare i blocchi di aggancio 14223 alla cerniera 14218.
- Infilare la barra 14218 nella barra superiore del telaio della finestra 00981. Ripetere per le altre due finestre. Questo completa il montaggio delle finestre, verranno posizionate sulla struttura in un secondo tempo.

- Abbellonare la parte n. 14275 alla barra 14218 e quindi infilarla nella barra della finestra cod. 14247. Questa formerà la cerniera della finestra.
- Ripetere questa procedura per le altre finestre. Questo completa il montaggio delle finestre, verranno posizionate sulla struttura in un secondo tempo.

7 - Da ricordarsi l'avviso di sicurezza riportato a margine. Assicurarsi che il lato UV protetto della lastra di policarbonato sia all'esterno della serra.

INVETRATURA TETTO

- Fissare le strisce di alluminio cod. 14234 e 14250 nella parte inferiore del policarbonato.
- Usando una scala fissare il policarbonato cod. 23011 – 23012 e 23013.
- Posizionare ciascun pannello ed assicurarlo con le strisce cod. 14230 e 14231 per bloccarli. Assicurarsi che la parte inferiore del pannello si appoggi nella scanalatura della barra del tetto.
- L'ultimo pannello da chiudere è in due parti 23014 e 23015. Fissare la striscia di giunzione 14236 nel pannello più piccolo 23014 e bloccarlo in posizione. Usare le strisce d'invetratura della stessa lunghezza del pannello.
- Assemblare il cono esterno con bullone, cilindro spaziatore e dado, come in **W**.
- Posizionare la scala all'esterno della serra per fissare l'ultima metà del pannello 23015. Assicurandosi di infilarlo nella striscia di giunzione e fermarlo con le strisce di invetratura ai lati.

INVETRATURA LATI

- Fissare la guarnizione portavetro 0411 a tutte le barre verticali e tagliare a misura, come in **X**.
- Appoggiare il vetro contro la guarnizione e fissarlo con le strisce d'invetratura 14232, vedi **Y**.

NOTA: Hai bisogno di una seconda persona per tener fermo il vetro mentre inserisci le strisce di plastica 14232 ai due lati del vetro.

- Per fissare il vetro sotto la finestra è necessario sollevare la barra di soglia finestra per riposizionarla sul vetro e quindi stringere i dadi.

8 - ULTIMI DETTAGLI

- Posizionare la finestra e abbellonarla alla barra del tetto 14209 tramite i blocchi 14223 usando i bulloni 00136. Assicurarsi che i dadi 00697 siano all'interno della struttura, vedi **Z**.
- Si consiglia di effettuare questa operazione in due persone.
- Fissare la maniglia 00450 all'interno della barra inferiore del telaio della finestra 14248.
- Fissare i due fermi 451 alla barra di soglia 14219, come in **Z**. Ripetere per le altre finestre.
- Posizionare le porte inserendo le guide di plastica nel canale sotto le barre del tetto e appoggiare i cuscinetti sotto la porta sul binario.
- Posizionare le clips 14224 in modo che sia sotto il binario e stringere in posizione.
- Assemblare la maniglia della porta, come in **AA**, al centro della porta.
- Controllare che tutti i dadi siano giustamente stretti.

Gem venligst denne vejledning og alle mærkesedler, hvis De får brug for dem i fremtiden.

De er nu ejer af et af de bedste aluminiumshuse indenfor havesektoren. Vi håber, at flg. instruktion og forklaring er fyldestgørende. Deres hus er lavet af aluminium, da det er det bedste allround materiale. Det buler ikke, krymper ikke, slår sig ikke eller rustner. Med tiden får overfladen en mat hvidgrå farve, undertiden med en let ru overflade, der danner et selvbeskyttende lag.

Alle leverede bolte, møtrikker etc. er af enten rustfrit stål, aluminium eller behandlet mod rusttæring. Drivhuset har polykarbonatplader i taget og glas i sider, døre og vinduer. Den ene side af polykarbonaten er UV-beskyttet mod misfarvning. Polykarbonat har gode isolerende egenskaber, er varmebestandigt og næsten ikke til at brække, hvilket gør håndteringen sikker. Det spreder sollyset og reducerer faren for afsvidning af planterne. Vi håber, De får mange gode timer i Deres drivhus / pavillon.

Det anbefales at være to til montage.

ADVARSEL

- Bær altid handsker når der arbejdes med polykarbonat og glas – skarpe kanter kan forårsage skade.
- Bær altid sikkerhedsbriller og følg alle sikkerhedsinstruktioner, når der bruges elektrisk værktøj.

TRIN A MONTERING AF SOKKEL

Sørg for at soklen er i vinkel og vatter. Der fås en præfabrikeret galvaniseret stålsokkel hos Deres forhandler. (På meget udsatte steder anbefaler vi, at De borer i sokkel og bundskinne og spænder sammen med bolte og møtrikker).

Hvis De ønsker at lave et sten- eller betonfundament, følg de dimensioner vist i A. Fastgør lægter (34 x 18 mm) som vist og bor gennem bundskinner midt i hvert fag (sørg for, at der er plads til glasset) og anvend 12 x 50 mm skrue og rawplugs.

Hvis der bruges stålsokkel, skal 14205 bruges til understøtning af dørbundskinne udvendigt. **Se Side A**

TRIN 1 SIDE - UDEN DØR (pakke 1)

- Læg delene ud på jorden og bolt dem løst sammen. Husk at skyde bolte 134 ind i de lodrette stolper 50003 og 50002 for at kunne montere 50007 og 14206.
- Gentag dette med de fire andre sider uden dør.

SAMLING – vigtigt

Før De begynder at samle Deres hus, kontroller venligst at samtlige dele er inkluderede. Tag mindre pakker ud af kassen til identifikation af indholdet.

Det er vigtigt, at de åbne pakker ikke blandes sammen.

PLACERING – vigtigt

- Vælg et solrigt sted til Deres hus, hvor det ligeledes er beskyttet så meget som muligt mod vind.
- I tilfælde af storm, luk alle døre og vinduer. Ved kraftigt snefald, ryd taget for sne eller tag passende foranstaltninger til understøtning af taget.
- Fundament skal støbes ned i frostfri dybde.
- Overhold alle byggevedtægter.

VEDLIGEHOLDELSE


For at holde Deres hus rent, bør De vaske det lejlighedsvis med et mildt vaskemiddel. Polykarbonatplader kan vaskes med ethvert rengøringsmiddel, der ikke skader aluminium eller plastlister.

NB! Vi anbefaler, at De sørger for, at Deres husforsikring dækker Deres drivhus / pavillon.

NØDVENDIGT VÆRKTØJ

Trappestige	Skruetrækker, stjerne
Målebånd	10 mm & 17 mm fastnøgler
Træhammer	Hobbykniv

NB!

- Medmindre andet er specificeret, er alle bolte 11 mm standard.
- Alle tegninger er set indefra, undtagen de som er mærket .

TRIN 2 DØRSIDE (pakke 2)

- Læg delene på jorden og bolt dem løst sammen. Husk at skyde bolte 134 i stolper 50002 og 50003 for at kunne montere 14207, 14208 og 14211.

TRIN 3 SAMLING

- Saml siderne som vist i **J, K** og **L**.
- Løft rammen op på soklen, og spænd løseligt.
- Kontroller at bygningen er i vatter og lod og spænd derefter det hele.

TRIN 4 TAG (pakke 4)

- Læg 14212 og 14213 ud på jorden. Mål nøjagtigt ud og marker med blyant streger som vist for nøjagtig placering af kegle 14221 og bolte til tværbjælker i taget (**vigtigt for at kunne fastgøre polykarbonaten**).



- Saml to hjørnetagspær 14212 og to mellemliggende tagspær 14213 på inderkeglen 14221. Sørg for at placere spærene på keglen ved hjælp af de markeringer, De har lavet tidligere og spænd boltene.
- Monter tværbjælken 14214 til yderste tagspær 14212, således boltene passer med de markeringer, De tidligere har lavet. Dette vil passe til montage af mellemliggende tagspær 14213.
- Gentag samling for det modsatte felt. Stil den første sektion op af en væg i den rette vinkel, således at 14212 og 14213 ligger fladt på jorden.
- Nu kan to mand løfte samlingen op på bygningen og montere som vist.
- De resterende spær 14212 og 14213 og tagbjælker 14214 kan nu monteres fra en stige.

TRIN 5 DØRE (pakke 5)

- Læg to dørstolper 50015 på jorden og skyd seks bolte med skiver 00131 ind i kanalen på begge stolper.
- Pres rudepakningen 0411 på kanten af hver dørstolpe (se fig. **O**). Skær til i dørstolpens rette længde og på tværstykker.
- Start i den ene ende og monter med boltene på flg. måde:
 1. Bundskinne 14217
 2. Midterskinne 14216
 3. Topskinne 14215
- Når bundskinnen monteres, skal enderne af dørstolper flugte med forside af bundskinne (se fig. **Q**). Dette sikrer korrekt overhæng på bundskinne.
- Isæt glas for at montere midterskinne og topskinne korrekt op mod dørenden.
- Påmonter plastlister 14233.
- Se glasplan i fig. 7 for korrekt glasstørrelse.
- Før endelig sammenspænding, sørg for at døren er i vinkel, ved at tage diagonalmålene.
- Bolt løseligt dørhjul og dørholdere på dørbundskinne 14217 med bolte, skiver og møtrikker (se fig. **Q**). Dette spændes, når døren er påsat.
- Benyt de to 6 x 9 selvskærende skruer 00229 til at montere dørruller 14243 til overkant af øverste dørskinne. Skru i nedefra (se fig. **P**).
- Gentag processen med den anden dør. Stil dørene væk til senere.

TRIN 6 VINDUER (pakke 6)

- Vinduers placering afgøres af hullers placering i øverste vandrette spær 14209.
- Fjern møtrikker på diagonalafstiver 50007, da samme bolte skal benyttes til karmen 14219 og tværstiver 4206 (se fig. **R**). Monter men spænd ikke endnu.
- Opvarm pakning 142 til stuetemperatur. Sæt pakning på bunden af glas og skær af i længde uden at strække den.
- Med en skarp kniv skæres et snit i pakningen lidt før glashjørnet (se fig. **S**). Dæk begge glaskanter med pakning og sørg for at snittet i pakning passer i hjørnet (se fig. **T**).
- Monter vinduets bundskinne 00915 midt over

- glasset, slå den på med en træhammer (se fig. **U**).
- Monter venstre og højre sideskinne 14220 og 14222 over glasset og spænd til bundskinne 00915 med skruer 1106.
- Sørg for at vinduet er i vinkel, før De spænder helt, ved hjælp af diagonalmåle.
- Skub pakning ned mod rammen med en flad pind.
- Bolt del 14275 på hængsel 14218. Skub den derefter på top af vindue 00981. Dette udgør hele hængslet.
- Gentag dette med de andre vinduer og læg dem væk til senere.

TRIN 7 Se under advarsel. Sørg for at den UV-beskyttede side af polykarbonaten vender udad.

POLYKARBONAT – TAG

- Påsæt alulister 14234 og 14250 i bunden af alle polykarbonatplader.
- Stå på stigen indeni bygningen og læg pladerne 23011, 23012 og 23013 (en ad gangen). Der bør være en til at holde stigen, medens De arbejder.
- Når et tagpanel er lagt, påmonteres listerne 14230 og 14231. Sørg for at panelerne ligger ned til kant af tagskæg.
- Det sidste panel er i to dele, 23014 øverst og 23015 nederst. Monter listen 14236 på underste kant på 23014 og monter lister 14231 på det øverste stykke. Listen 14236 monteres derefter på øverste del af panel 23015 og lister 14231 monteres færdig.
- Monter ydre kegle med bolt, afstandsstykke og møtrik. Sæt på toppen af taget og spænd nedefra (se fig. **W**).

GLASMONTAGE – SIDER

- Påsæt gummilister 0411 på alle lodrette spær og skær af i længde (se fig. **X**).
- Påsæt glas og fastgør med lister 14232 (se fig. **Y**).
- NB! De bør være to til at montere glaspladerne, en til at holde og en til at montere lister 14232.**
- For at montere midterste glas under vinduer skal karmen løftes for at få glasset ind. Sæt derefter karmen på plads igen og spænd indvendigt.

TRIN 8 FÆRDIGGØRELSE

- Løft vinduet på plads og monter med filede bolte 00136 gennem hullerne i tagskæg (14209). Pas på at møtrikker 00697 er på indersiden af bygningen (se fig. **Z**).
- Monter vinduesholder 00450 på nederste vinduesskinne 00915 og to pløkker 451 på karmen 14219 (se fig. **Z**). Gentag ved de andre vinduer.
- Anbring døre ved at sætte gliderne ind i kanalen på tagskæg og lad hjul gå ned på køreskinne.
- Anbring dørholdere 14224 således, at de går ind under køreskinne og spænd derefter.
- Monter håndtag + dele dertil (se fig. **AA**) til midterste dørskinne.
- Check om alle bolte er spændt.
- Anbring labels angående snerydning og producent på inderside af drivhus.

Säilytä nämä ohjeet ja kaikissa pakkauksissa olevat lipukkeet myöhempää tarvetta varten.

Omistat nyt erään kotipuutarhamarkkinoiden hienoimmista alumiinikasvihuoneista. Toivottavasti seuraavista tiedoista ja ohjeista on sinulle hyötyä. Tämä kasvihuone on valmistettu alumiinista, koska se on paras yleismateriaali ja erinomainen vastine rahoillesi. Se ei turpoa, kutistu, väänny eikä ruostu. Ajan mittaan alumiini muuttuu väriltään himmeän valkeanharmaaksi ja pinnalta joskus hieman karheaksi, mutta kysymys on suojakerroksesta.

Kaikki kasvihuoneen mukana toimitetut tarvikkeet ovat joko ruostumatonta terästä, alumiinia tai pinnoitettu korroosionkestäviksi. Kasvihuoneen lasitus on katolla kaksiseinäistä polykarbonaattia ja seinissä, ovissa ja tuuletusluukuissa lasia. Polykarbonaatin toinen ulkopinta on käsitelty UV-suojapinnoitteella värin muuttumisen ehkäisemiseksi. Polykarbonaatti eristää hyvin, varaa hyvin lämpöä ja on käytännöllisesti katsoen särkymätöntä, minkä vuoksi sen käsittely on hyvin turvallista. Se hajottaa auringonvalon ja pienentää kasvien palamisriskiä. Kasvihuoneviljelyssä tarvittavia lisävarusteita on saatavilla kasvihuoneen myyjäliikkeessä. Toivomme että nautit kasvihuoneestasi.

Suosittellemme painokkaasti, että vähintään kaksi henkilöä yhdessä kokoaa tämän kasvihuoneen.

TURVALLISUUSOHJEET

- Käytä aina suojakäsineitä käsitellessäsi polykarbonaatti- ja lasilevyjä, koska terävistä reunoista voi saada haavoja.
- Käytä aina suojalaseja ja noudata kaikkia valmistajan turvallisuusohjeita, kun käytät sähkötyökaluja.

VAIHE A Perustus

Varmista että asennuspaikka on tasainen. Myyjäliikkeissä on saatavana valmiita galvanoituja terässokkeleita kaikille kasvihuonemalleille. (Hyvin avonaisilla paikoilla alakarmit ja terässokkelit ruuvataan kiinni ja varmistetaan muttereilla ja pulteilla.)

Jos haluat rakentaa perustuksen tiilistä tai sementistä, noudata ohjeiden A-osassa annettuja mittoja. Kiinnitä puulistas (34 x 18 mm) kuvan esittämällä tavalla ja poraa alakarmeihin reiät jokaisen "ikkunaruudun" keskikohtaan (sitien että lasien kiinnittämiselle jää tarpeeksi tilaa) ja kiinnitä 12 x 50 mm ruuveilla ja tapeilla.

Jos käytät terässokkela, pulittaa ovenkarmin vahvike 14205 oven etureunaan ulkopuolelle.

VAIHE 1 Seinä – OVETON (PAKETTI 1)

- Levitä osat maahan ja kiinnitä ne toisiinsa löyhästi pulteilla. Muista liu'uttaa pultti (134) jokaiseen pystytolppaan (50003 ja 50002), jotta osat 50007 ja 14206 voidaan kiinnittää paikoilleen.
- Tee sama myös neljälle muulle seinäsivulle.

VAIHE 2 Seinä – OVELLINEN (PAKETTI 2)

- Levitä osat maahan ja kiinnitä ne toisiinsa löyhästi pulteilla.

KOKOAMINEN –Tärkeää

Ennen kuin alat koota kasvihuonetta tarkista, että pakkauksessa on kaikki osat, jotka luettelossa on mainittu. Ota paketit ulos laatikosta, jotta näet mitä niissä on.

Varo sekoittamasta avattujen pakettien sisältöjä keskenään.

KASVIHUONEEN PAIKAN VALITSEMINEN - Tärkeää

- Valitse kasvihuoneelle aurinkoinen mutta mahdollisimman hyvin tuulelta suojassa oleva paikka.
- Sulje kaikki tuuletusluukut ja ovet kovalla tuulella. Jos sataa paljon lunta, puhdista kasvihuoneen katto lumesta, tai tue katto jollain sopivalla tavalla.
- Kasvihuoneen perustuksen on ulotuttava routarajan alapuolelle.
- Noudata kaikkia rakennusmääräyksiä.

HOITO

Pidä kasvihuone puhtaana pesemällä se kauttaaltaan miedolla pesuaineliuksella. Polykarbonaattipaneelit voidaan puhdistaa kaikilla puhdistusliuksilla, jotka eivät vahingoita alumiinirunkoa tai muovisia lasitusnauhoja.

HUOMIO

Suosittellemme kasvihuoneen lisäämistä kotivakuutukseenne.

TARVITTAVAT TYÖKALUT

1,8 m porrastikkaat	ristipääruuvimeisseli
mittanauha	10 mm ja 17 mm mutteriavain
puuvasara	lyijykynä
	askarteluveitsi

HUOMIO

- Kaikki pultit ovat vakiotyyppisiä, 11 mm pultteja, ellei toisin mainita.
- Kaikki kuvat on esitetty kasvihuoneen sisältä katsoen, paitsi :llä merkityt.

Muista liu'uttaa pultti (134) jokaiseen pystytolppaan (50003 ja 50002), jotta osat 14207, 14208 ja 14211 voidaan kiinnittää paikoilleen.

VAIHE 3 Kokoaminen

- Kiinnitä seinät toisiinsa kuvien **J**, **K** ja **L** esittämällä tavalla.
- Nosta kehikko perustuksen päälle ja kiinnitä alustavasti paikalleen.
- Varmista että rakennelma on suorassa (ristimitassa alhaalta ja ylhäältä ja pystysuorassa) ja kiristä kaikki kiinnittimet.

VAIHE 4 Katto (PAKETTI 4)

- Aseta osat 14212 ja 14213 maahan. Mittaa tarkasti ja merkitse kynällä kuvan esittämällä tavalla kattokartion 14221 reunan paikka sekä rengaspalkin 14214 paikka. **(Tärkeitä kattolevyjen asennuksessa.)**
- Kiinnitä kaksi kulmapalkkia 14212 ja kaksi välipalkkia 14213 sisäkartion 14221 päälle. Katso että palkit ulottuvat kartion päälle tekemäsi merkkiin asti ja kiristä pultit.
- Kiinnitä rengaspalkki 14214 nurkkapalkkeihin 14212 sitien että pulttien keskikohdat osuvat tekemiesi merkkien kohdalle. Näin löydät välipalkkien 14213 kiinnityskohdat.
- Kokoaa vastakkainen osa samalla tavalla sillä aikaa kun ensimmäinen kappale nojaa sopivassa kulmassa seinää vasten, niin että osat 14212 ja 14213 lepäävät maassa.



- Seuraavaksi kaksi henkilöä nostaa rakennelman paikalleen ja pulttaa sen kiinni kuvan esittämällä tavalla.
- Palkit 14212 ja 14213 sekä rengaspalkki 14214 voidaan nyt kiinnittää paikoilleen tikkailta käsin.

VAIHE 5 OVET (PAKETTI 5)

- Aseta kaksi oven pystypalkkia 50015 maahan ja liu'uta kuusi pulttia kunkin palkin uraan aluslevyjen 00131 kanssa.
- Paina lasitustiviste 0411 oven jokaiseen pysty- ja keskipalkkiin (ks. kuva **O**). Leikkaa ylimääräinen pituus pois.
- Kiinnitä seuraavassa järjestyksessä oven alaosa alkaen palkeissa olevilla pulteilla:
 1. alalista 14217
 2. keskilista 14216
 3. ylälista 14215
- Kiinnitä alalista siten, että pystypalkkien päät asettuvat alalistan etupuolen uraan (ks. kuva **Q**). Silloin alalistan ulkonema on oikea.
- Aseta lasi paikalleen sitä mukaa kun etenet ovesta ylöspäin, jotta keskilista ja ylälista tulevat oikeisiin kohtiin.
- Aseta muoviset lasitusnauhat 14233 oven pystysivuihin.
- Lasien koot on ilmoitettu vaiheen 7 lasituskaaviossa.
- Ennen kuin kiristät pultit VARMISTA ETTÄ OVI ON SUORA. Se voidaan tehdä ristimitalla (l. mittaa vasemmasta yläkulmasta oikeaan alakulmaan ja toisinpäin, tuloksen ollessa samat on ovi suorassa).
- Kiinnitä kaksi ovipyörää ja oven pysäytyskiinnikkeet löyhästi alakiskoon 14217 pakkauksessa olevilla pulteilla, aluslevyillä ja muttereilla (ks. kuva **Q**). Ne kiristetään sitten kun ovi on paikallaan.
- Kiinnitä oven muoviset ohjurit kahdella peltiruuvilla (00229) no 6 x 9 oven yläkiskon etupuolelle ruuvilla yläkiskon alta (ks. kuva **P**).
- Kokoa toinen ovi samalla tavalla. Valmiit ovet pannaan tämän jälkeen syrjään odottamaan.

VAIHE 6 TUULETUSLUUKUT (PAKETTI 6)

- Tuuletusluukut tulevat osan 14209 keskellä oleviin aukkoihin.
- Irrota seinän ylävinopalkin 50007 pultit tarpeen mukaan ja aseta alakarmit 14219 palkin 14206 taakse (ks. kuva **R**). Pane pultit takaisin mutta jätä löysälle.
- Lämmitä tiiviste 142 huoneenlämpöiseksi. Vedä tiiviste lasin alareunaan mutta älä venytä.
- Tee terävällä veitsellä viilto tiivisteeseen hiukan ennen lasin kulmaa (ks. kuva **S**). Vedä tiiviste lasin kummallekin sivulle ja varmista, että viiltokohdasta asettuu lasin kulman ympärille (ks. kuva **T**).
- Aseta tuuletusluukun alalista 00915 lasin reunalle ja naputtele paikalleen puuvasaralla (ks. kuva **U**).
- Aseta tuuletusluukun vasen ja oikea sivulista 14220 ja 14222 lasin reunoille ja kiinnitä ne kulmissa luukun alalistaan 00915 ruuveilla **1106**.
- Vedä tiiviste lasin yläreunalle ja katkaise se niin, että päät tulevat keskelle. Aseta tuuletusluukun ylälista 00981 lasin reunalle ja kiinnitä kulmissa ruuveilla **1106**.
- VARMISTA ETTÄ TUULETUSLUUKKU ON SUORA ennen lopullista kiristämistä. Se voidaan tehdä mittamalla ristimitta (kuten ed. kohdassa ovi!)
- Painele tiivisteet kehukseen litteällä puutikulla.
- Pulttaa osa nro 14275 tuuletusluukun kannattimeen 14218. Liu'uta ne yhdessä tuuletusluukun ylälistaan 00981. Ne

muodostavat tuuletusluukun saranan.

- Tee samat toimenpiteet kaikille 3 tuuletusluukulle ja pane ne syrjään odottamaan myöhempää asennusta.

VAIHE 7 Lue turvallisuusohje. Katso että polykarbonaattilevyjen UV-suojakäsittely pinta tulee ulkopuolelle.

LASITUS – KATTO

- Kiinnitä alumiiniset reunanauhat 14234 ja 14250 kaikkien polykarbonaattikattopaneelin alareunoihin.
- Nouse porrastikkaille kasvihuoneen sisällä ja rakenna katto polykarbonaattipaneeleista 23011, 23012 ja 23013. Avustaja pitää tikkaita paikallaan.
- Aseta paneelit yksi kerrallaan paikalleen ja kiinnitä ne muovisella lasitusnauhoilla 14230 ja 14231. Varmista että paneelin alareunat asettuvat räystäään syvennykseen. Tärkeää! Paina kunkin paneelin lasitusnauhoja vuorotellen, yhtäaikaan ylös kuljettaen.
- Viimeinen kattopaneeli on kaksiosainen: yläpuolisko 23014 ja alapuolisko 23015. Aseta liitoslista 14236 yläpuoliskon alareunaan ja kiinnitä se kehikkoon kuten edellä. Kiinnitä lasitusnauha paneelin koko pituudelle.
- Kiinnitä ulompi kattokartio, pultti, välilevy ja mutteri toisiinsa. Nosta ne paikalleen katon huipulle ja kiristä kiinnitys alapuolelta (ks. kuva **W**).
- Vie porrastikkaat kasvihuoneen ulkopuolelle ja aseta viimeisen paneelin alapuolikas 23015 paikalleen. Varmista että yläreuna menee joka kohdasta liitoslistaan. Kiinnitä puuttuva lasitusnauha.

Lasitus – seinät

- Aseta lasitustiviste 0411 kaikkiin pystylistoihin ja lyhennä sopivan pituisiksi (ks. kuva **X**).
- Aseta lasi seinän uraan ja pane päälle lista 14232 (ks. kuva **Y**).
- **Huomio:** tarvitset avustajan pitelemään lasiruutuja kiinni sillä aikaa kun itse kiinnität muovisia lasitusnauhoja 14232.
- Jotta keskimäinen ruutu saadaan asennettua tuuletusluukun karmen alapuolelle, pitää karmia liu'uttaa pystysuunnassa ylöspäin, jotta lasi saadaan alapuolella olevaan uraan. Laske karmi takaisin ja kiristä pultit sisäpuolelta.

VAIHE 8 VIIMEISTELY

- Nosta tuuletusluukku seinän aukkoon ja kiinnitä räystäässä 14209 olevien reikien läpi pulteilla 00136. Varmista että mutterit 00697 kiinnitetään kasvihuoneen sisäpuolelta (ks. kuva **Z**).
- Ehdotamme että tässä työvaiheessa käytetään avustajaa.
- Kiinnitä pidike 00450 tuuletusluukun alalistan 00915 sisäpuolelle ja kaksi pidiketappia 451 karmiin (ks. kuva **Z**). Tee sama muille luukuille.
- Pane ovet paikoilleen asettamalla muoviset ohjurit räystäälistan uraan ja laske pyörät kiskolle.
- Aseta oven pidäkkeet 14224 siten että ne kääntyvät pyöräkiskon alle. Kiristä pultit.
- Kokoa ovenkahva kuvan esittämällä tavalla oven keskelle (ks. kuva **AA**).
- Tarkista että kaikki pultit on kiristetty.
- Kiinnitä lumenpoistotarra ja valmistajan tarra kasvihuoneen sisäpuolelle.

Behåll monteringsanvisningen för framtida behov.

Ni är nu ägare till ett av de finaste aluminiumväxthusen som finns för hobbyodlaren. Vi hoppas ni kommer att finna följande information och förklaringar användbara. Ert växthus är tillverkat av aluminium för att det är det bästa allround-materialet. Aluminium sväller inte, krymper inte, slår sig inte och rostas inte. Med tiden kommer aluminiumet naturligtvis att mattas lite och anta en vit-grå färgton, ibland med en knottig yta, men detta fungerar endast som en skyddshinna.

Alla bifogade skruvar, muttrar etc. är antingen rostfritt stål, aluminium eller behandlade mot rostangrepp. Ert växthus har polykarbonatplattor i taket och glas på sidorna, i dörren och i ventilationsluckorna. Den ena sidan av polykarbonatet är behandlat mot UV-strålar för att motverka missfärgning. Polykarbonatet har goda isoleringsegenskaper, är värmebeständigt och är nästan okrossbart, vilket gör hanteringen säker. Det har även en skuggande effekt som minskar risken för solbränna. Det finns många tillbehör till växthuset hos er återförsäljare. Vi hoppas ni får många glada stunder med ert växthus.

Vi rekommenderar att detta växthus monteras av 2 personer.**SÄKERHETSVARNING**

1. Skyddande glasögon, skor, handskar och huvudbonad skall alltid bäras vid hantering av glas och polykarbonat. Vassa kanter kan vålla skador.
2. Sönderslaget glas utgör en risk. Skaffa undan det omedelbart och med försiktighet.
3. Om det skulle visa sig svårt att sätta i glaset, be om hjälp av återförsäljaren. Använd inte våld!

MONTERING – viktigt

Kontrollera all delar enligt listan före montering. Plocka ut paketen ur kartongen för identifiering.

Det är viktigt att de öppnade packarna inte blandas**Placering – viktigt**

- Välj en solig plats för växthuset, med så mycket vindskydd som möjligt.
- Vi starka vindar skall luckor och dörrar stängas. Vid kraftigt snöfall skall taket borstas av, eller lasta av taket med stöttor.
- Fundamentet skall förankras på frostfritt djup
- Observera byggrättigheterna

UNDERHÅLL

För att hålla växthuset rent bör det tvättas noggrant med mild såplösning. Polykarbonatet rengöres med putsmedel som inte angriper aluminiumet eller plastlisterna.

OBS

Vi rekommenderar att ni inkluderar växthuset i husförsäkringen.

ERFORDERLIGA VERKTYG

Stege	Stjärnmejsel
Måttband	10mm & 17 mm fasta nycklar
Hammare	Kniv

OBS

- Om inget annat anges är alla bultar 11 mm standard
- Alla bilder är sedda inifrån växthuset, utom de märkta med ▲.

STEG A GRUND

Kontrollera att grunden är i vinkel och vågrät. En monteringsfärdig sockel av galvaniserad stål finns att köpa av er återförsäljare. (På mycket utsatta platser föreslår vi att ni borrar hål i fundamentet och drar fast huset med bult och mutter i detta).

Den som vill göra ett sten- eller betongfundament bör följa måtten angivna i sekt A. Fäst träläkt (34x18mm) som visas och borra igenom bottenprofilerna i mitten av varje sektion (se till att lämna plats för glaset) och använd 12 x 50 mm träskruv. Om ni använder stålfundament fäst 14205 på undersidan av fundamentet på växthusets dörrsida.

STEG 1 SIDA (Packe 1)

- Lägg ut delarna i packe 1 på marken och fäst dem löst med skruv och mutter enligt fig 1. kom ihåg att föra in bultar 134 i de lodräta profilerna 50002 och 50003 för att fästa profilerna 50007 och 14206.

STEG 2 DÖRRSIDA (Packe 2)

- Lägg ut delarna i packe 2 på marken och montera dem löst med skruv och mutter enligt fig 2. Kom ihåg att föra in bultar 134 i profilerna 50002 och 50003 för montering av 14207, 14208 och 14211.

STEG 3 MONTERING

- Montera nu ihop väggsidorna enligt **J**, **K** och **L**.
- Lyft på konstruktionen på den färdiga grunden och fäst den lätt.
- Kontrollera att huset är vågrätt och rätvinkligt, drag sen åt skruvarna.

STEG 4 TAKET (Packe 4)

- Lägg ut delar 14212 och 14213 på marken. Mät noggrant och markera med blyertspenna positionen på konan 14221 enligt bilden. För in bultar 14212 och 14213 och fäst 14214. Detta är viktigt för monteringen av polykarbonatet. Se bild 4.

S

- Montera 2 hörnprofiler 14212 och 2 mellanliggande profiler 14213 på innerkonan 14221. Se till att de mellanliggande profilerna är uppskjutna ända till de markeringar ni gjort tidigare.
- Montera nu den vågräta profilen 14214 på hörnprofilen 14212 så att bultarna kommer på den tidigare utmärkta positionen.. Detta markerar positionen för de mellanliggande profilerna 14213.
- Upprepa monteringen av den motsatta sidan, luta sidan först mot en lodrät vägg så att 14212 och 14213 ligger plant på marken.
- 2 personer kan nu lyfta konstruktionen upp på huset och montera det enligt bilden.
- De återstående profilerna 14212 och 14213 och de vågräta profilerna 1414 kan nu monteras från en stege.

STEG 5 DÖRRAR (Packe 5)

- Lägg 2 dörrstolpar 50015 på marken och skjut in 6 bultar med brickor 00131 i spåret på båda stolparna.
- Tryck fast glasningslisten 411 enligt **O** klipp av till rätt längd.
- Börja i ena änden och montera med hjälp av skruvar i de lodräta stolparna enligt följande:
 1. Bottenprofil 14217
 2. Mellanprofil 14216
 3. Topprofil 14215
- När bottenprofilen monteras skall ändarna av dörrstolparna linjera med de lodräta stolparna enligt **Q**. Detta medför korrekt överhäng på bottenprofilen.
- Sätt i glaset vartefter vid montering av mellanprofil och toppprofil.
- Fäst glasningslisten 14233.
- Se glasplanen i sekt 7 för att finna rätt storlek på glaset.
- Innan ni drar åt skruvarna; se till att dörren är i vinkel, detta kan kontrolleras genom att mäta diagonalerna.
- Fäst de två dörrhjuln löst liksom dörrgliden i bottenprofilen 14217, använd skruv, brickor och muttrar enligt **Q**. Dessa kommer att dras åt när dörren förs på plats.
- Använd nu de två självdragande skruvarna 6x9 nr 00229 och fäst de 2 dörrgliden 14243 på den övre dörrprofilen. Skruva fast dem underifrån på den övre dörrprofilen som i **P**.
- Upprepa förfarandet för den andra dörren. Ställ dörrarna åt sidan tillsvidare.

STEG 6 Ventilationer (Packe 6)

- Bestäm nu på vilka sidor ventilationsluckorna skall placeras. Huset kan ha max 5 luckor. De förborrade hålen på mitten av profil 14209 skall användas.
- Lossa den övre muttern på diagonalsträva 50007 och fäst fönsterkarm 14219 på baksidan av midjebältet 14206 (se **R**). Sätt tillbaka muttrarna löst.
- Fäst glaspäckning 142 på glaset, sträck inte. Skarven skall vara mitt på glasets övre sida.
- Använd en vass kniv och gör ett snitt i varje hörn av glaset (se **S**) se till att packningen sitter tigt lika **T**

- Fäst ventilationens undre del 915 centriskt på glaset, slå ned profilen försiktigt med en liten hammare (se **U**).
 - Fäst nu den vänstra och den högra profilen 14220 och 14222 på glaset och skruva ihop hörnorna med skruv **1106**.
 - Fäste den övre profilen 981 på glaset och fäst med skruv **1106**.
 - Kontrollera att ventilationen är rätvinklig innan ni drar åt skruvarna hårt.
 - Fäst 2 hängare 14223 på profilen 14218.
 - För på profil 14218 på den övre ventilationsprofilen 981.
- Gör nu likadant med de två andra ventilationerna. Ställ dem åt sidan tills vidare.

STEG 7 Glasning

Kom ihåg säkerhetsföreskrifterna! Kom ihåg montera rätt sida utåt på polykarbonatet.

Taket

- Fäst aluminiumtejp 14234 och 14250 på ändrarna av alla polykarbonatskivor.
- Använd en stege och montera takskivor 23011, 23012 och 23013 genom att stå på insidan av huset och skjuta på dem nedifrån en efter en, fäst med plastskena 14230 och 14231. Se till att den undre kanten av skivan ligger mot den lilla kanten på 14234
- Den sista skivan är delad i två. 23014 skall var överst och 23015 under. Fäst monteringsknan 14236 på nederkanten av 23014 och sätt i den lika tidigare.
- Montera nu ytterkonan, bult , mutter och brickan. Lyft den på plats och fäst den på undersidan (**W**)
- Fäst nu den sista skivan 23015 utifrån huset och se till att den kommer in ordentligt i plastskenan på 14236. Fäst lika tidigare.

Väggar

- Fäst glasningslist 411 på alla lodräta skenor och klipp av i lagom längd (**X**).
- Sätt i glaset och fäst med list 14232 (**Y**).

Vi rekommenderar att ni är två vid montering av glaset.

STEG 8

- Fäst nu ventilationerna på de utvalda sidorna med hjälp av bult och mutter (14275 och 00136) i de förborrade hålen i profil 14209 (se **Z**).
- Fäst uppställningsbeslaget 00450 på insidan av nedre fönsterprofilen 00915 och två stift 00451 på fönsterkarmen 14219. Gör sedan likadant med de andra ventilationerna.
- Fäst dörrarna genom att föra in dörrgliden i spåret på dörrkarmen, släpp sedan ner dörren så att hjulen hamnar på spåret.
- Fäst styrningarna 14224 på nedre dörrprofilen så att de rör över hjulspåret.
- Montera dörrhandtaget mitt på dörrprofilen enligt **AA**.
- Se till att alla skruvar är åtdragna ordentligt.

Vi anbefaler at denne veiledningen og alle merkesedler tas vare på for eventuelt framtidig bruk.

De er nå eier av et av de beste aluminiumsveksthus innenfor hagesektoren. Vi håper at instruksjonen og forklaringene er fylldige og klargjørende. Deres veksthus er laget av aluminium fordi dette er det beste allround materialet. Det utvides ikke, kryper ikke, slår seg ikke eller ruster. Med tiden får overflaten en matt, hvitgrå farge, tidvis med en lett ru overflate som danner et selvbeskyttende lag.

Alle leverte bolter, muttere etc. er enten av rustfritt stål, aluminium eller behandlet mot rustangrep. Veksthuset har polykarbonatplater i taket og glass i sider, dører og vinduer. Den ene siden av polykarbonaten er UV-beskyttet mot misfarging. Polykarbonat har gode isolerende egenskaper, er varmebestandig og nesten ikke til å knekke, noe som gjør håndteringen trygg. Det sprer sollyset og reduserer faren for sviing av plantene. De kan kjøpe alt mulig tilbehør til veksthuset hos forhandleren. Vi håper De får mange gode stunder i veksthuset!

Det anbefales å være to til montering av veksthuset.

ADVARSEL

- Bruk alltid hansker når under arbeid med polykarbonat og glass – skarpe kanter kan forårsake skade.
- Bruk alltid sikkerhetsbriller og følg alle sikkerhetsinstruksjoner ved bruk av elektrisk verktøy.

SORTERING – viktig

Vennligst kontroller at alle deler finnes før monteringen begynner. Ta mindre pakker ut av kassen for identifisering av innholdet.

Det er viktig at åpne pakker ikke blandes sammen.

PLASSERING – viktig

- Veksthuset bør plasseres på et solrikt sted der det samtidig er beskyttet så mye som mulig mot vind.
- I tilfeller med sterk vind skal alle vinduer og dører lukkes. Ved kraftig snøfall skal taket ryddes for snø eller passende foranstaltninger må utføres for støtte av taket.
- Fundament skal støpes i frostfri dybde.
- Alle byggevedtekter skal overholdes.


For å holde veksthuset rent, bør det jevnlig rengjøres med et mildt vaskemiddel. Polykarbonatplater kan rengjøres med ethvert rengjøringsmiddel som ikke skader aluminium eller plastlister.

NB! Vi anbefaler å melde fra om at husforsikringen også skal dekke veksthuset.

NØDVENDIG VERKTØY

Gardintrapp og stige	Stjerneskrutrekker
Meterstokk/målebånd	10 mm og 17 mm fastnøkler
Klubbe	Hobbykniv

NB!

- Med mindre annet er spesifisert, er alle muttere 11 mm standard
- Alle tegninger er sett innenfra, unntatt de som er merket .

TRINN A MONTERING AV SOKKEL

Sørg for at sokkelen er i vinkel og vater. Prefabrikkert galvanisert stålsokkel fåes hos forhandleren. (På svært vindutsatte steder anbefaler vi at det bores i sokkel og bunnskinne og at disse festes sammen med skruer og mutter.)

Dersom De ønsker å lage et stein- eller betongfundament, følger dimensjoner for dette vist i A. Fastgjør lekter (34 x 18mm) som vist og bor gjennom bunnskinner midt i hvert fag (sørg for at det er plass til glasset) og bruk 12 x 50 mm skruer og rawlplugs.

Hvis det brukes stålsokkel, skal 14205 brukes til understøtting av dørbunnskinne utvendig.

TRINN 1 SIDE – UTEN DØR (pakke 1)

- Legg delene ut på jorden og bolt dem løst sammen. Husk at skyve skruer 134 inn i de loddrette stolpene 50003 og 50002 for å kunne montere 50007 og 14206.
- Gjenta dette med de fire andre sidene uten dør.

TRINN 2 DØRSIDE (pakke 2)

- Legg delene på jorden og bolt dem løst sammen. Husk å skyve skruer 134 i stolper 50002 og 50003 for å kunne montere 14207, 14208 og 14211.

TRINN 3 MONTERING

- Samle sidene som vist i **J**, **K**, og **L**.
- Løft rammen opp på sokkelen og skru løst til.
- Kontroller at bygningen er i vater og lodd og skru deretter det hele sammen.

TRINN 4 TAK (pakke 4)

- Legg 14212 og 14213 ut på jorden. Mål nøyaktig ut og marker streker med blyant som vist for nøyaktig plassering av kjegle 14221 og skruer til tverrbjelker i taket (viktig for å kunne fastgjøre polykarbonaten).
- Monter to hjørnetaksperrer 14212 og to mellomliggende taksperrer 14213 på innerkjeglen 14221. Sørg for å plassere sperrere på kjeglen ved hjelp av blyantmarkeringene (ref. første strekpunkt) og stram til skruene.

- Monter tverrbjelken 14214 til ytterste taksperre 14212 slik at skruene passer til blyantmarkeringene. Dette vil passe til montering av mellomliggende taksperrer 14213.
- Gjenta montering for det motsatte feltet. Still den første seksjonen opp mot en vegg i den rette vinkelen slik at 14212 og 14213 ligger flatt på jorden.
- Nå kan to mann løfte den monterte takseksjonen opp på bygningen og montere som vist.
- De resterende sperrer 14212 og 14213 og takbjelker 14214 kan nå monteres fra en stige.

TRINN 5 DØRER (pakke 5)

- Legg to dørstolper 50015 på jorden og skyv 6 skruer med skiver 00131 inn i kanalen på begge stolpene.
- Press rutepakningen 0411 på kanten av hver dørstolpe (se fig. **O**). Skjær til i dørstolpens rette lengde og på tverrstykker.
- Start i den ene enden og monter skruene på følgende måte:
 1. Bunnskinne 14217
 2. Midtskinne 14216
 3. Toppskinne 14215
- Når bunnskinnen monteres, skal endene av dørstolpene flugtemed forsi den av bunnskinnen (se fig. **Q**). Dette sikrer korrekt overheng på bunnskinnen.
- Sett i glasset for å montere midtskinne og toppskinne korrekt opp mot dørenden.
- Påmonter plastlister 14233
- Se glassplan i fig. 7 for korrekt glasstørrelse.
- Før endelig sammenskruing, sørg for at døren er i vinkel ved å tamål diagonalt.
- Skru løst til dørhjel og dørholder på dørbunnskinne 14217 med skruer, skiver og muttere (se fig. **Q**). Dette trekkes til når døren er satt på plass.
- Benytt de to 6 x 9 selvskjærende skruene 00229 til å montere dørruller 14243 til overkant av øverste dørskinne. Skru i nedenfra (se fig. **P**).
- Gjenta prosessen med den andre døren. Stil dørene til side for senere montering.

TRINN 6 VINDUER (pakke 6)

- Vinduene plassering avgjøres av hullenes plassering i øverste vannrette sperre 14209.
- Fjern muttere på diagonalavstiver 50007 fordi samme skruer skal brukes til karmen 14219 og tverrstiver 14206 (se fig. **R**). Monter, men trekk ikke til ennå.
- Varm pakning 142 til romtemperatur. Sett pakningen på bunnen av glasset og skjær av i enden uten å strekke den.
- Med en skarp kniv skjæres et snitt i pakningen litt før glasshjørnet (se fig. **S**). Dekk begge glasskanter med pakning og sørg for at snittet i pakningen passer i hjørnet (se fig. **T**).
- Monter vinduets bunnskinne 00915 midt over glasset, slå den på med en klubbe (se fig. **U**).
- Monter venstre og høyre sideskinne 14220 og 14222 over glasset og trekk til bunnskinne 00915 med skruer 1106.

- Før det strammes helt til må det sørges for at vinduet er i vinkel ved hjelp av diagonalmåll.
- Skyv pakningen ned mot rammen med en flat pinne.
- Skru del 14275 på hengselet 14218. Skyv den deretter på toppen av vinduet 00981. Dette utgjør hengselet.
- Gjenta dette på de andre vinduene og legg dem til side for senere montering.

TRINN 7 Se under advarsel. Sørg for at den UV-beskyttende siden av polykarbonaten vender ut.

POLYKARBONAT – TAK

- Sett på alulister 14234 og 14250 i bunnen av alle polykarbonatplater.
- Stå på stigen inne i bygningen og legg på platene 23011, 23012 og 23013 (en av gangen). Det bør være en til å holde stigen under dette arbeidet.
- Når en takseksjon er lagt, monteres listene 14230 og 14231 på. Sørg for at seksjonene ligger ned til kanten av takskjegget.
- Det siste panelet er i to deler, 23014 øverst og 23015 nederst. Monter listen 14236 på innerste kant 23014 og monter lister 14231 på det øverste stykket. Listen 14236 monteres deretter på øverste del av panel 23015 og lister 14231 monteres ferdig.
- Monter ytre kjegle med skruer, avstandsstykke og mutter. Sett på toppen av taket og skru til nedenfra (se fig. **W**).

GLASSMONTERING – SIDER

- Sett på gummilister 0411 på alle loddrette sperrer og skjær av i lengde (se fig. **X**).
- Sett inn glass og gjør fast med lister 14232 (se fig. **Y**).

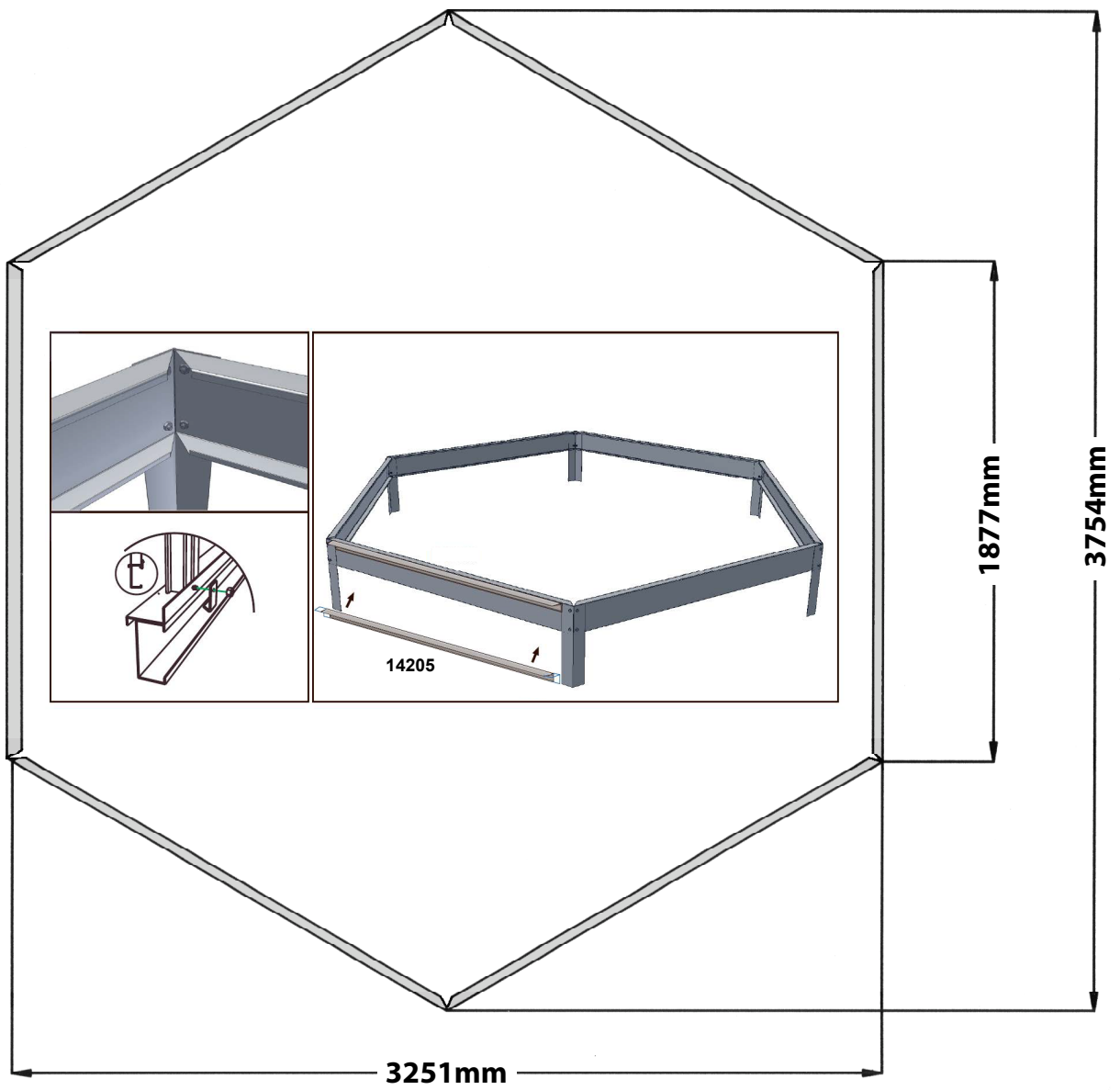
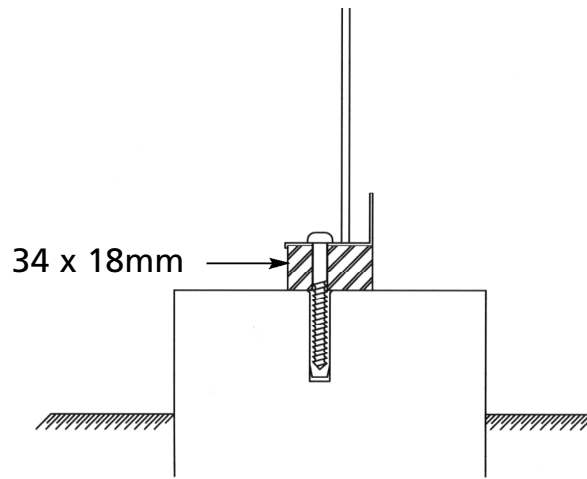
NB! Det bør være to personer til å montere glassplatene, en til å holde og en til å montere lister 14232.

- For å montere midterste glass under vinduene, skal karmen løftes for å få glasset inn. Sett deretter karmen på plass igjen og stram til innvendig.

TRINN 8 FERDIGSTILLELSE

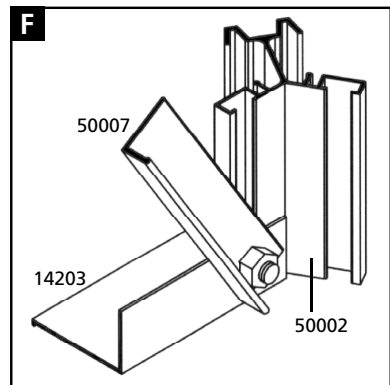
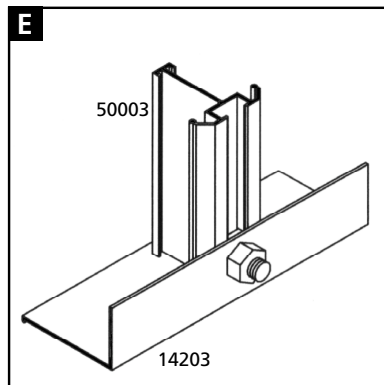
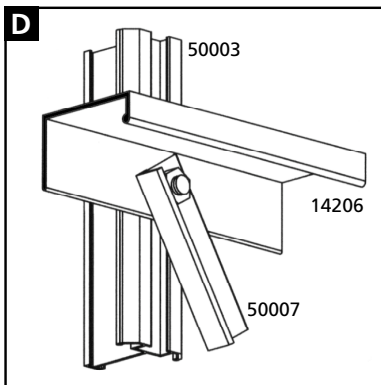
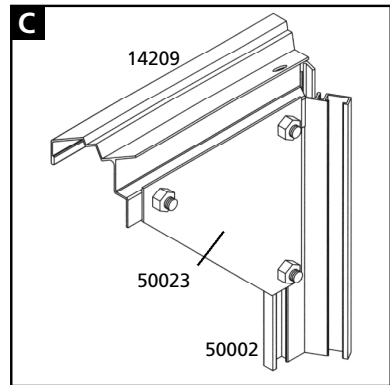
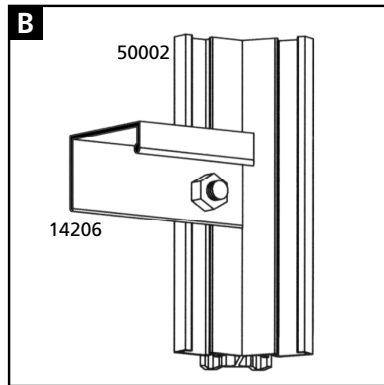
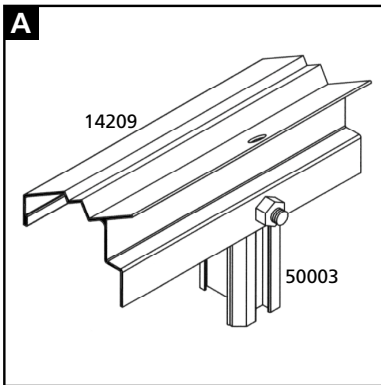
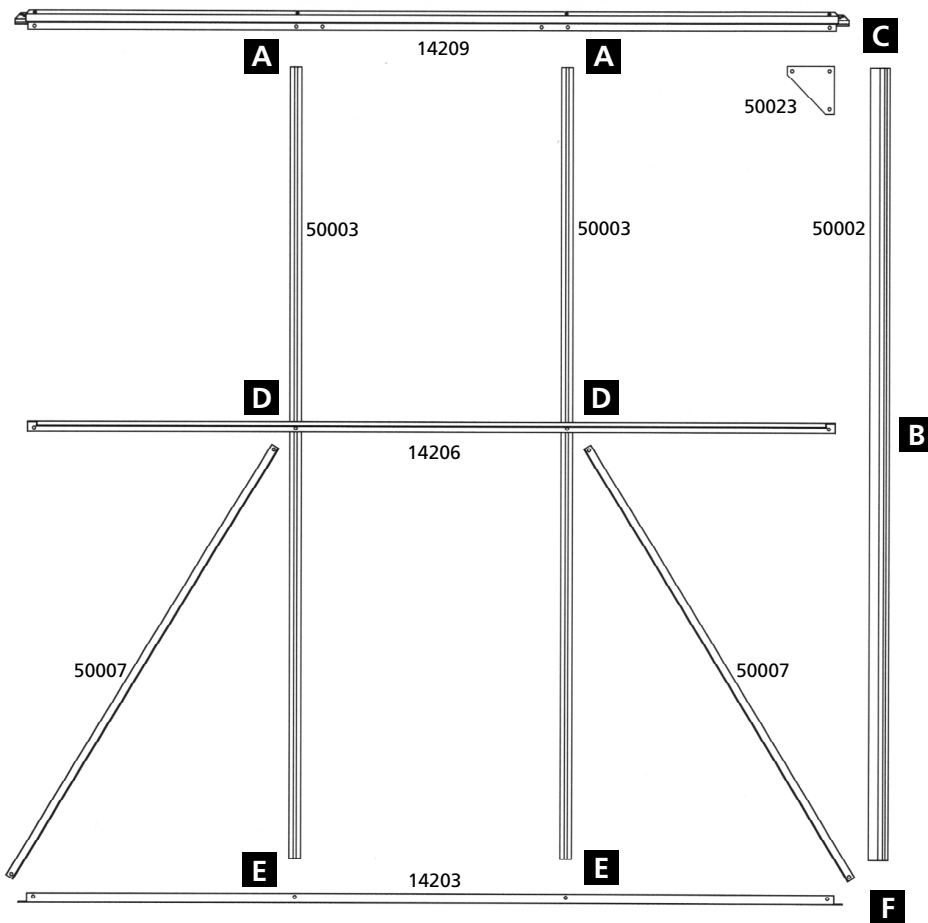
- Løft vinduet på plass og monter med filede skruer 00136 gjennom hullene i takskjegget (14209). Pass på at mutter 00697 er på innsiden av bygningen (se fig. **Z**). Det foreslås at man er to til dette arbeidet.
- Monter vindusholder 00450 på nederste vindusskinne 00915 og to pluggen 00451 på karmen 14219 (se fig. **Z**). Gjenta ved de andre vinduene.
- Sett døren på plass ved å sette gliderne inn i kanalen på takskjegget og la hjulene gå ned på kjøreskinnen.
- Sett dørholderne 14224 på en slik måte at de går inn under kjøreskinnen og stram deretter til.
- Monter håndtak + delene som hører til (se fig. **AA**) til midterste dørskinne.
- Sjekk at alle skruer er trukket til.
- Sett på merkelappene vedrørende snørydding og produsent på innsiden i veksthuset.

A

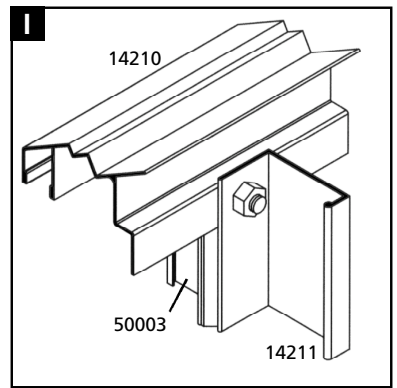
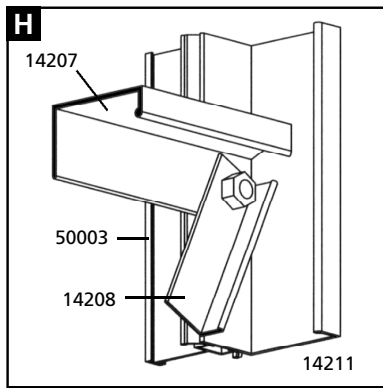
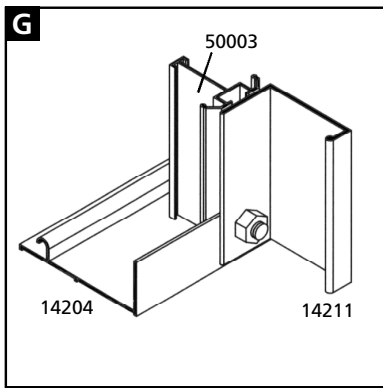
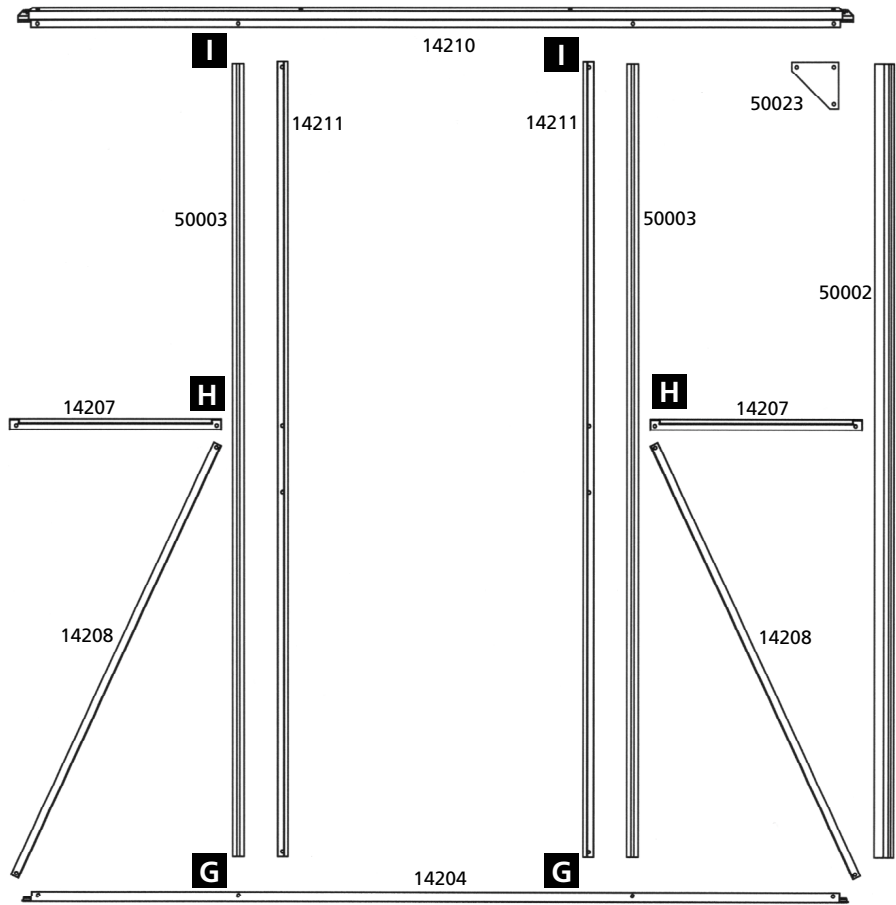


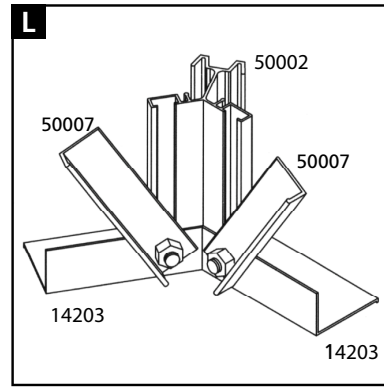
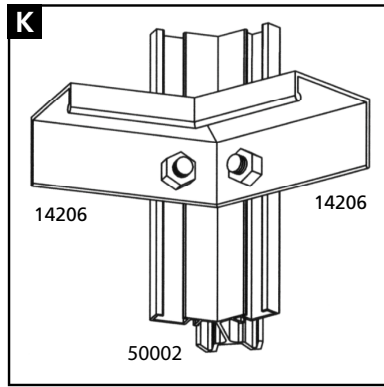
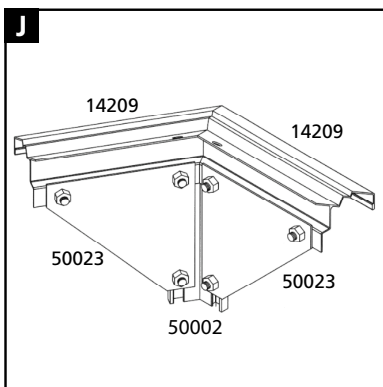
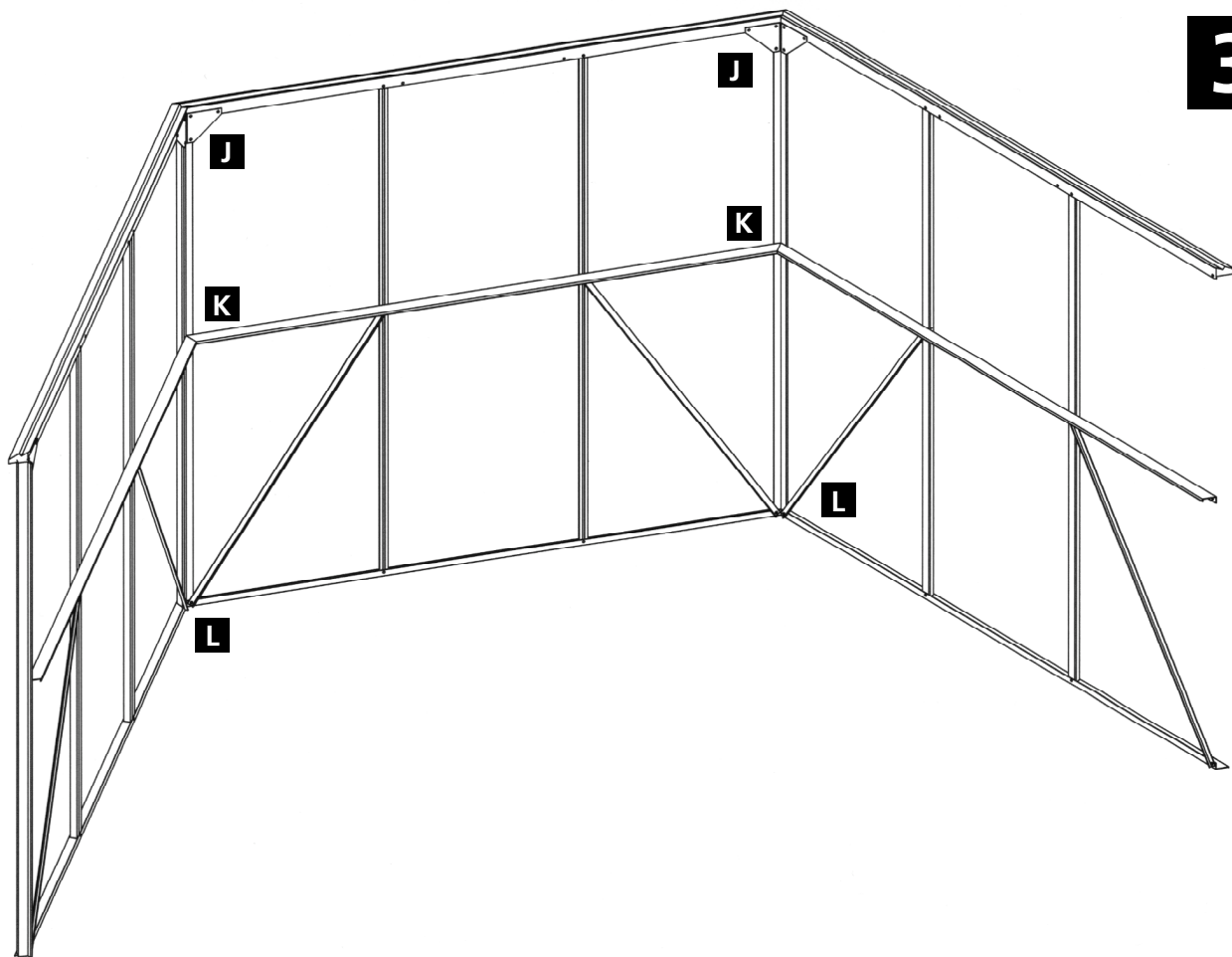
5 x

1

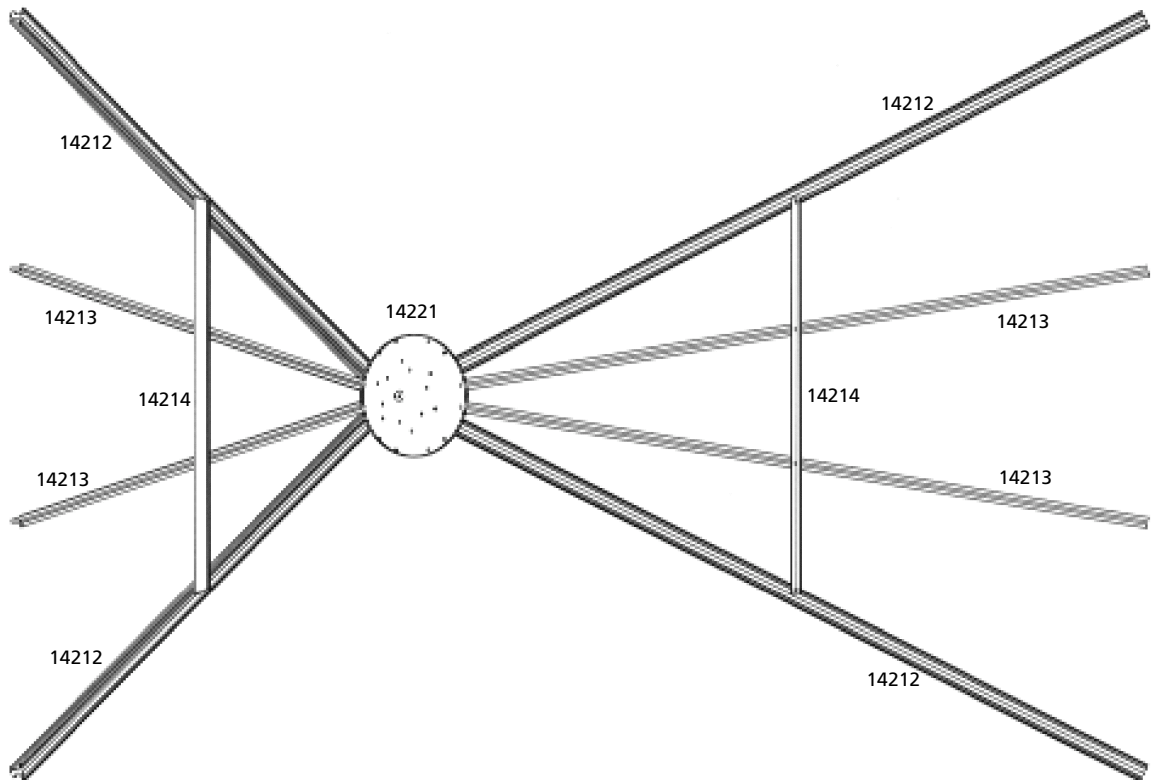
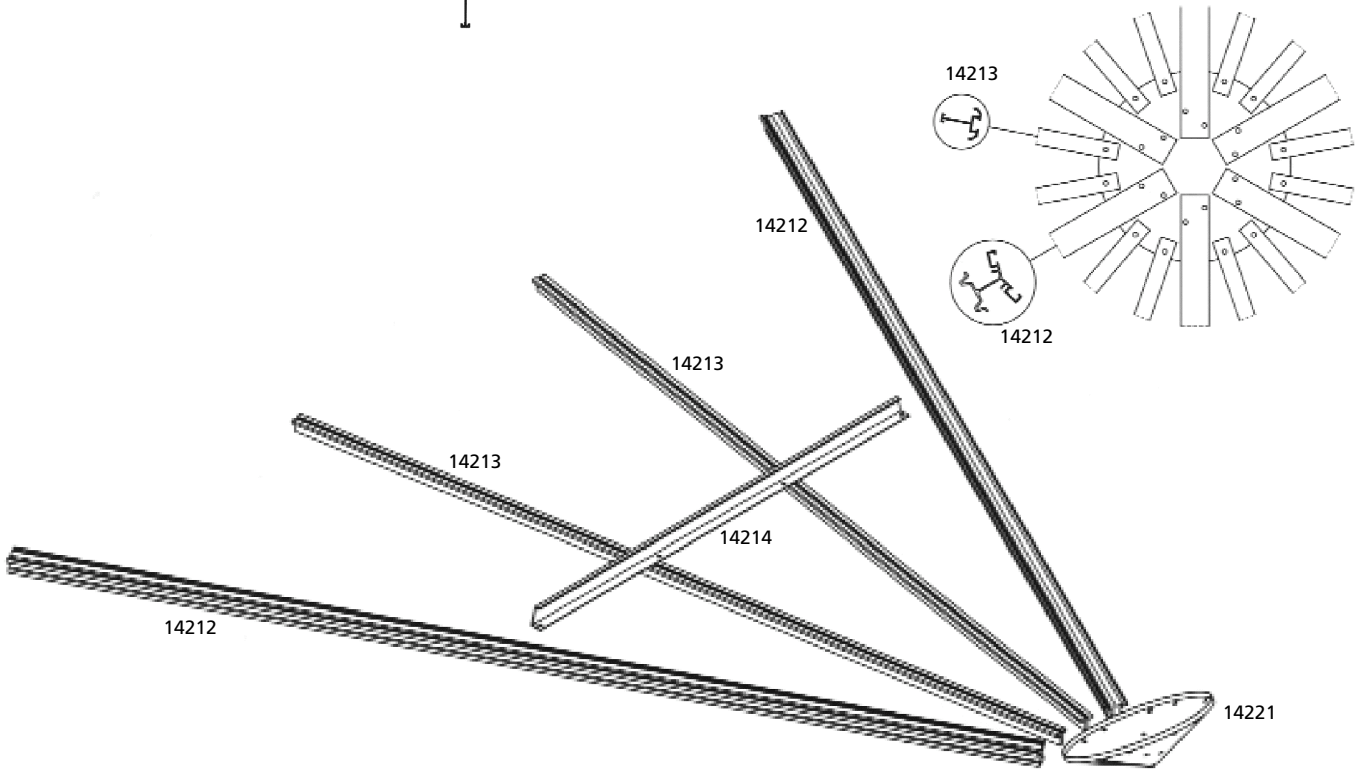
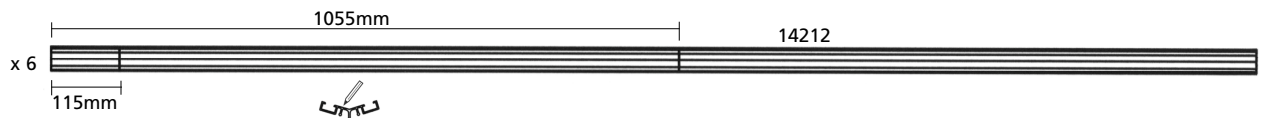


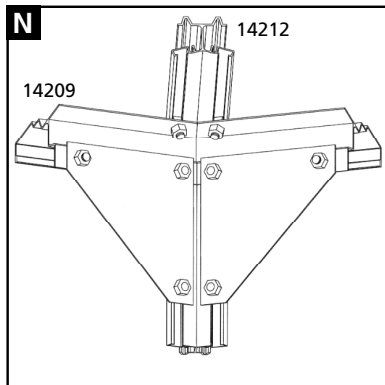
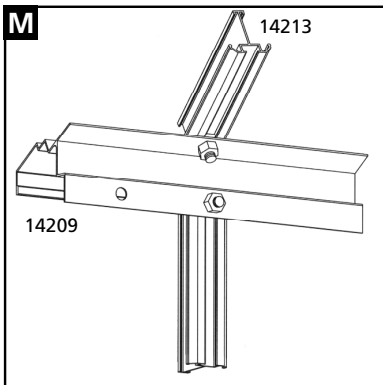
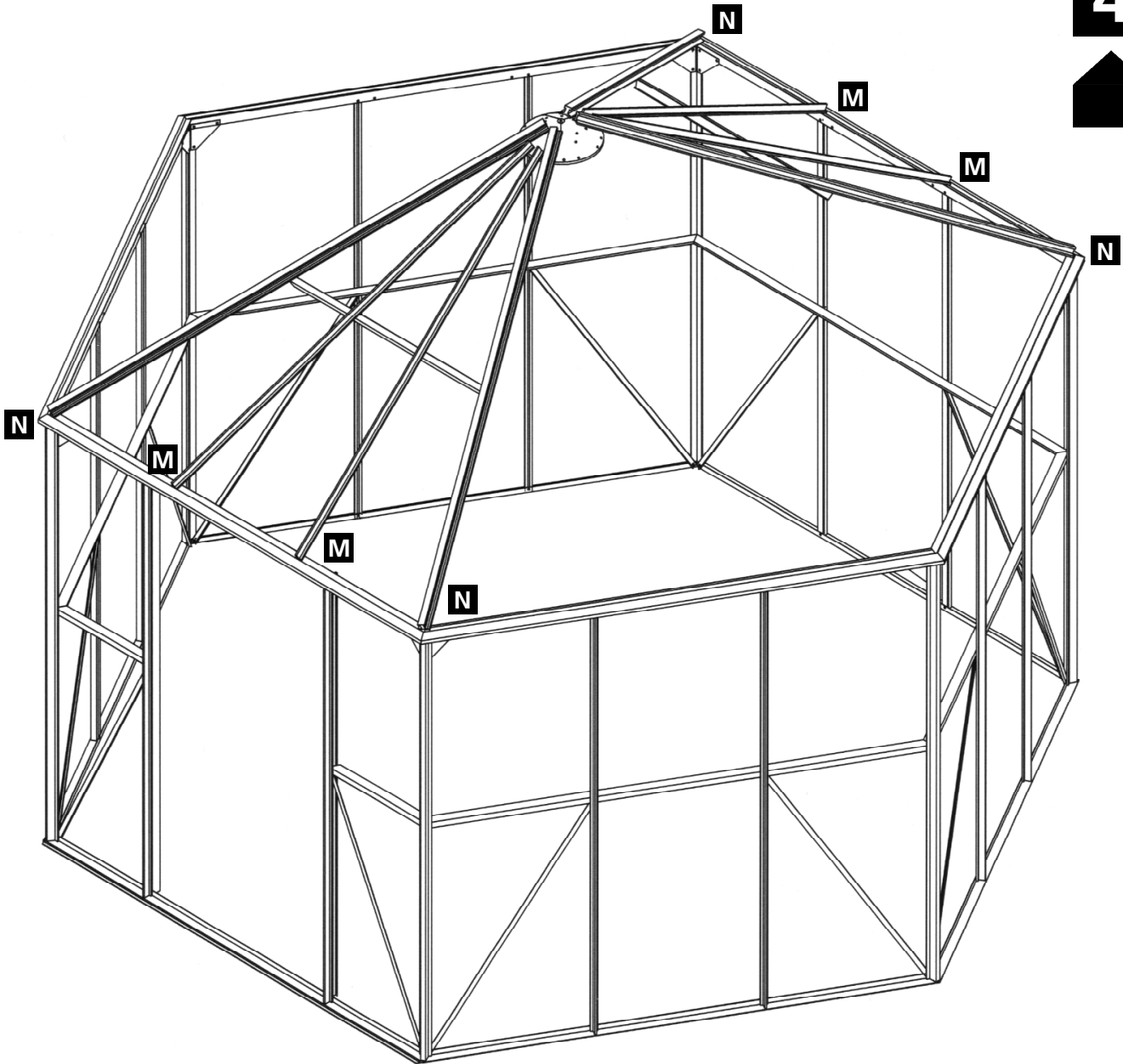
2



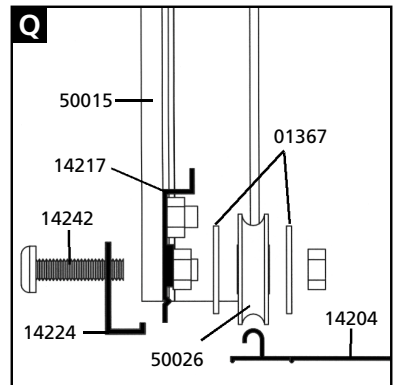
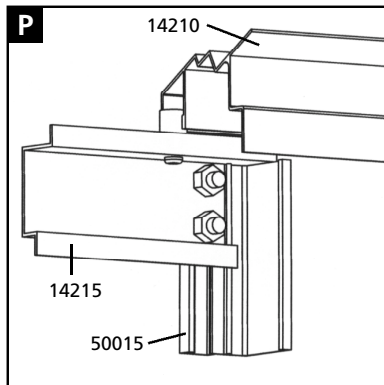
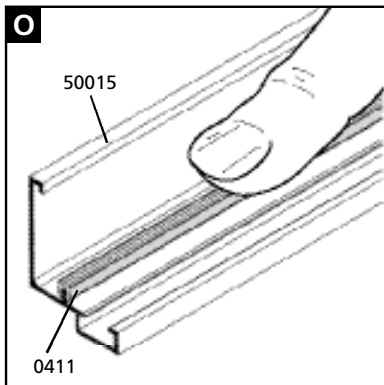
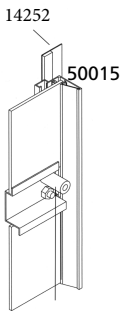
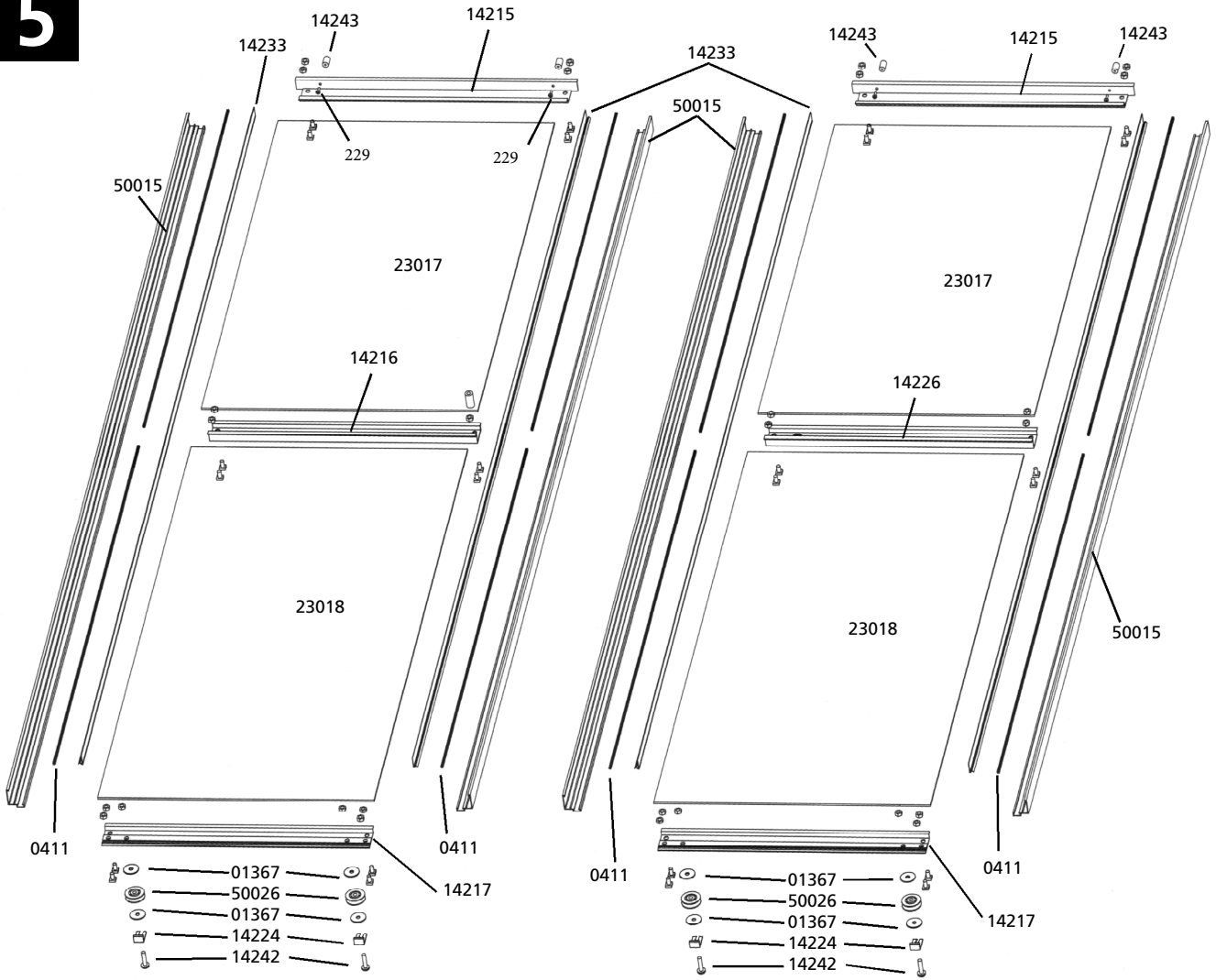


4





5

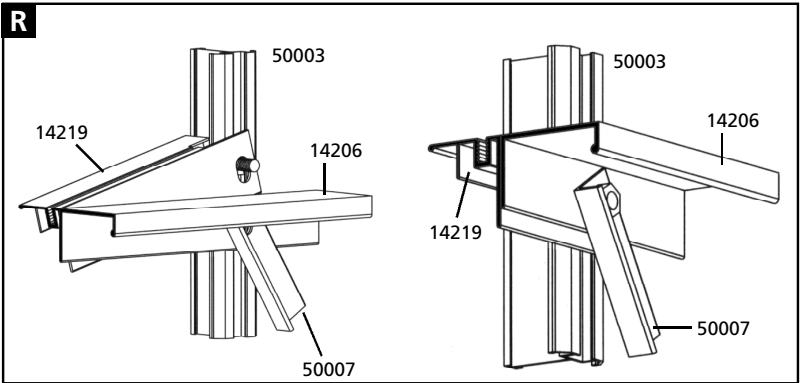
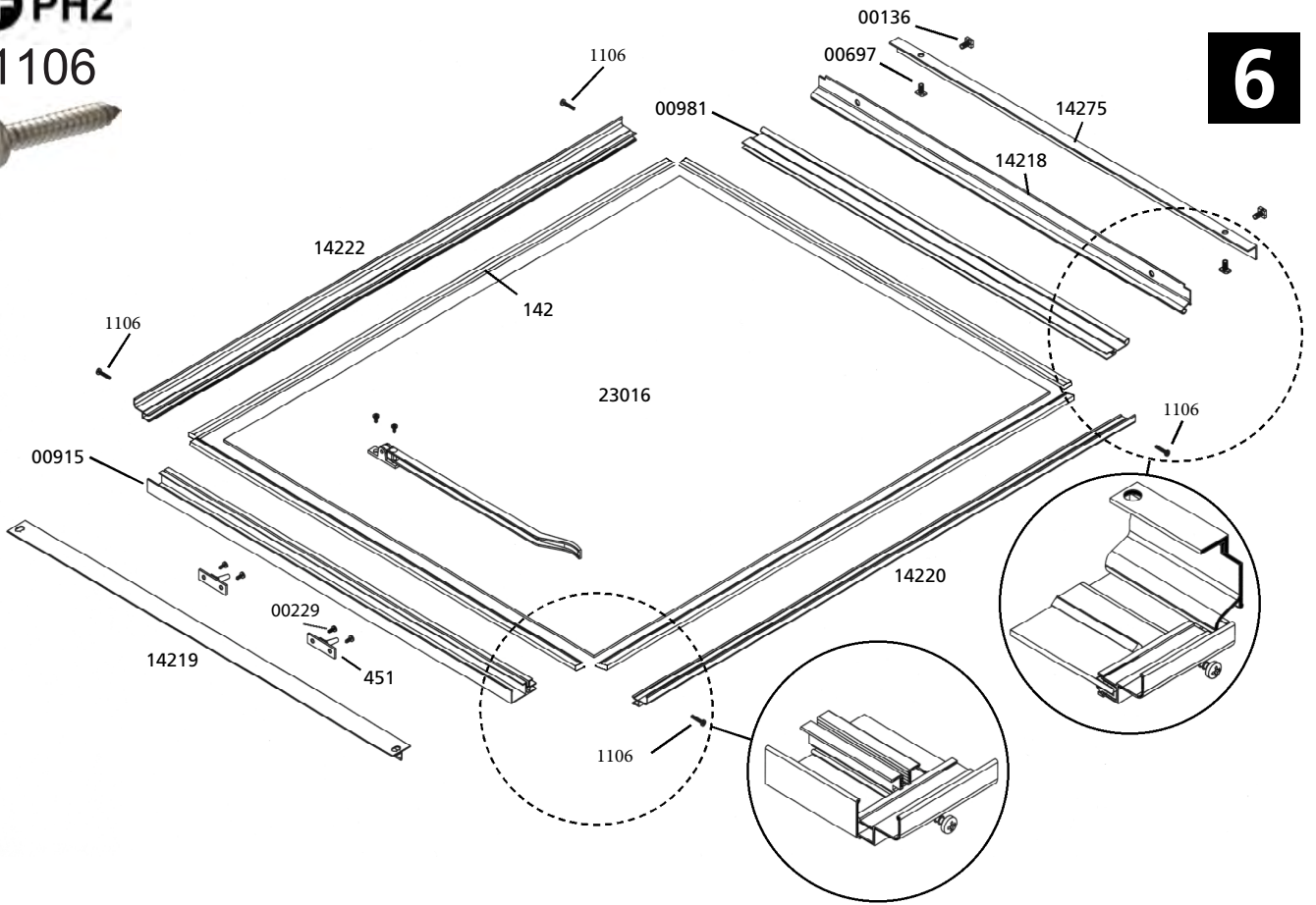


+ PH2

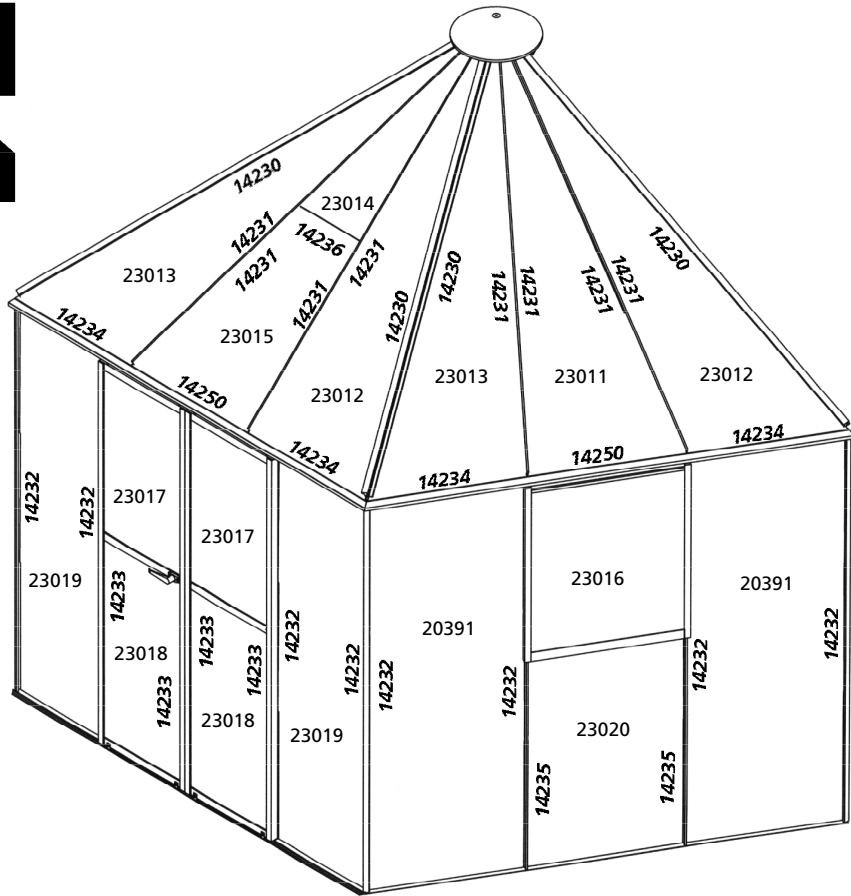
1106



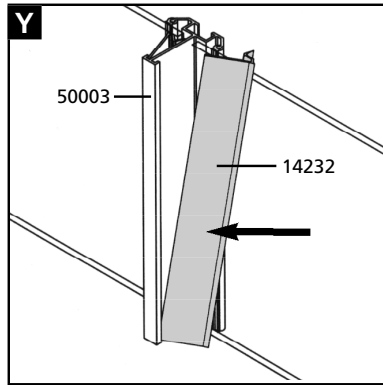
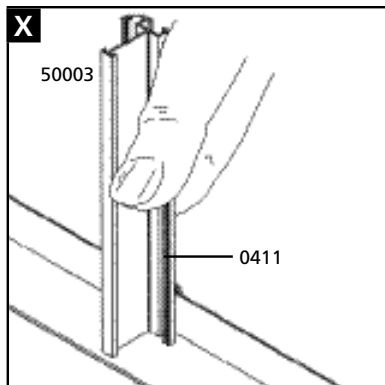
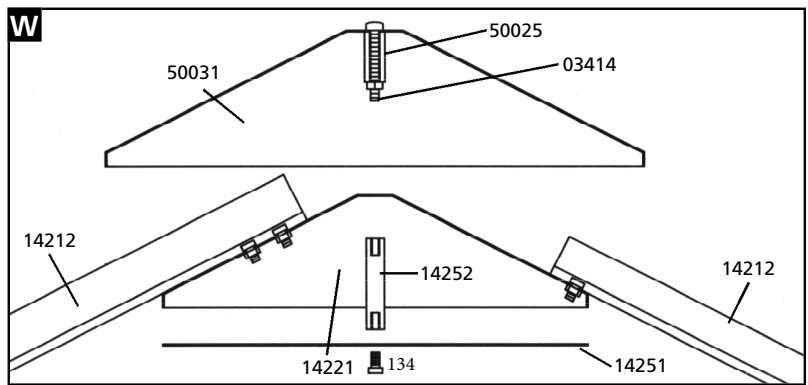
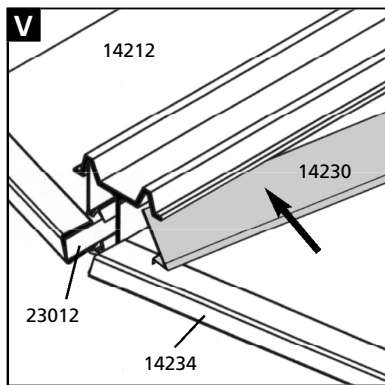
6

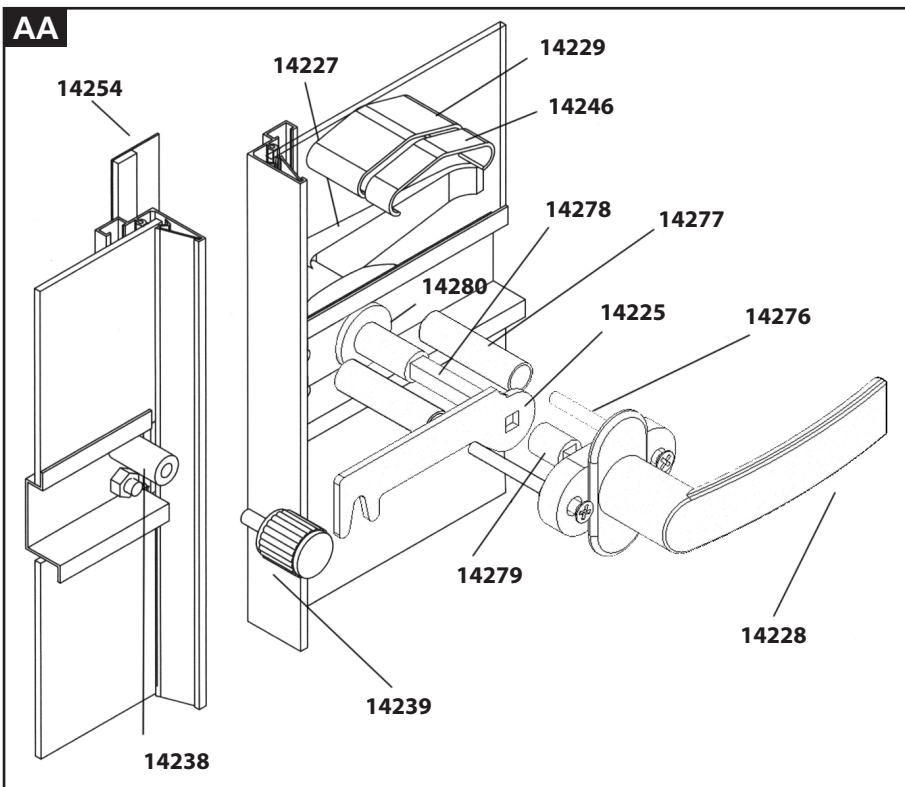
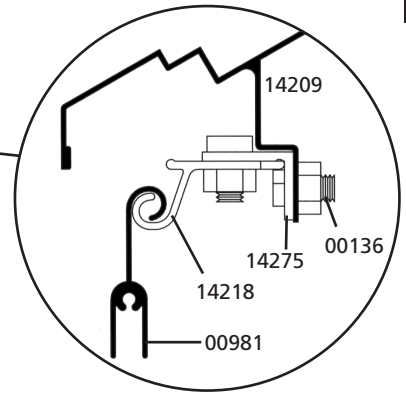
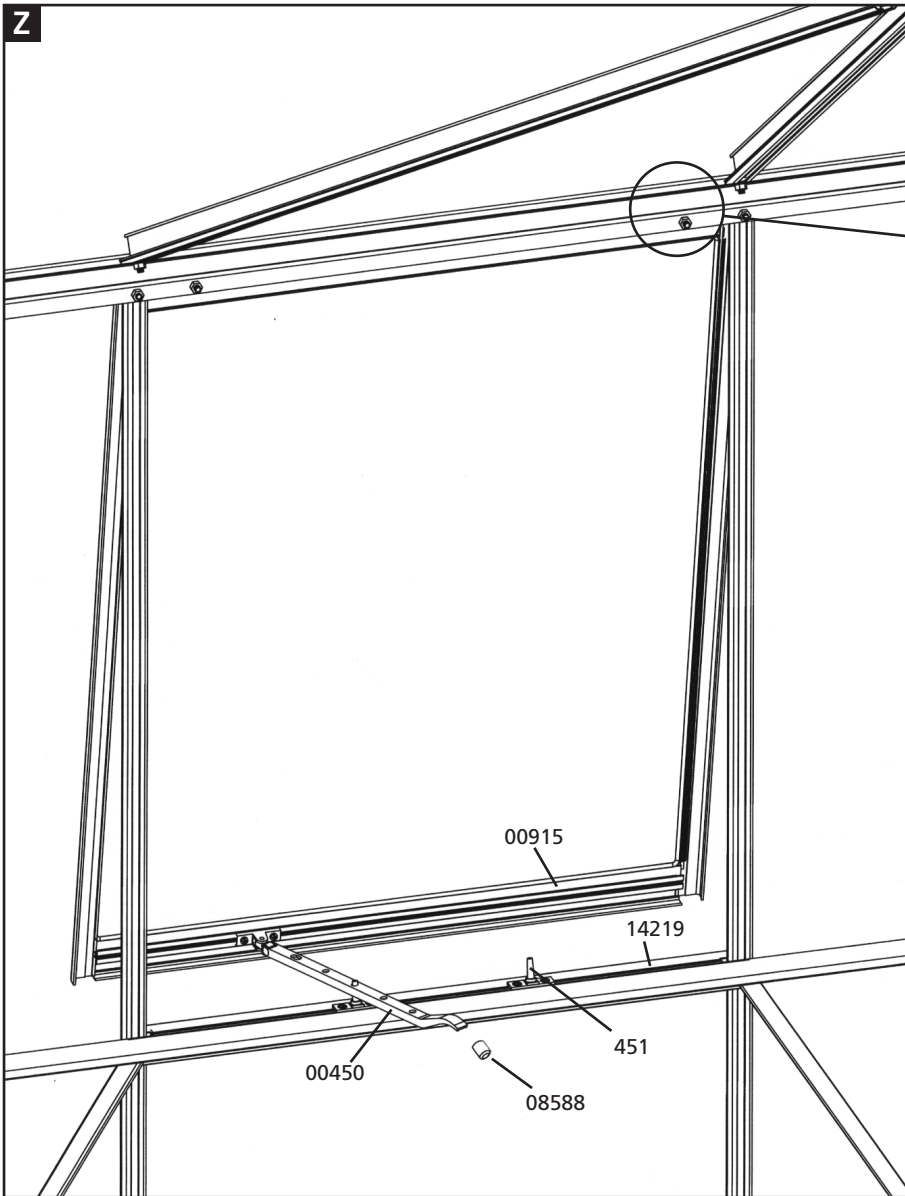


7



	mm	
23011	1734 x 615	5
23012	1953 x 621	6
23013	1953 x 621	6
23014	873 x 326	1
23015	871 x 615	1
23016	750 x 610	3
23017	756 x 454	2
23018	919 x 454	2
23019	1805 x 470	2
23020	982 x 610	3
20391	1806 x 610	12







www.hallsgreenhouses.com

This product is delivered by a company in the Juliana Group - www.juliana.com