

(EN) Building Dimensions:

Approximate Size	Storage		Exterior Dimension				Interior Dimension			Door Opening		
	Area	Volume	Base Dimension		Roof Edge to Edge		Wall to Wall			inch	cm	
8 Ft x 3 Ft 2.6 m x 1.0 m	Store Combo		Width	inch	cm	inch	cm	Store Combo	Wall to Wall	inch	cm	
	9 Sq. Ft	39 Cu.Ft		103	261.7							107 1/4
	0.8 Sq.m	1.1 Cu.m	Depth	39 1/2	100.2	42 7/8	108.8					
	Wood Store											
	10 3/4 Sq. Ft	49 Cu.Ft	Height			63 1/8	160.4	Wood Store	Interior Dimension	Front Opening		
	Wood Store									inch	cm	inch
1.0 Sq.m	1.4 Cu.m											
Wood Store		Width	65 1/2	166.2	65 1/2	166.2						
Wood Store		Depth	23 3/4	60.4								
Wood Store		Height	54 3/8	138.1	54	137						

(FR) Dimensions du bâtiment:

Taille approximative	Stockage		Dimension extérieure				Dimension intérieure			Ouverture de porte		
	Secteur	Volume	Dimension de base		Toit de bord au bord		Mur à mur			pouce	cm	
8 Pieds x 3 Pieds 2.6 Mètre x 1.0 Mètre	Stockage Combo		Largeur	pouce	cm	pouce	cm	Stockage Combo	Mur à mur	pouce	cm	
	9 Carré pieds	39 Pieds cube		103	261.7							107 1/4
	0.8 Mètre carré	1.1 Mètre cube	Profondeur	39 1/2	100.2	42 7/8	108.8					
	Abri bûches											
	10 3/4 Carré pieds	49 Pieds cube	Hauteur			63 1/8	160.4	Abri bûches	Dimension intérieure	Ouverture Frontale		
	Abri bûches									pouce	cm	pouce
1.0 Mètre carré	1.4 Mètre cube											
Abri bûches		Largeur	65 1/2	166.2	65 1/2	166.2						
Abri bûches		Profondeur	23 3/4	60.4								
Abri bûches		Hauteur	54 3/8	138.1	54	137						

(ES) Dimensiones del edificio:

El Tamaño a proximado	Área de almacenaje		Dimensión exterior				Dimensión interior			Abertura de la puerta		
	Área	Volume	Dimensión de la base		Borde de la azotea al borde		pared a pared			Pulgada	cm	
8 Pies x 3 Pies 2.6 Metros x 1.0 Metros	Combo de magasin		Anchura	Pulgada	cm	Pulgada	cm	Combo de magasin	pared a pared	Pulgada	cm	
	9 Pies cuadrados	39 Pies Cúbicos		103	261.7							107 1/4
	0.8 Metros cuadrados	1.1 Metros Cúbicos	Profundidad	39 1/2	100.2	42 7/8	108.8					
	Leñero											
	10 3/4 Pies cuadrados	49 Pies Cúbicos	Altura			63 1/8	160.4	Leñero	Dimension interior	Abertura Frontale		
	Leñero									Pulgada	cm	Pulgada
1.0 Metros cuadrados	1.4 Metros Cúbicos											
Leñero		Anchura	65 1/2	166.2	65 1/2	166.2						
Leñero		Profundidad	23 3/4	60.4								
Leñero		Altura	54 3/8	138.1	54	137						

(EN) Storage Shed
Limited Eight Year Warranty

U.S. Polymer Inc. will send a replacement part free of charge, in the event of material defects and or workmanship for a period of eight Years from the date of purchase.

This warranty is extended only to the original purchaser. A purchase receipt or other proof of date of original purchase will be required before warranty service is rendered. In no event shall we pay the cost of flooring, labor, installation or any other costs related thereto.

This warranty only covers failures due to defects in material or workmanship which occurs during normal use and does not extend to color change arising due to normal weathering or to damage resulting from misuse or neglect, commercial use, failure to follow assembly instructions and the owner's manual (including proper anchoring of the shed), painting, forces of nature and other causes which is beyond our control.

Claims under this warranty must be made within the warranty period by calling 1-800-483-4674 or mail in a dated sales slip and clear photograph of the part to:

U.S. Polymers Inc. 1057 S. Vail Ave, Montebello, CA 90640.

We reserve the right to discontinue or change components. If a component has been discontinued or is not available, U.S. Polymers, Inc. reserves the right to substitute a component of equal quality as may be compatible.

Limits and Exclusions

There are no express warranties except as listed above. The warrantor shall not be liable for incidental or consequential damages resulting from the use of this product, or arising out of any breach of this warranty. All express warranties are limited to the warranty period set forth above. Some states do not allow the exclusion or limitation on how long an implied warranty lasts, so the above limitations may not apply to you.

This warranty gives you specific legal rights and you may also have other rights which vary from state to state or country to country.

(FR) tárolók
Garantie Restreinte de huit ans

US Polymer Inc enverra une pièce de remplacement sans frais, en cas de défaut du matériel ou de fabrication pour une période de huit ans à compter de la date d'achat.

Cette garantie couvre uniquement l'acheteur initial. Un reçu d'achat ou une autre preuve de la date d'achat original sera exigé avant que la garantie de service soit rendue. En aucun cas, nous ne payons le coût du revêtement de sol, de main-d'oeuvre, d'installation ou d'autres frais y afférents.

Cette garantie ne couvre que les défaillances dues à des défauts de matériel ou de fabrication qui surviennent lors d'une utilisation normale et ne s'étend pas aux changements de couleur dus à l'altération normale ou aux dommages résultant de l'utilisation abusive ou par négligence, par l'utilisation commerciale, le non-respect des instructions de montage et le manuel d'emploi du propriétaire (y compris le bon ancrage de l'abri), la peinture, les forces de la nature et à d'autres causes qui sont hors de notre contrôle.

Les réclamations sous cette garantie doivent être faites dans la période de garantie en composant le numéro 1-800-483-4674 ou par courrier par un ticket de caisse daté et photographie claire de la part à:

U.S. Polymers Inc. 1057 S. Vail Ave, Montebello, CA 90640.

Nous nous réservons le droit de supprimer ou de modifier des composants. Si un élément a été supprimé ou n'est pas disponible, US Polymers, Inc se réserve le droit de substituer un élément de qualité égale comme ça peut être compatibles.

Limites et exclusions

Il n'y a pas de garantie expresse, sauf comme indiqué ci-dessus. Le garant ne doit pas être tenu responsable des dommages fortuits ou consécutifs résultant de l'utilisation de ce produit, ou découlant de toute violation de cette garantie. Toutes les garanties expresses sont limitées à la période de garantie énoncée ci-dessus. Certains états n'autorisent pas l'exclusion ou la limitation de la durée d'une garantie implicite, de sorte que les limitations ci-dessus peuvent ne pas s'appliquer à vous.

Cette garantie vous donne des droits légaux spécifiques et vous pouvez également avoir d'autres droits qui varient d'un État à l'autre ou d'un pays à l'autre.

(ES) Cobertizo para Herramientas
Garantía Limitada durante a 8 años

U.S. Polymer Inc. enviará una pieza de recambio sin coste alguno en caso de defectos de fábrica o en los materiales durante un periodo de 8 años a partir de la fecha de adquisición.

Esta garantía se aplica únicamente al comprador original. Es necesario presentar un recibo u otra prueba de compra antes de prestar los servicios especificados en esta garantía. En ningún caso se sufragará el coste de la instalación de suelos, mano de obra, instalación o cualquier otro gasto relacionado.

Esta garantía cubre exclusivamente los defectos de fabricación o en los materiales que aparezcan durante el uso habitual y no se aplica a los cambios de color causados por la exposición normal a los elementos o a daños ocasionados por un uso inapropiado o negligente, usos comerciales, no seguir las instrucciones de montaje o el manual del propietario (incluyendo el correcto anclaje del cobertizo), aplicación de pintura, causas naturales o cualquier otra ajena a nuestro control.

Las reclamaciones cubiertas por la presente garantía pueden efectuarse dentro del periodo de garantía llamando al teléfono 1-800-483-4674 o por correo postal con una prueba de compra fechada y una fotografía nítida de la pieza dañada a:

U.S. Polymers Inc. 1057 S. Vail Ave, Montebello, CA 90640.

Nos reservamos el derecho a abandonar la fabricación de un componente o cambiarlo. En caso de no continuar fabricando un componente o no estar éste disponible, U.S. Polymers, Inc. se reserva el derecho a sustituirlo por otro componente de idéntica calidad que sea compatible

Límites y Exclusiones

No existe ninguna garantía expresa más allá de las indicadas anteriormente. El garante no aceptará ninguna responsabilidad por daños incidentales o emergentes ocasionados por el uso de este producto o por cualquier incumplimiento de esta garantía. Todas las garantías expresadas se aplican al periodo de garantía anteriormente señalado. Algunos estados no aceptan exclusiones o limitaciones en la duración de las garantías implícitas, por lo que las limitaciones anteriormente expresadas pueden no ser de aplicación para usted.

Esta garantía otorga derechos legales específicos. Usted puede disfrutar también de otros derechos que pueden ser diferentes para cada estado o país.

(EN) Parts List
(FR) Liste des pièces
(ES) La Lista de partes



(EN) Note: Check all parts prior to installation.

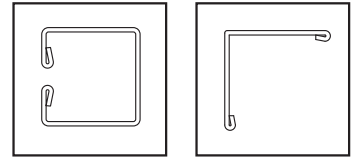
(FR) Note: Vérifier toutes les pièces avant l'installation.

(ES) La nota: Verifica todo despide antes de instalación.

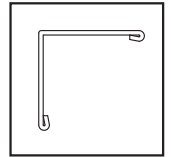
(EN)CODE (FR)CODE (ES)CODE	(EN)QTY (FR)QTÉ (ES)QTY
COFD	2
COBD	2
CO1D	2
CO2D	2
CO3D	4
CO4D	2
CO5D	4
CB6D	2
SBSD	2
CO1U	2
CO2U	2
CO3U	1
CO4U	1
CO5U	1
DSU	2
RF1U	1
RF2U	1
RF3U	1
RF4U	1
RFLD	1
WPD	1
WP1U	1
WP2U	1
WP3U	2
WP4U	1
WP5U	1
RP1U	1
RP2U	1
RP3U	1
RP2D	1
RP3D	1
GPLD	1
GPLU	1
GPRU	1
DSTU	1
DSL	1
RSLU	1
RSRU	1
RSBU	1
RFLU	1
RFRU	1
DU	1
BCCU	2

(EN) ACCESSORIES (FR) ACCESSORIES (ES) ACCESORIOS	
(EN)CODE (FR)CODE (ES)CODE	(EN)QTY (FR)QTÉ (ES)QTY
CP04	2
CP05	4
RJD	8
RJU	4
FCFP	18
CFP	6
TC	3
VC	1
DLT	1
PW	1.5 Slab
S1	94
S2	128
S3	26
S8	9
F1	9

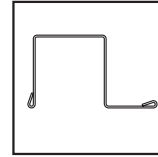
**(EN) PROFILES
(FR) PROFILÉS
(ES) PERFILES**



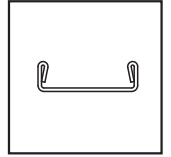
(COFD, COBD,
CO-1D,2D,3D,4D,5D,
1U,2U,3U,4U,5U)



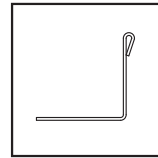
(SBS, RFLD,
RF1U,2U,3U,4U)



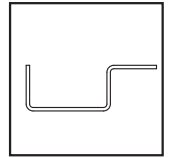
(DSU)



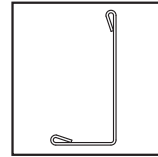
(CB6D)



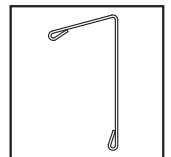
(DSL)



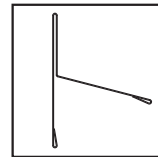
(BCC)



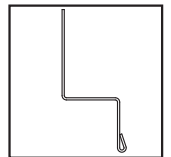
(RSL, RSR)



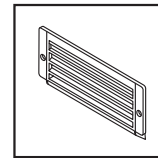
(RSB)



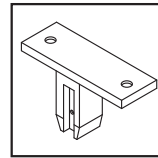
(RFL, RFR)



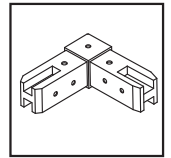
(DST)



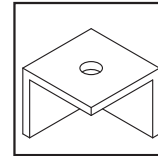
(VC)



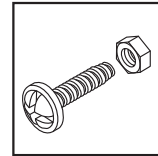
(FCFP)



(RJD, RJU)



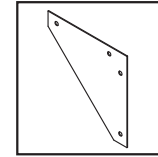
(TC)



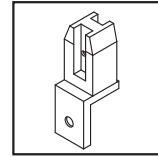
(S3)



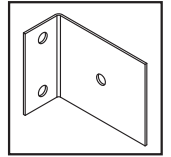
(S1, S2, S8)



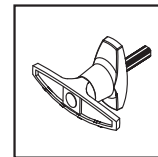
(CP04)



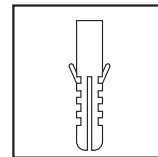
(CFP)



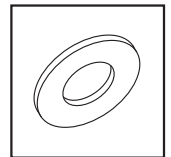
(CP05)



(DLT)



(F1)



(PW)

(EN) Tools You Will Need

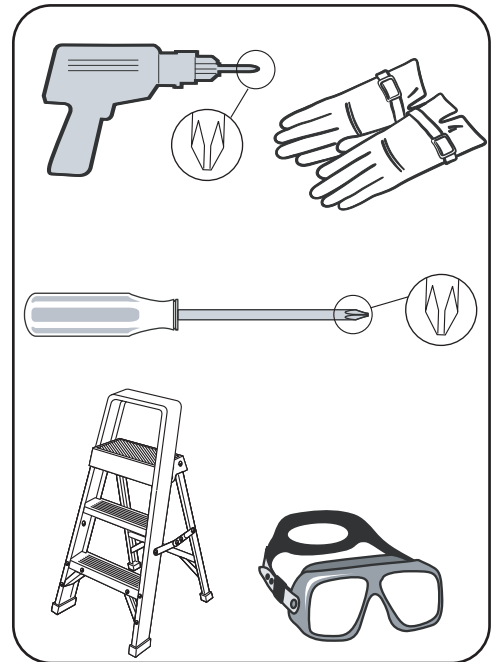
Hand Gloves
Cordless Drill - Philips Head
Screw driver - Philips Head
8' Step Ladder
Eye Protector

(FR) Outils dont vous aurez besoin

Gants
Perceuse sans fil – Tête Philips
Tournevis - Tête Philips
Escabeau 8'
Protecteur des Yeux

(ES) Equipar con herramienta Usted Necesitará

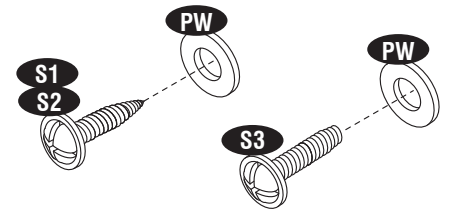
Entregue Guantes el Taladro
Taladro inalámbrico – cabeza Philips
Destornillador – cabeza Philips
Escalera de 8'
Gafas protectoras



(EN) Note : Use screws with plastic washers on top of prepainted surface only.

(FR) Note : Utilisez des vis avec des rondelles en plastique sur le dessus de la surface pré peinte seulement

(ES) Pozor : Use los tornillos con las arandelas plásticas encima pre pintadas en la superficie solamente.



(EN) Set the Torque limit of your Screw drill to #3 or #4 to ensure the screws do not strip the Metal reinforcements

(FR) Réglez la limite de couple de votre perceuse Vis à n # 3 ou n # 4 pour s'assurer que les vis ne supprime pas les renforts métalliques

(ES) Establecer el límite de par de su taladro tornillo de # 3 y # 4 para asegurar los tornillos no tira los refuerzos metálicos



(EN) Note: It is important that these instructions are followed step by step.

Don't install under windy conditions.

All parts are clearly marked and care should be taken to use the correct one.

(FR) Note: Il est important que ces instructions soient suivies pas à pas.

Ne pas installer sous conditions de vent.

Toutes les pièces sont clairement identifiées et il faut veiller à utiliser la bonne.

(ES) Nota: Es muy importante seguir las instrucciones paso a paso.

No montar durante días de mucho viento.

Todas las piezas están claramente marcadas, y se debe tomar atención para usar las correctas.

EN

Always wear work gloves, long sleeves and eye protection during assembly of the shed.



FR

Portez toujours les gants de travail, les longues manches et la protection d'œil pendant le montage du hangar.

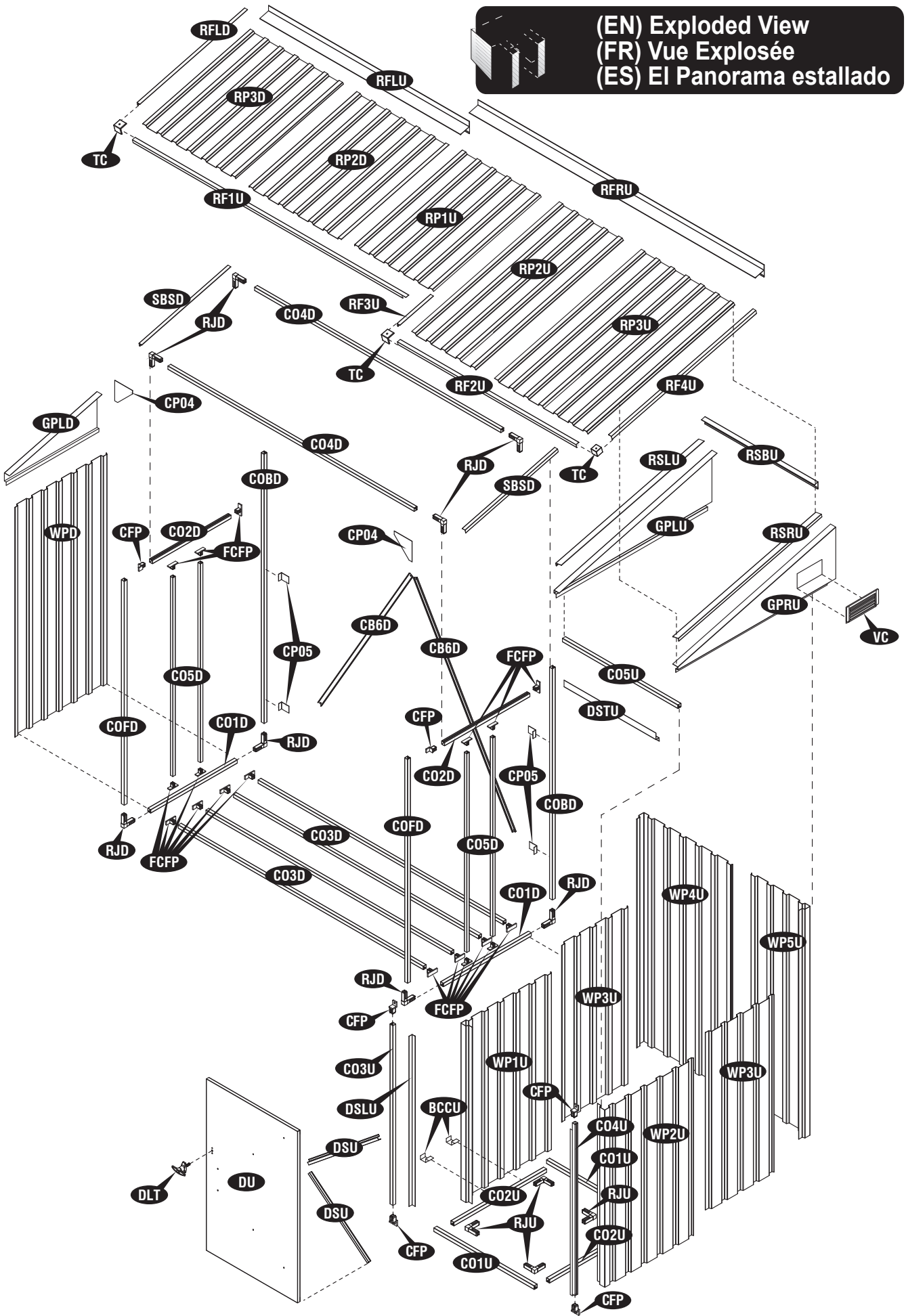


ES

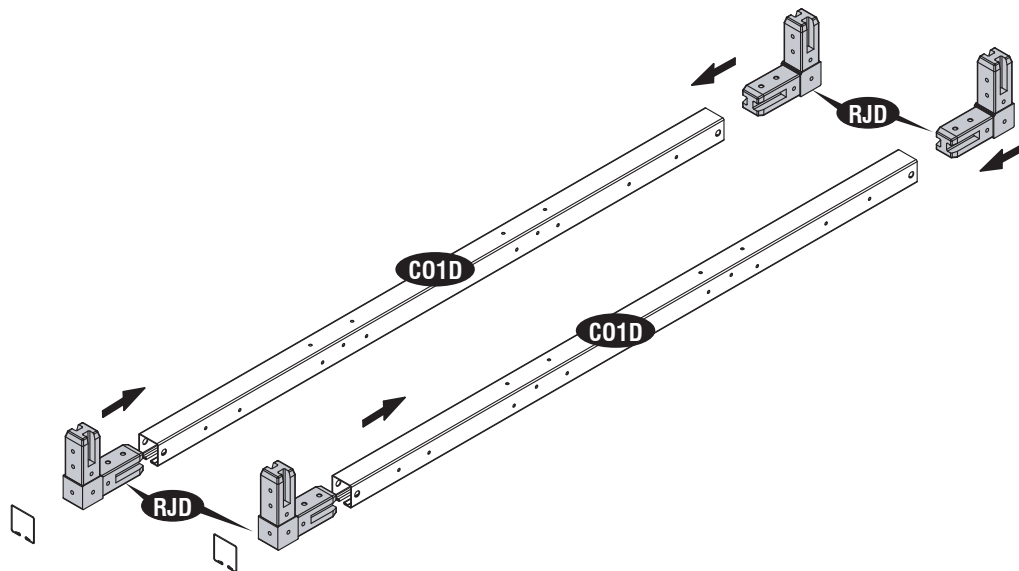
Durante la instalacion utilice guantes y gafas protectoras para evitar lesiones.



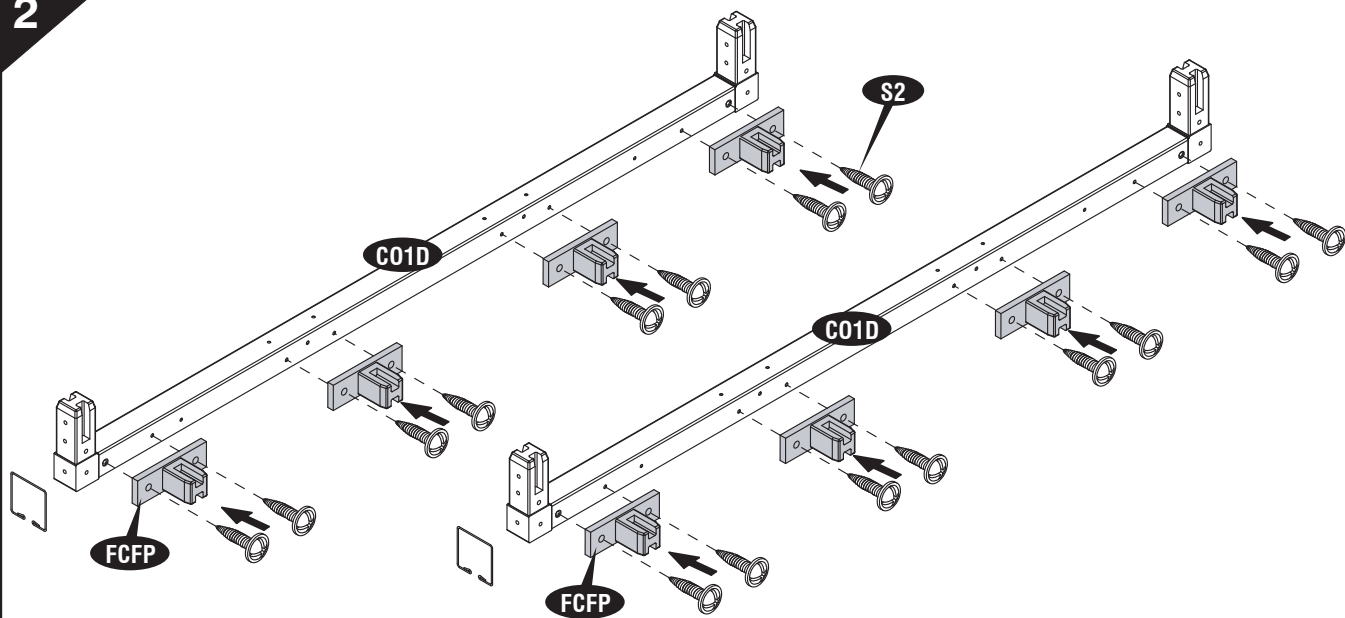
(EN) Exploded View
(FR) Vue Explosée
(ES) El Panorama estallado



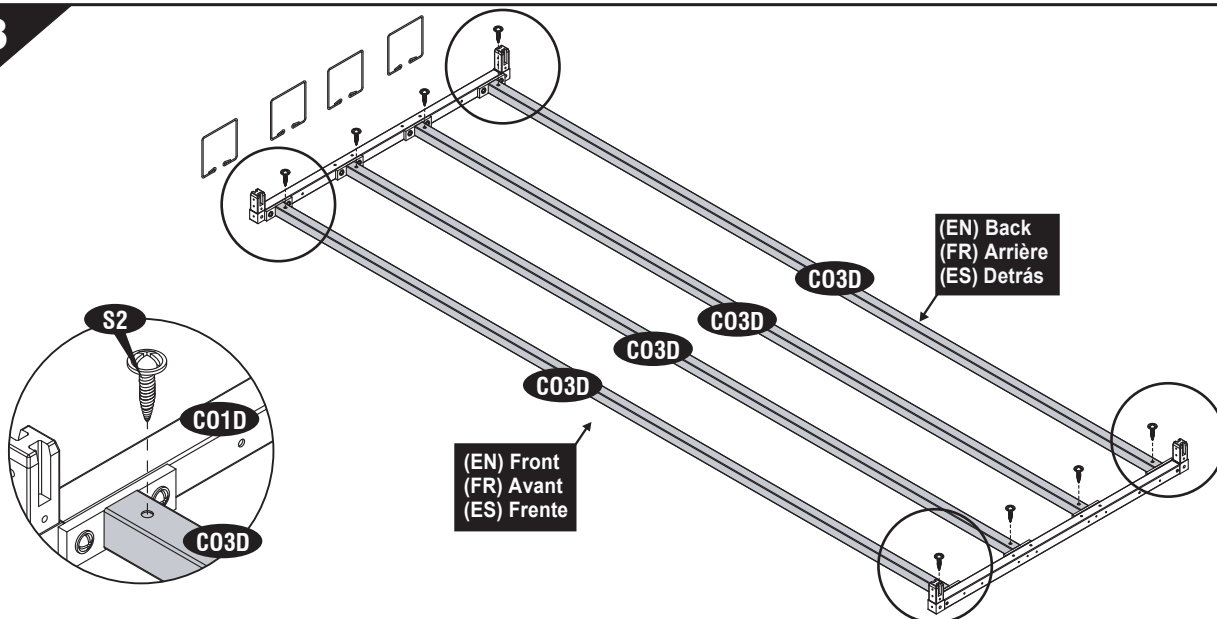
1



2

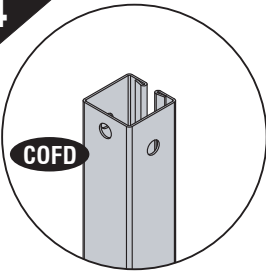


3

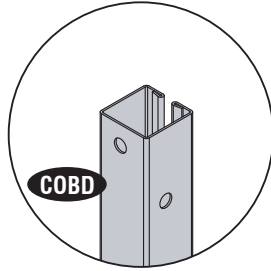


5

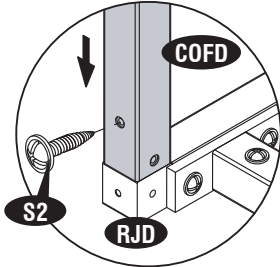
4



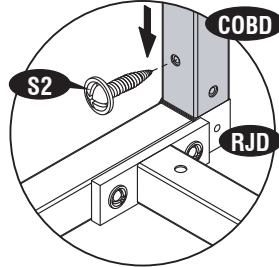
1



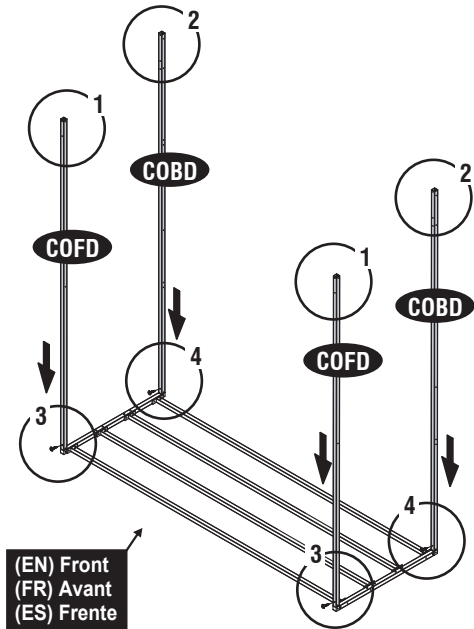
2



3

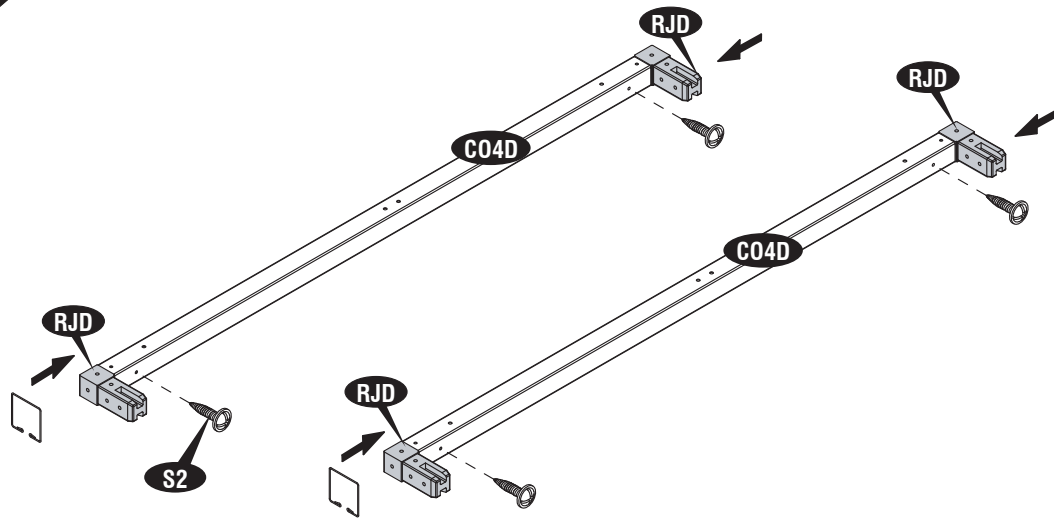


4

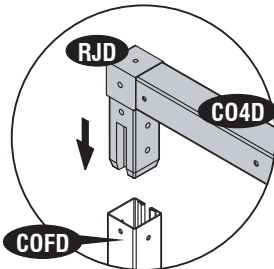


(EN) Front
(FR) Avant
(ES) Frente

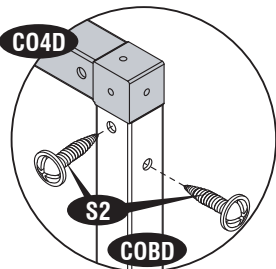
5



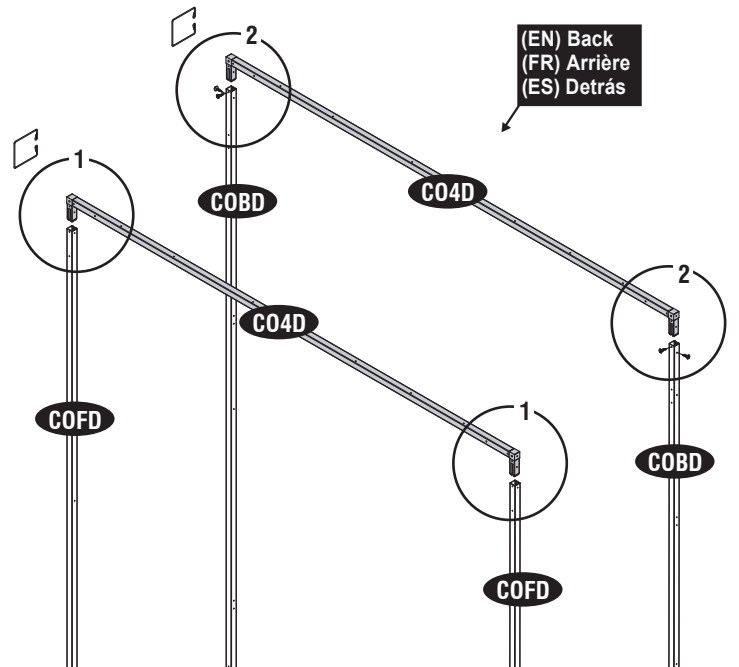
6



1

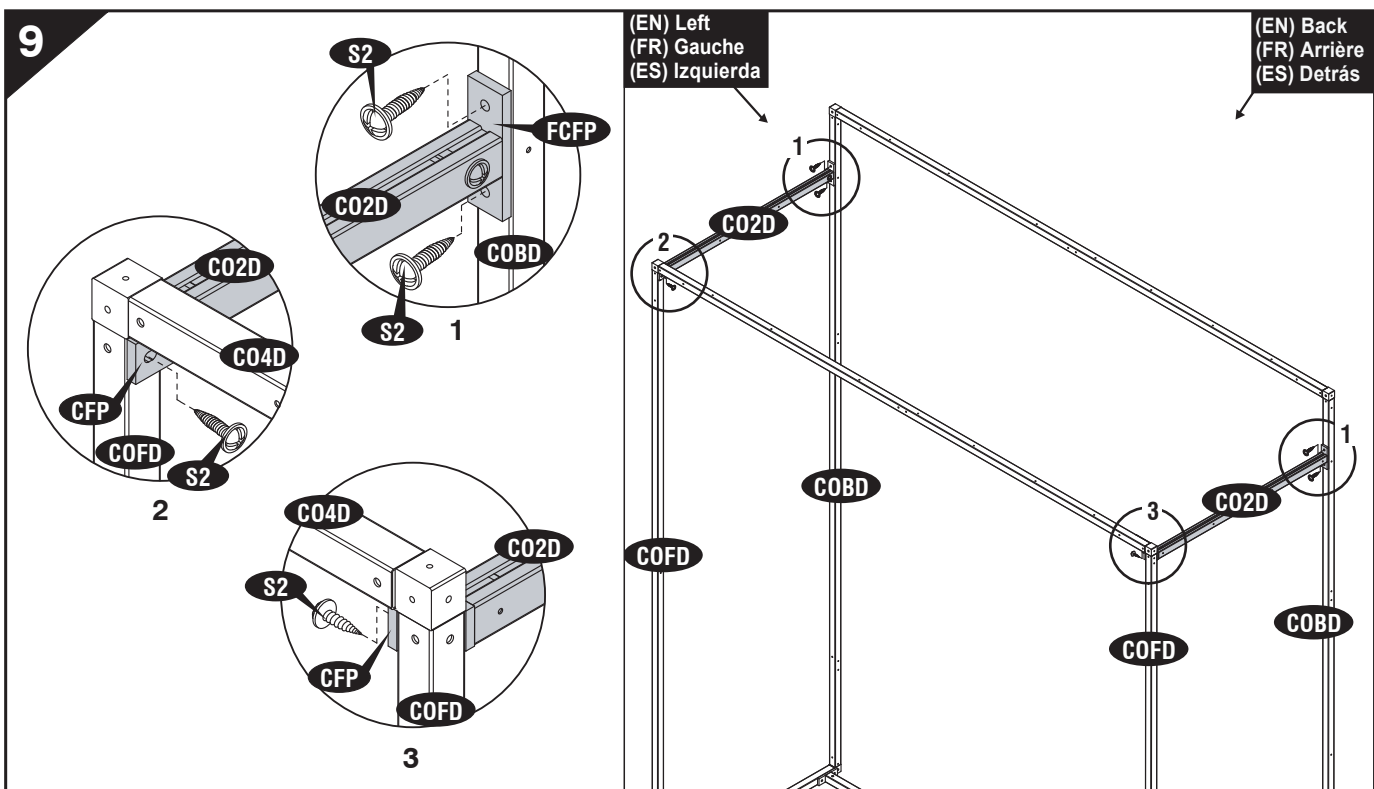
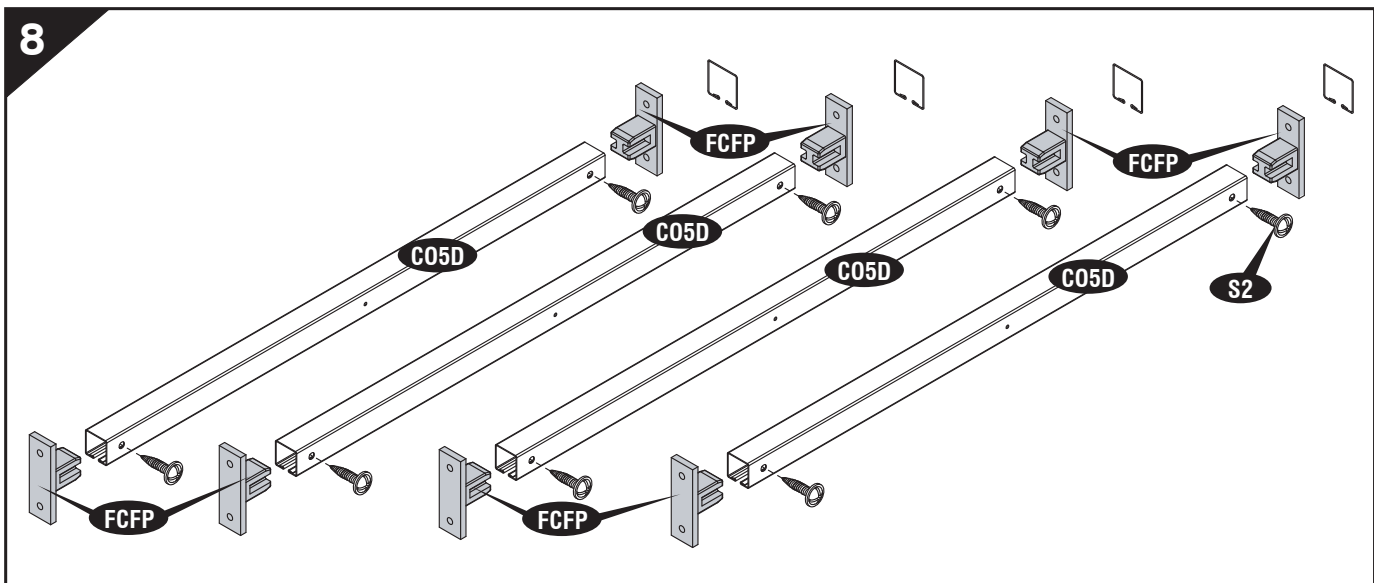
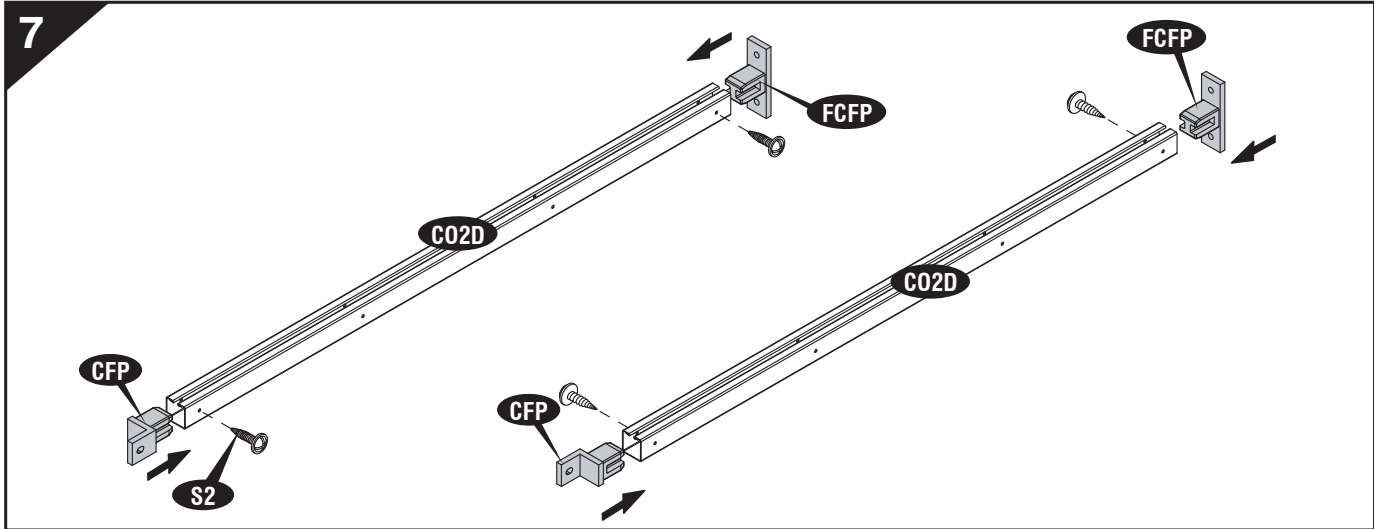


2

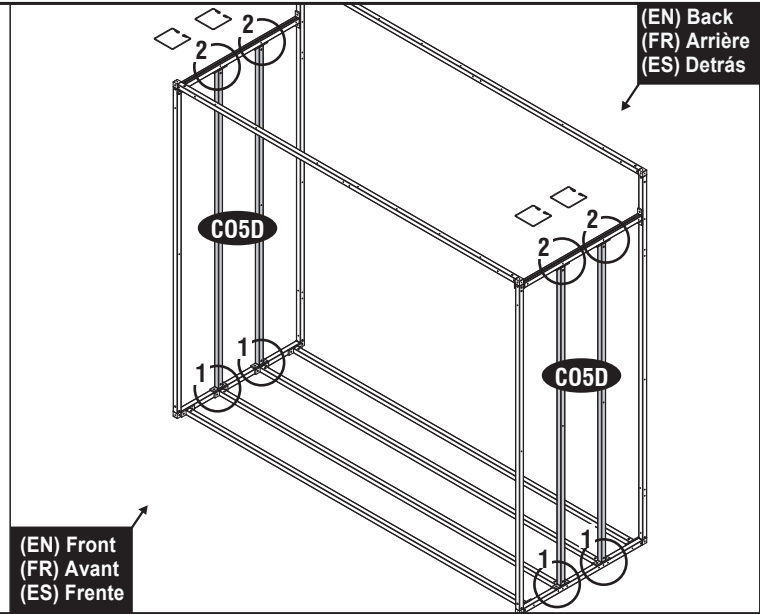
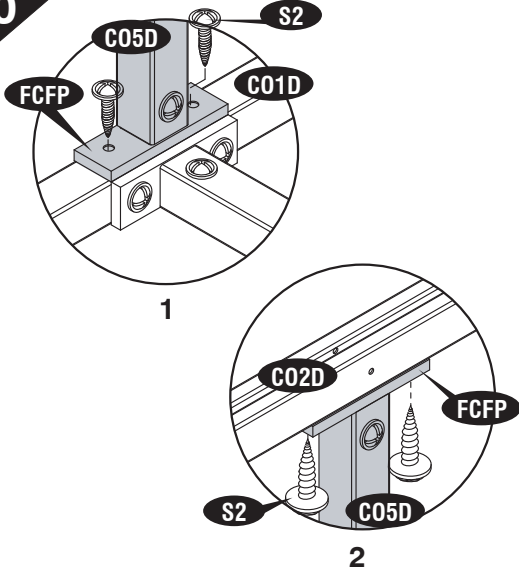


(EN) Back
(FR) Arrière
(ES) Detrás

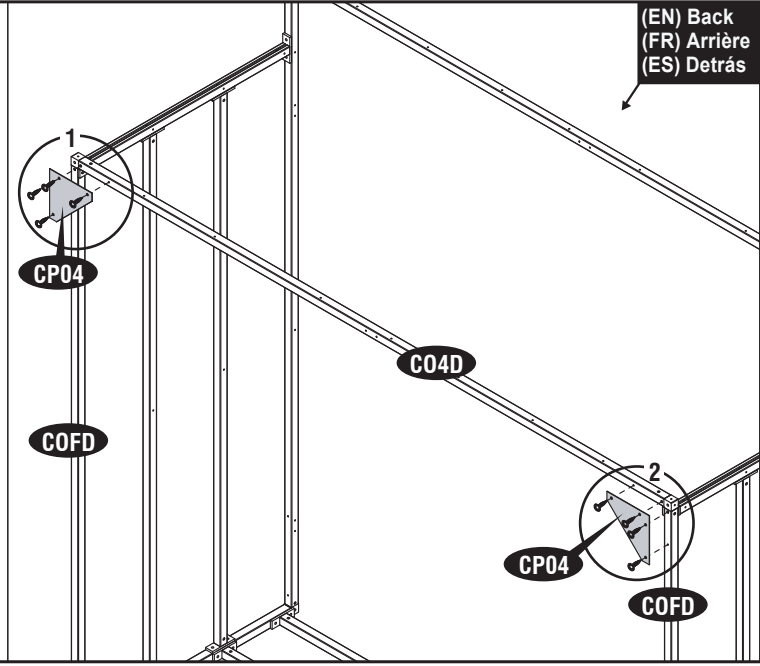
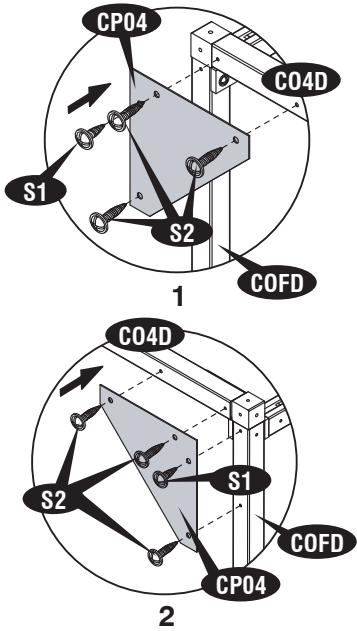
6



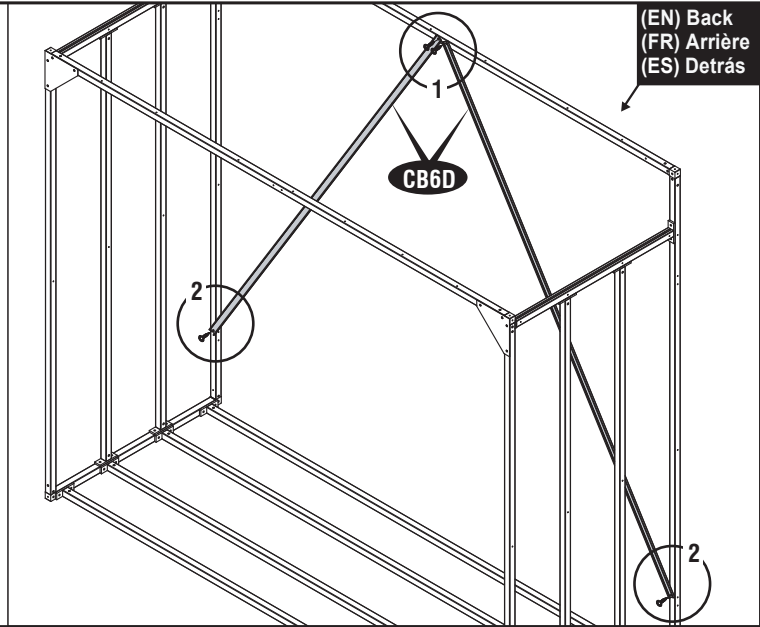
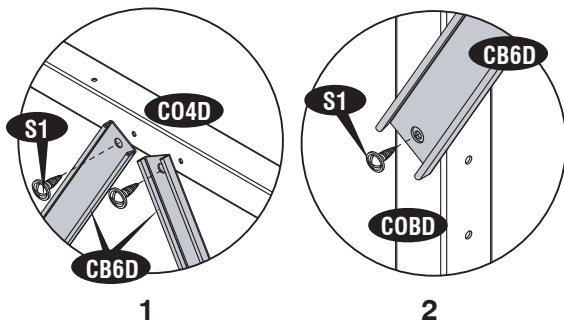
10



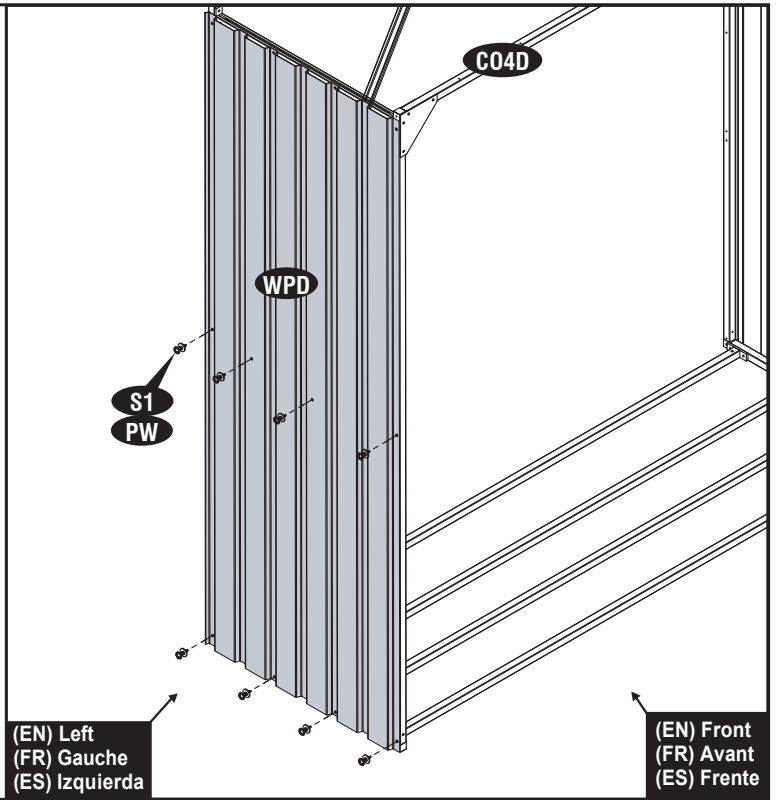
11



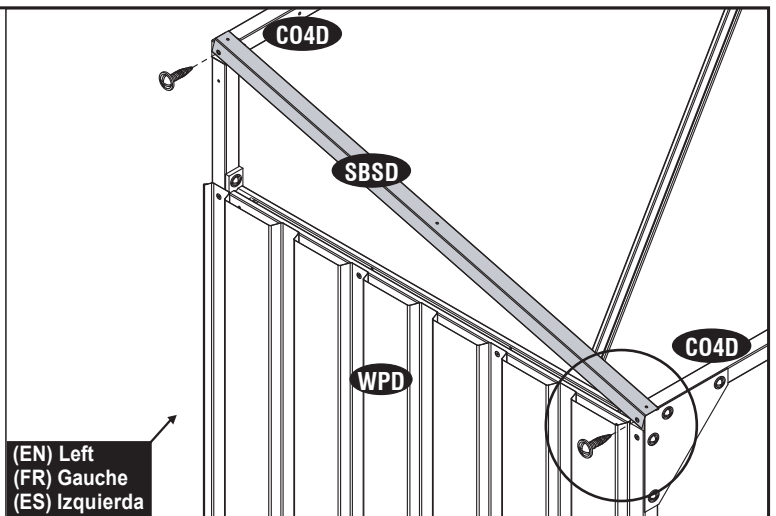
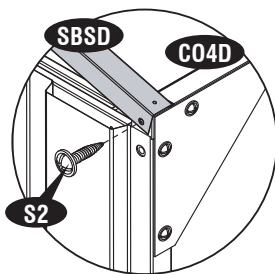
12



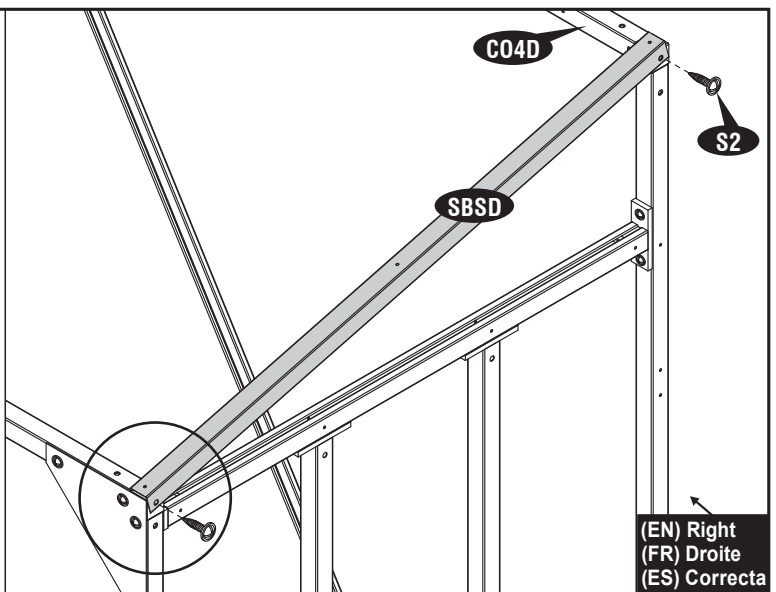
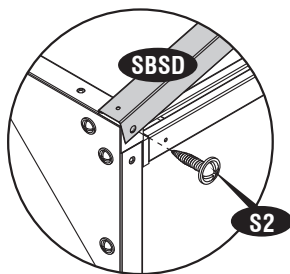
13



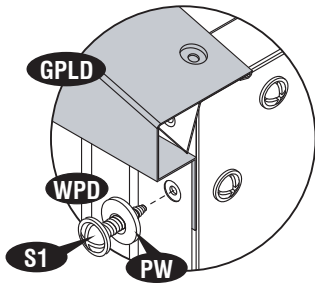
14



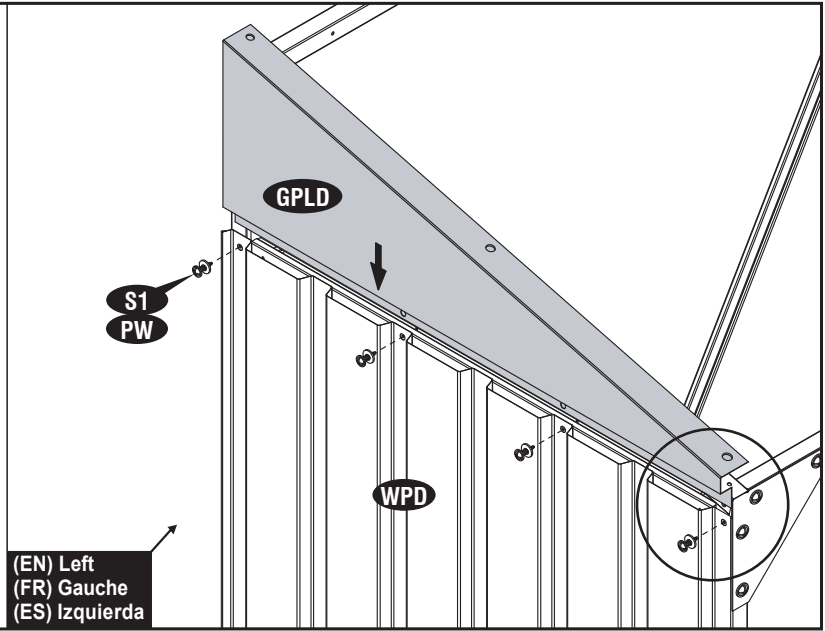
15



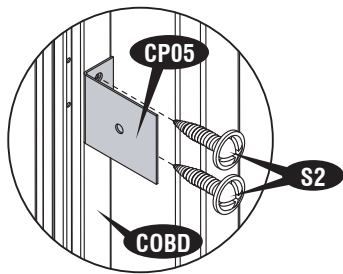
16



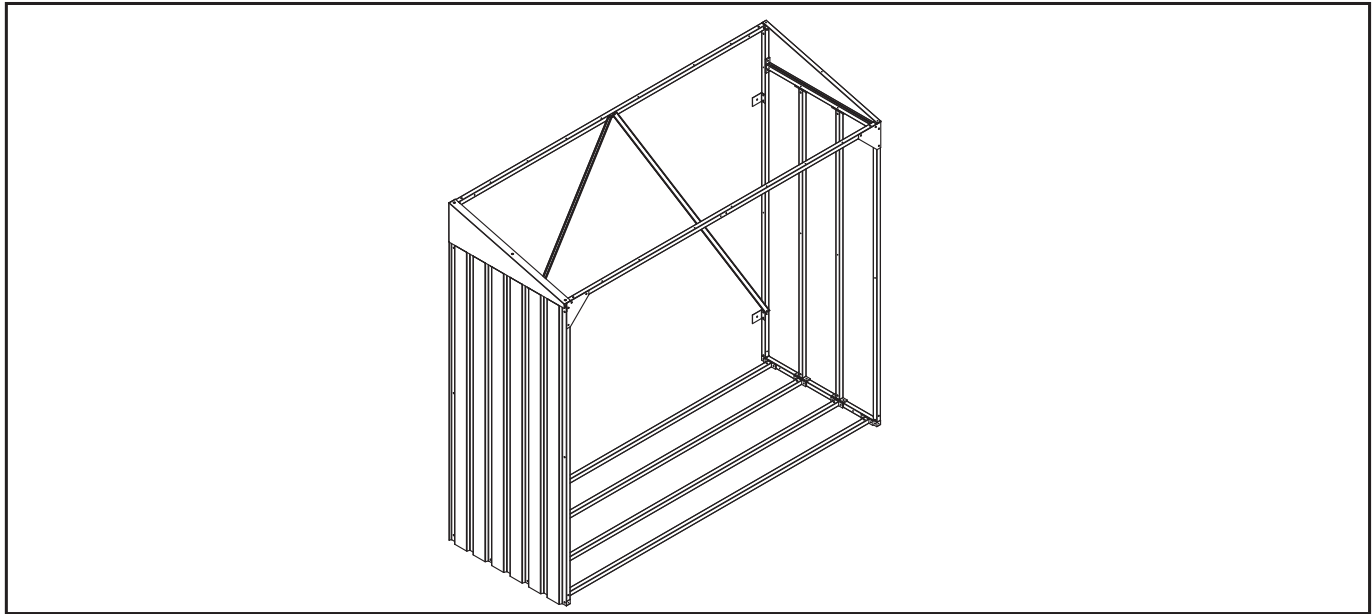
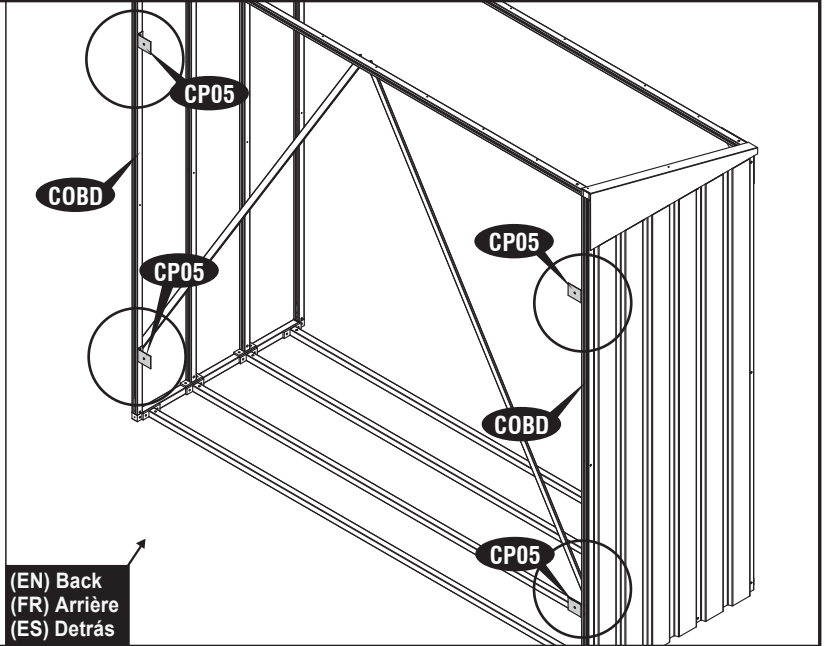
(EN) Left
 (FR) Gauche
 (ES) Izquierda



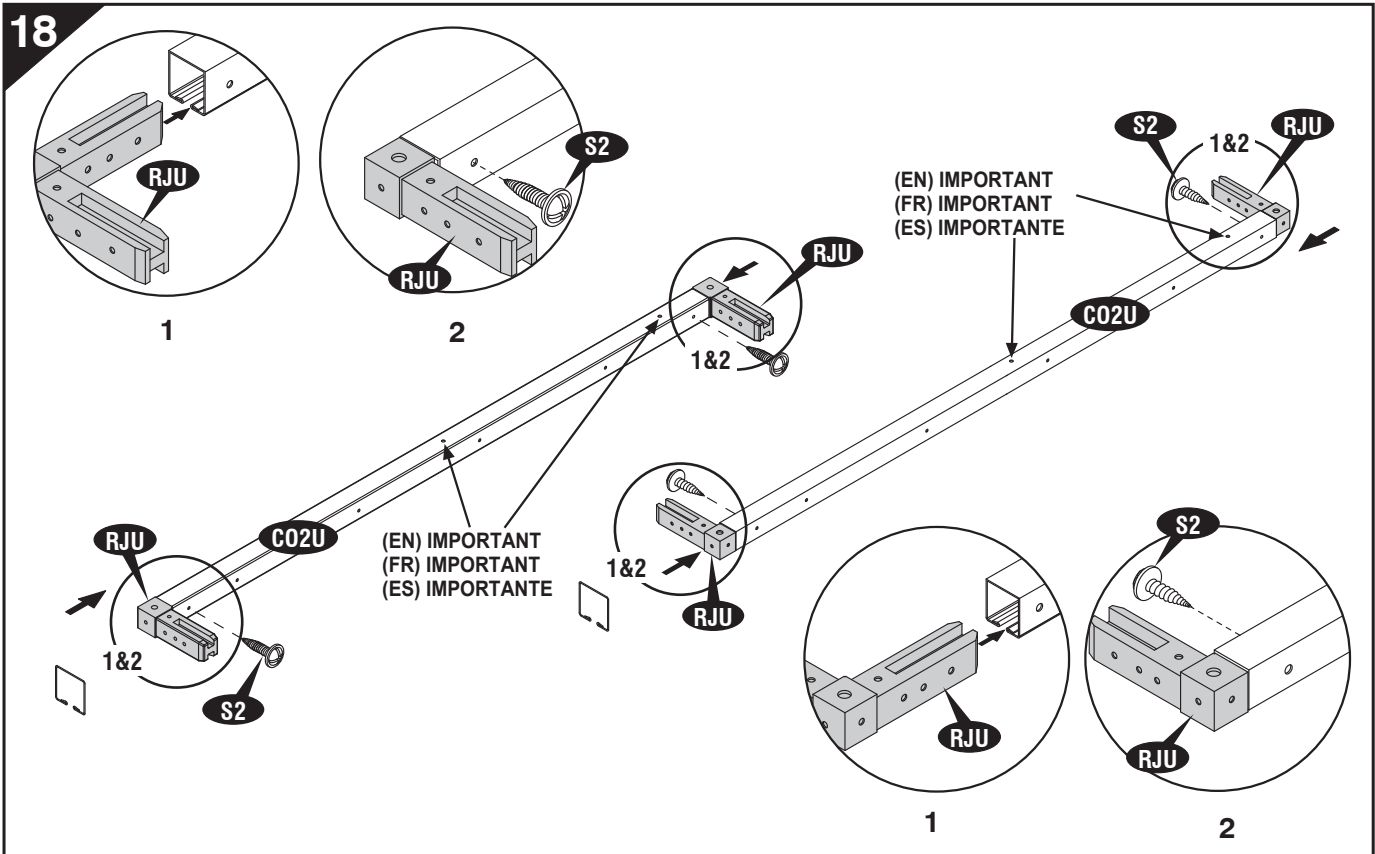
17



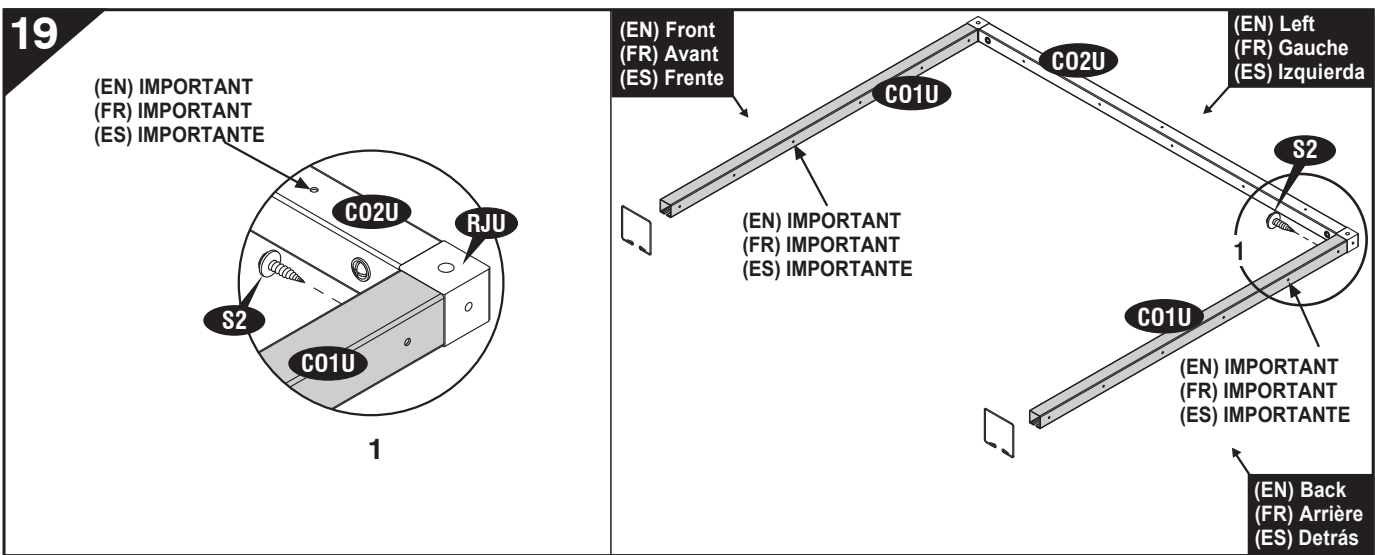
(EN) Back
 (FR) Arrière
 (ES) Detrás



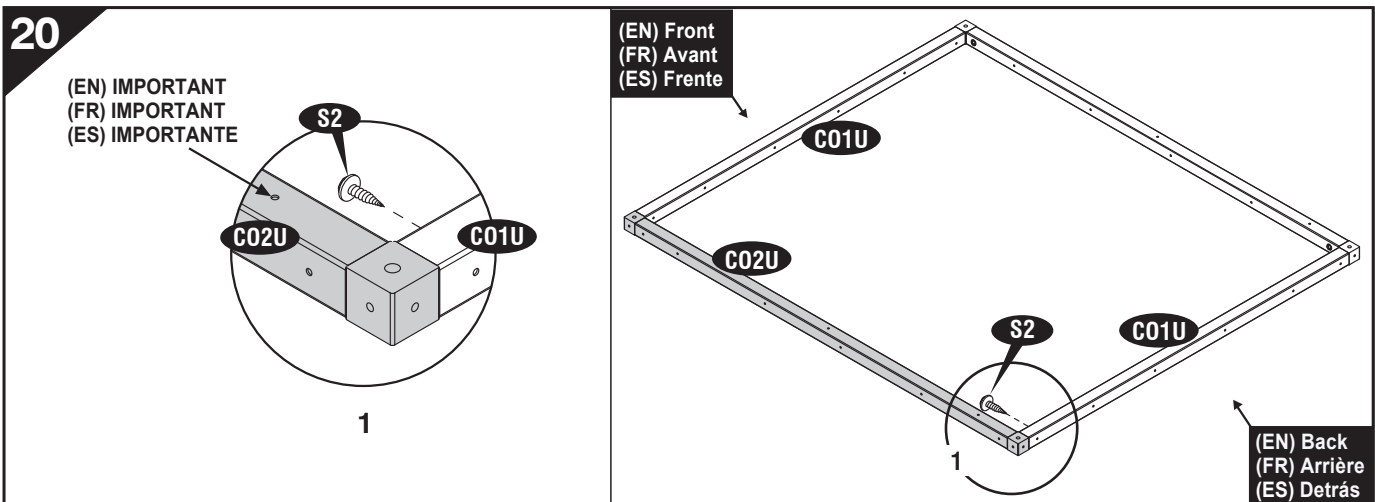
18



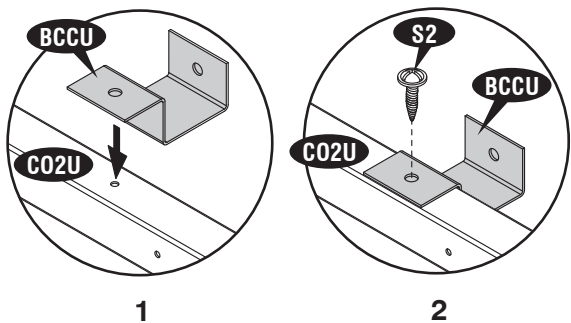
19



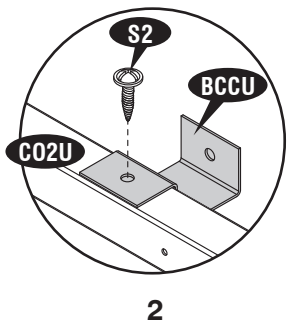
20



21



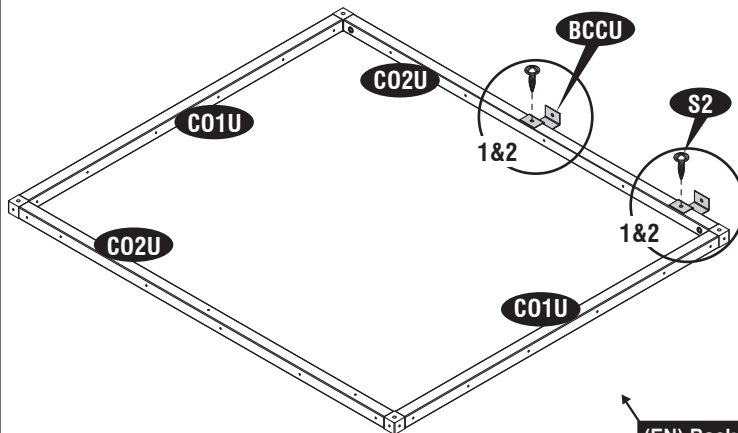
1



2

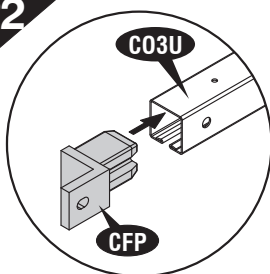
(EN) Front
(FR) Avant
(ES) Frente

(EN) Left
(FR) Gauche
(ES) Izquierda

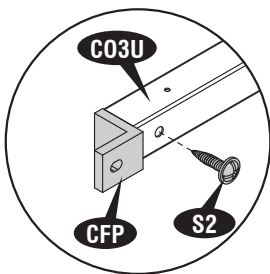


(EN) Back
(FR) Arrière
(ES) Detrás

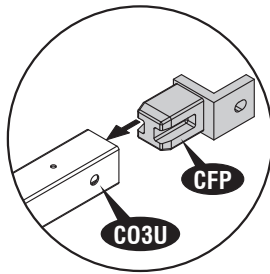
22



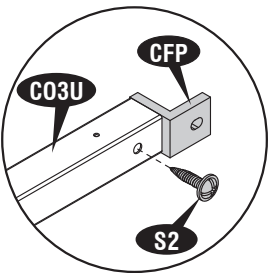
1



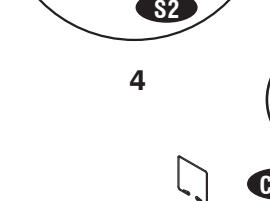
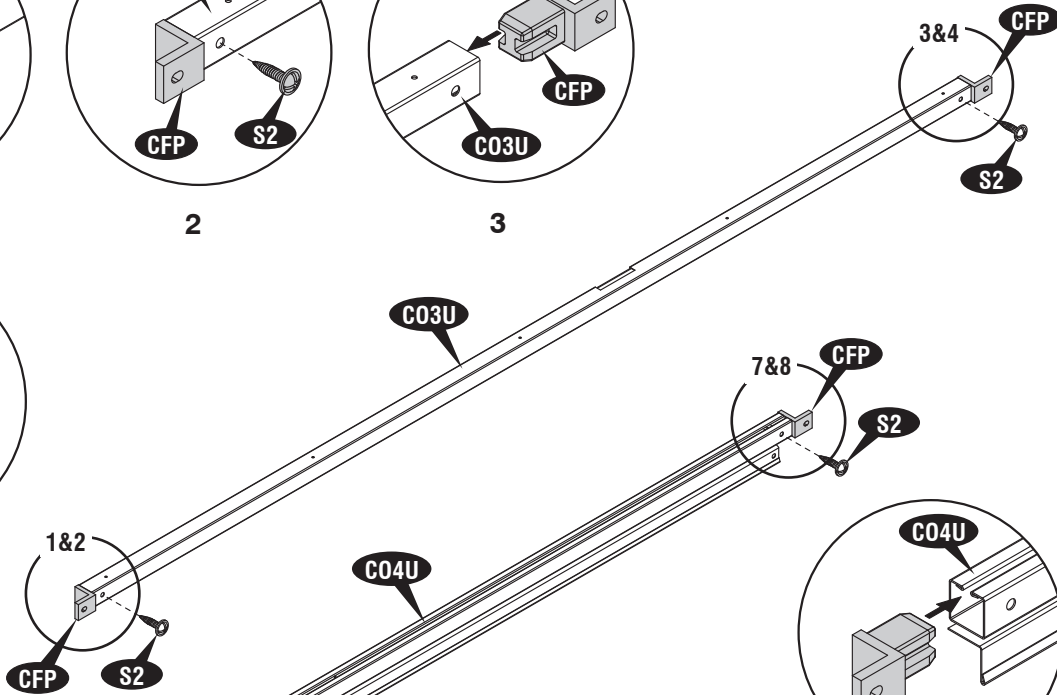
2



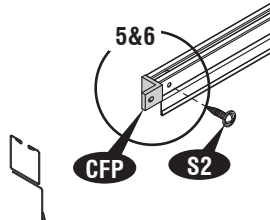
3



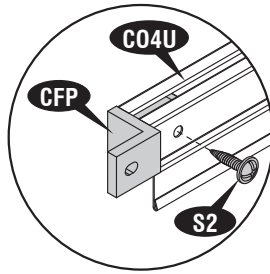
4



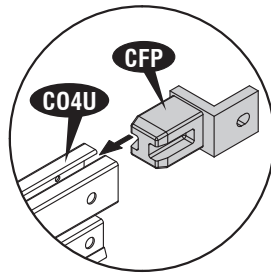
5



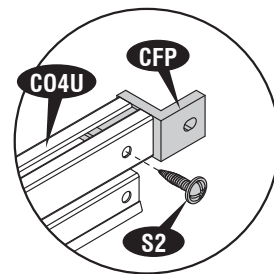
5&6



6

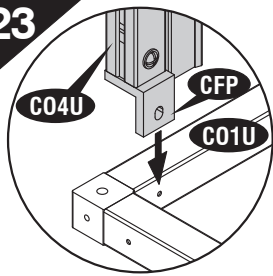


7

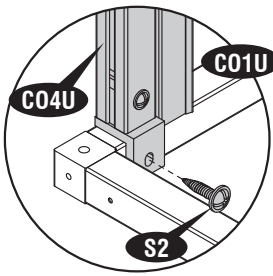


8

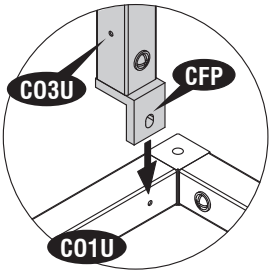
23



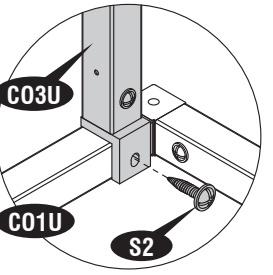
1



2

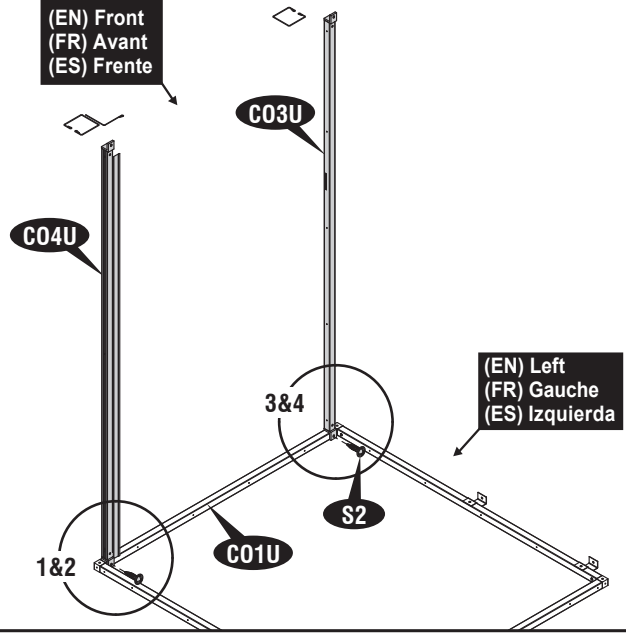


3



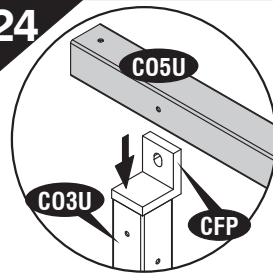
4

(EN) Front
(FR) Avant
(ES) Frente

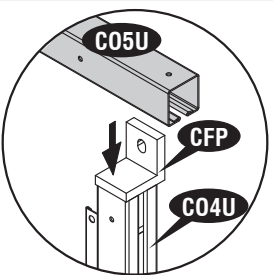


(EN) Left
(FR) Gauche
(ES) Izquierda

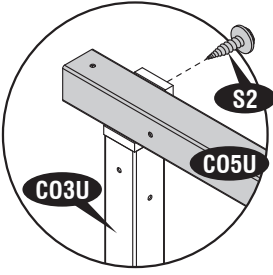
24



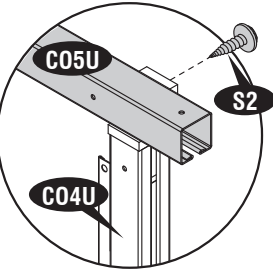
1



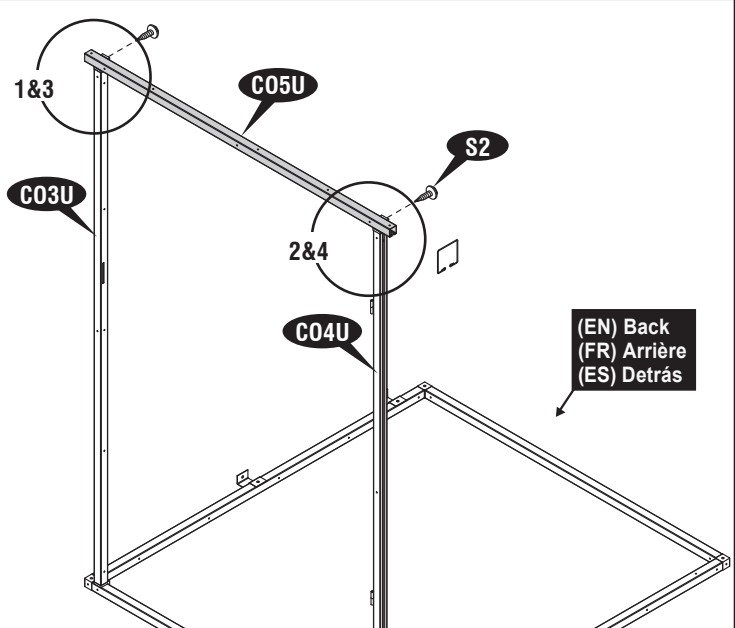
2



3

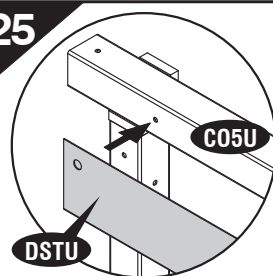


4

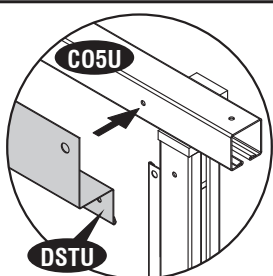


(EN) Back
(FR) Arrière
(ES) Detrás

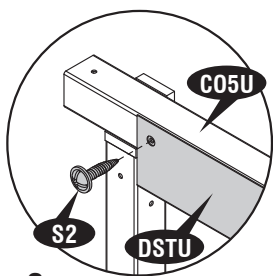
25



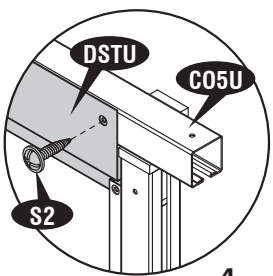
1



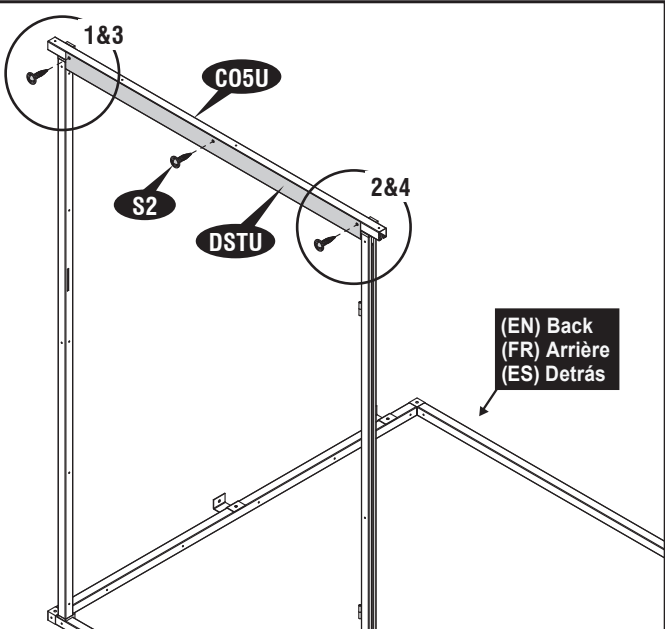
2



3

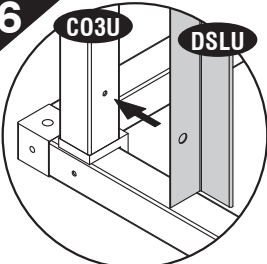


4

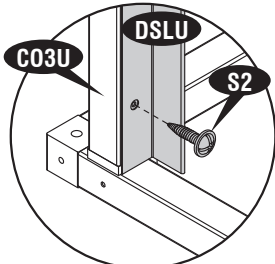


(EN) Back
(FR) Arrière
(ES) Detrás

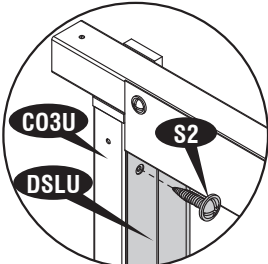
26



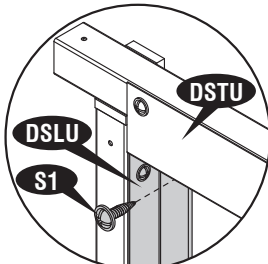
1



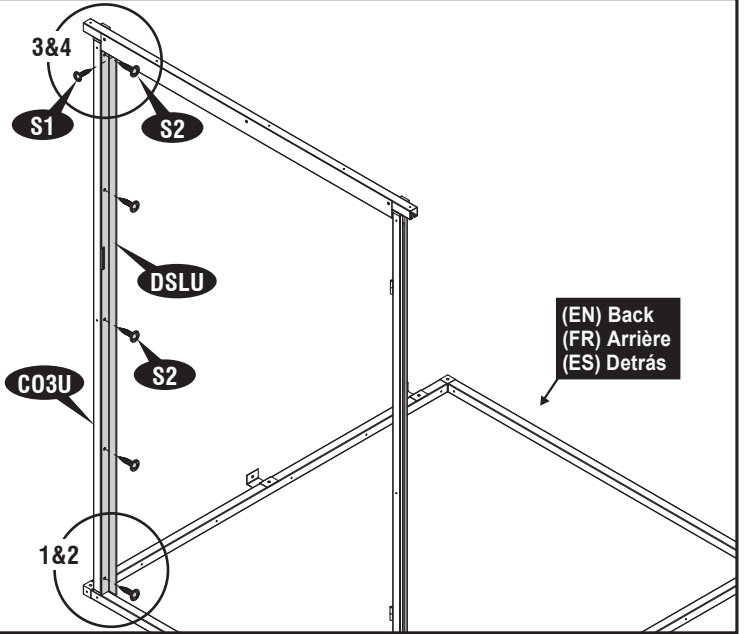
2



3



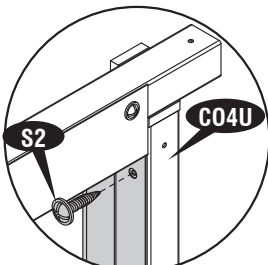
4



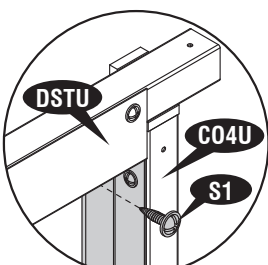
27



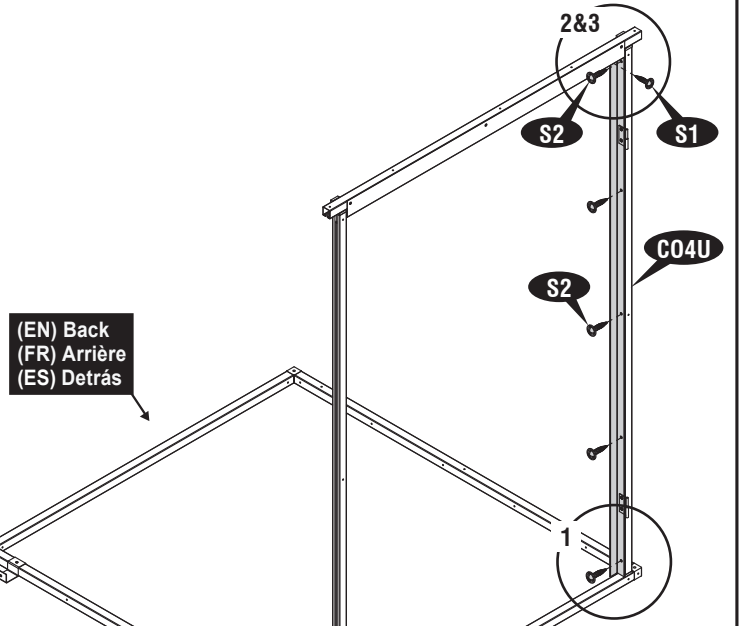
1



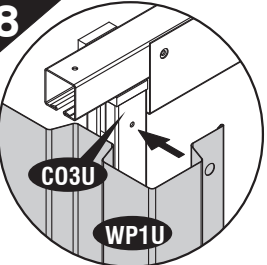
2



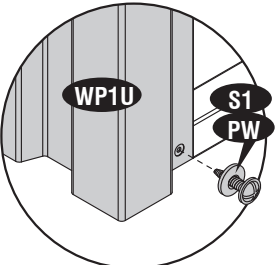
3



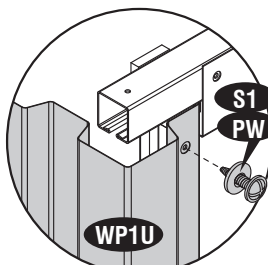
28



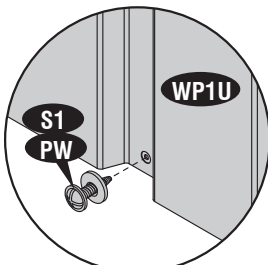
1



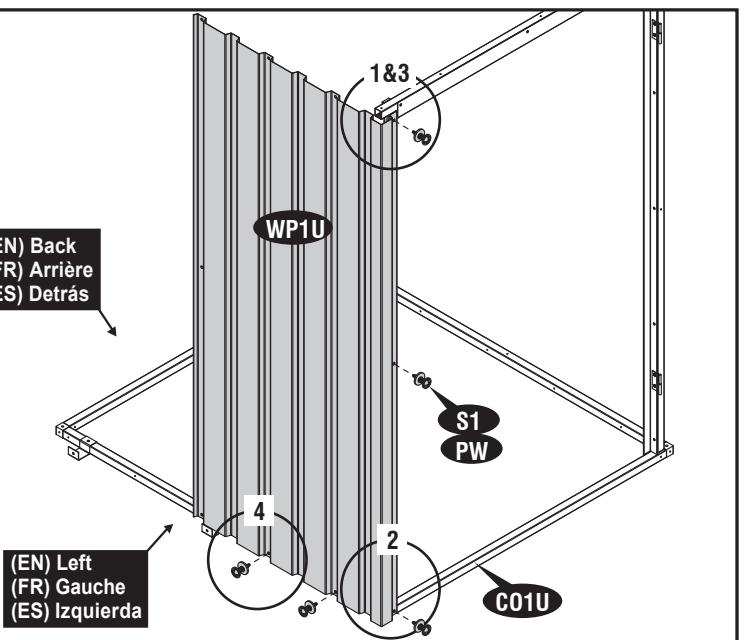
2



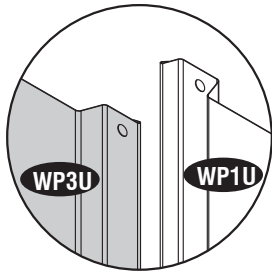
3



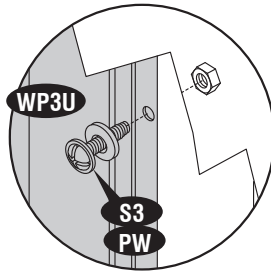
4



29



1

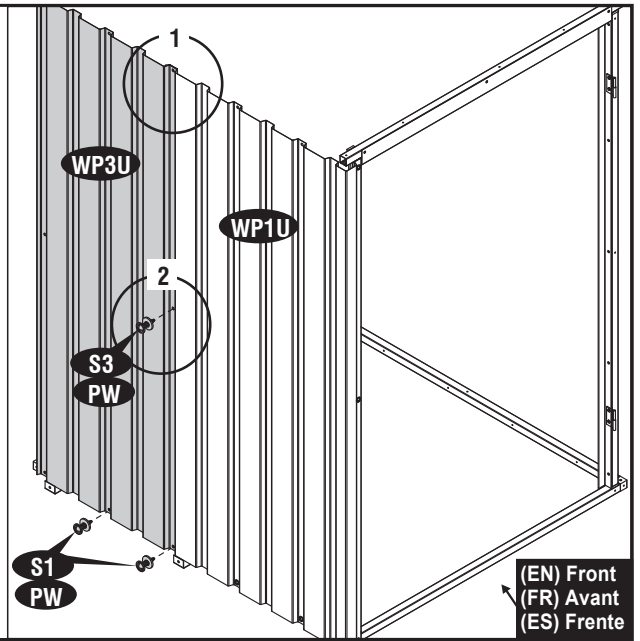


2

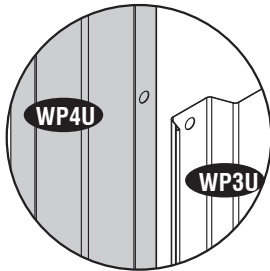
(EN) Note: Make sure the overlapping position is as shown in fig.1.

(FR) Note: Assurez-vous que la position chevauchement est indiquée dans la Fig 1.

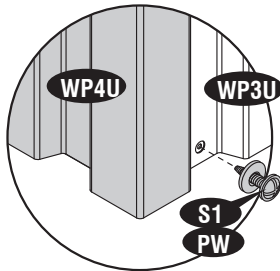
(ES) Nota: Cerciórese la posición que se superpone es como mostrada en el higo. 1.



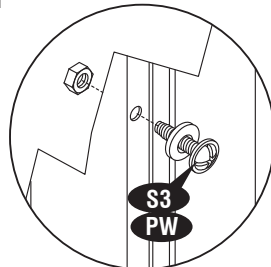
30



1

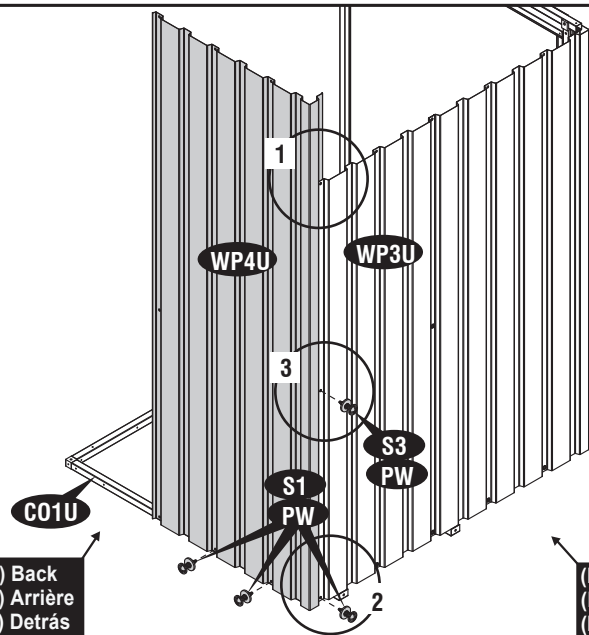


2



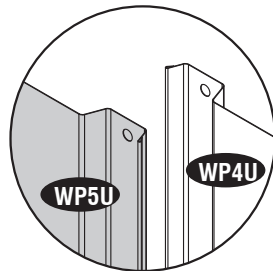
3

(EN) Back
(FR) Arrière
(ES) Detrás

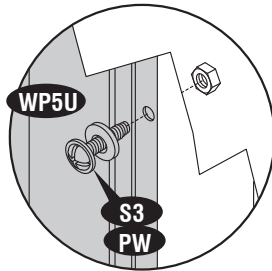


(EN) Left
(FR) Gauche
(ES) Izquierda

31

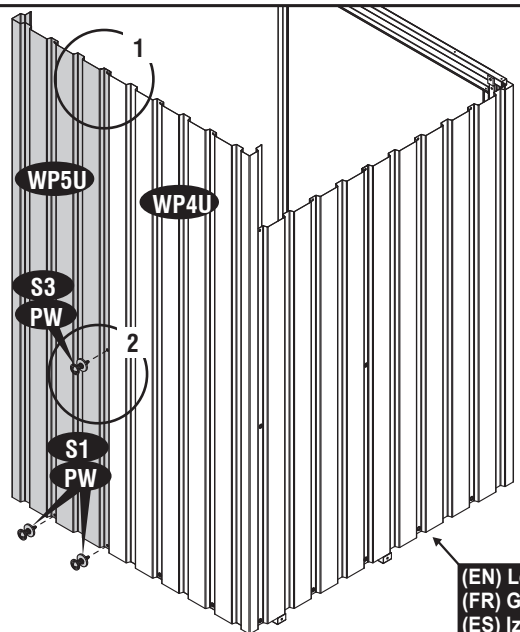


1



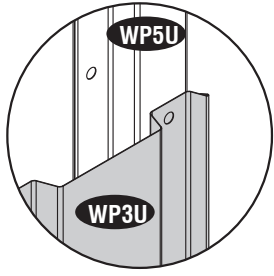
2

(EN) Back
(FR) Arrière
(ES) Detrás

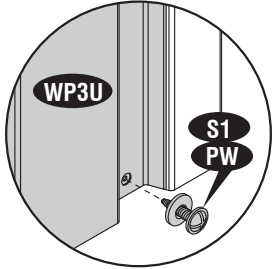


(EN) Left
(FR) Gauche
(ES) Izquierda

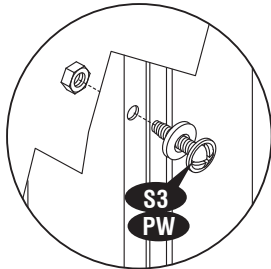
32



1

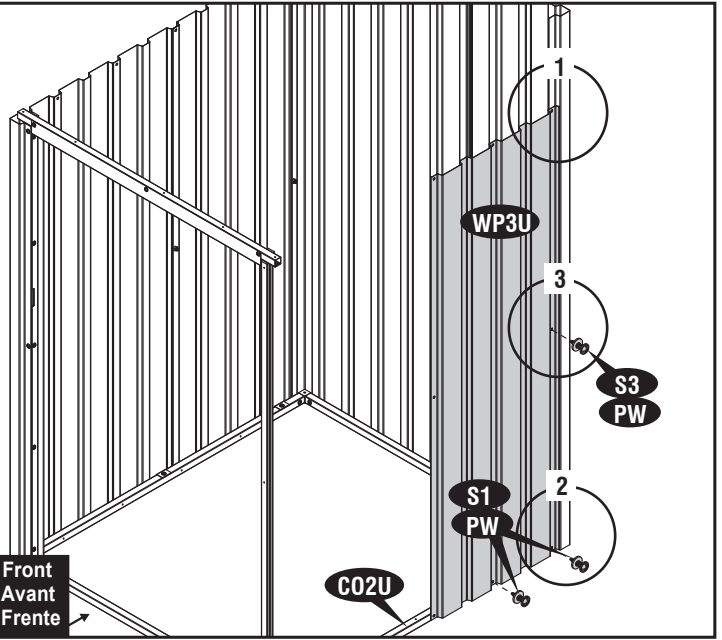


2

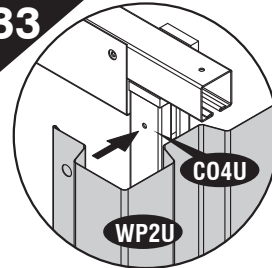


3

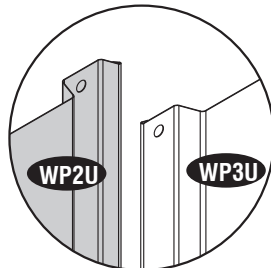
(EN) Front
(FR) Avant
(ES) Frente



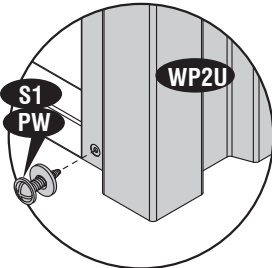
33



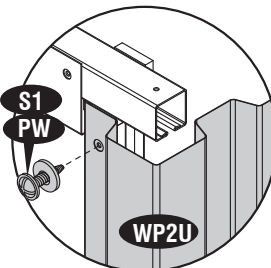
1



2

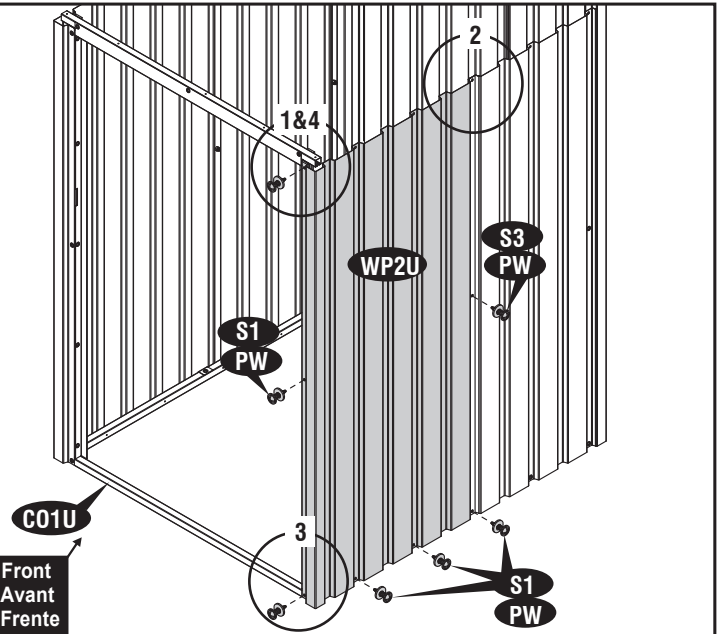


3

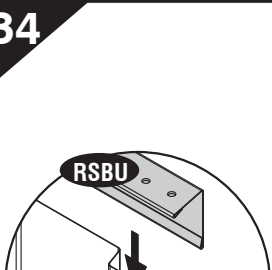


4

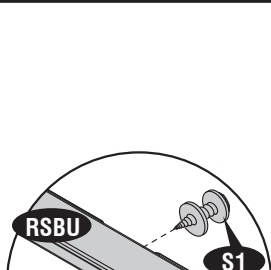
(EN) Front
(FR) Avant
(ES) Frente



34



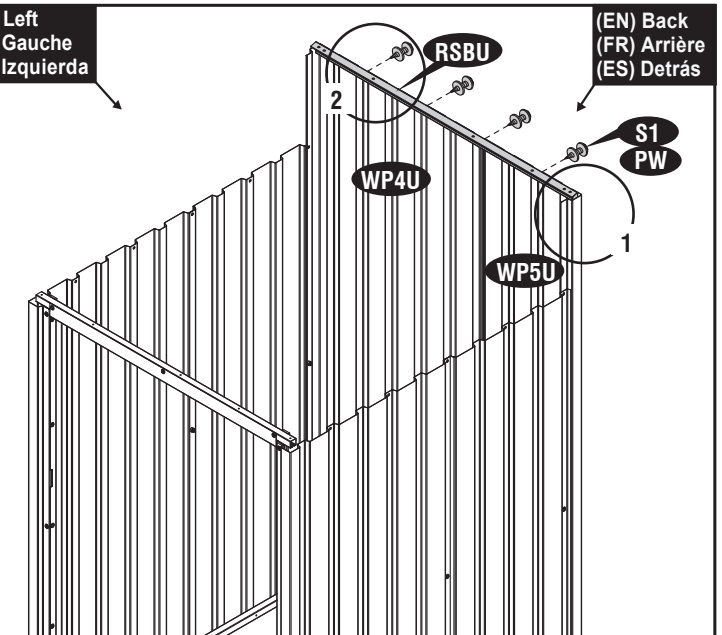
1



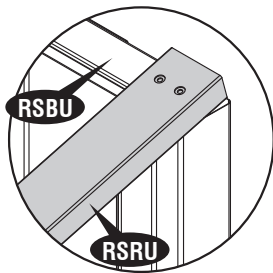
2

(EN) Left
(FR) Gauche
(ES) Izquierda

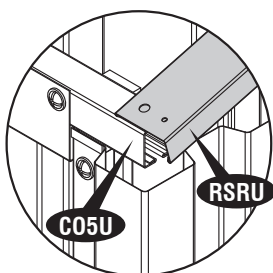
(EN) Back
(FR) Arrière
(ES) Detrás



35



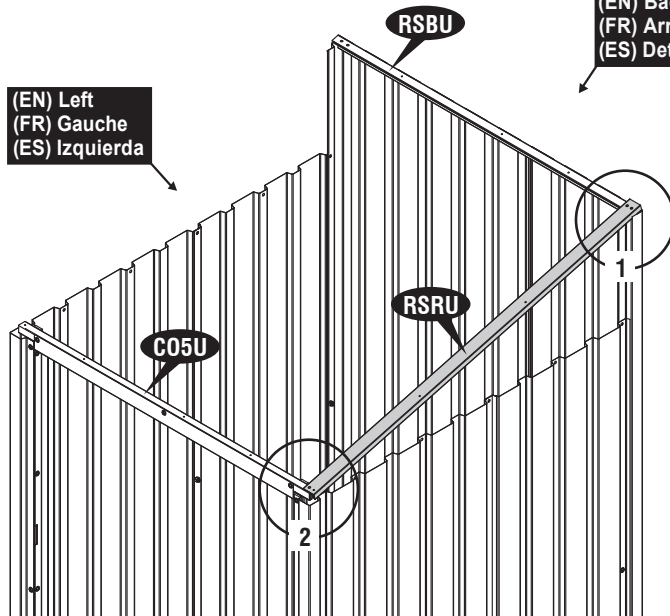
1



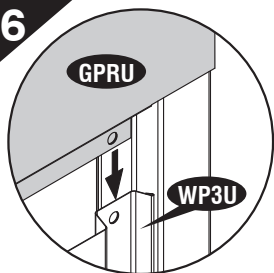
2

(EN) Left
(FR) Gauche
(ES) Izquierda

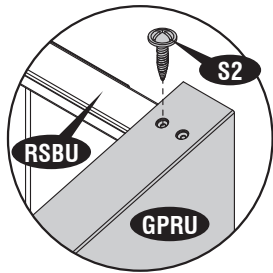
(EN) Back
(FR) Arrière
(ES) Detrás



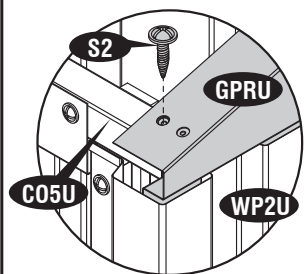
36



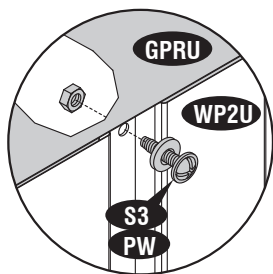
1



2



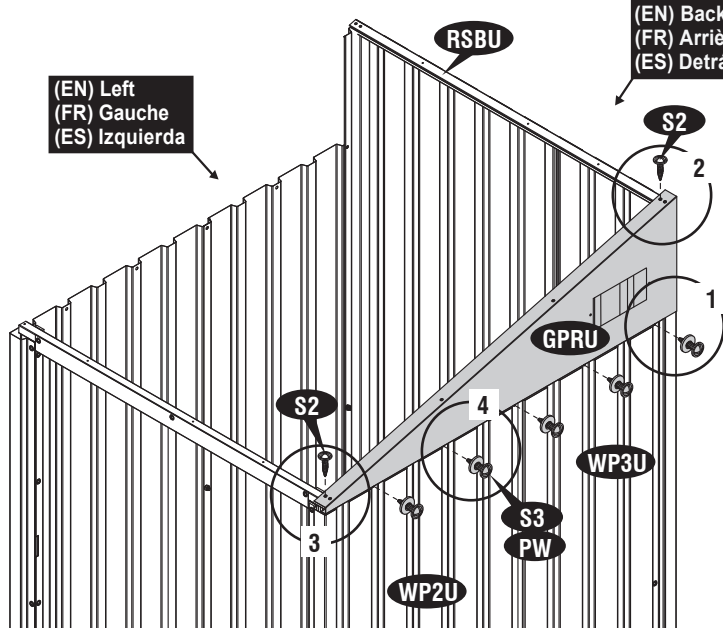
3



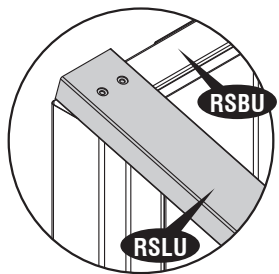
4

(EN) Left
(FR) Gauche
(ES) Izquierda

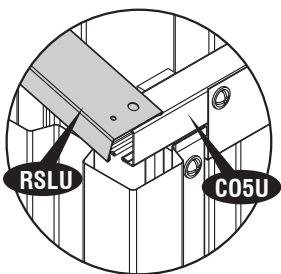
(EN) Back
(FR) Arrière
(ES) Detrás



37

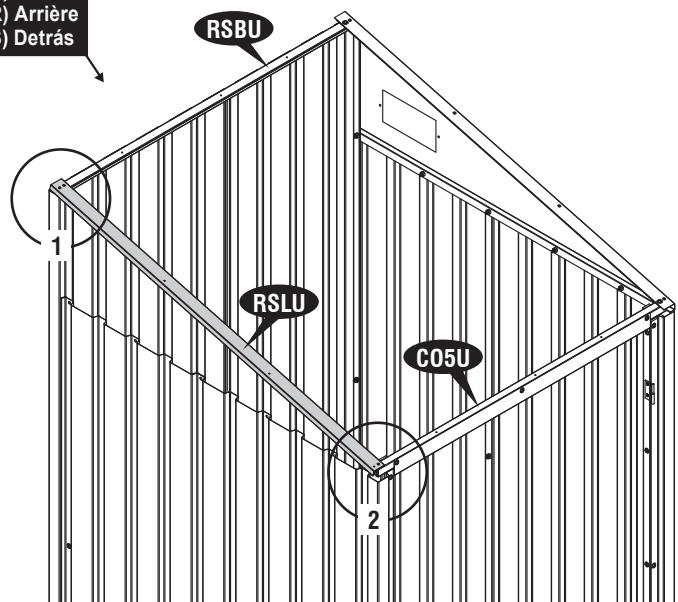


1

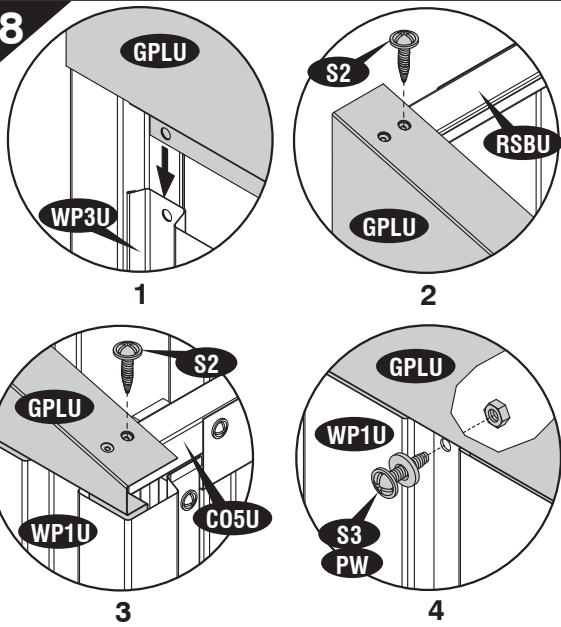


2

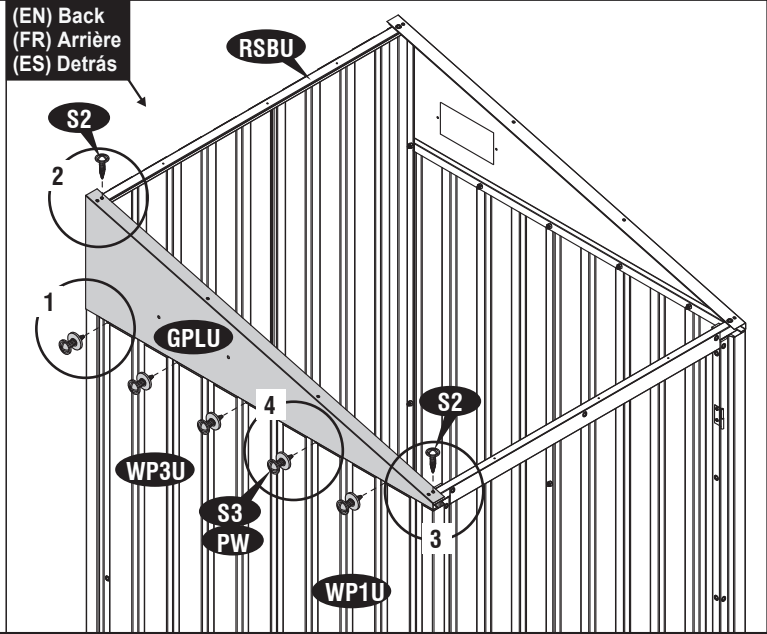
(EN) Back
(FR) Arrière
(ES) Detrás



38

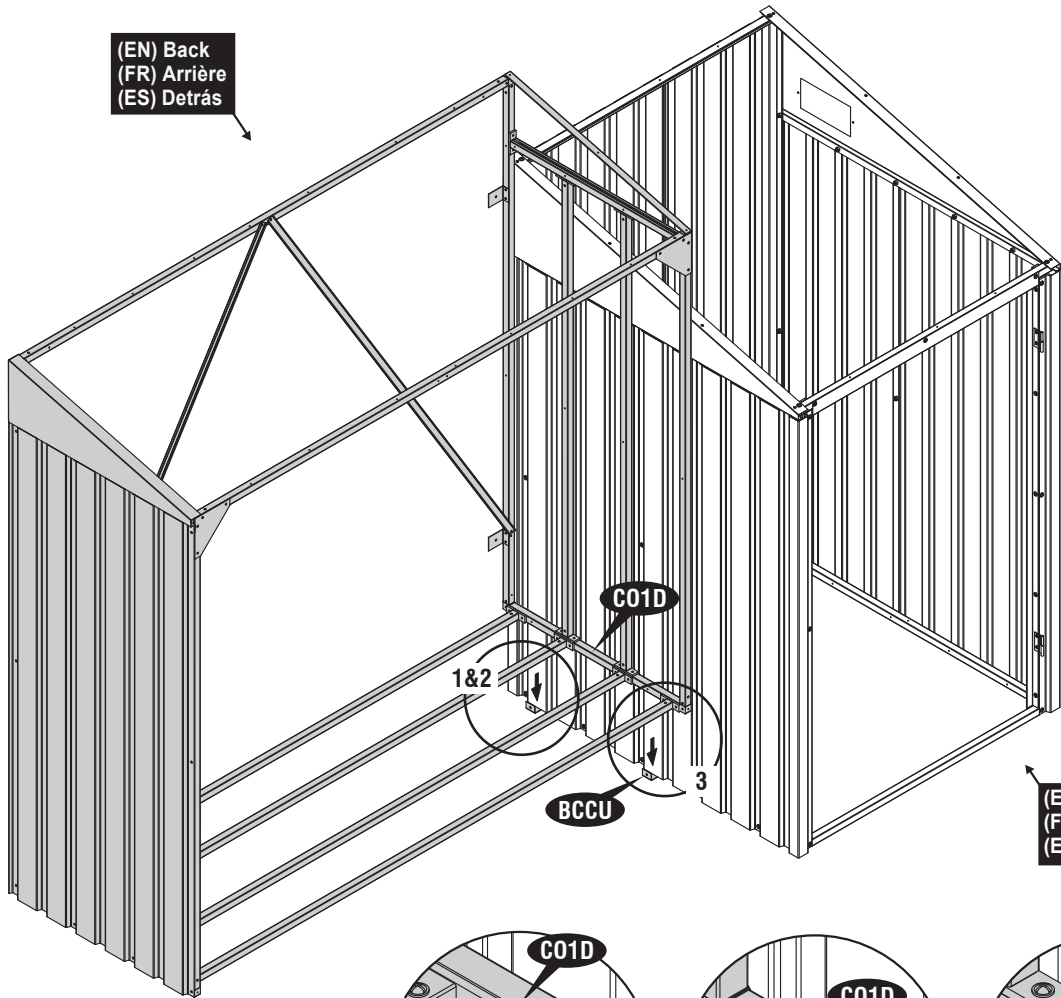


(EN) Back
(FR) Arrière
(ES) Detrás



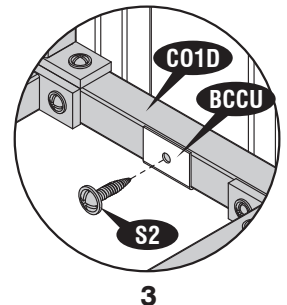
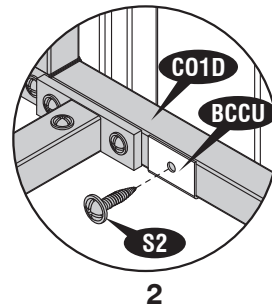
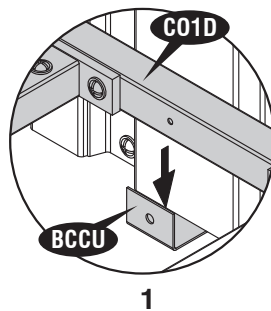
39

(EN) Back
(FR) Arrière
(ES) Detrás

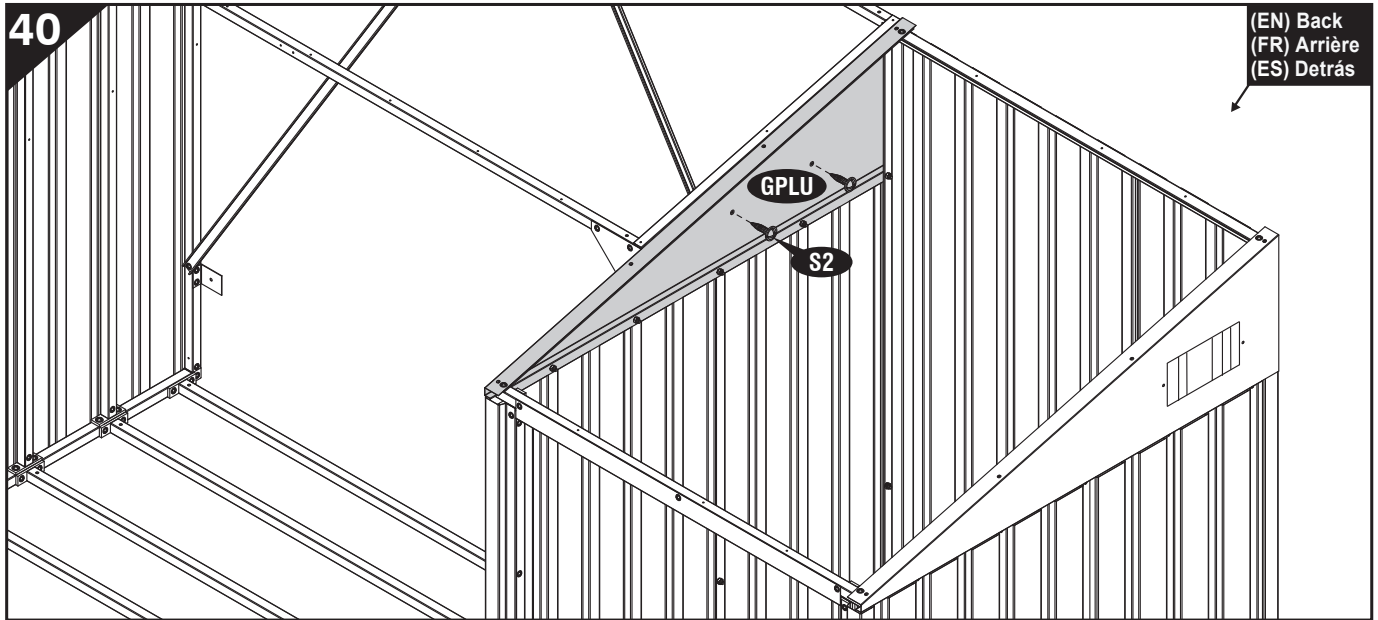


(EN) Front
(FR) Avant
(ES) Frente

(EN) Left
(FR) Gauche
(ES) Izquierda

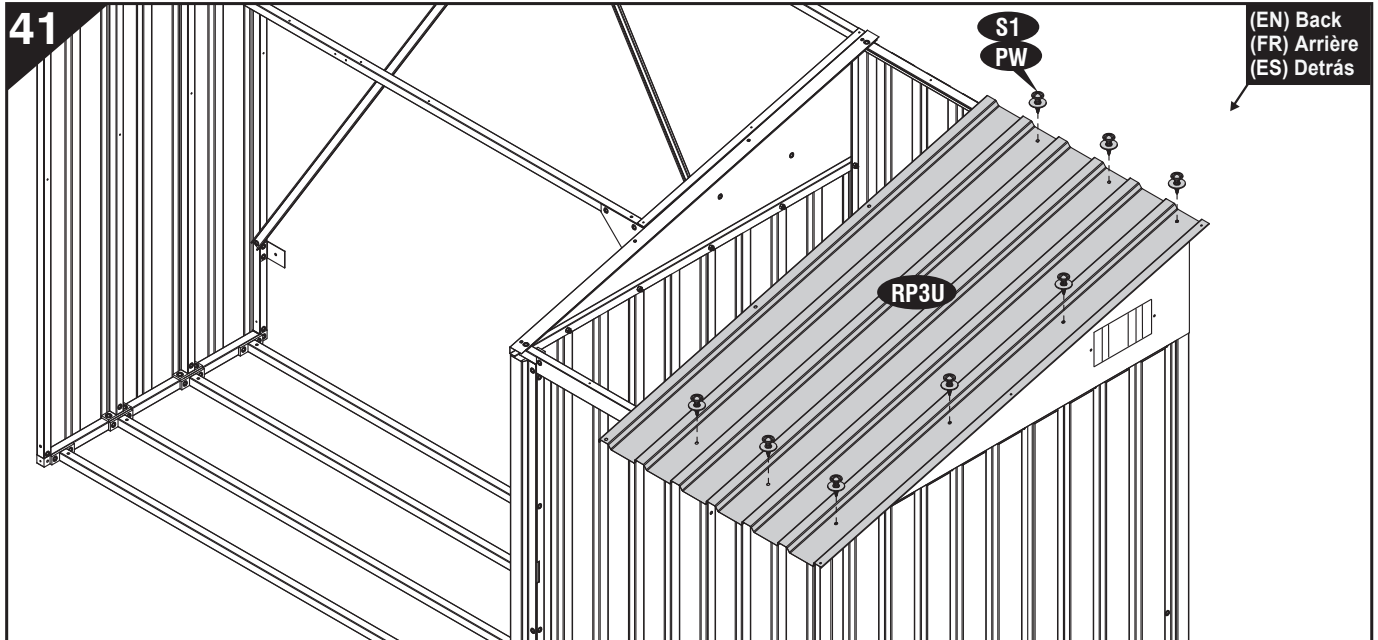


40



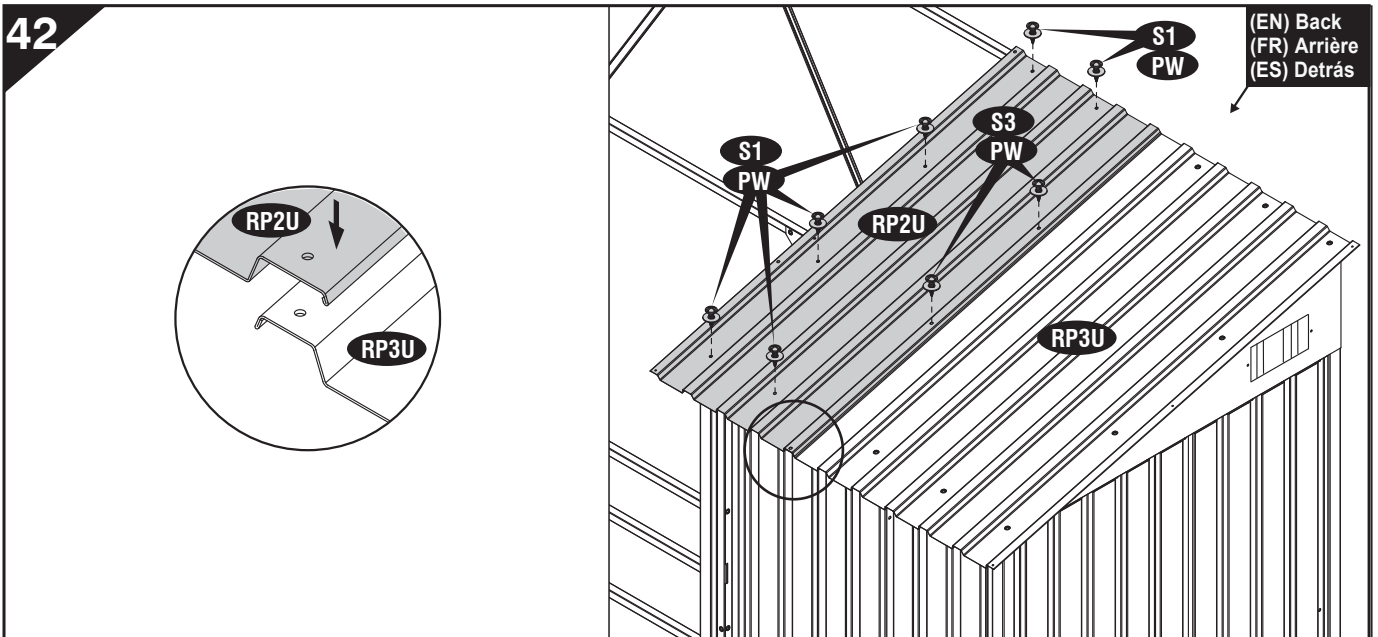
(EN) Back
(FR) Arrière
(ES) Detrás

41



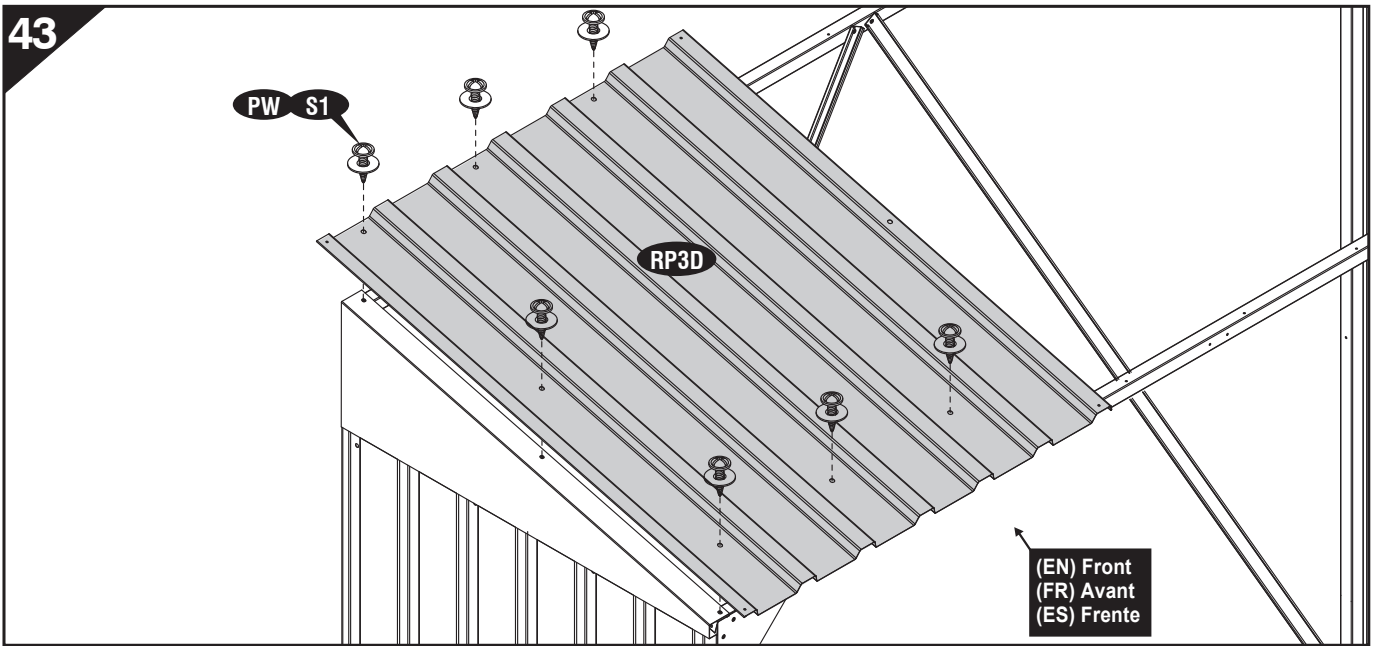
(EN) Back
(FR) Arrière
(ES) Detrás

42

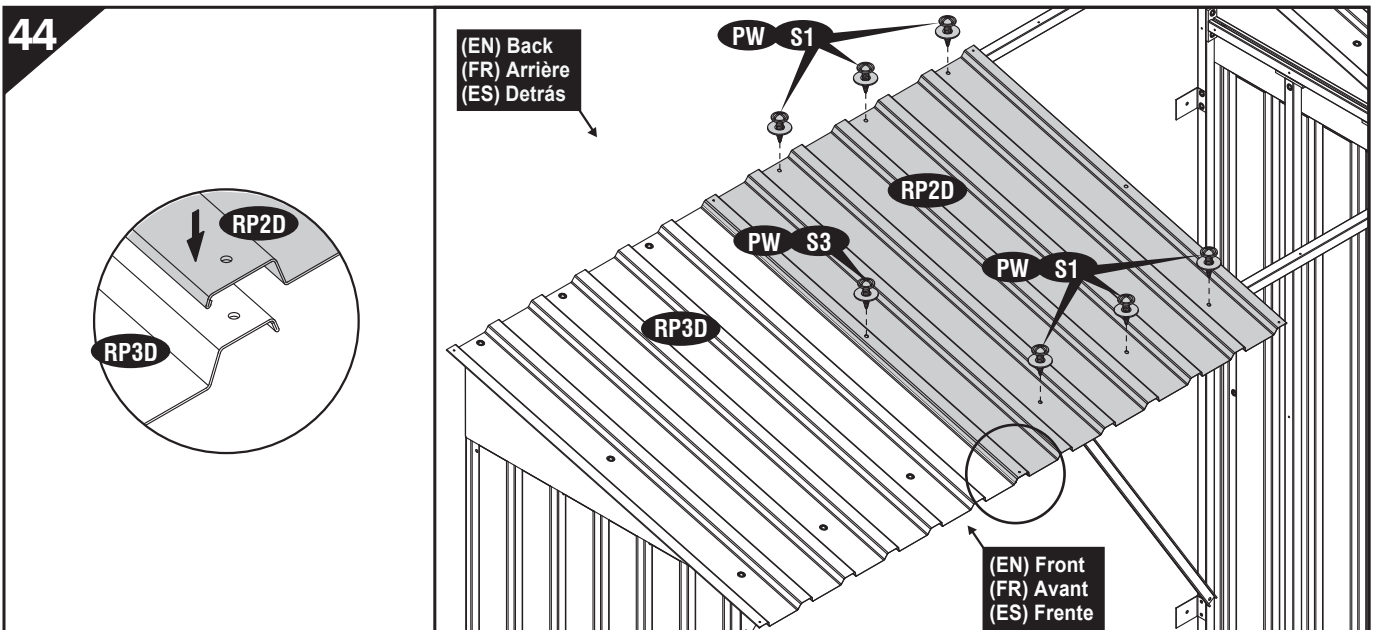


(EN) Back
(FR) Arrière
(ES) Detrás

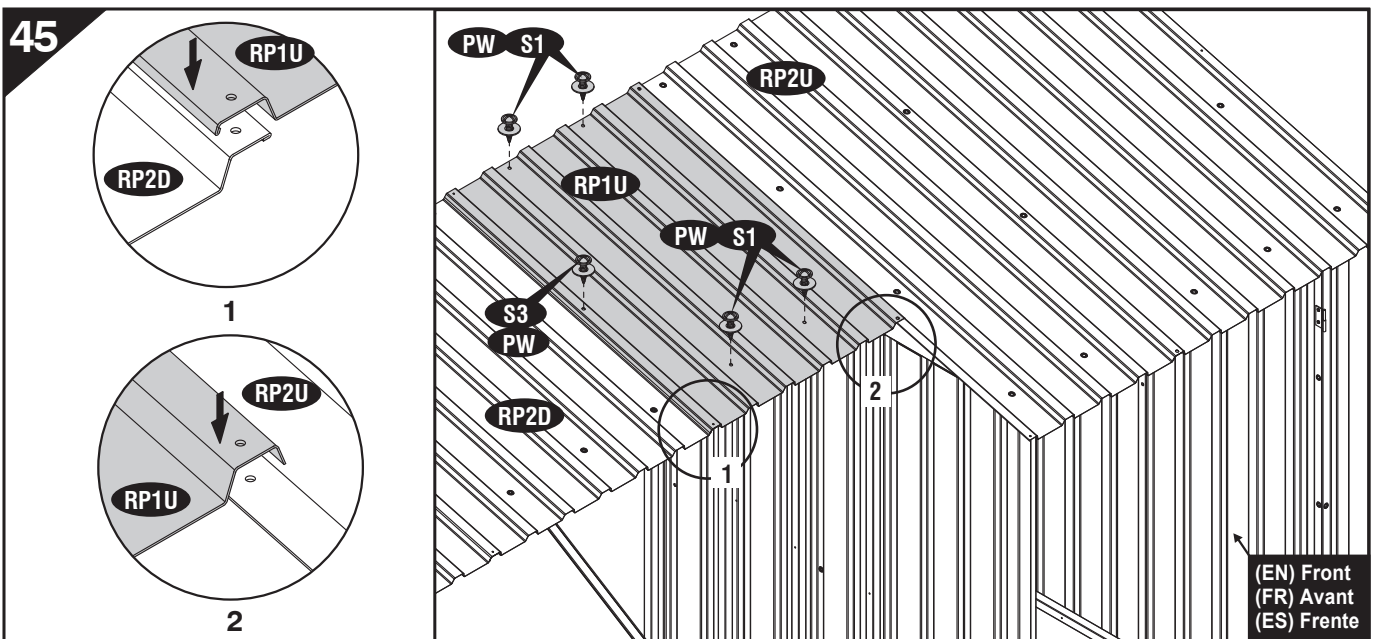
43



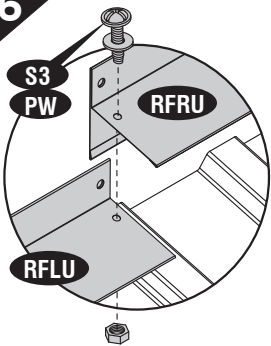
44



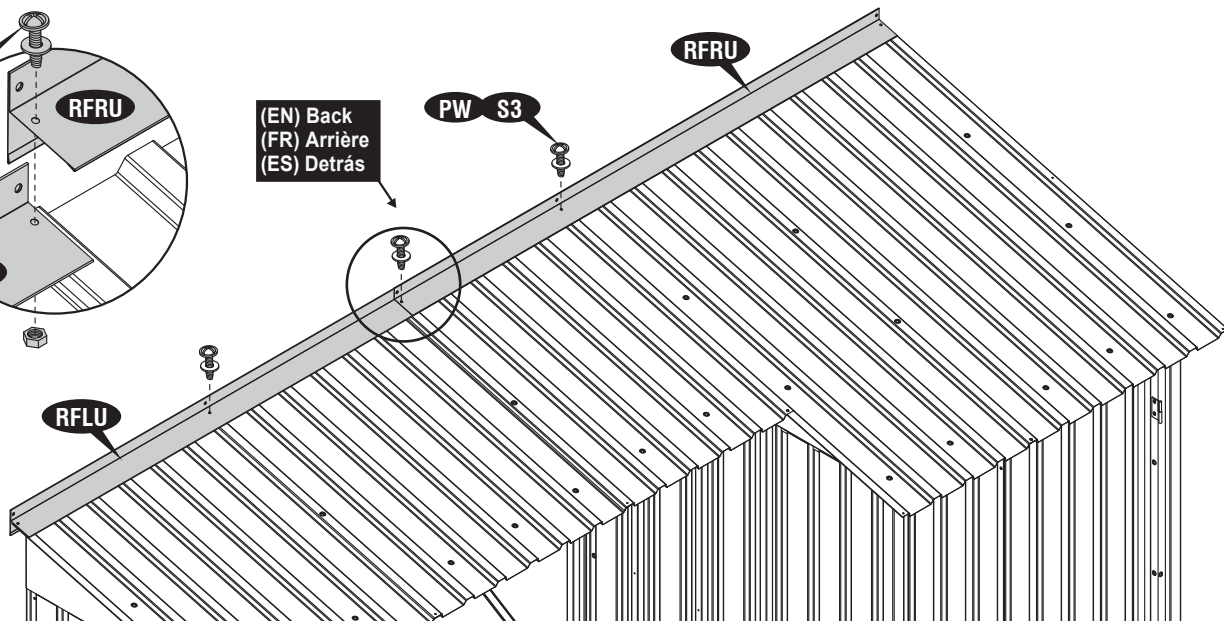
45



46

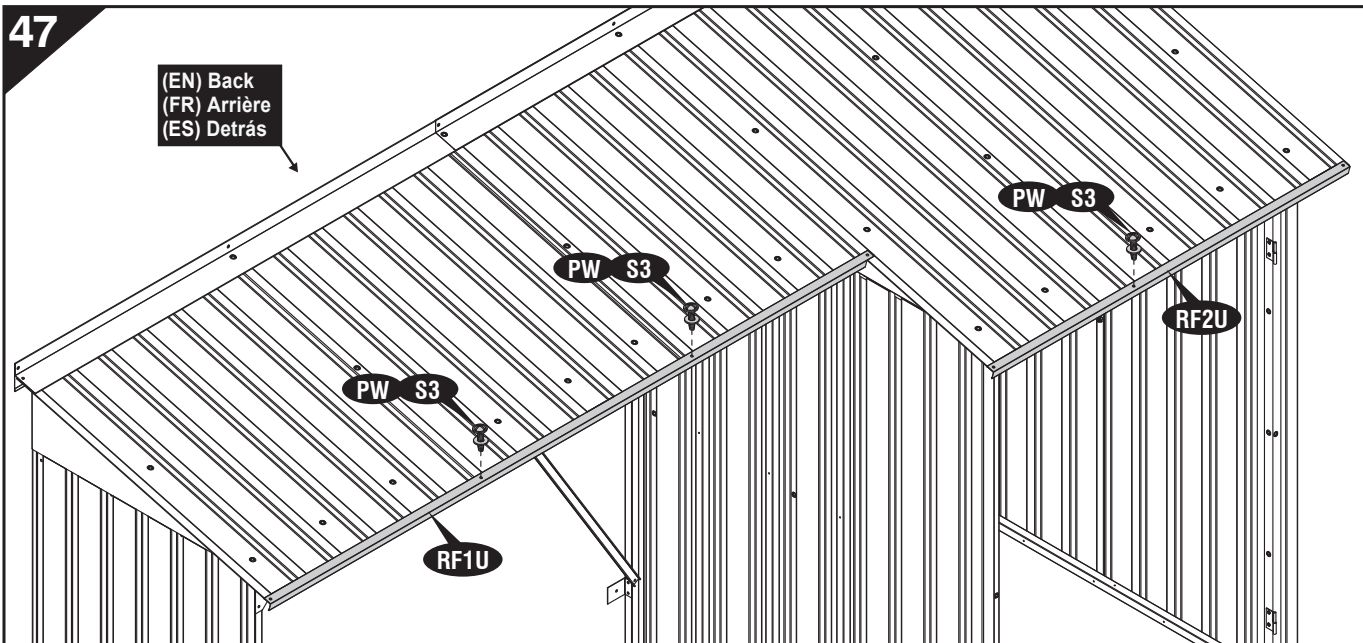


(EN) Back
(FR) Arrière
(ES) Detrás

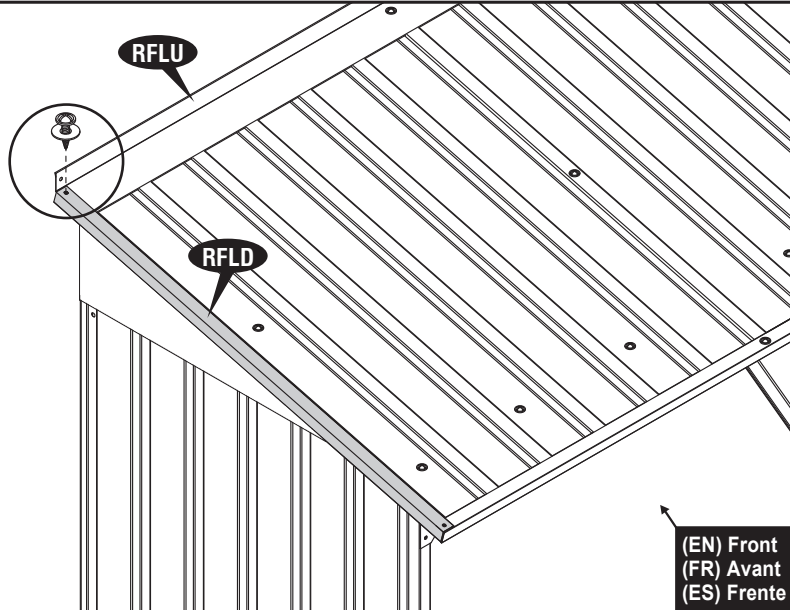
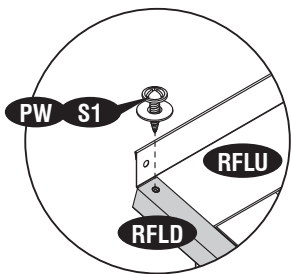


47

(EN) Back
(FR) Arrière
(ES) Detrás

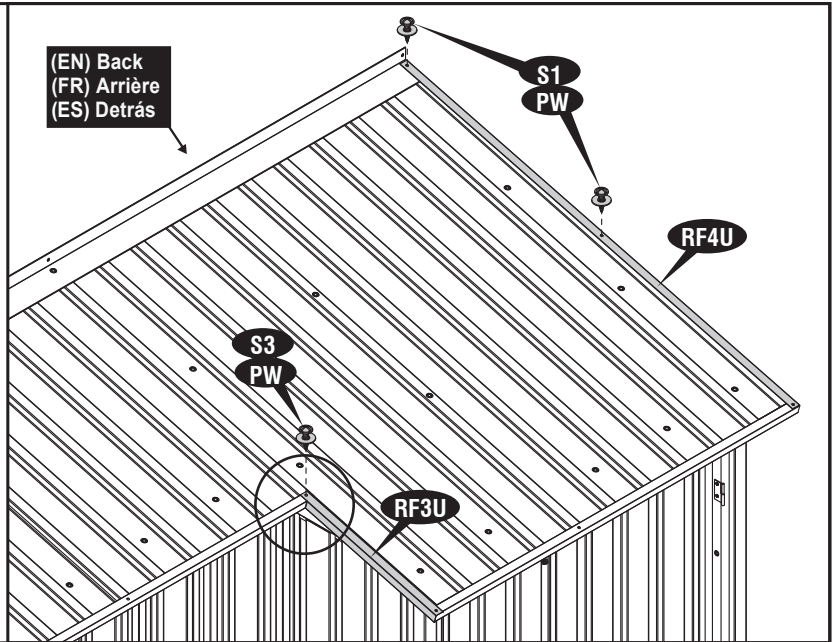
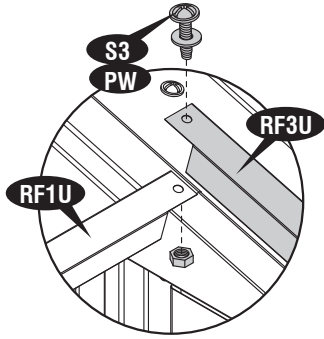


48

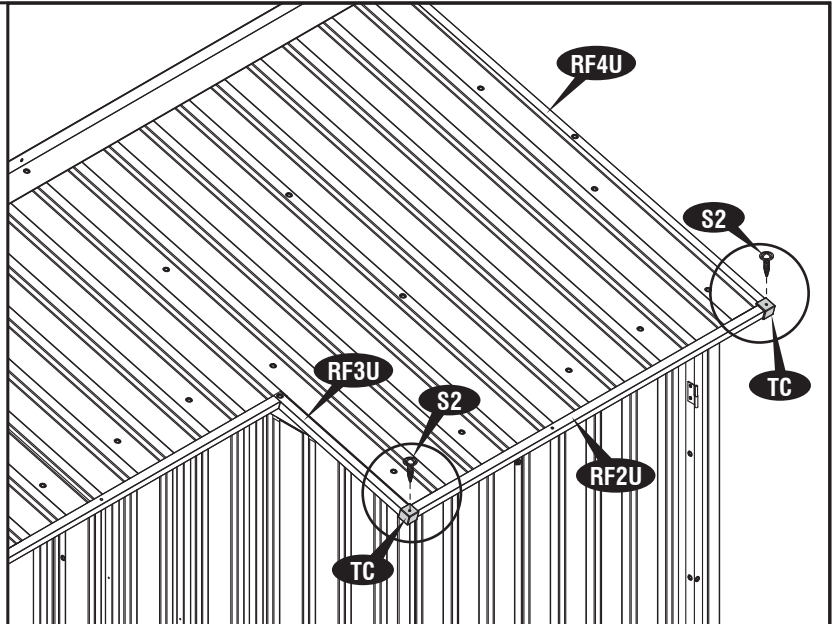
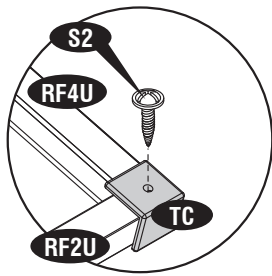


(EN) Front
(FR) Avant
(ES) Frente

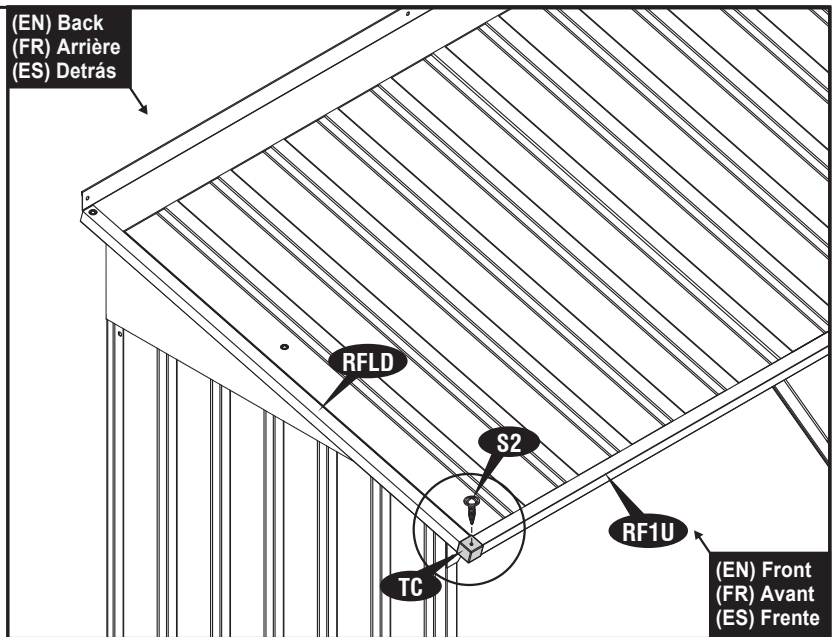
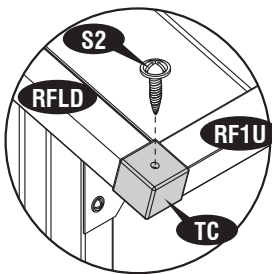
49

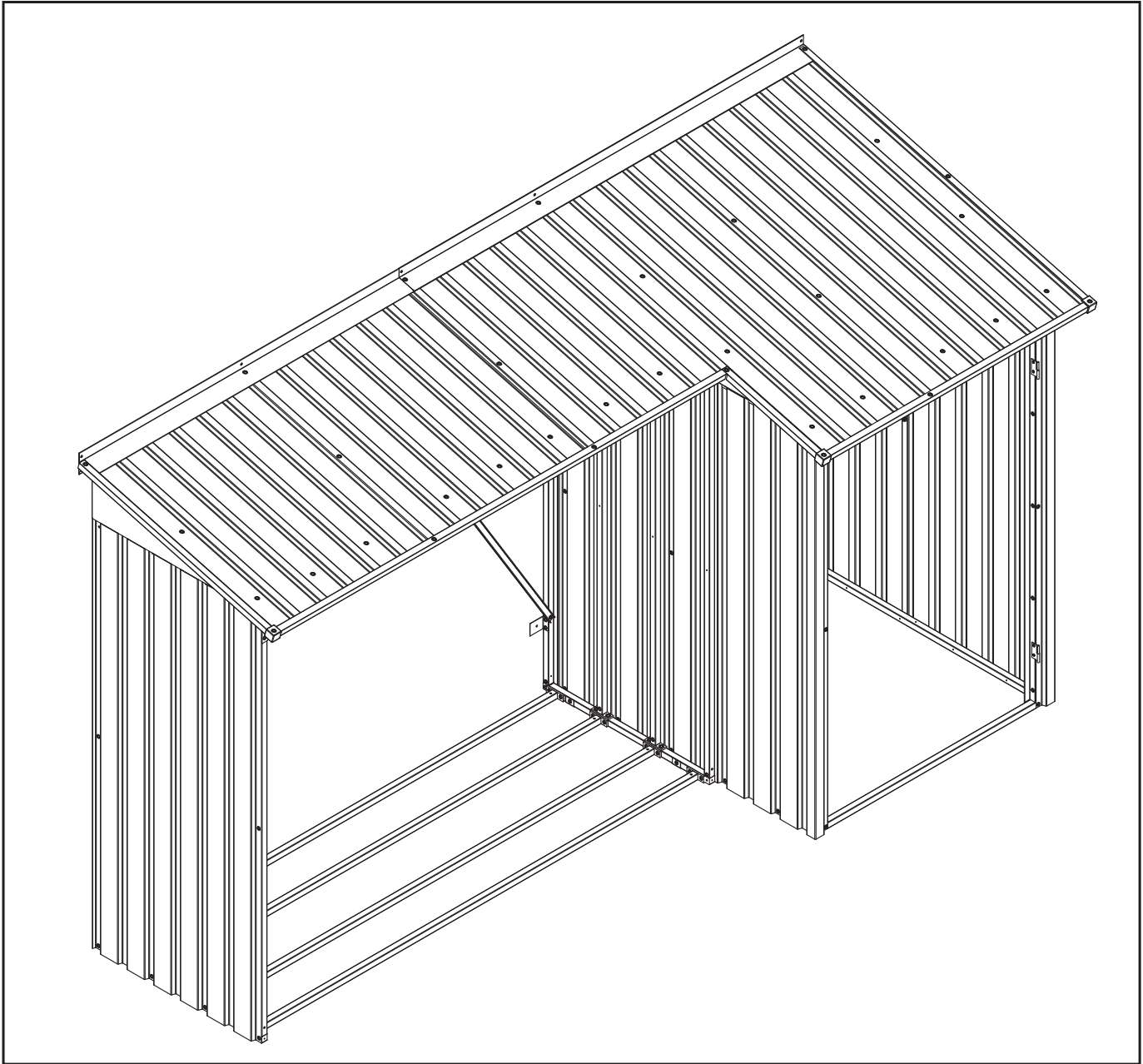
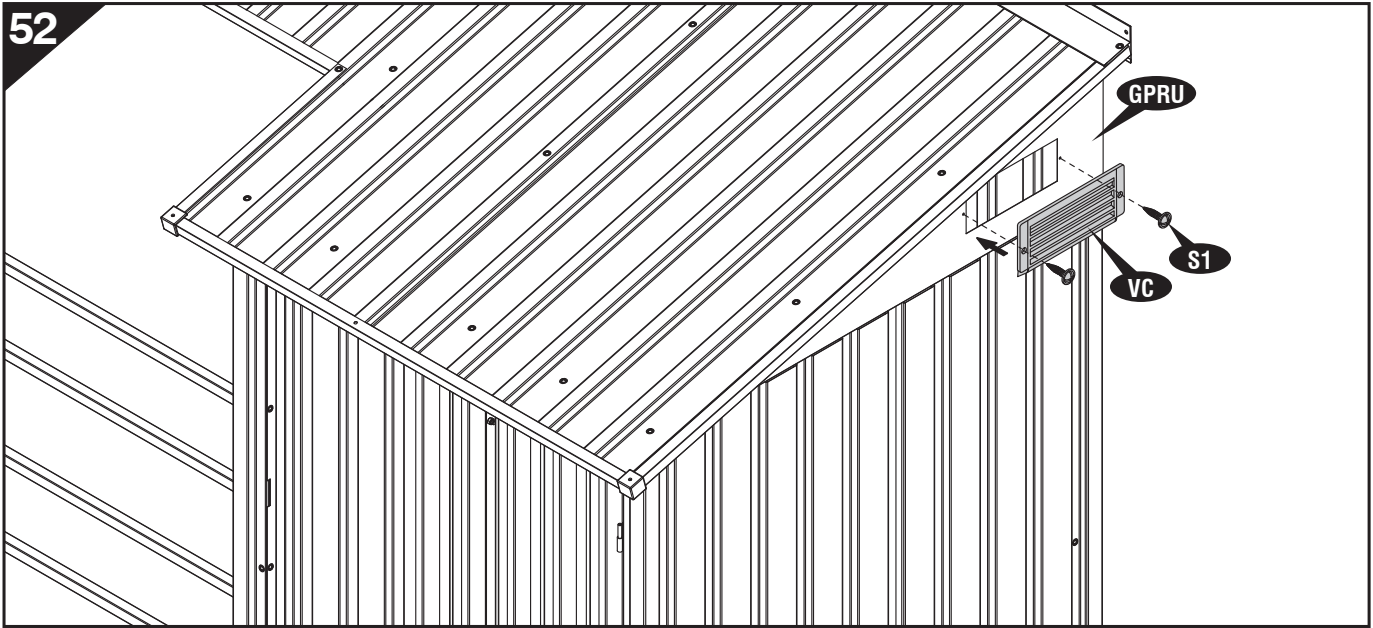


50



51



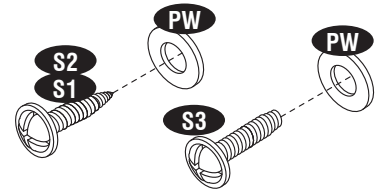


(EN) Door
 (FR) Porte
 (ES) La puerta

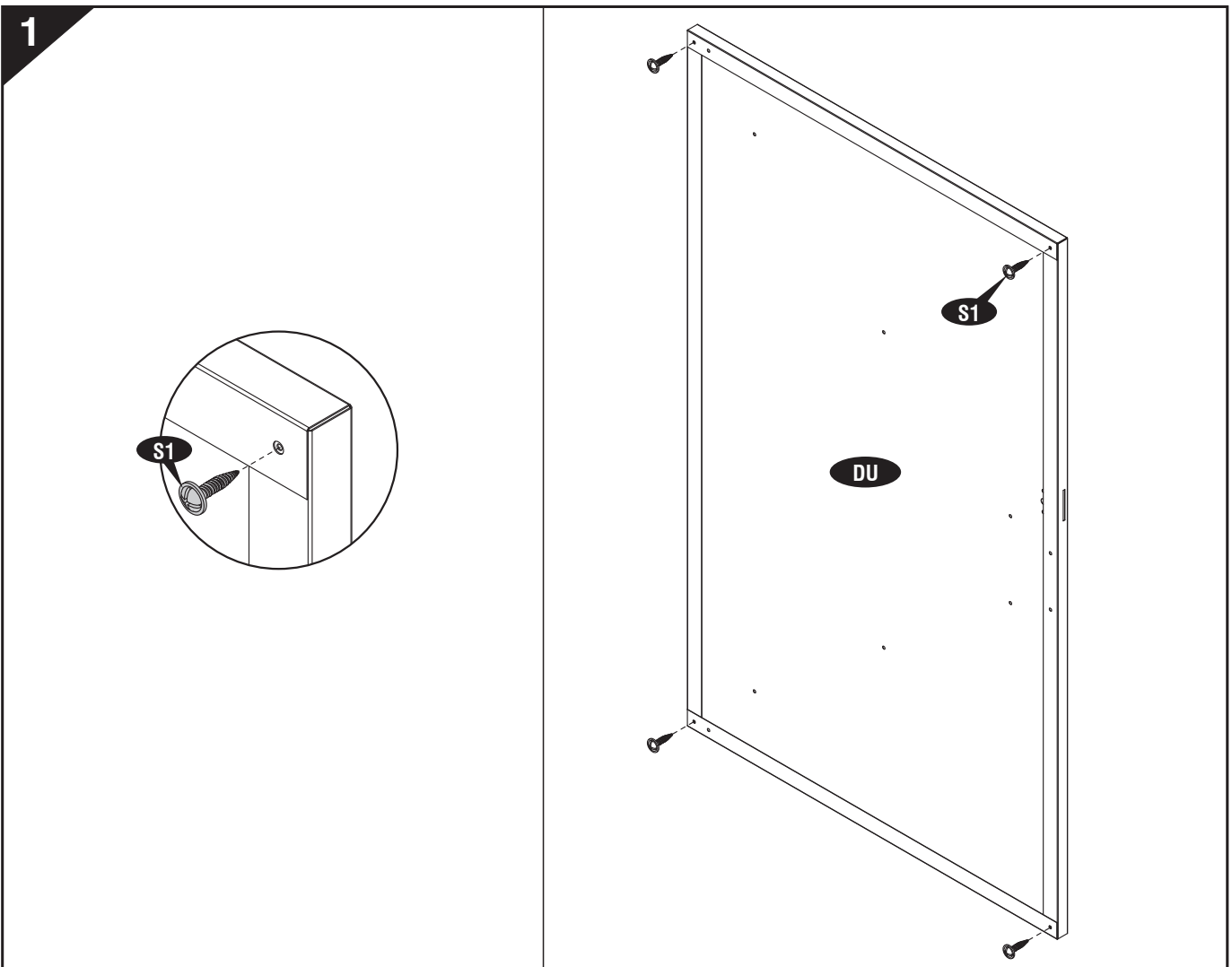


(EN) Note: Remove the Polyethylene Film before assembling.
 (FR) Note: Retirer le film de polyéthylène avant de commencer l'assemblage.
 (ES) Nota: Quite la Película de Polietileno antes de armar.

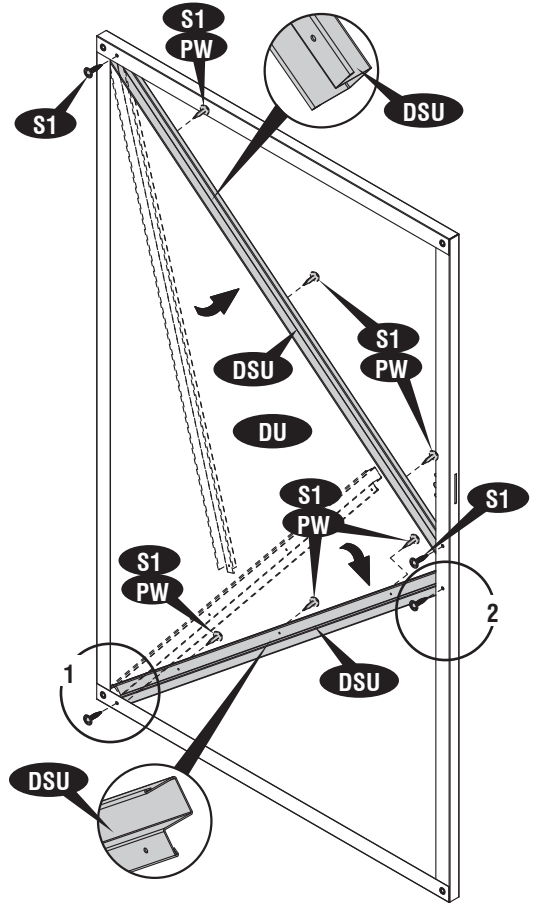
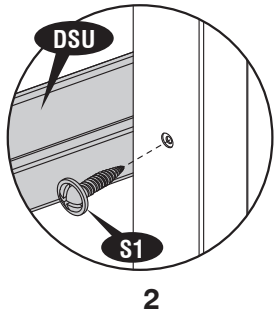
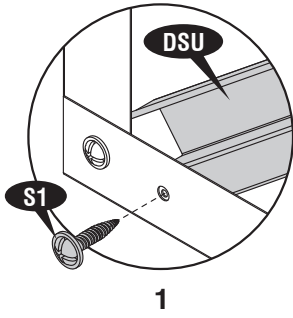
(EN) IMPORTANT : Use screws with plastic washers on top of prepainted surface only.
 (FR) IMPORTANT : Utilisez des vis avec des rondelles en plastique sur le dessus de la surface pré peinte seulement
 (ES) IMPORTANTE : Use los tornillos con las arandelas plásticas encima pre pintadas en la superficie solamente.



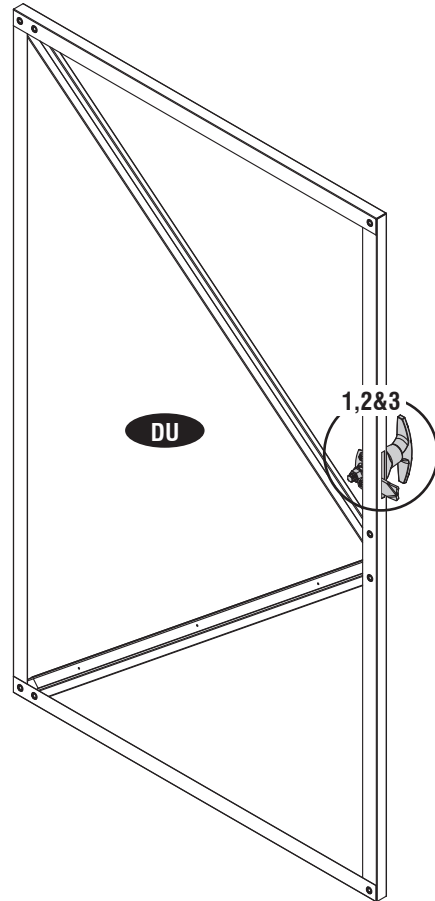
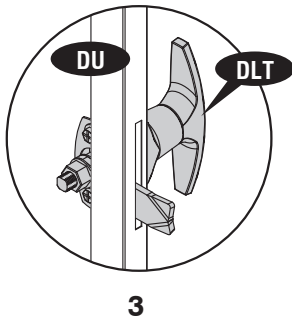
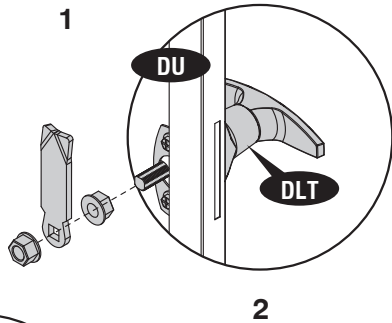
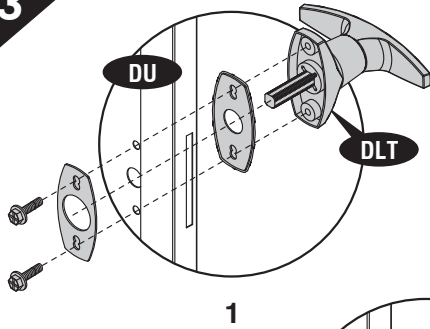
(EN) Parts needed (FR) Pièces nécessaires (ES) Las partes necesitaron	
(EN)CODE (FR)CODE (ES)CODE	(EN)QTY (FR)QTÉ (ES)QTY
DU	1
DSU	2
DLT	1
S1	14
PW	6



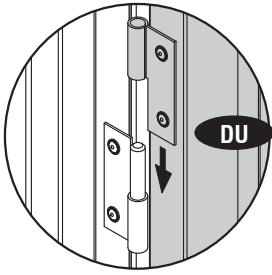
2



3



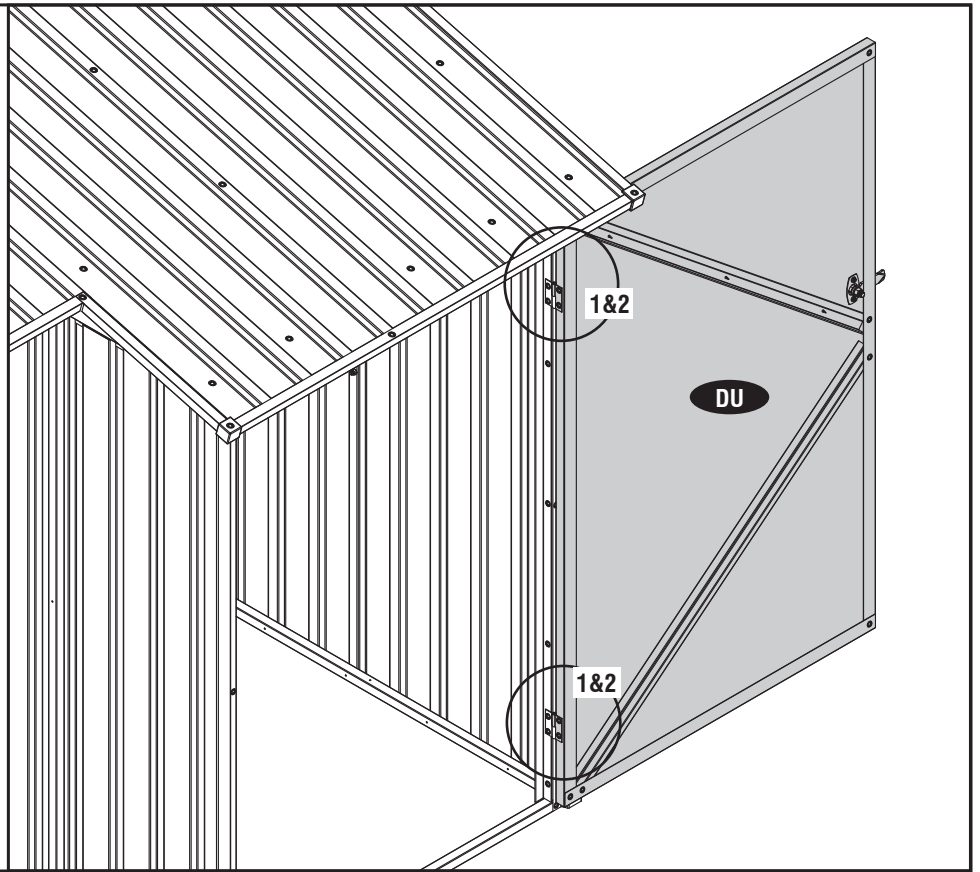
4



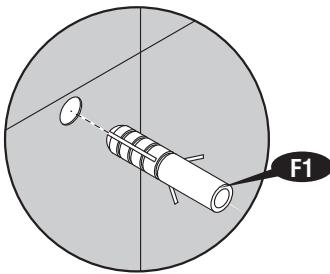
1



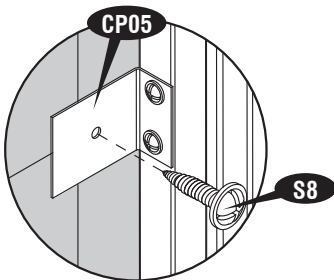
2



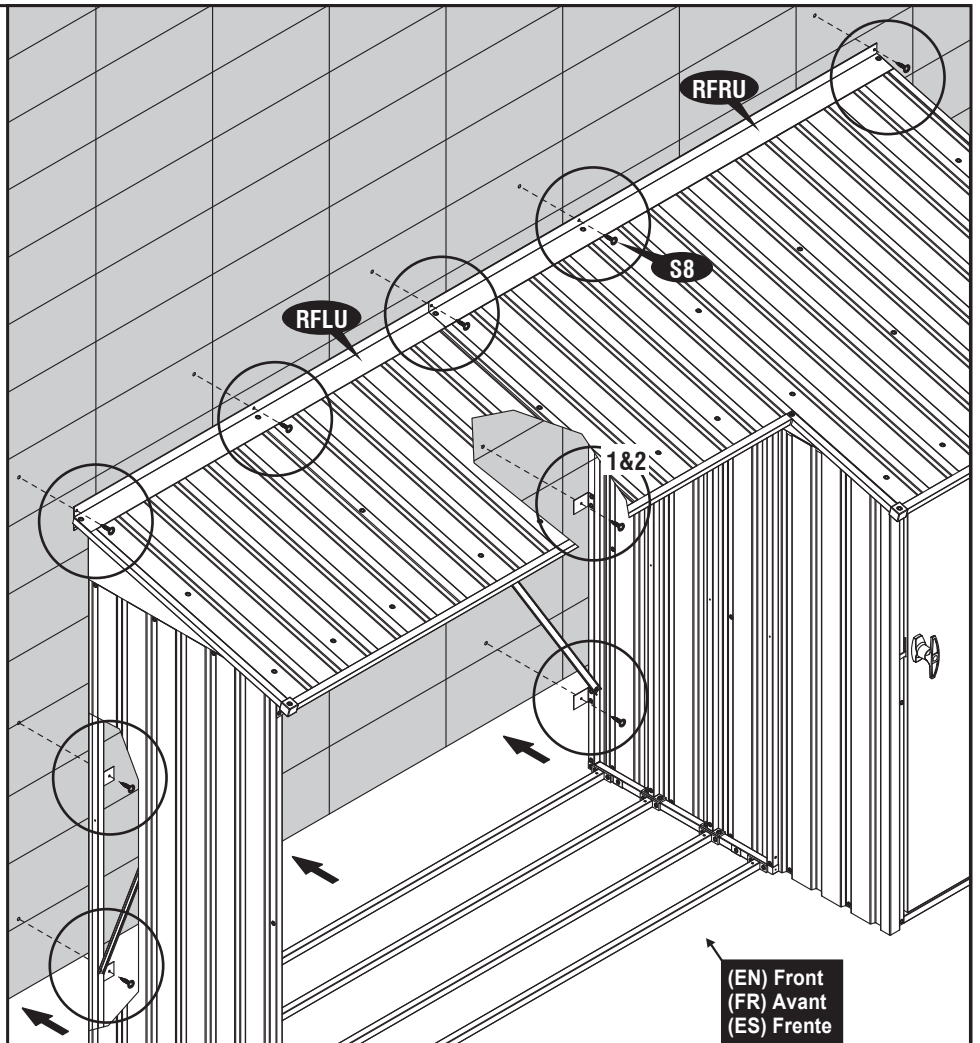
5



1



2



(EN) Front
 (FR) Avant
 (ES) Frente