

Inspection Certificate

Controlecertificaat • Kontrollschein • Bulletin de contrôle • Certificato di controllo • Certificado de control • Kontrollskjema • Kontrol Certifikat • Tarkastustodistus • Besiktningsprotokoll • Kontrolní certifikát • Pārbaudes akts • Apžiūros pažyma • Certyfikat kontrolny • Certificado de Inspeção • Kontrollakt

Art. Nr. MG90-3131-1

Please keep safely!

Zorgvuldig te bewaren! • Bitte gut aufbewahren! • A bien conserver, s.v.p.! • Da conservare! • ¡A conservar! • Ta vare på denne! • Opbevares sikkert! • Ole hyvä ja säilytä huolella! • Vänligen förvara säkert! • Prosím, pečlivě uschovejte! • Lūdzu, glabājiet drošā vietā! • Laikykite saugiai! • Przechowywać w bezpiecznym miejscu! • Por favor, guarde em segurança! • Palun säilitada hoolsalt!

English: The product you have purchased was manufactured in accordance with the high quality norms. The product unit has been carefully inspected and packed. In order to avoid possible problems during the assembly carried out by yourself or the building company of your choice, we recommend that you inspect the delivery for its completeness in accordance with the list of pieces before assembly. This inspection must be carried out within 14 days after delivery to your place. Warranty claims are limited to the exchange of defective materials. Defective product parts, which have already been used or painted, are excluded from being replaced. All further claims are excluded! In cases of complaints, please pay attention to the following procedures: Please present this inspection certificate along with the sales receipt to your place of purchase. Only in cases where these documents are presented will the complaint be dealt with quickly and without complications.

Dutch: Het door U gekochte product werd vervaardigd overeenkomstig hoge kwaliteitsnormen. Het product werd zorgvuldig gecontroleerd en verpakt. Om tijdens de montage, uitgevoerd door Uzelf of een door U gekozen aannemer, problemen te vermijden, raden we U aan, vóór de montage de levering te controleren op volledigheid in overeenstemming met de onderdelenlijst. Deze controle dient te gebeuren binnen 14 dagen na levering bij U thuis. Garantieclaims zijn beperkt tot het vervangen van defecte onderdelen. Defecte onderdelen die al gebruikt of geschilderd zijn, zijn uitgesloten van vervanging. Alle latere claims zijn uitgesloten! In geval van klachten dient u als volgt te handelen: Toon dit controlecertificaat, samen met Uw aankoopbewijs aan Uw verkoper. Alleen wanneer deze documenten getoond worden, zal de klacht snel en zonder complicaties in behandeling worden genomen.

Deutsch: Der von Ihnen gekaufte Artikel wurde nach der hohen Qualitätsnorm gefertigt. Der Bausatz wurde sorgfältig geprüft und verpackt. Um etwaige auftretende Probleme während des Aufbaus durch Sie oder Ihre Aufbaufirma zu vermeiden, kontrollieren Sie bitte die Lieferung auf Vollständigkeit laut Stückliste vor dem Aufbau. Diese Kontrolle muss innerhalb 14 Tagen nach Anlieferung bei Ihnen erfolgen. Ansprüche auf Gewährleistung beschränken sich auf den Austausch von fehlerhaftem Material. Fehlerhafte Bauteile, die bereits verbaut oder gestrichen wurden, sind vom Umtausch ausgeschlossen. Alle weiteren Ansprüche sind ausgeschlossen! Sollte es zu einer Beanstandung kommen, beachten Sie folgende Vorgehensweise: Legen Sie Ihrem Fachhändler diesen Kontrollschein zusammen mit dem Einkaufsbeleg vor. Nur bei Vorlage dieser Unterlagen ist eine schnelle und problemlose Bearbeitung Ihrer Beanstandung möglich.

Français: Le produit que vous venez d'acheter a été fabriqué en respectant de hautes normes de qualité. Ce produit a été testé et emballé avec soin. Afin d'éviter des problèmes éventuels pendant la construction par vous-même ou par la société de construction mandatée, nous vous prions de bien vouloir vérifier que toutes les pièces ont été fournies selon la liste des pièces avant que vous ne commenciez la construction. Il vous incombe de faire ce contrôle dans les 14 jours après la fourniture. Les revendications en dédommagement se limitent à l'échange de matériel défectueux. Les pièces défectueuses, déjà construites ou peintes, ne font pas l'objet de l'échange. Toutes les revendications ultérieures ne sont pas prises en compte ! En cas d'une réclamation, veuillez respecter le déroulement suivant : il vous faudra présenter à votre commerçant agréé ce bulletin de contrôle avec le récépissé de l'achat. Ce ne sera que moyennant présentation de ces documents qu'un traitement rapide et sans problème de votre réclamation sera possible!

Italiano: Il prodotto che avete acquistato è stata prodotta secondo la norma di alta qualità. Il kit è stato controllato ed imballato con cura. Per evitare eventuali inconvenienti durante il montaggio, si prega di verificare, prima del montaggio, la completezza della fornitura in base alla distinta dei pezzi. Tale verifica deve essere effettuata entro 14 giorni dalla consegna. Eventuali diritti di garanzia si limitano alla sostituzione di materiale difettoso. Gli elementi difettosi già montati o verniciati sono esclusi dal diritto alla sostituzione. Ogni altro diritto resta escluso! In caso di reclamazione, procedere nel modo seguente: presentare questo certificato di controllo unitamente alla prova d'acquisto al rivenditore. Solo in questo modo la Sua reclamazione potrà essere evasa rapidamente e senza problemi.

Español: El producto que ha adquirido ha sido fabricada de acuerdo con normas de alta calidad. Las piezas del producto han sido cuidadosamente inspeccionadas y embaladas. Con el fin de evitar posibles problemas durante el montaje, hecho por usted o por la empresa de construcción de su elección, le recomendamos revisar el paquete entregado, con la lista de piezas, antes de armar el producto. Haga la revisión dentro de 14 días después de recibir el paquete. La garantía se limita a reemplazar las piezas defectuosas. No se reemplazarán las partes defectuosas que ya hayan sido utilizadas o pintadas. ¡No se aceptan otras reclamaciones! En casos de queja, por favor, presente este certificado junto con la factura en el lugar donde hizo la compra. Sólo presentando estos documentos podremos resolver su problema rápidamente y sin complicaciones.

Norsk: Produktet du har kjøpt, ble produsert i henhold til høye kvalitetskrav. Produktet har blitt kontrollert nøye og deretter omhyggelig pakket. For å unngå mulige problemer under monteringen, uansett om du gjør det selv eller får en godkjent håndverker til å gjøre det, anbefaler vi at du kontrollerer leveransen mot delelisten for å se om alle delene er inkludert. Denne kontrollen må gjøres innen 14 dager etter at delene ble levert til din adresse. Garantikrav begrenser seg til bytte av defekte deler. Defekte elementer som allerede har blitt brukt eller malt/beiset/limt, vil ikke bli erstattet. Alle andre krav er utelukket! Dersom du har en reklamasjon, vennligst gjør som følger: Lever dette kontrollskjema med kvitteringen til salgsstedet. Bare når du har med disse dokumentene kan klagen behandles raskt og uten komplikasjoner.

Dansk: Det købte produkt fremstillet i overensstemmelse med de høje kvalitetskrav. Produktet er blevet omhyggeligt inspiceret og pakket. For at undgå eventuelle problemer i løbet af monteringen udført af dig selv eller håndværker af dit eget valg, anbefaler vi, at du undersøger leveransen for fuldstændighed i overensstemmelse med listen over dele før samling. Denne inspektion skal foretages inden 14 dage efter levering til din plads. Garantikrav er begrænset til udveksling af defekte materialer. Defekte produkter, som allerede er brugt eller malet, er udelukket fra at blive erstattet. Alle yderligere krav er udelukket! I tilfælde af klager, skal du være opmærksom på følgende procedurer: Venligst præsenterer denne kontrol certifikat sammen med kvitteringen til det sted hvor produktet er købt. Kun i de tilfælde, hvor disse dokumenter er forelagt kan klagen behandles hurtigt og uden komplikationer.

Suomi: Ostamasi tuote on valmistettu korkeita laatuvaatimuksia noudattaen, huolella tarkastettu ja pakattu. Jotta pystytys joko itsesi tai valitsemasi rakennusliikkeen toimesta sujuisi ongelmitta, suosittelme, että tarkistat toimituksen sisällön osaluettelon avulla ennen kokoamisen aloittamista. Tämä tarkistus tulee tehdä 14 päivän kuluessa toimituksesta. Takuuvaateet rajoittuvat viallisten materiaalien vaihtamiseen. Viallisia osia, joita on jo käytetty ja jotka on maalattu, ei vaihdeta uusiin. Lisävaatimuksia ei huomioida! Mahdollisissa valitustapauksissa toimi seuraavasti: Esitä oheinen tarkastustodistus ja kassakuitti ostopaikassa. Valituksen nopea ja mutkaton

käsittely edellyttää näiden asiakirjojen esittämistä.

Svenska: Produkten du köpt har tillverkats i enlighet med de högsta kvalitetsstandarderna. Produktens delar har noggrant besiktigats och förpackats. För att undvika eventuella problem under monteringen som du utför själv eller låter en hantverkare att utföra, rekommenderar vi att du, innan monteringen påbörjas, besiktigar leveransen för att säkerställa att den är komplett enligt förteckningen över ingående delar. Denna besiktning måste utföras inom 14 dagar efter att du tagit emot leveransen. Garantianspråk är begränsade till ersättning av defekt material. Defekta produkt delar, vilka redan har använts eller målats, ersätts inte. Alla vidare anspråk avvisas! I händelse av reklamationer, vänligen uppmärksamma följande: uppvisa detta besiktningsprotokoll tillsammans med inköpsbeviset till ditt inköpställe. Endast om dessa dokument uppvisas kan vi garantera att reklamationen behandlas skyndsamt och utan krångel.

Čeština: Produkt, který jste zakoupil, byl vyroben v souladu s normami stanovujícími vysokou kvalitu. Produkt byl výrobcem pečlivě prohlédnutý a zabalený. Aby se předešlo možným problémům při montáži prováděné svépomocí nebo stavební firmou dle vašeho výběru, doporučujeme vám před montáží zkontrolovat dodávku na úplnost v souladu se seznamem dílů. Tato prohlídka musí být provedena do 14 dnů (!) od doručení do místa určení. Záruční nároky jsou omezeny na výměnu vadných materiálů. Vadné produkty, které již byly použity nebo které jsou již opatřeny nátěrem, nemohou být nahrazeny. Všechny další nároky jsou vyloučeny! V případě reklamace věnujte prosím pozornost tomuto postupu: Předložte svému prodejci tento kontrolní certifikát spolu s prodejním dokladem. Pouze v případě, kdy jsou předloženy oba tyto dokumenty, lze reklamaci řešit rychle a bez komplikací.

Latviešu: Produkts, kuru esat iegādājies, ir ražota saskaņā ar augstām kvalitātes normām. Šī produkta vienība ir rūpīgi pārbaudīta un iepakota. Lai izvairītos no iespējamām sarežģījumiem montāžas laikā, kuru veicat jūs pats vai jūsu izvēlēts celtniecības uzņēmums, pirms montāžas iesakām pārbaudīt, vai piegādātajam izstrādājumam nekas netrūkst, izmantojot detaļu sarakstu. Šī pārbaude jāveic 14 dienu laikā pēc piegādāšanas. Garantija paredz tikai defektīvo materiālu apmaiņu. Defektīvas produkta detaļas, kuras jau ir izmantotas vai nokrāsotas, netiks mainītas. Visas turpmākās prasības tiks noraidītas! Sūdzību gadījumā, lūdzu, ievērojiet šādu kārtību: lūdzu, uzrādiet šo pārbaudes aktu kopā ar pirkuma čeku izstrādājuma iegādāšanās vietā. Sūdzība tiks atrisināta ātri un bez sarežģījumiem tikai tad, ja tiks uzrādīti šie dokumenti.

Lietuviškai: Produktas, kurį įsigijote, pagamintas pagal aukštos kokybės standartus. Produkto blokas, kurį reikia surinkti, buvo atidžiai patikrintas ir supakuotas. Siekiant išvengti galimų problemų surenkant produktą patiems arba pasirinkus tam norimą statybos bendrovę, prieš surenkant rekomenduojame patikrinti pristatymo komplektaciją pagal dalių sąrašą. Ši patikra turi būti atlikta per 14 dienų nuo pristatymo į jūsų nurodytą vietą. Garantinės sąlygos taikomos tik brokuotoms dalims. Brokuotos produkto dalys, kurios buvo panaudotos arba nudažytos, nebekeičiamos. Visos kitos pretenzijos nesvarstomos! Jei teikiate pretenziją, atkreipkite dėmesį į šias procedūras: į produkto įsigijimo vietą turite pristatyti apžiūros pažymėjimą bei pirkimo kvitą. Tik tais atvejais, kai pristatomi minėti dokumentai, pretenzija gali būti nagrinėjama greitai ir be komplikacijų.

Polski: Produkt, który Państwo zakupili, wykonano według najwyższych norm jakości. Elementy konstrukcyjne przed zapakowaniem przeszły dokładną kontrolę jakości. Aby uniknąć problemów podczas samodzielnego montażu, bądź montażu zleconego firmie budowlanej, przed montażem zalecamy sprawdzenie zawartości przesyłki zgodnie z listą części zamieszczonych w zestawie. Kontroli kompletności zestawu należy dokonać w ciągu 14 dni od dostarczenia przesyłki. Reklamacje objęte gwarancją ograniczają się do wymiany wadliwych elementów. Wadliwe elementy, które zostały użyte lub pomalowane nie będą podlegały wymianie ani dalszym reklamacjom. W przypadku potrzeby zgłoszenia reklamacji, prosimy przestrzegać poniższych procedur: prosimy przedłożyć Certyfikat kontrolny wraz z paragonem zakupu i adresem dostawy. Reklamacje będą rozpatrywane wyłącznie po dostarczeniu powyższych dokumentów.

Portuguesa: O produto que comprou foi fabricado em conformidade com as normas de alta qualidade. A unidade do produto foi cuidadosamente inspecionada e embalada. Para evitar possíveis problemas durante a montagem realizada por si ou pela empresa de construção à sua escolha, recomendamos que inspecione a entrega na íntegra, em conformidade com a lista de peças antes da montagem. Esta inspeção deve ser realizada no prazo de 14 dias após a entrega. As reclamações de garantia limitam-se à troca de materiais defeituosos. As peças do produto com defeito, que já tenham sido utilizadas ou pintadas, excluem-se da substituição. Excluem-se todas as outras reclamações! Em caso de reclamações, por favor, tome atenção aos seguintes procedimentos: Por favor, apresente este certificado de inspeção, juntamente com o recibo de venda no seu local de compra. Apenas nos casos em que estes documentos sejam apresentados a queixa será tratada com rapidez e sem complicações.

Eesti: Ostetud toode on toodetud vastavuses kõrgete kvaliteedi normidega. Toote ühik on hoolikalt kontrollitud ja pakendatud. Et vältida võimalikke probleeme paigaldamisel, mida teostate ise või teostab teie poolt valitud paigaldusettevõtte, soovitame enne paigaldama asumist kontrollida toote kompleksust detailide nimekirja alusel, mille leiате kaasas olevast juhendist. See kontroll tuleb teostada 14 päeva jooksul pärast tarnet. Garantii alla kuuluvad kaebused on piiratud defektsete detailide välja vahetamisega. Defektset detailid, mida on juba kasutatud või värvitud, ei kuulu garantiikorras välja vahetamisele. Kõik edasised kaebused on välistatud! Kaebuste korral palun pöörake tähelepanu järgnevale: palun hoidke see kontrollakt koos müügiarvega alles. Ainult nende dokumentide esitamisel lahendatakse kaebused kiiresti ja ilma komplikatsioonideta.

Factory inspection by ● Fabriekscontrole door ● Werkskontrolle durch ● Contrôle à partir de l'usine par ● Collaudato da ● Inspector de fábrica ● Fabrikkontroll utført av ● Fabriks Kontrol udført af ● Tehtaan tarkastaja ● Fabriksbesiktigat av ● Zkontrolováno ve výrobním závodě ● Rūpnīcas pārbaudi veicis ● Apžiūrą gamykloje atliko ● Kontrola fabryczna do ● Inspeção de fábrica, por: ● Tehase kontroll teostatud:

.....

.....

Pack number ● Pack Nr. ● Pack Nr. ● Packet n° ● Pacco N. ● Paquete N° ● Serienr ● Pakettinro ● Produktionsnummer ● Číslo paketu ● Iepakojuma numurs ● Pakuotės numeris ● Numer opakowania ● Número de embalagem ● Pakinumber:

.....

.....

Date ● Datum ● Date ● Data ● Fecha ● Dato ● Päiväys ● Datum ● Datums ● Kuupäev:

.....

.....

Installation manual

Montageanleitung • Notice de montage • Istruzioni per il montaggio • Manual de montaje • Monteringsanvisning •
Installatiegids • Montážní návod • Asennusohje • Installationsmanual

Palmako Modular Garden MG90-3131-1

Pavilion A2 • Pavillon A2 • Pavillon A2 • Paviljong A2

Width 307 x Depth 307 cm

Breite/Tiefe • Largeur/Profondeur • Lunghezza/Profondità • Ancho/Profundidad • Bredde/Dybde • Breedte/Diepte
• Šířka/Hloubka • Leveys/Pituus • Bredd/Längd



The producer shall have the right to make technical changes to the product • Technische Änderungen vorbehalten • Le
producteur réserve le droit d'effectuer des modifications techniques au produit • Il produttore mantiene il diritto di apportare
modifiche tecniche al prodotto • Reservado el derecho a modificaciones técnicas • Produsent forbeholder seg retten til å endre
tekniske egenskaper ved produktet • Alle rechten en technische wijzigingen voorbehouden • Výrobce si vyhrazuje právo na
technické změny výrobku • Valmistaja pidättää oikeuden tehdä tuotteeseen teknisiä muutoksia • Tillverkaren har rätt att utföra
tekniska förändringar för produkten

Registered Community design No 003752187-017. • Eingetragenes Gemeinschaftsgeschmacksmuster Nr. 003752187-017. •
Les dessins ou modèles communautaires enregistrés no 003752187-017. • Diseños registrados en la Unión Europea con el
número 003752187-017. • En registrerad Europeiska unionens gemenskapsformgivning numren 003752187-017. • Euroopa
Liidu registreeritud disainilahendused reg-nr. 003752187-017.

Palmako Modular Garden™

EN: Palmako Modular Garden™ is the series of Palmako's modular fence elements from the panels of which it is possible to build a fence that can be completed by adding large modules with different use purpose. Modules are available with different functions and sizes. The wide range includes products from plant boxes to outdoor kitchen. In such a way, it is possible to turn a 2D fence into a 3D room structure, enabling everyone to create a functional, unique and comfortable garden space that meets their requirements. It is possible to create a complete set, as well as order a fence or modules individually. The modular garden can be constantly improved by obtaining more products to accompany the already purchased, installed solutions.

By special request from Palmako, the Modular Garden was developed by professional product designers and architects. In manufacturing the Palmako Modular Garden™ products, equipment featuring high technology and high quality Nordic spruce are used. Registered Community designs No 003752187-001 – 003752187-020.

DE: Palmako Modular Garden™ ist eine Modulzaun-Serie von Palmako, bei der sich aus den Zaunelementen ein durch verschiedenen Modulen erweiterbarer Zaun errichten lässt. Module sind in verschiedenen Funktionen und Größen erhältlich – die große Auswahl reicht von Pflanzkästen bis hin zu Außenküchen. So lässt sich ein zweidimensionaler Gartenzaun in eine dreidimensionale Raumstruktur verwandeln, die es jedem erlaubt, eine den eigenen Bedürfnissen entsprechende, funktionale und persönliche Gartenlandschaft zu schaffen. Es können komplette Bausätze, aber auch einzelne Elemente des Modular Garden Systems bestellt werden. Der Modulzaun lässt sich ständig erweitern, indem man zu der schon vorhandenen Anlage neue Produkte hinzubestellt.

Modular Garden wurde nach Auftrag von Palmako von professionellen Produktdesignern und Architekten entwickelt. Die Produkte von Palmako Modular Garden™ werden mittels Spitzentechnologie aus hochwertiger nordischer Fichte hergestellt. Eingetragenes Gemeinschaftsgeschmacksmuster Nr. 003752187-001 – 003752187-020.

FR: Palmako Modular Garden™ est un ensemble d'éléments modulaires de Palmako à partir desquels il est possible de construire une clôture que l'on peut venir compléter par des modules. Les modules sont disponibles avec des tailles et des fonctions diverses. La large gamme inclut des produits allant des jardinières à la cuisine extérieure. Il est ainsi possible d'ajouter une troisième dimension à une simple clôture, chacun pouvant aménager son jardin en un espace fonctionnel, unique et confortable répondant à ses envies. Il est possible de composer un ensemble complet, de même que de commander séparément une clôture ou des modules. Le jardin modulaire peut être continuellement amélioré en obtenant d'autres produits pour accompagner les solutions déjà acquises et installées.

Le Modular Garden a été développé à la demande de Palmako par des concepteurs de produits et des architectes professionnels. Des équipements de pointe alliés au sapin du Nord de haute qualité sont utilisés pour la fabrication des produits Palmako Modular Garden™. Les dessins ou modèles communautaires enregistrés no 003752187-001 – 003752187-020.

ES: El Modular Garden™ de Palmako es la serie de elementos de cercas modulares de Palmako de paneles con los que se puede construir una cerca que puede ser complementada con módulos grandes de diferentes usos y propósitos. Los módulos están disponibles con diferentes funciones y en diferentes tamaños. La amplia gama incluye productos desde jardineras hasta cocinas al aire libre. Así es posible convertir una cerca 2D en una estructura espacial 3D, que permite a todos crear un área de jardín funcional, única y cómoda que satisface todos sus deseos. Se puede crear un conjunto completo o pedir una cerca o módulos por separado. El jardín modular puede ser mejorado constantemente obteniendo más productos para acompañar las soluciones ya compradas e instaladas.

A pedido especial de Palmako, el Modular Garden fue desarrollado por diseñadores de producto profesionales y arquitectos. En la fabricación de los productos del Modular Garden™ de Palmako se usan equipos de alta tecnología y abeto nórdico de alta calidad. Diseños registrados en la Unión Europea con el número 003752187-001 – 003752187-020.

SE: Palmako Modular Garden™ är Palmakos modulstaketserie som gör det möjligt att enkelt sätta upp ett staket av seriens paneler och bygga ut det med volymmoduler för olika syften. Modulerna finns i olika funktioner och storlekar i ett brett utbud som innehåller produkter från odlingslådor till utekök. Med hjälp av modulerna kan det tvådimensionella staketet förvandlas till en tredimensionell inredningsstruktur som låter var och en skapa en funktionell och bekväm trädgårdsmiljö med egen särprägel utifrån sina behov. Det är möjligt att både utforma egna produktset och beställa staket eller moduler som fristående produkter. Modulstaketet kan byggas ut kontinuerligt med nya produkter för montering till det befintliga staketet.

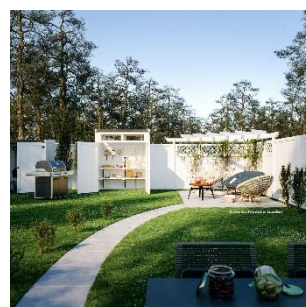
Modular Garden har utvecklats åt Palmako av professionella produktdesigners och arkitekter. Palmako Modular Garden™ produkter är tillverkade av nordisk kvalitetsgran med hjälp av den senaste tekniken.

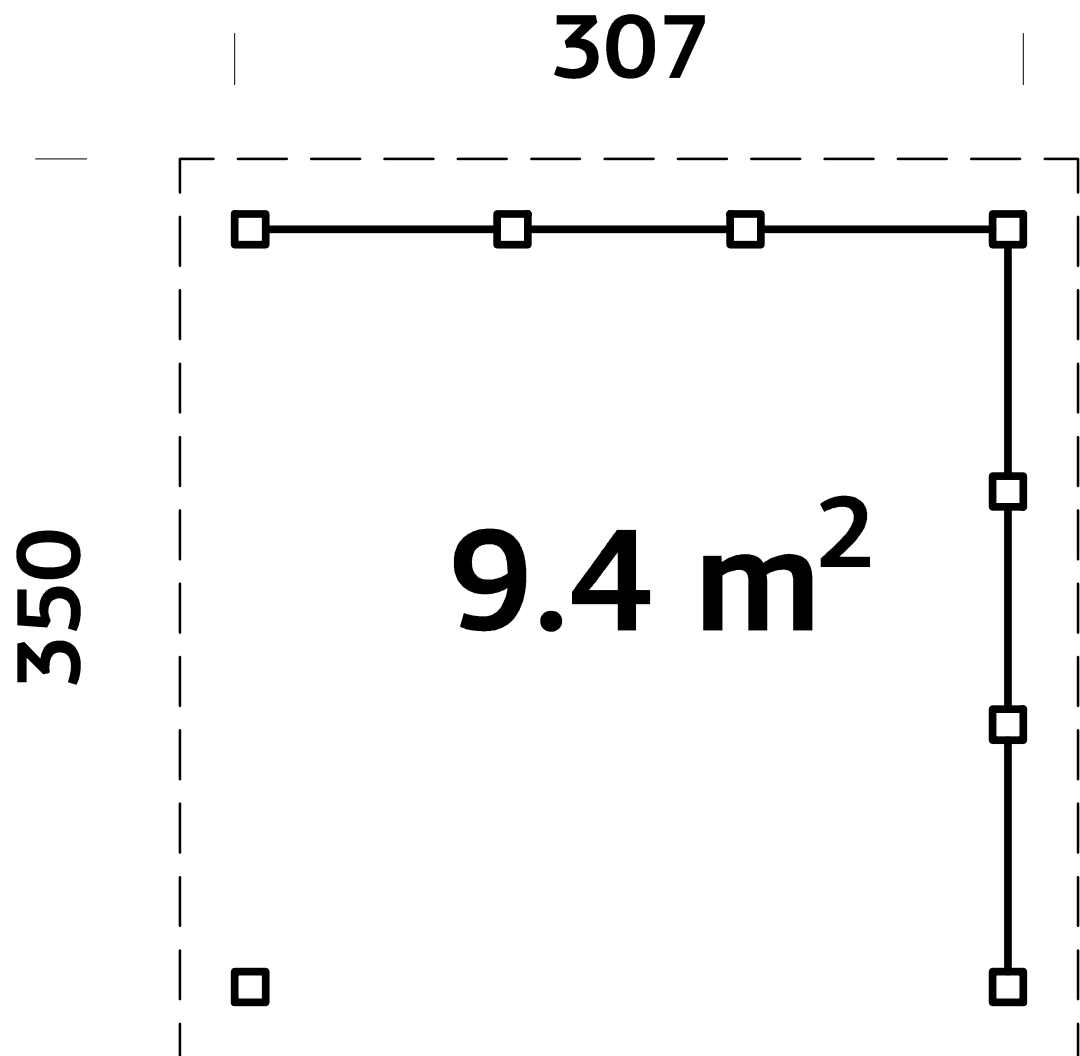
En registrerad Europeiska unionens gemenskapsformgivning numren 003752187-001 – 003752187-020.

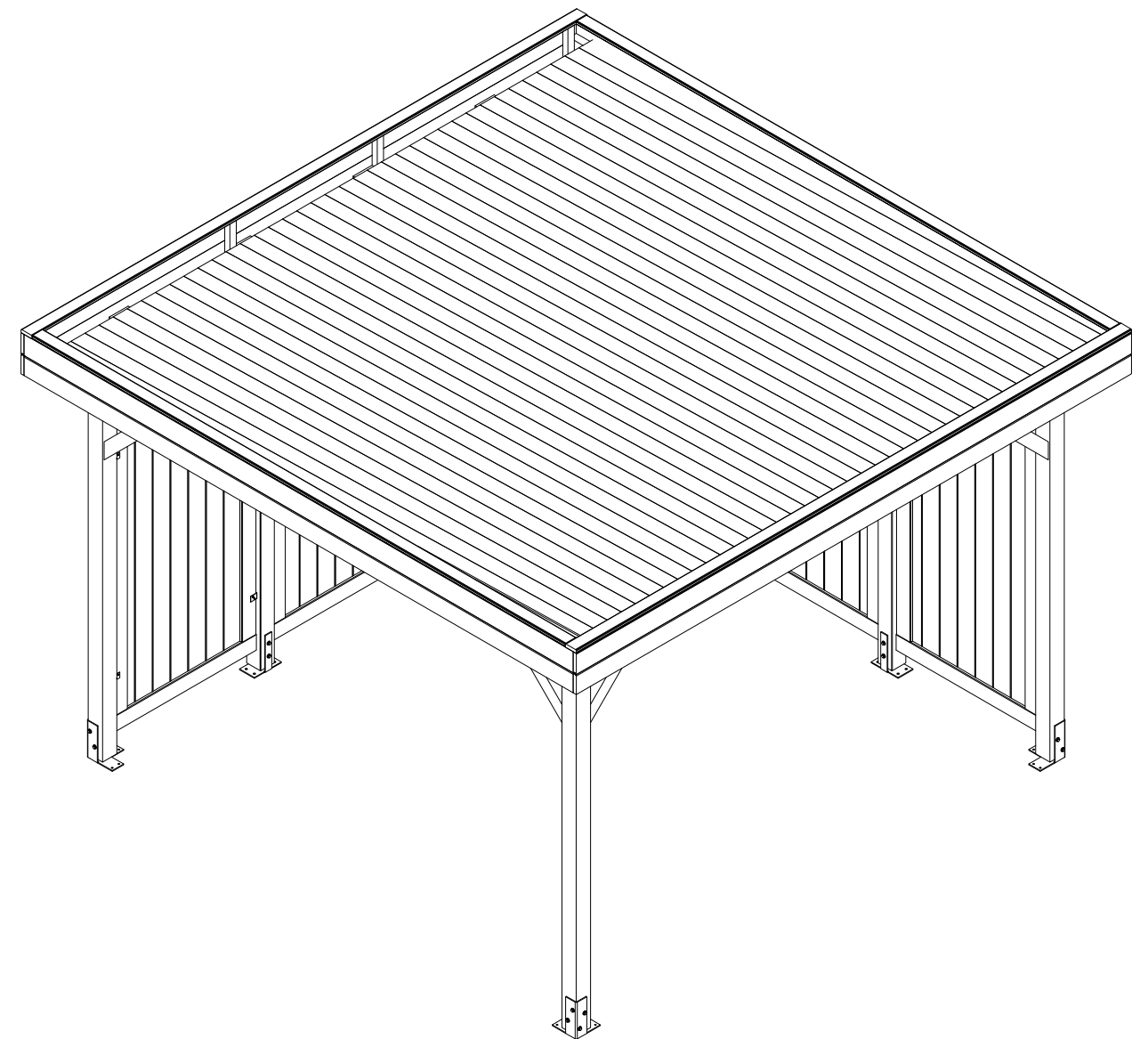
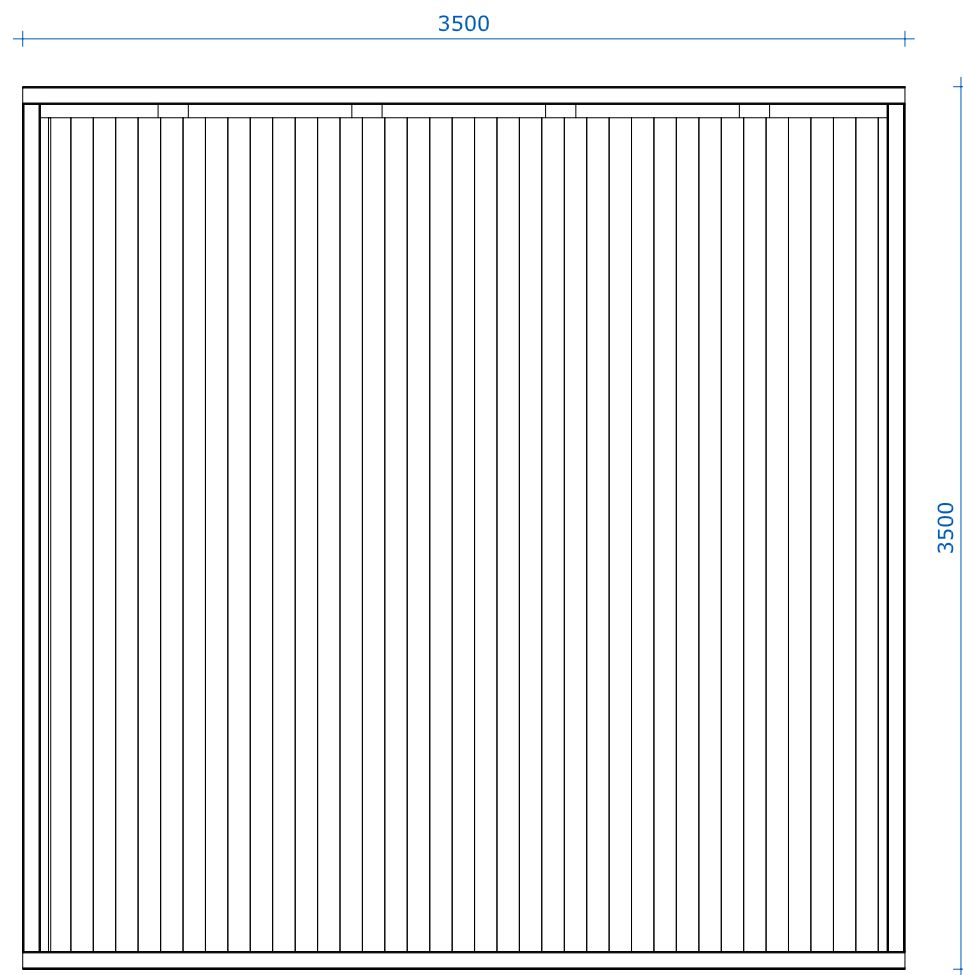
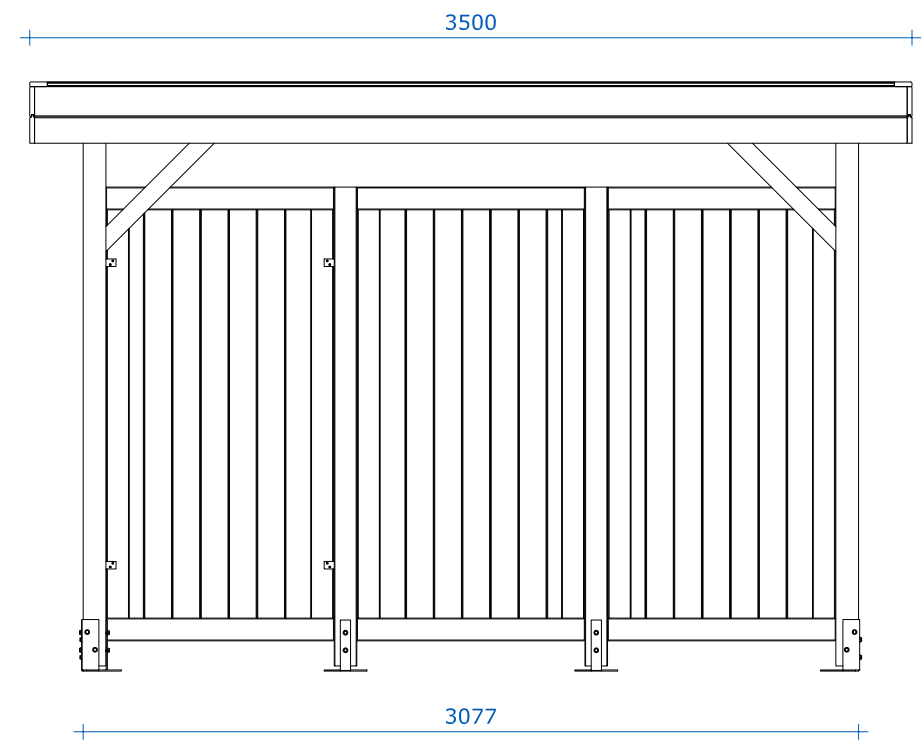
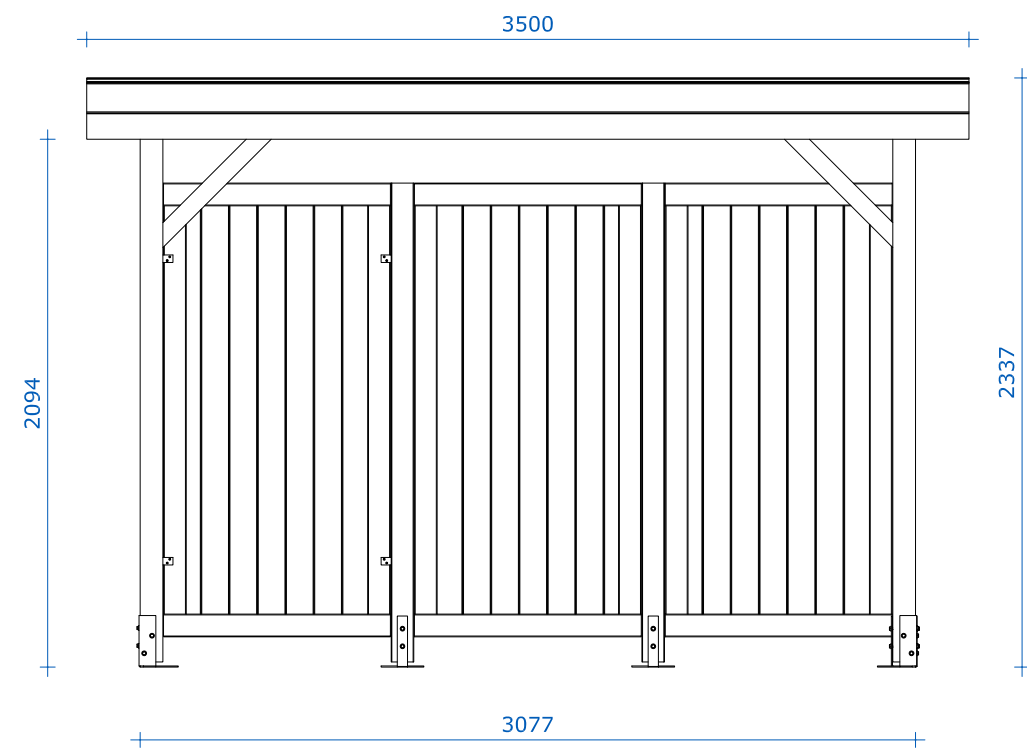
EE: Palmako Modular Garden™ on Palmako moodulaia sari, mille puhul on võimalik ehitada sarja kuuluvatest paneelidest piirdeaed ning sinna lisada erineva otstarbega mahulisi mooduleid. Mooduleid on saadaval mitmete funktsioonide ja suurustega, lai valik sisaldab tooteid taimestikust väliköökideni. Nende abil saab muuta kahemõõtmelise piirdeaia kolmemõõtmeliseks ruumistruktuuriks, mis laseb igaühel luua oma vajadustele vastava funktsionaalse, isikupärase ja mugava õueala. Võimalik on kokku panna nii tervikkomplekte kui ka tellida eraldi ainult piirdeaeda või mooduleid. Moodulaeda saab pidevalt täiendada, tellides juba ostetud ja paigaldatud lahendusele tooteid juurde.

Modular Gardeni on Palmako eritellimusel välja töötanud professionaalsed tootedisainerid ja arhitektid. Palmako Modular Garden™ tooted on valmistatud tipptehnoloogiliste seadmetega kvaliteetsest põhjamaisest kuusepuudust.







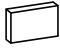




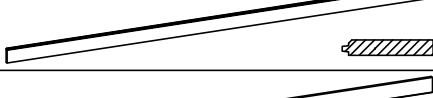

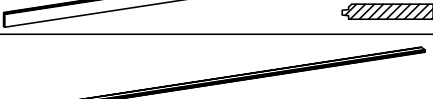
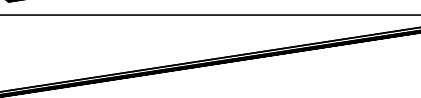


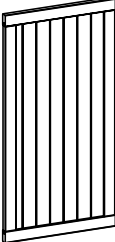
Euroopa Liidu registreeritud disainilahendused reg-nr. 003752187-001 – 003752187-020. Modular Garden™






















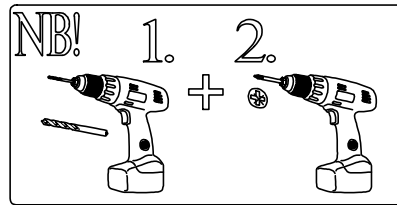
MG Pavilion with A2 panels - MG90-3131-1

Pos nr	Detail	Dimensions (mm)	Info	Qty
1		90 x 90 x 2200		4
2		44 x 195 x 3462		1
3		44 x 120 x 3462		1
4		44 x 195 x 2989		2
5		70 x 70 x 700		4
6		70 x 70 x 700		4
7		70 x 140 x 2169		20
8		44 x 120 x 2980		4
9		19 x 89 x 3357		39
10		32 x 40 x 225		4
11		19 x 114 x 3463		2
12		19 x 105 x 3463		2
13		19 x 114 x 3501		2
14		19 x 105 x 3501		2
15		19 x 70 x 3361		2
16		19 x 70 x 3501		2
17		90 x 90 x 1900		4
18		44 x 900 x 1800	Panel A2	6

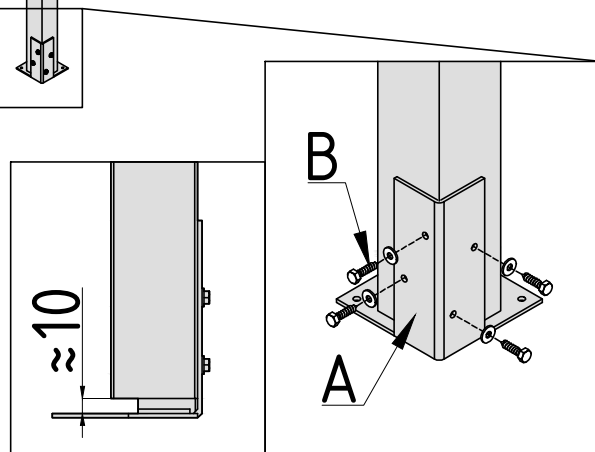
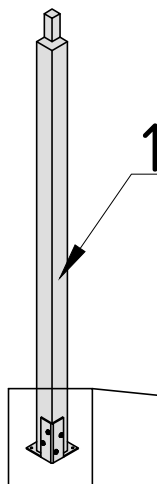
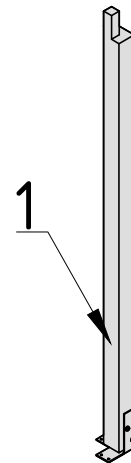
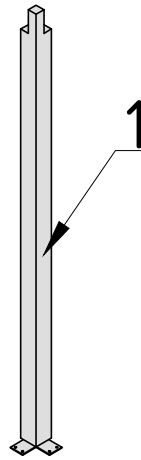
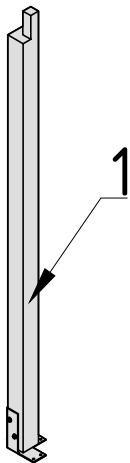
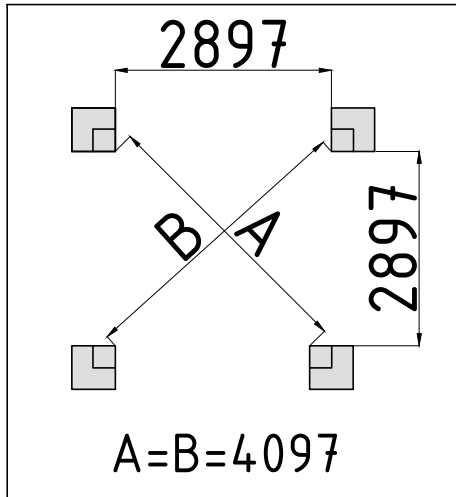
MG Pavilion with A2 panels - MG90-3131-1

<i>Pos nr</i>	Detail	Dimensions (mm)	Info	Qty
A		155 x 155 x 205	AKPTVA	4
B	 x8	Ø8 x 35	AKKRKK8x35VA	4
C		Ø8 x 120	QKRKK8x120Zn	8
D		Ø8 x 20	QSE8x20Zn	8
E		Ø6 x 120	QKRPP6x120ZnTX	50
F		Ø6 x 70	QKRPP6x70ZnTX	2
G		Ø5 x 80	QKRPP5x80ZnTX	16
H		Ø4.5 x 70	QKRPP4_5x70ZnTX	16
I		Ø5 x 40	QKRYP5x40ZnTX	130
J		Ø4_5 x 50	QKRPP4_5x50ZnTX	120
K		45 x 107	QTK45x107Zn-S	8
L		Ø2.2 x 50	QNA2_2x50Zn	250
M		3800 x 3800	YEPDM3800x3800	1
O	 x4	40 x 30 x 30	AKNU40x30x30VA-1	6
P		93 x 170 x 202	AKPT90x90VA	4

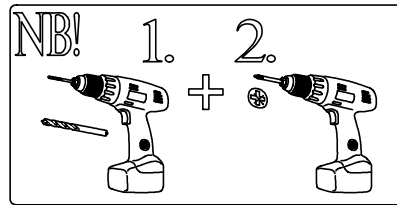
- Pos 1 4 pcs
- A 4 pcs
- B 2 sets



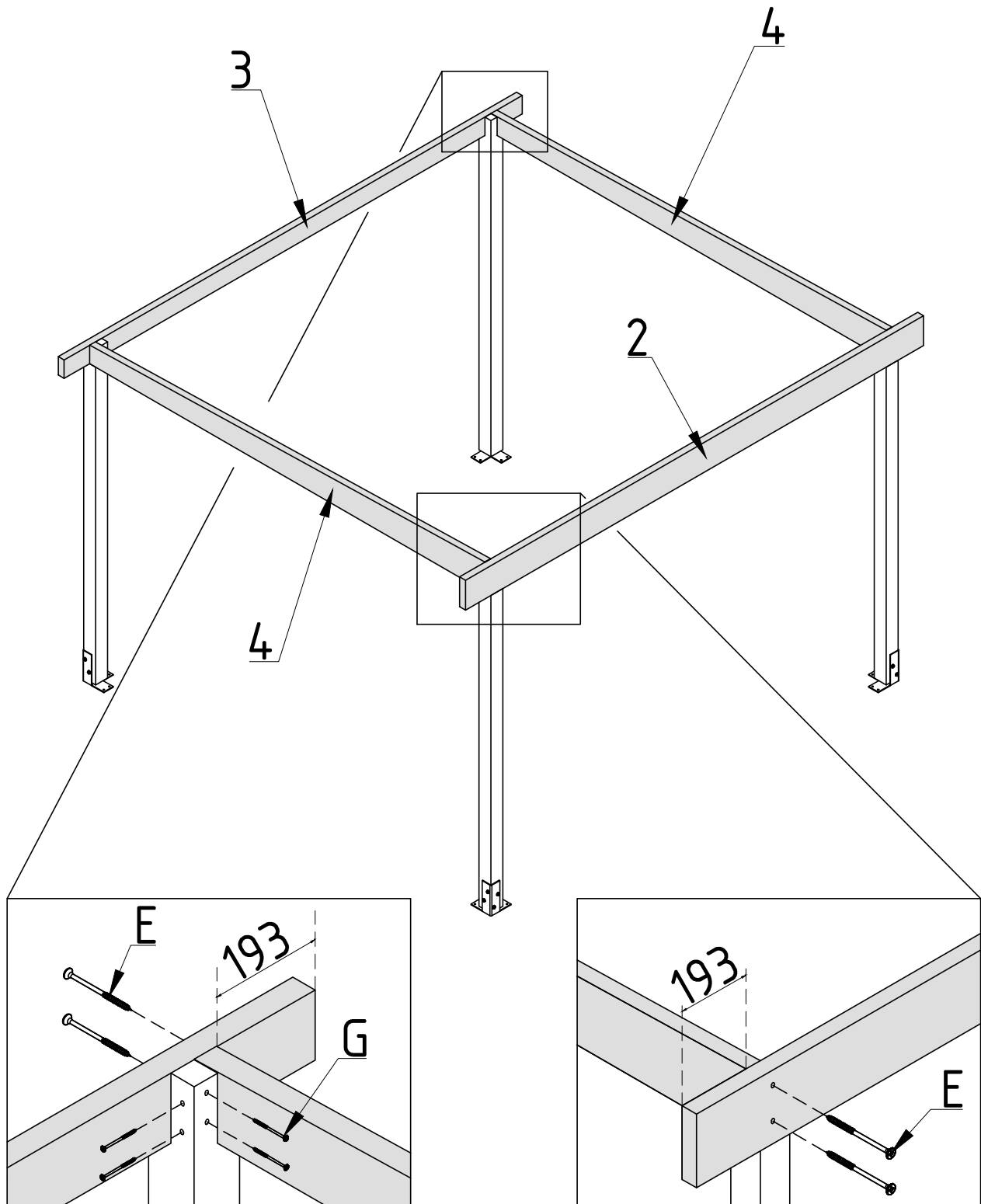
1



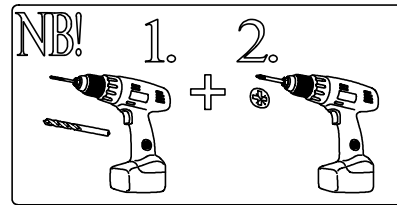
- Pos 2 1 pcs
- Pos 3 1 pcs
- Pos 4 2 pcs
- E 8 pcs
- G 16 pcs



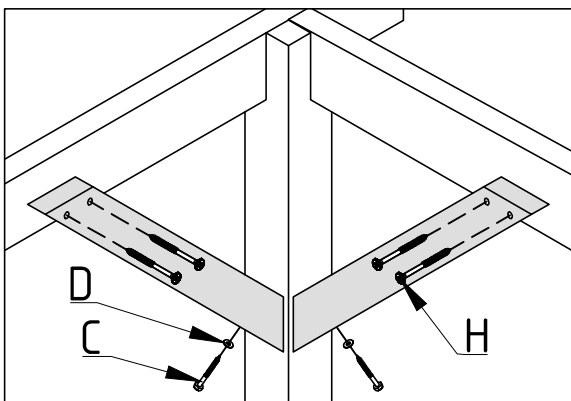
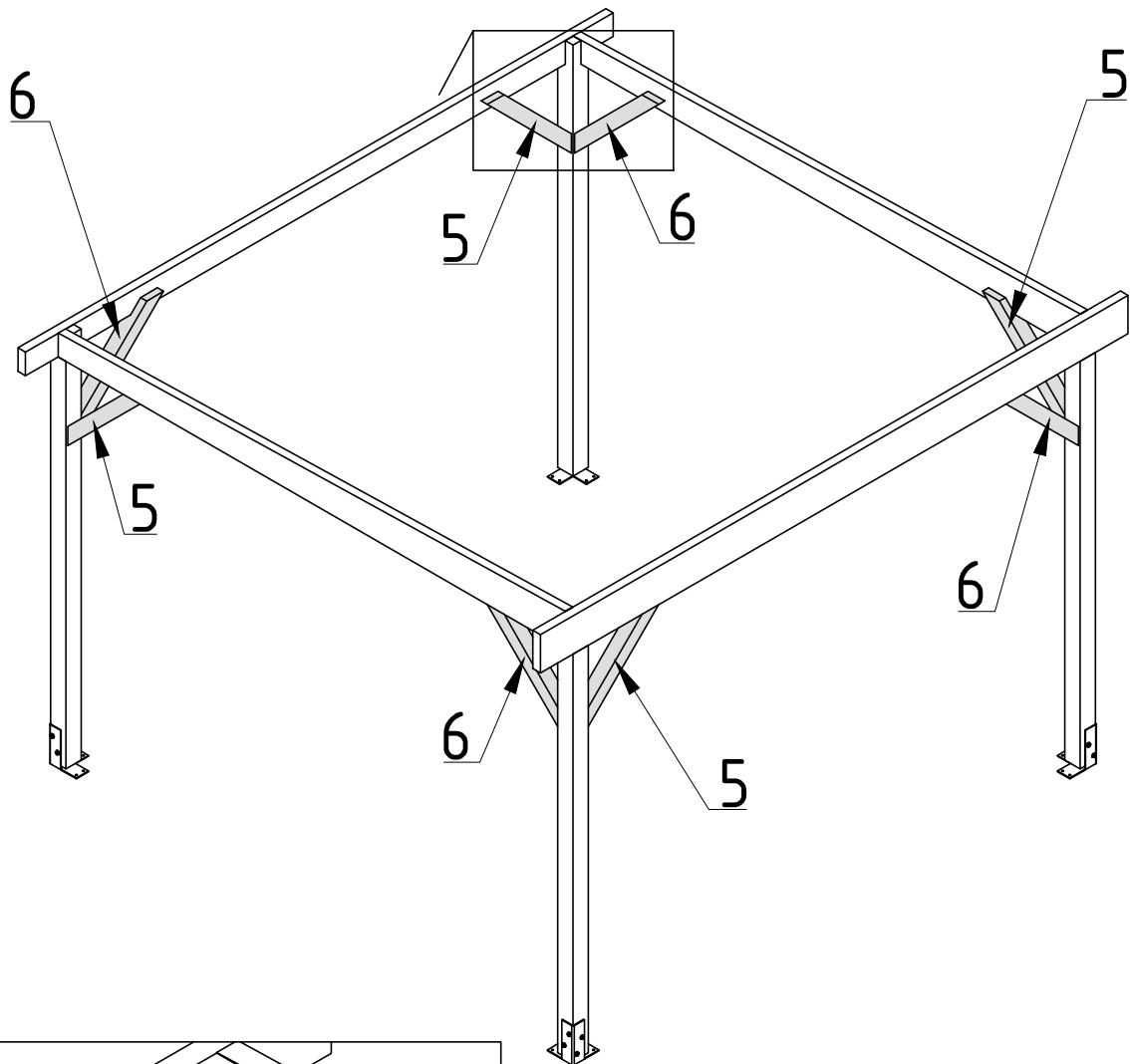
2



- Pos 5 4 pcs
- Pos 6 4 pcs
- C 8 pcs
- D 8 pcs
- H 16 pcs

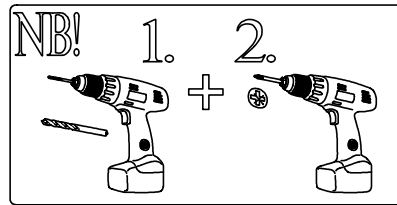


3

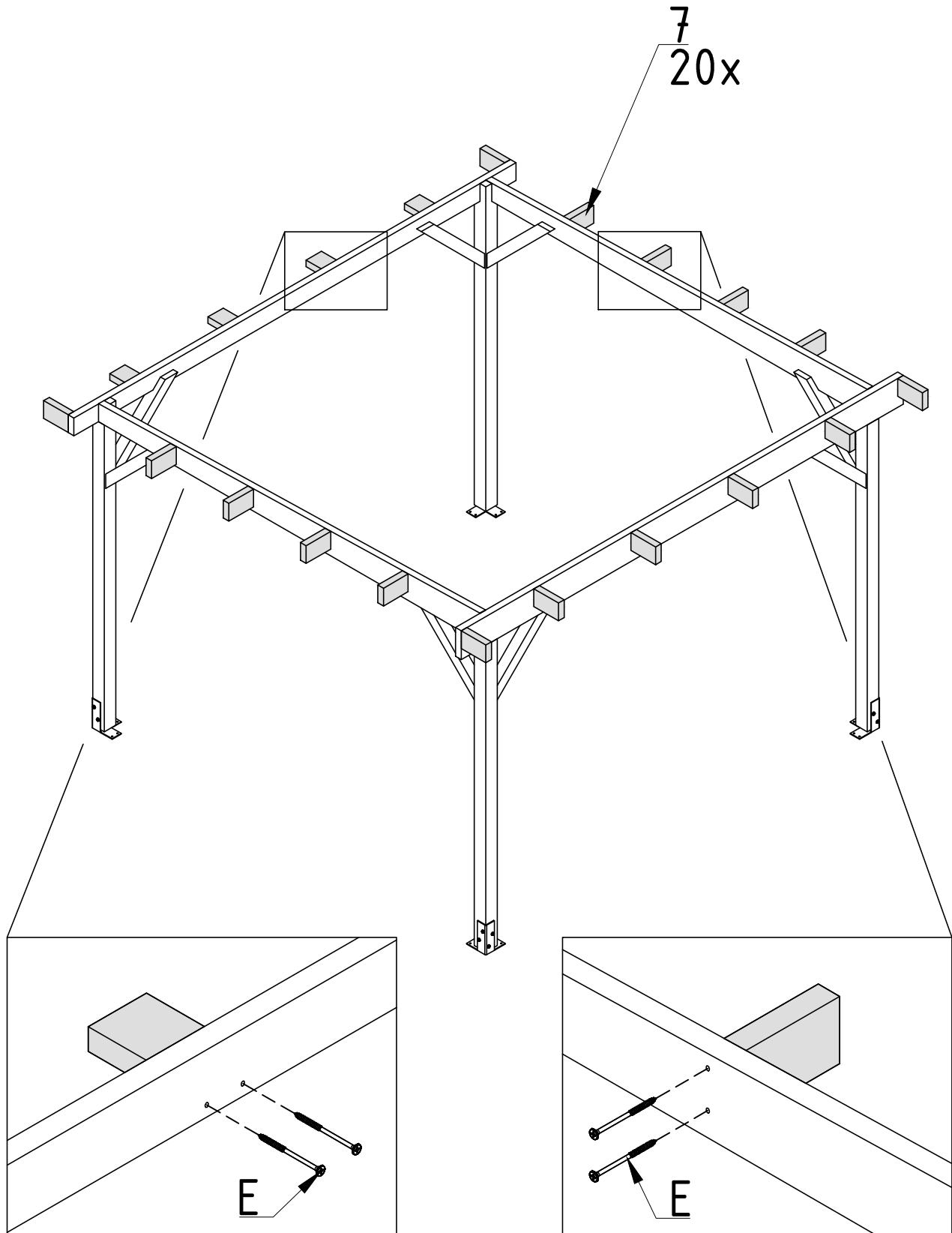


Pos 7
E

20 pcs
40 pcs



4



Pos 8

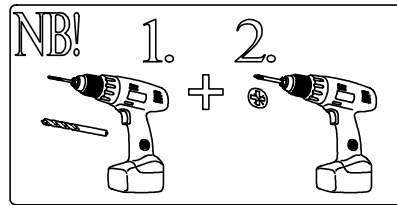
I

K

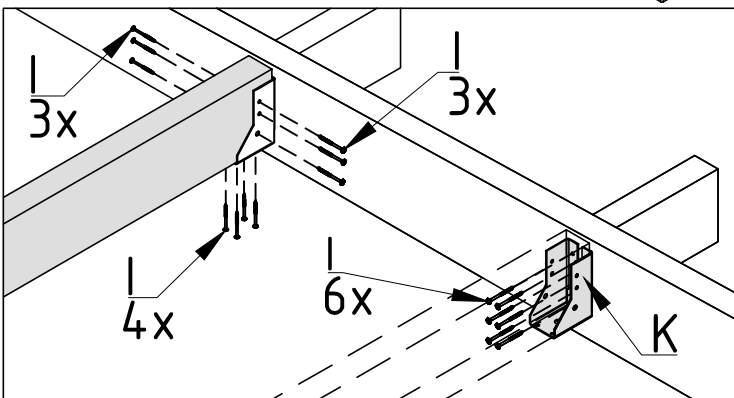
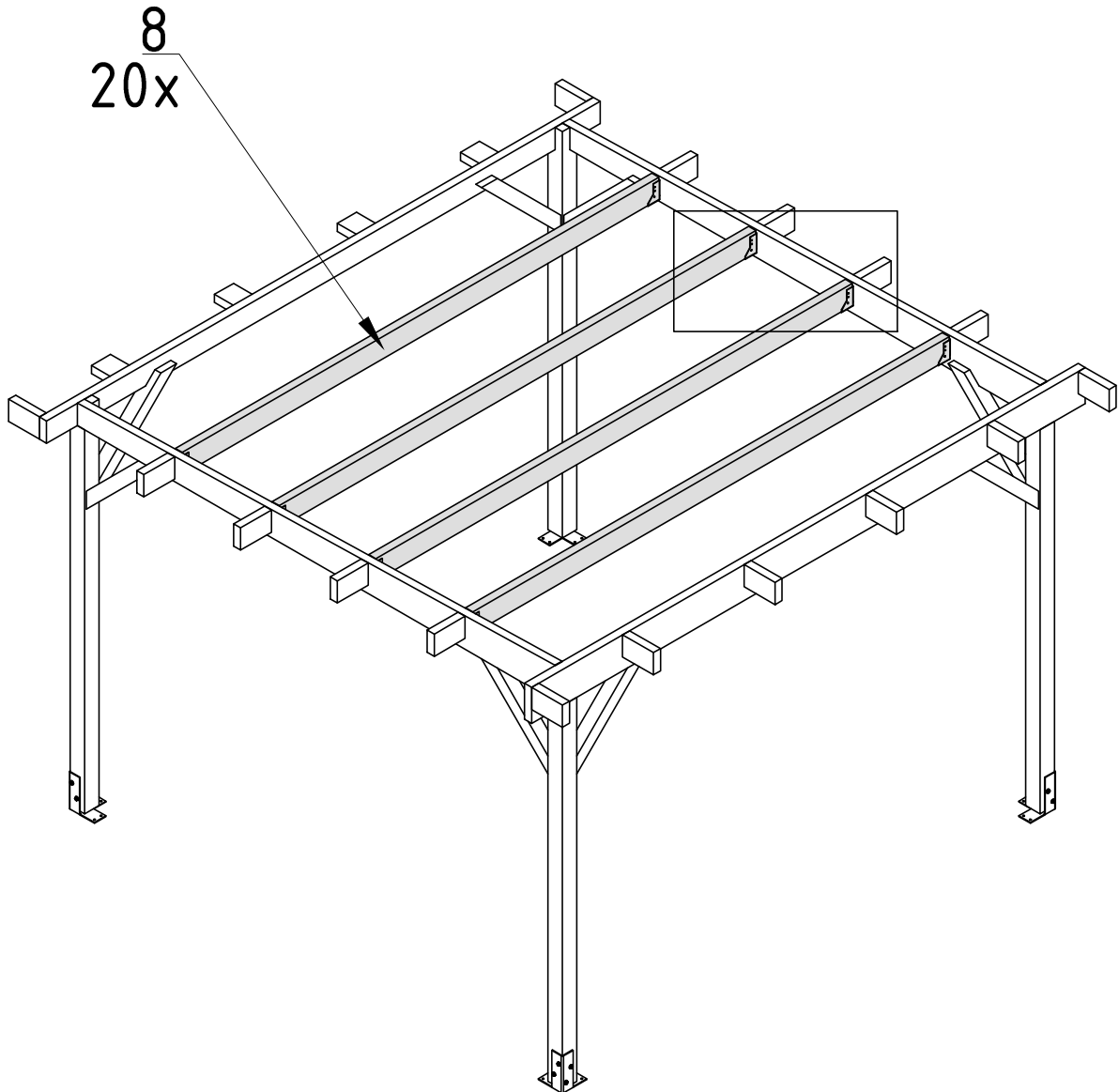
4 pcs

128 pcs

8 pcs



5



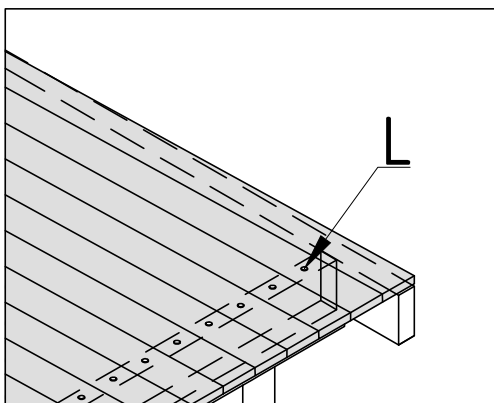
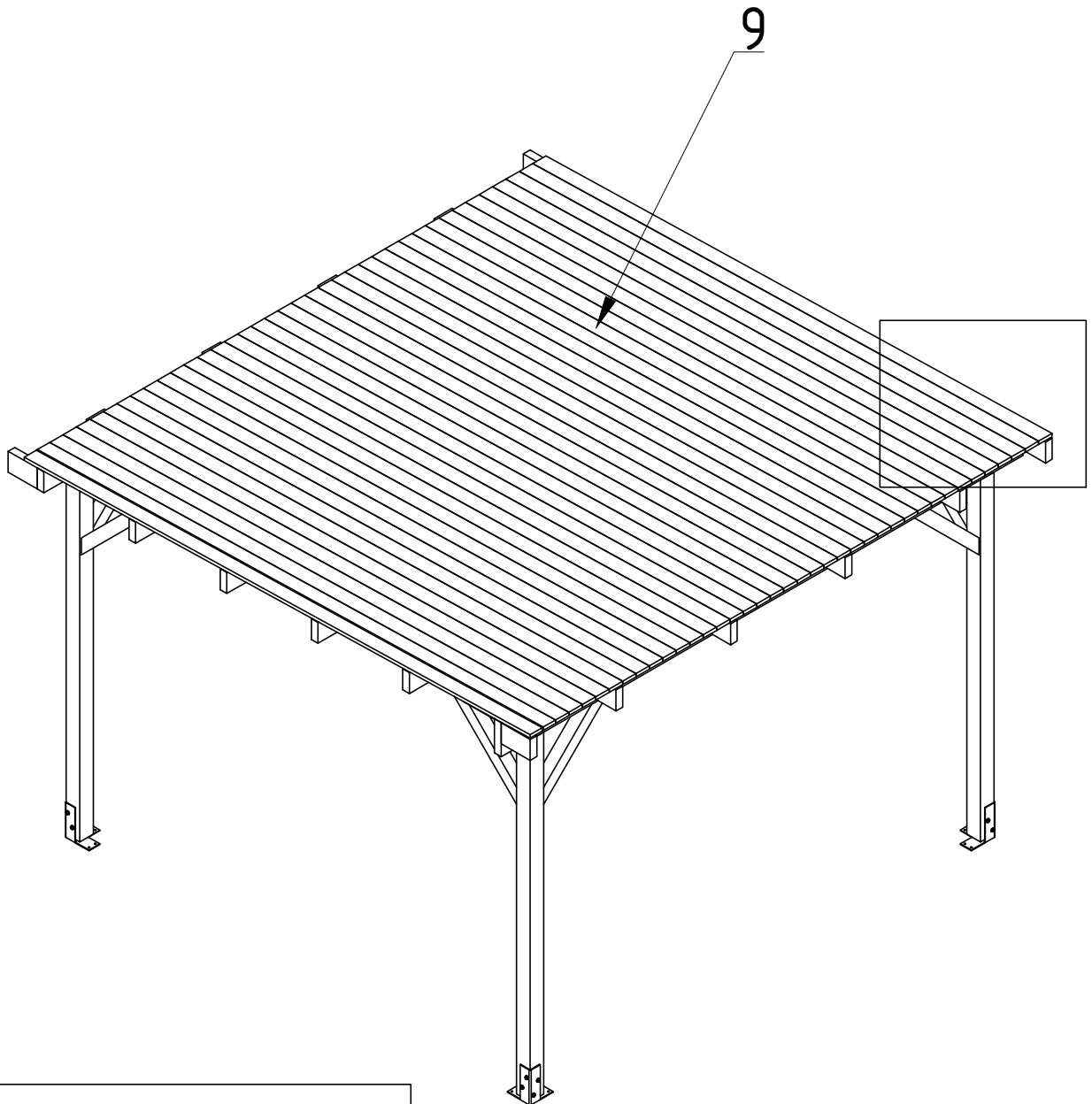
Pos 9

39 pcs

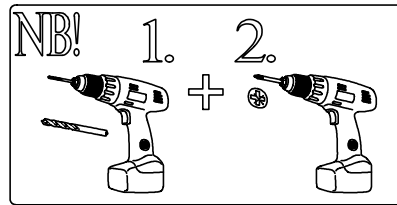
6

L

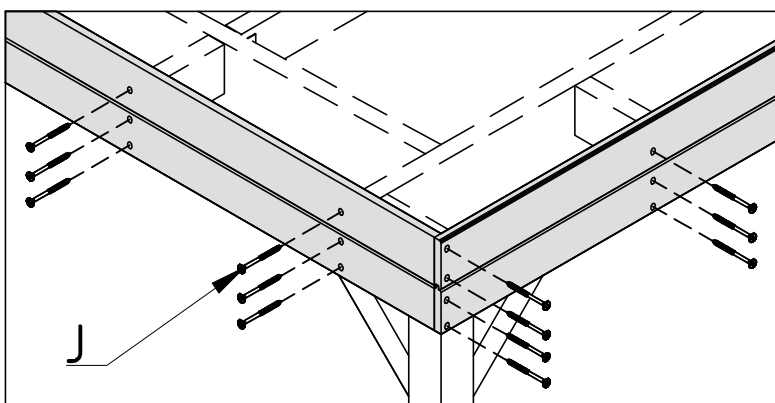
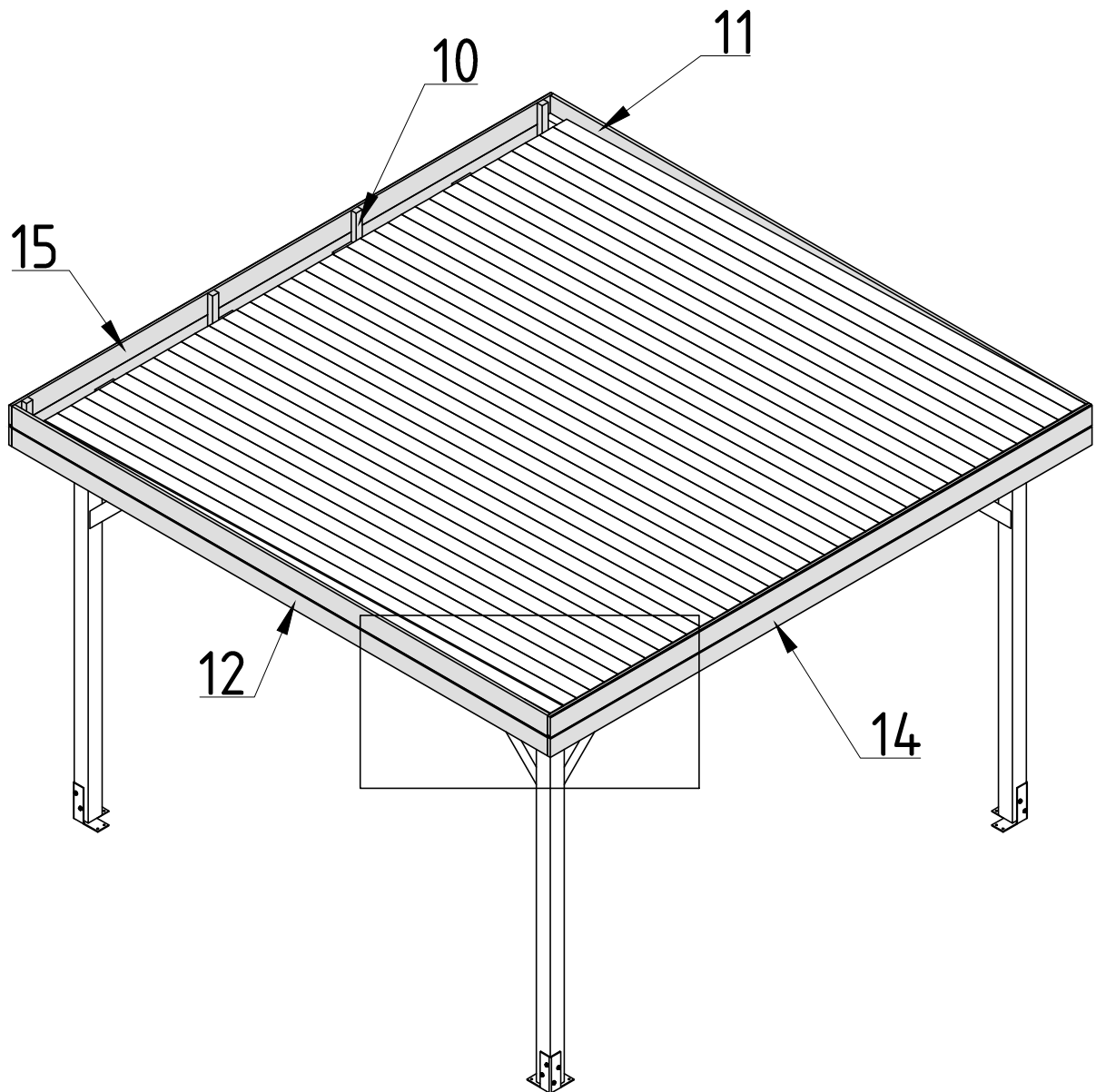
234 pcs



- Pos 10 4 pcs
- Pos 11 2 pcs
- Pos 12 2 pcs
- Pos 13 2 pcs
- Pos 14 2 pcs
- J 94 pcs



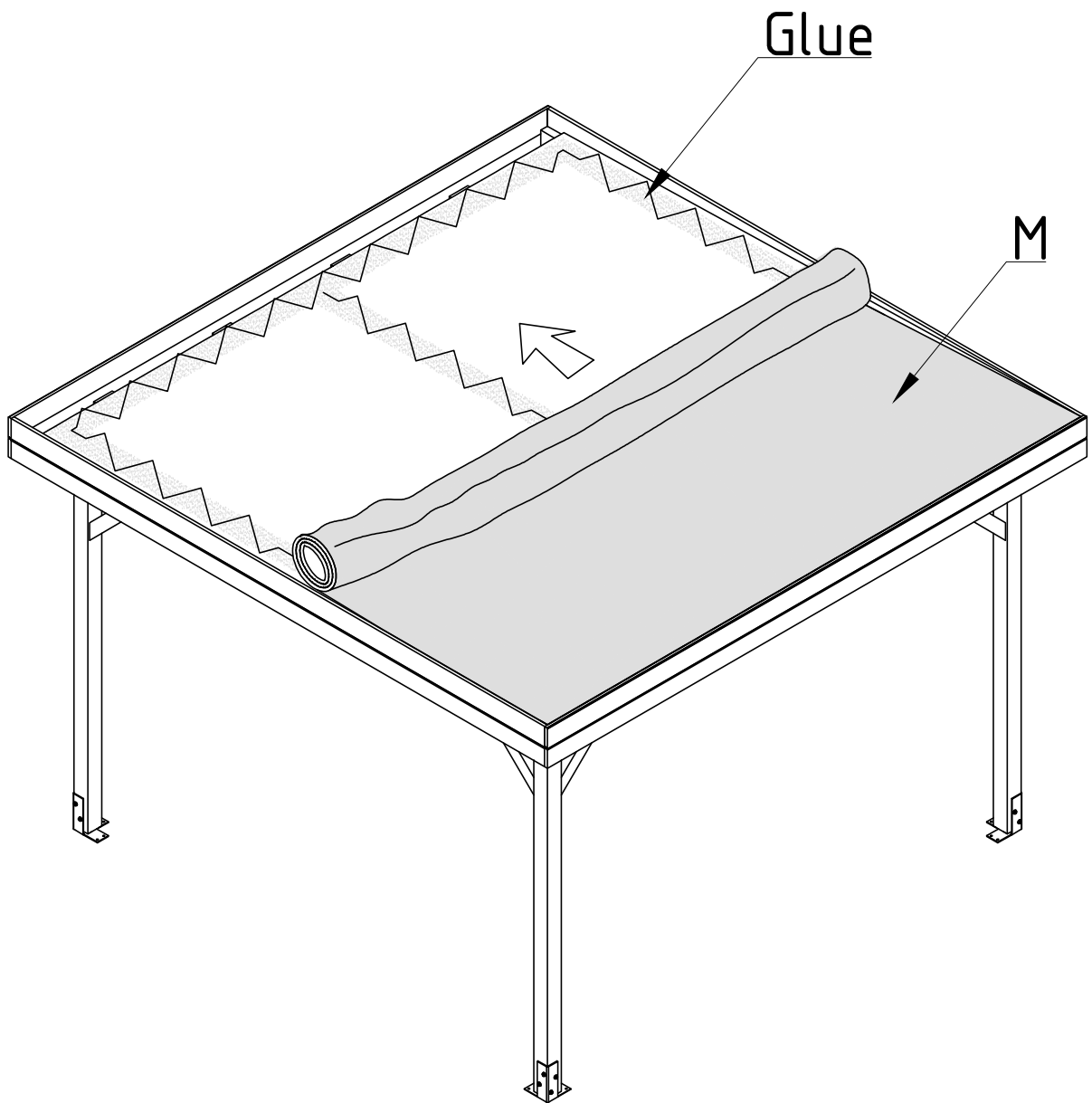
7



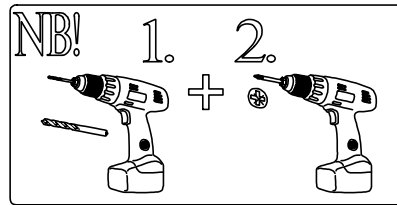
M

1 pcs

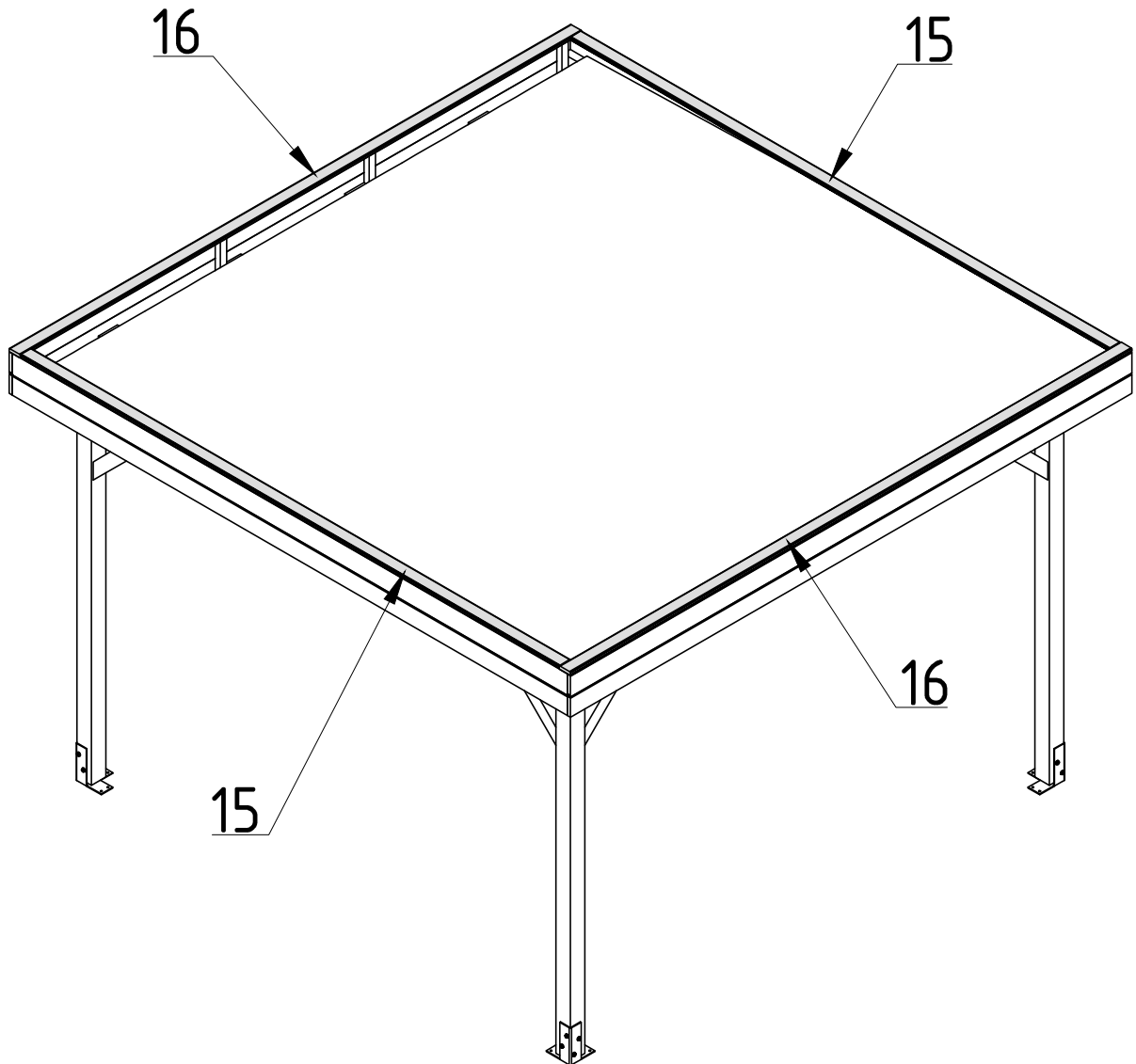
8



Pos 15 2 pcs
Pos 16 2 pcs
J 24 pcs

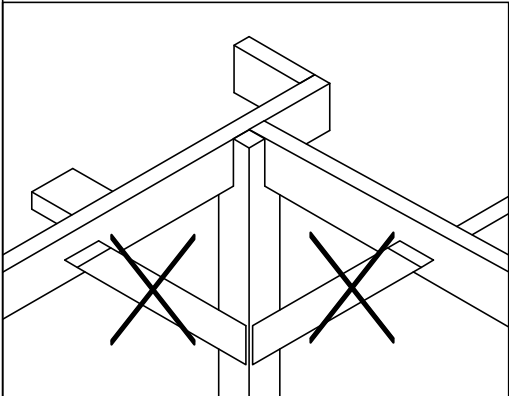
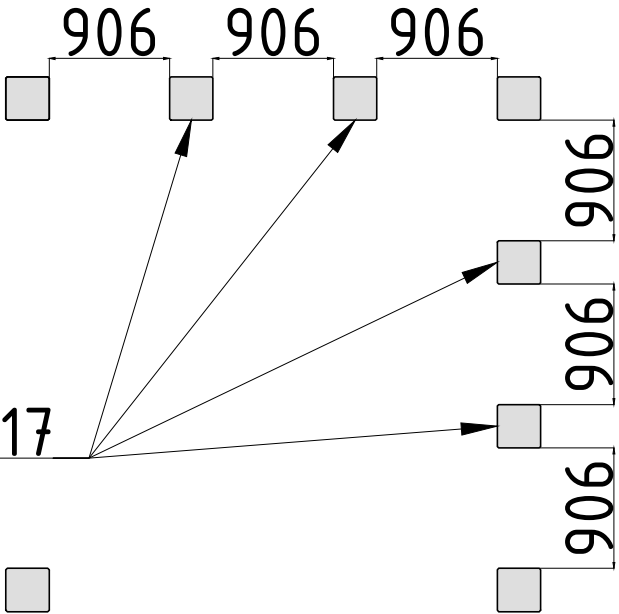
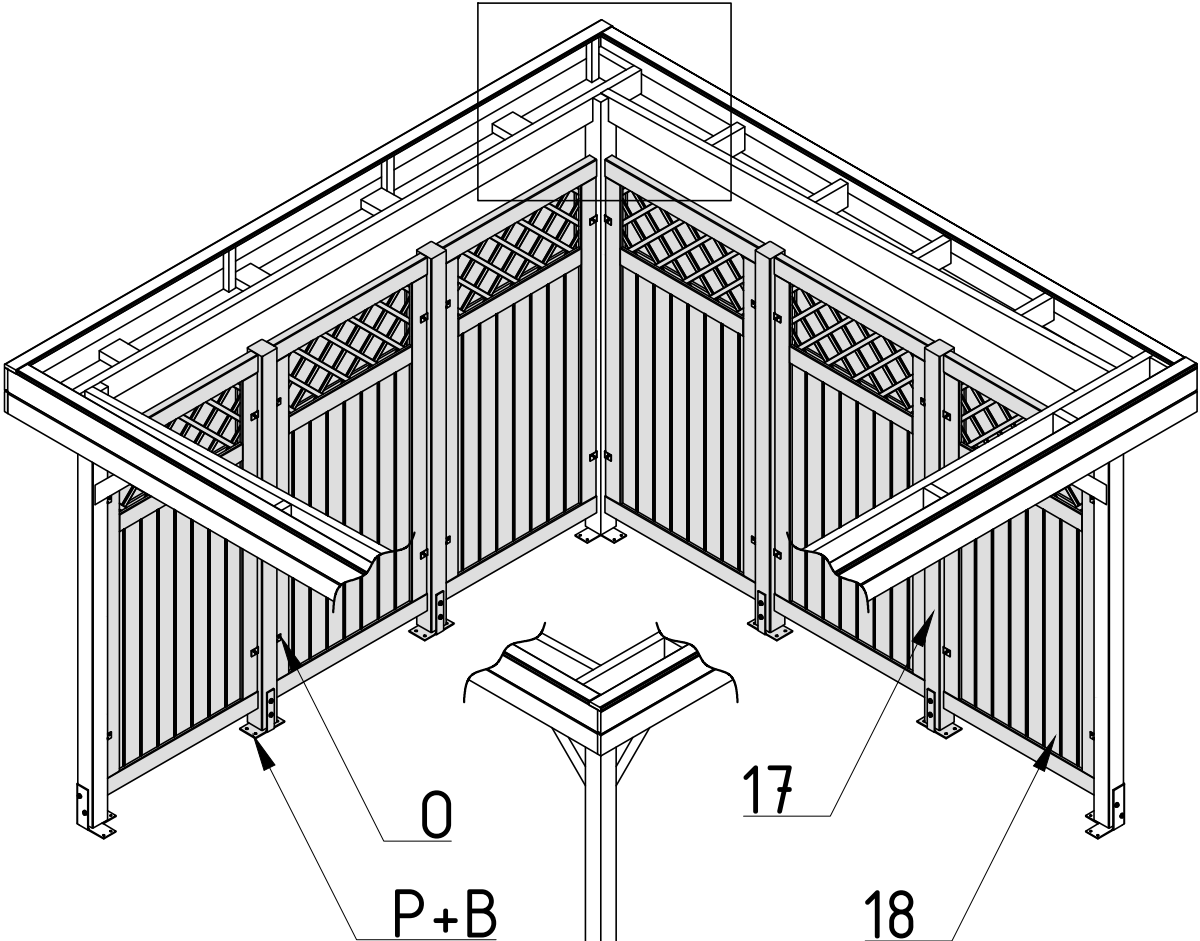


9

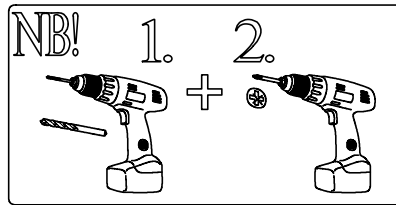


OPTION

- Pos. 18 Palmako Fence Panel 900x1800mm 6 pcs
- Pos. 17 Post MG 1900 mm 4 pcs
- Pos. P L-Type Fastening Brackets 4 sets
- Pos. B Bolt set 2 sets
- Pos. 0 Bracket set 6 sets



F 2 pcs



OPTION 2

