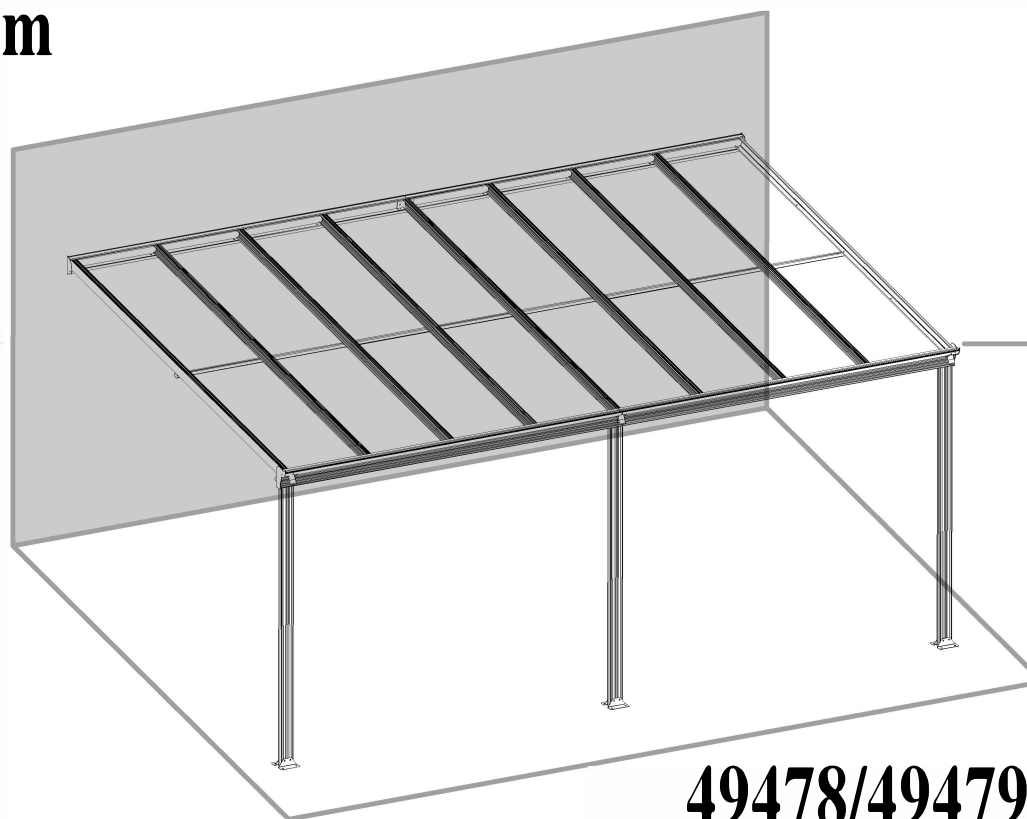


# Altantak Jim - 495 x 300 cm

## Monteringsanvisning

Storlek: 496Lx300Wx192/258H cm



**49478/49479**

### **VIKTIGT**

Ni måste läsa igenom dessa instruktioner noggrant innan ni börjar montera produkten.

Kontrollera om alla delar finns med, kontrollera både att delarna är korrekta och att dem finns i rätt antal.

För att det ska bli så enkelt som möjligt att montera, utför monteringen i den ordning som visas i denna manual.

Spänn inga skruvar helt förens du har monterat polykarbonatpanelerna på taket.

Spara dessa instruktioner för framtida bruk.

## SÄKERHETSÅD

Vi rekommenderar starkt att ni använder skyddshandskar vid monteringen.  
Montera inte produkten i blåsigt eller blött vader.  
Se upp for att vidrora elledningar med de langa ramdelarna.  
Anvand alltid skor och skyddsglasogon vid arbete med extruderat aluminium.  
Hall alla plastpasar borta fran sma barn.  
Produkten maste monteras pa ett plant underlag.  
Luta dig inte pa produkten innan produkten ar fardigmonterad.  
Hall barn borta fran området dar ni monterar produkten.  
Montera inte i produkten i ett område som utsatts for starka vindar.  
Montera inte produkten om du ar i ett trott eller onyktert tillstand.  
Anvander ni en steg vid monteringen sa se till att ni foljer sakerhetsforeskrifterna for denna. Kontrollera sa att inga kablar eller ror ligger i marken innan ni faster eventuella jordankare.

## GENERELLA RAD

Var beredd pa att monteringen kan ta 3,5 timme.  
Tank pa att inte montera produkten under stora grenar som kan skada produkten. Om du ska fasta produkten i ett betongfundament, anvand dem forborrade halen: Kontrollera innan montering sa inga delar saknas.  
Hall koll pa alla sma skruvar osv, forvara dem tillexempel i en skal.  
Hall taket fritt fran sno och lov.

## OMSORG OCH UNDERHALL

Anvand ett mildt rengoringsmedel och rent vatten om du ska rengora produkten.  
Anvand INTE aceton eller andra speciella rengoringsmedel for att rengora takpanelerna.

## Verktyg och utrustning som behovs

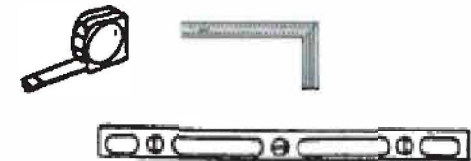
### Skyddsutrustning

1. Skyddshjalm
2. Skyddshandskar
3. Trojor med langa armar
4. Forsta hjalpen
5. Skyddsglasogon



### Matverktyg

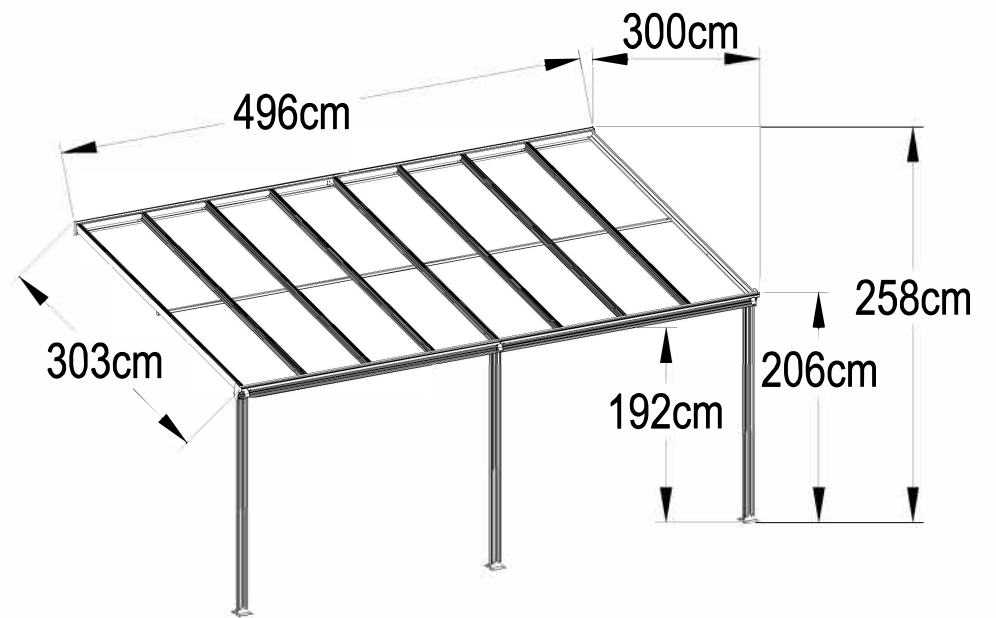
1. Mattband (5 m)
2. Vinkelhake
3. Vattenpass



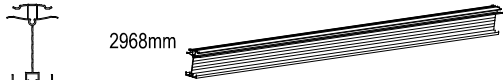
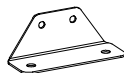


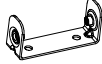

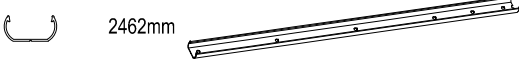


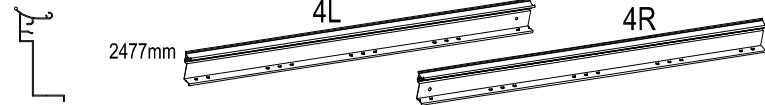
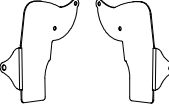


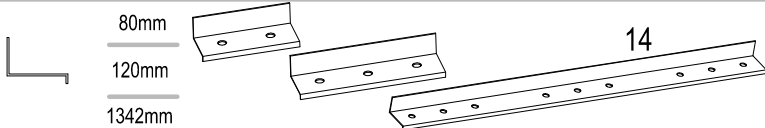


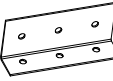

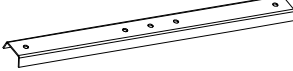
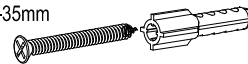
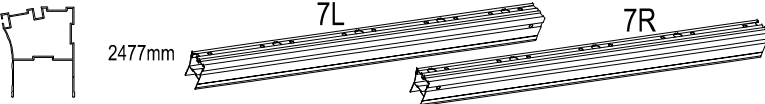
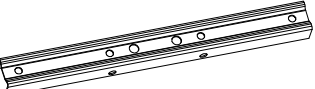
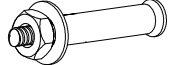


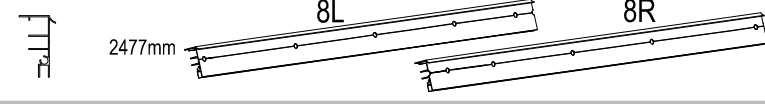


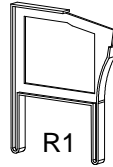



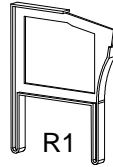
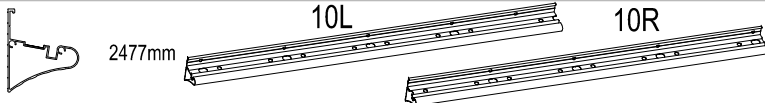
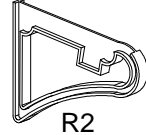
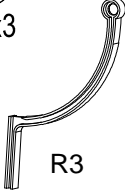

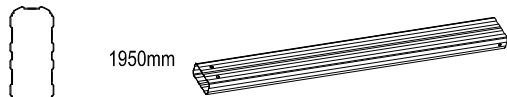
### Installation Tool:

1. Trappstege (cirka 1,5 m)
2. Skiftnyckel/ringnyckel 10 mm
3. Skiftnyckel/ringnyckel 14 mm (forankring)
4. Insexnyckel
5. Skruvdragare med 5mm hexagon bits
6. Tre eller gummihammare
7. Markeringspenna
8. 10 mm borr lampligt (forankring)
9. Kniv
10. Stjarnskruvmejsel (Phillips)
11. Silikon

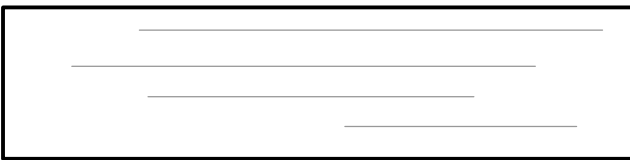




# Lista över delar

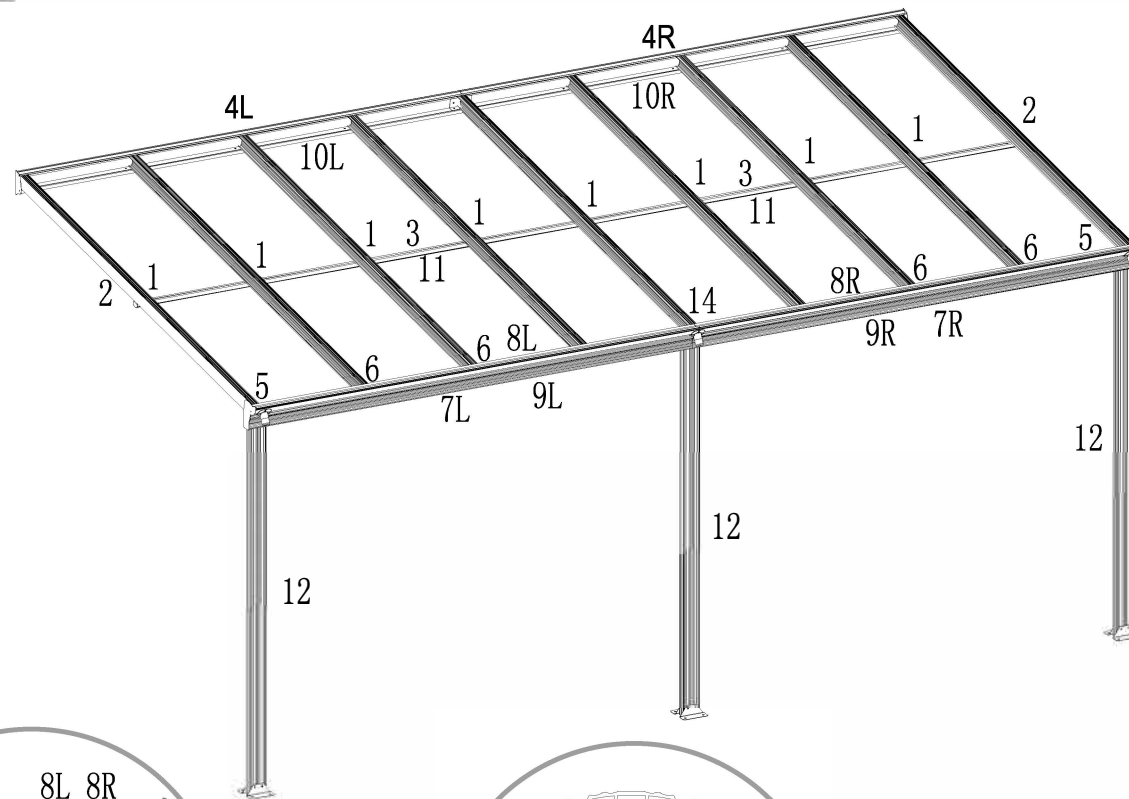
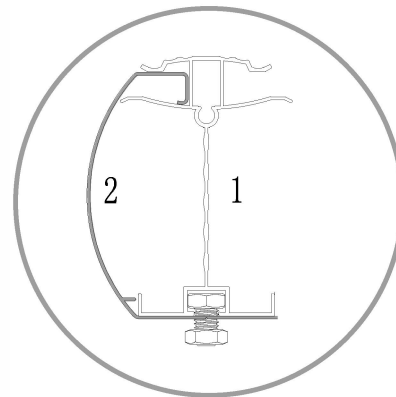
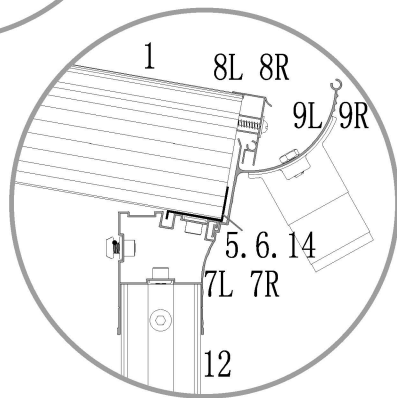
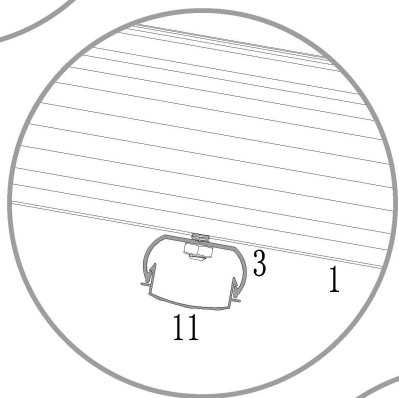
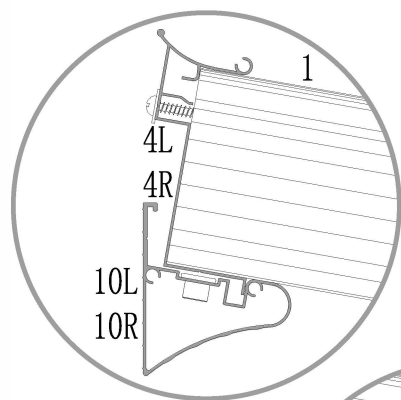
Ramdelar			Anslutningar			Skrubar		
NO.	Qty.		NO.	Qty.		NO.	Qty.	
1	9		B1	6		F1	18	5-40mm 
2	2		B2	3		F2	24	6-12mm 
3	2		B4	2		F3	8	5-13mm 
4L	1		B5L	1		F4	83	6-10mm 
4R	1		B5R	1		F4-1	41	6mm 
5	2		B7	2		F4-2	4	6mm 
6	4		B8	1		F4-3	6	6mm 
14	1		B9	1		F5	10	4-35mm 
7L	1		B10	1		F6	12	6-60mm 
7R	1		B11	1		F7	2	4-12mm 
8L	1		B12	3		F8	6	6-10mm 
8R	1		B1	1				 S8 x12
9L	1							 S9 x3
9R	1							
10L	1							
10R	1							
11	2							
12	3							
-4-								

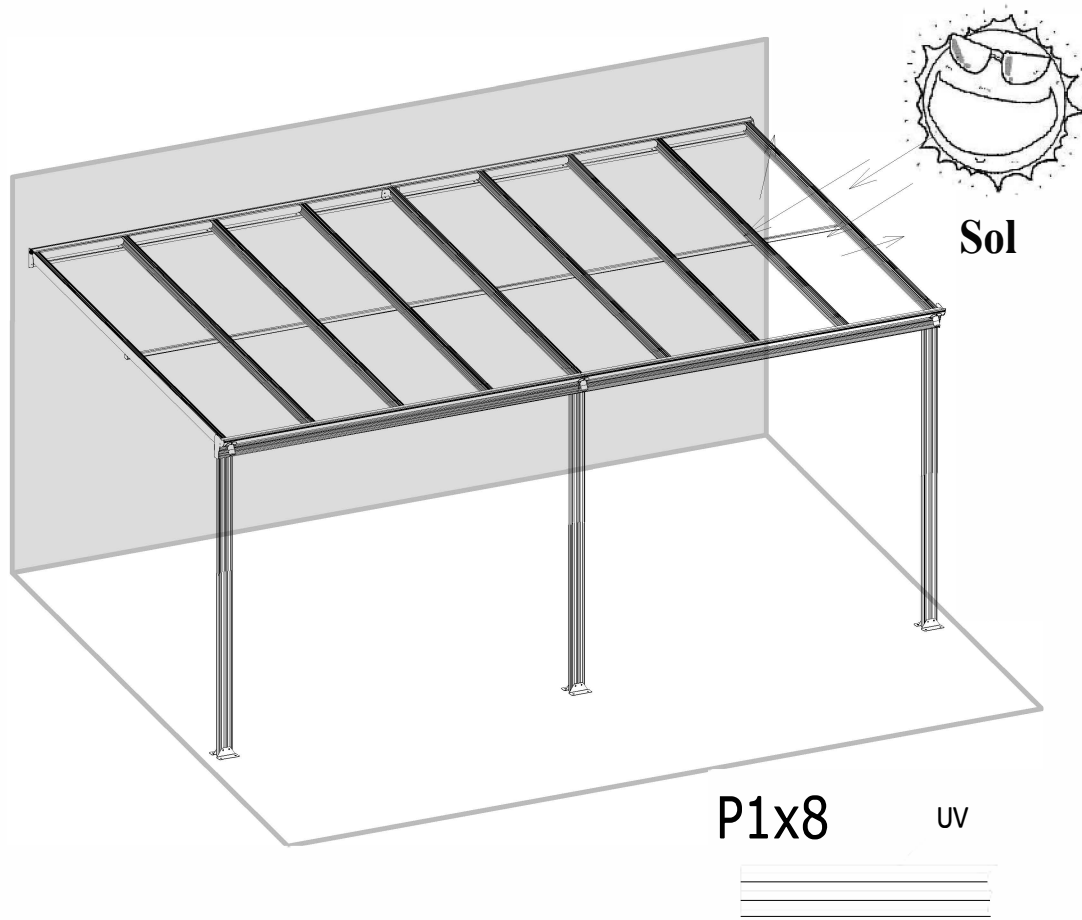
P1 x8



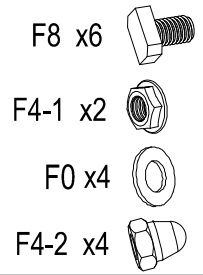
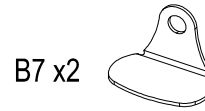
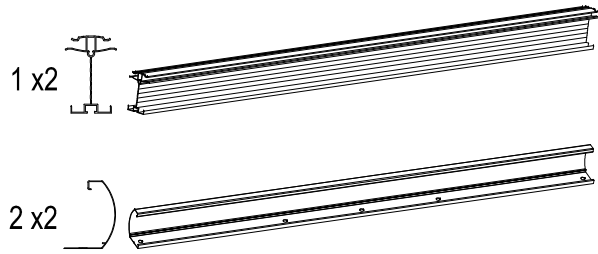


# Schematisk skiss över ramen

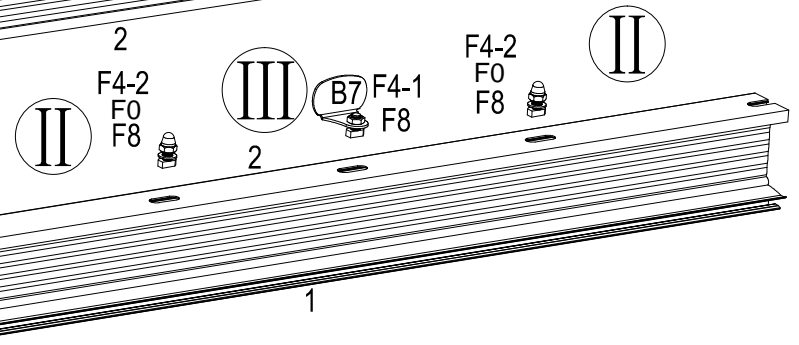
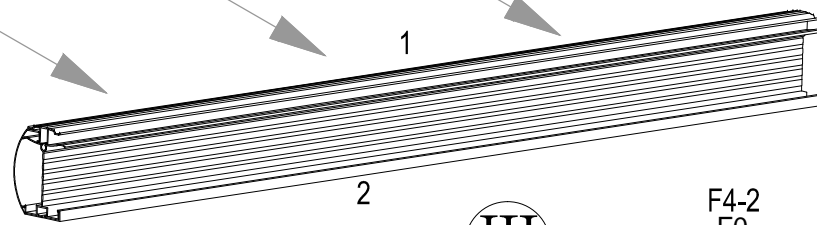
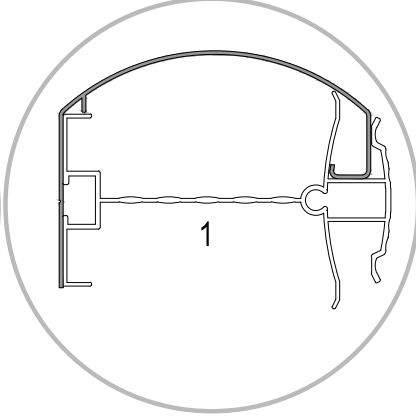
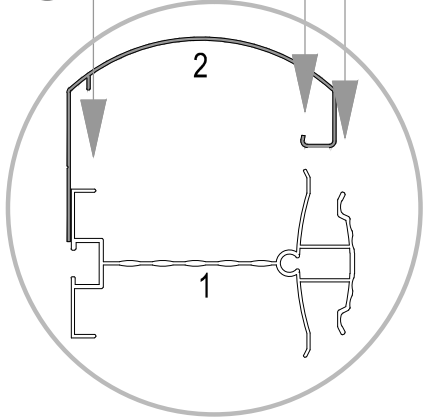




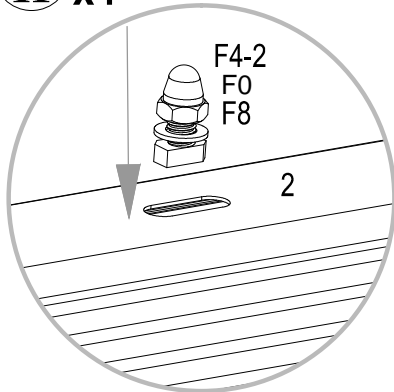
**Sidan med vitt skydd har UV-skydd och ska vara mot solen.**



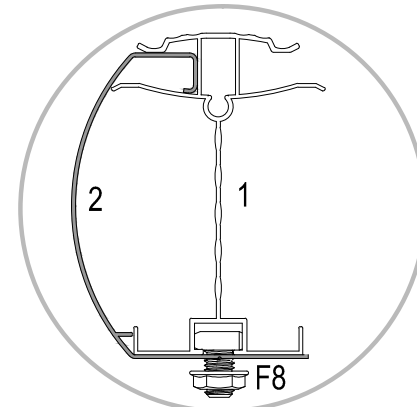
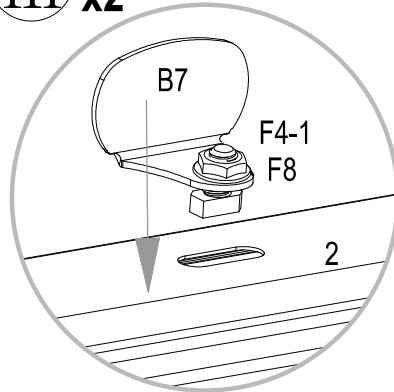
I x 2

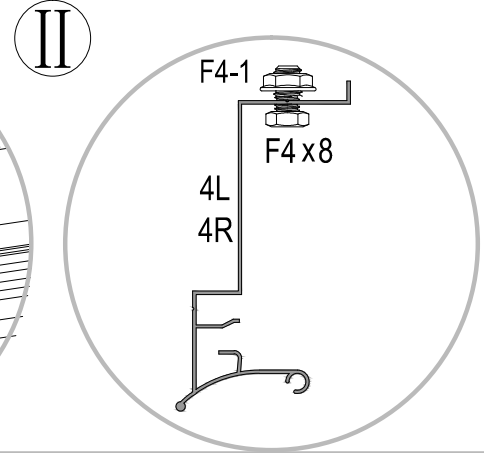
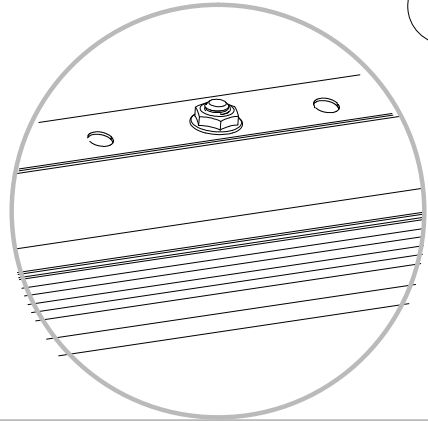
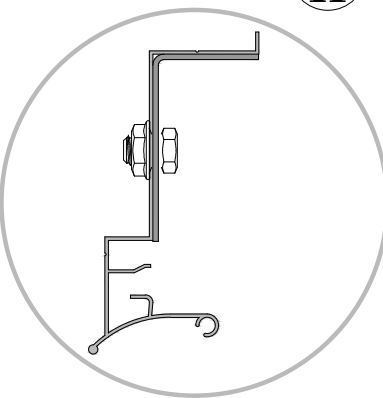
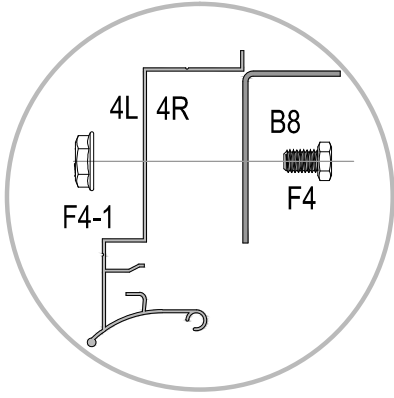
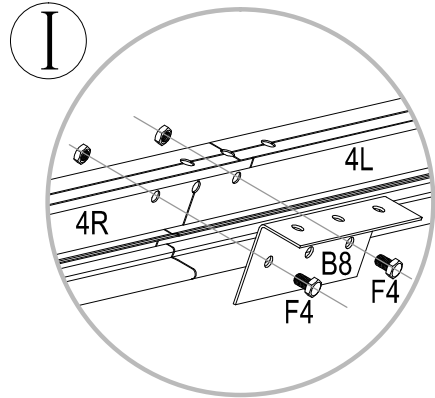
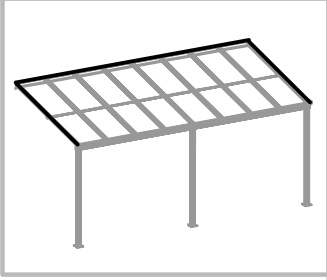
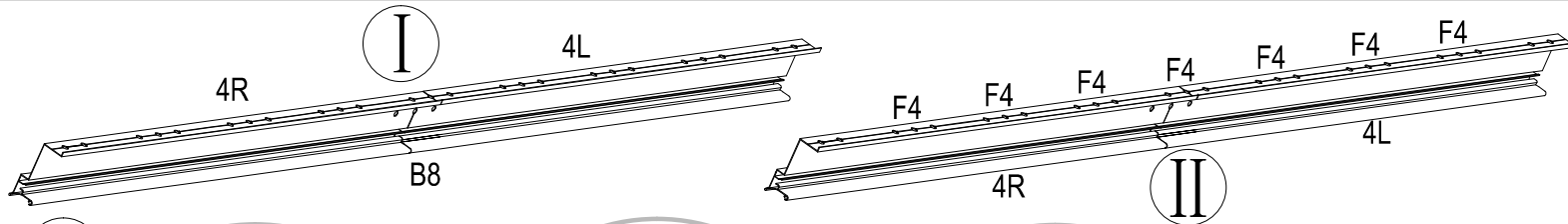
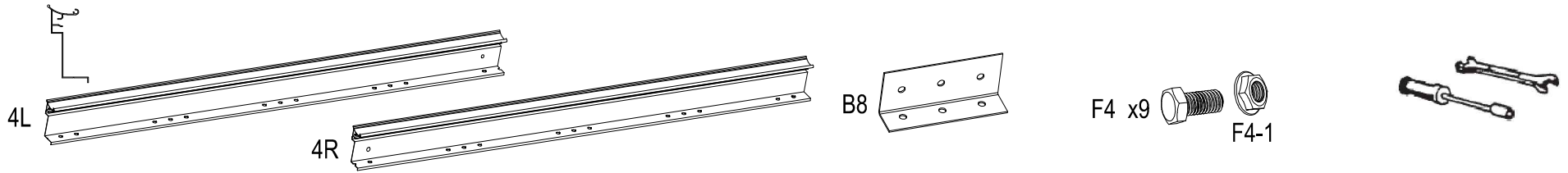



II x 4

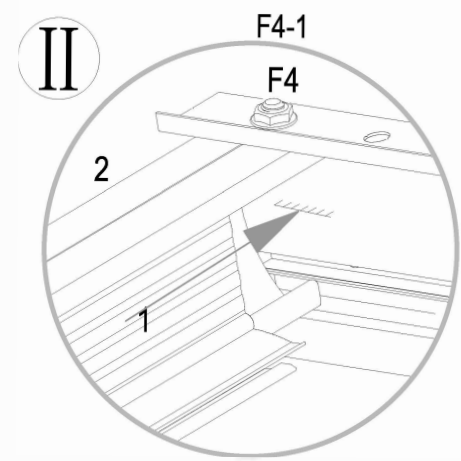
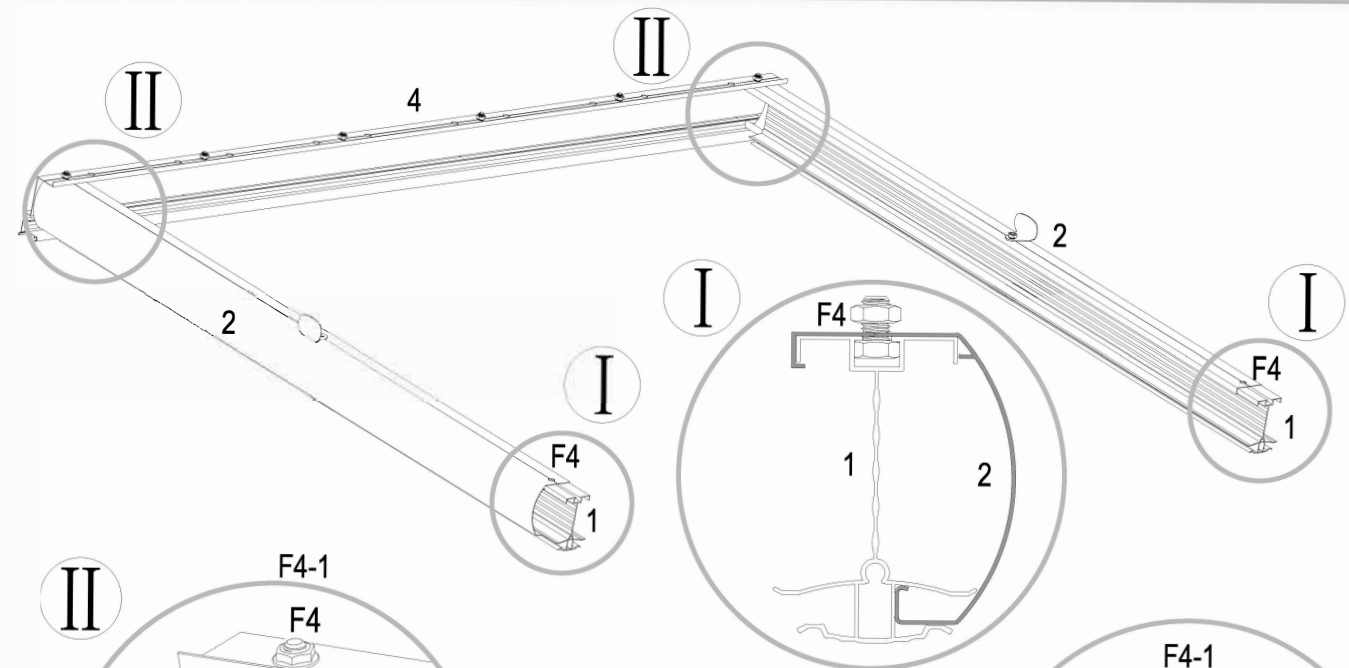
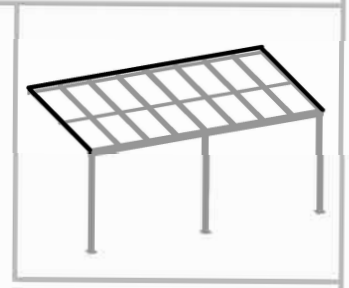


III x 2

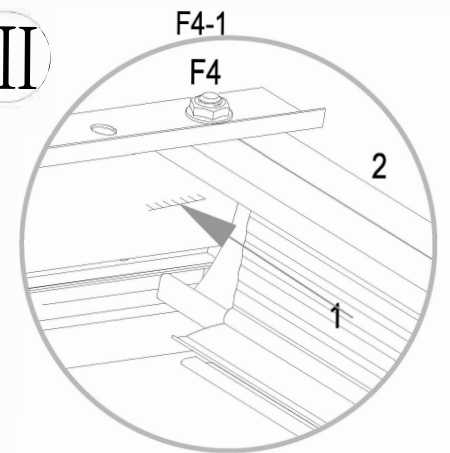
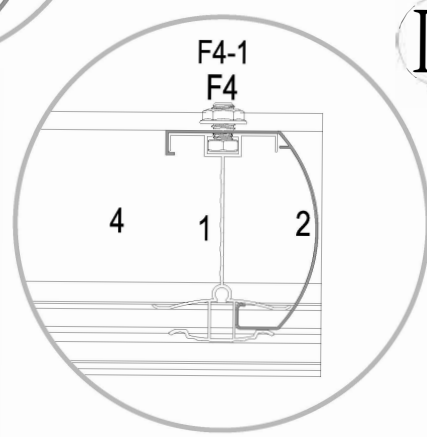


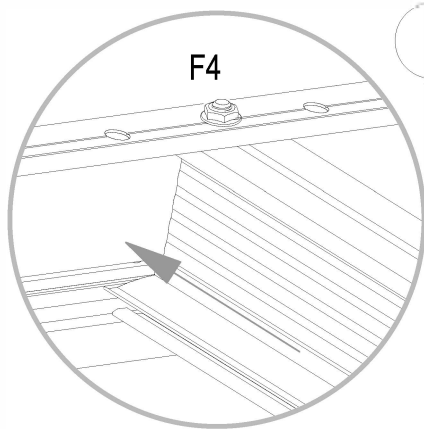
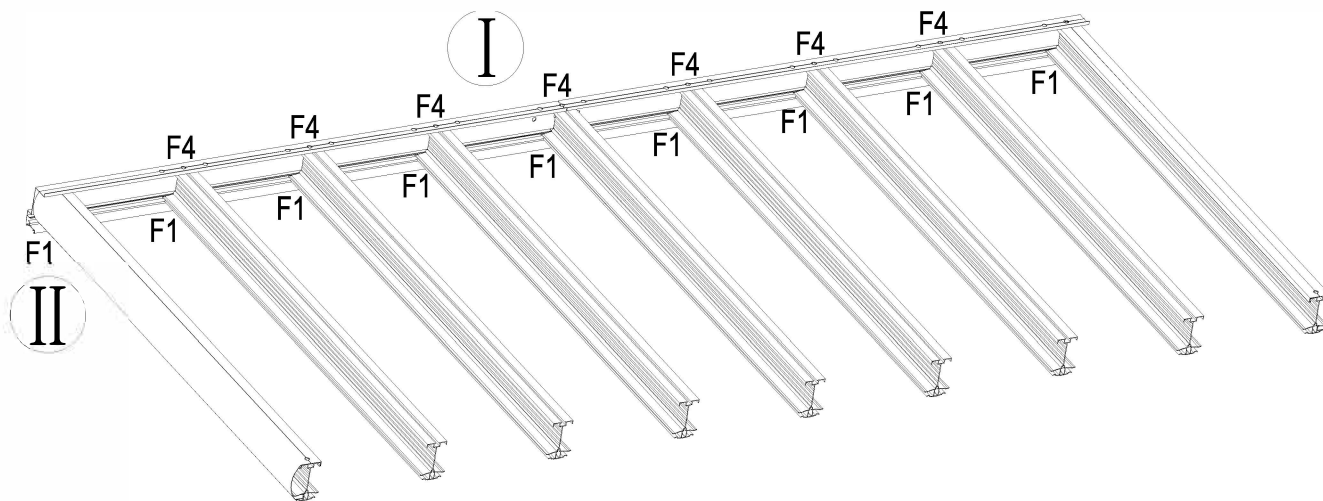
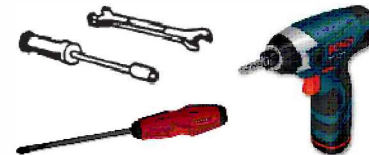
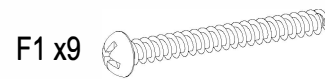
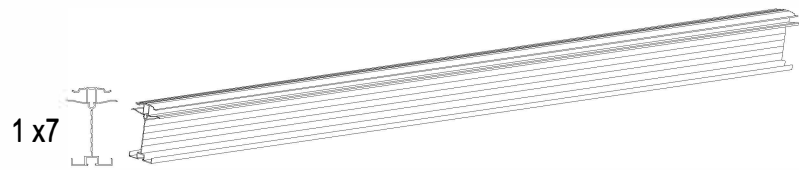


F4 x4  F4-1

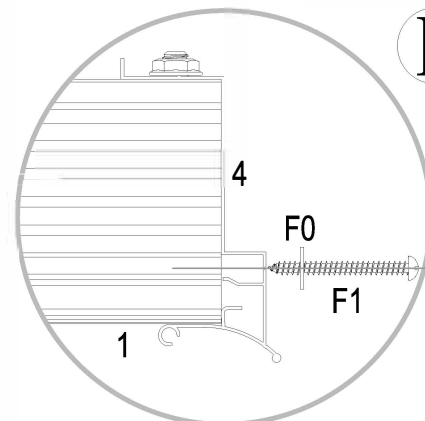
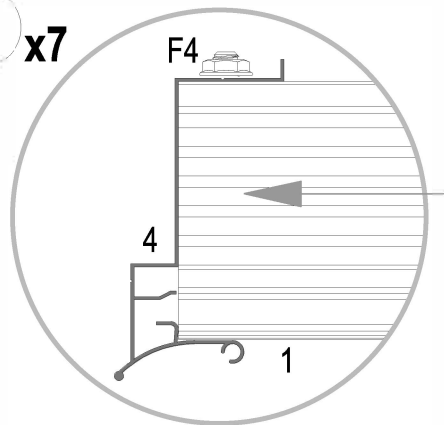


**!** Obs! Nr 1 och 4 är vinkelräta.

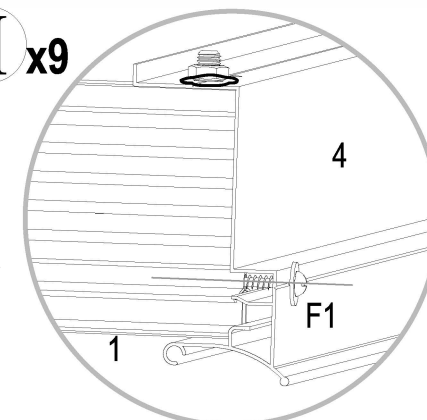




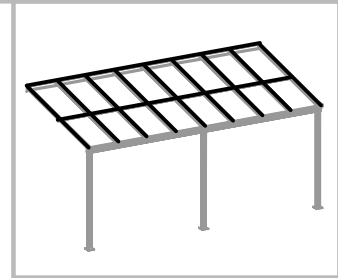
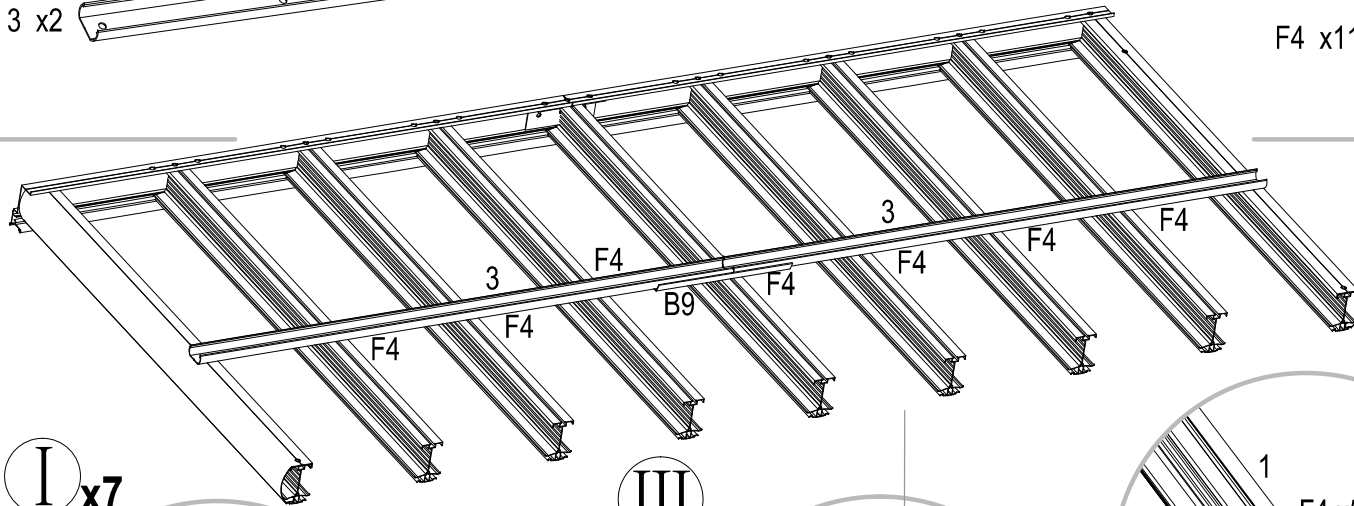
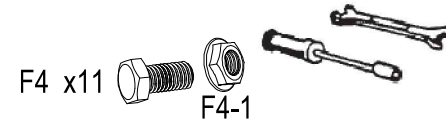
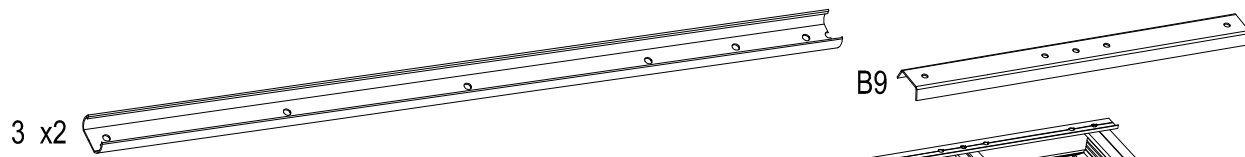
I x 7



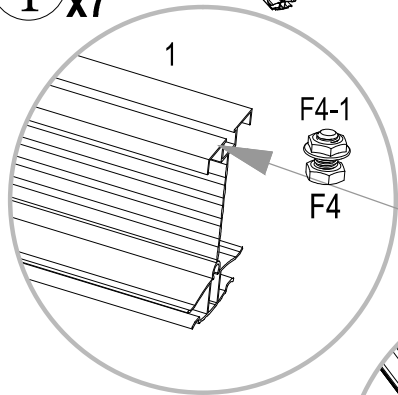
II x 9



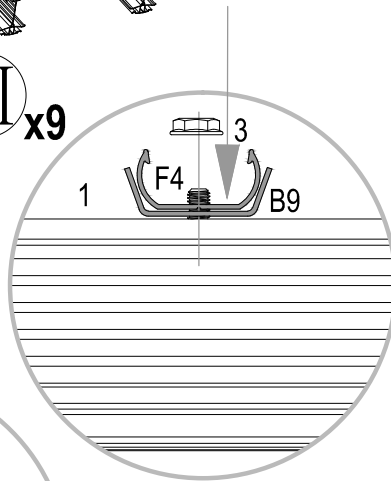
Smörjmedel förenklar montering av F1



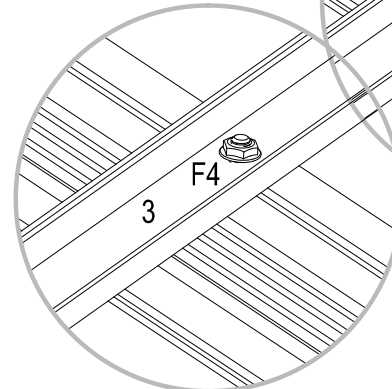
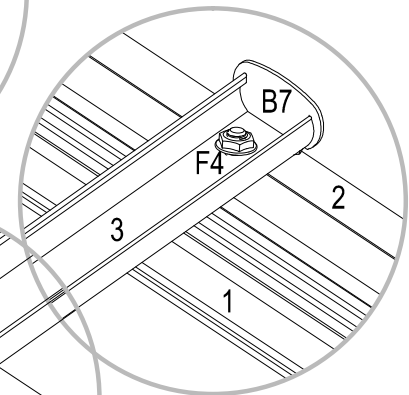
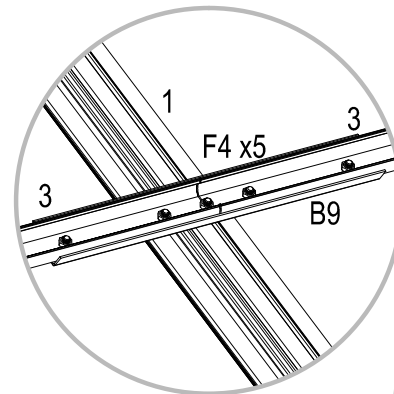
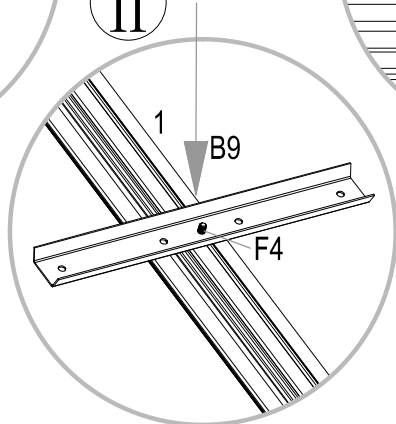
I x7



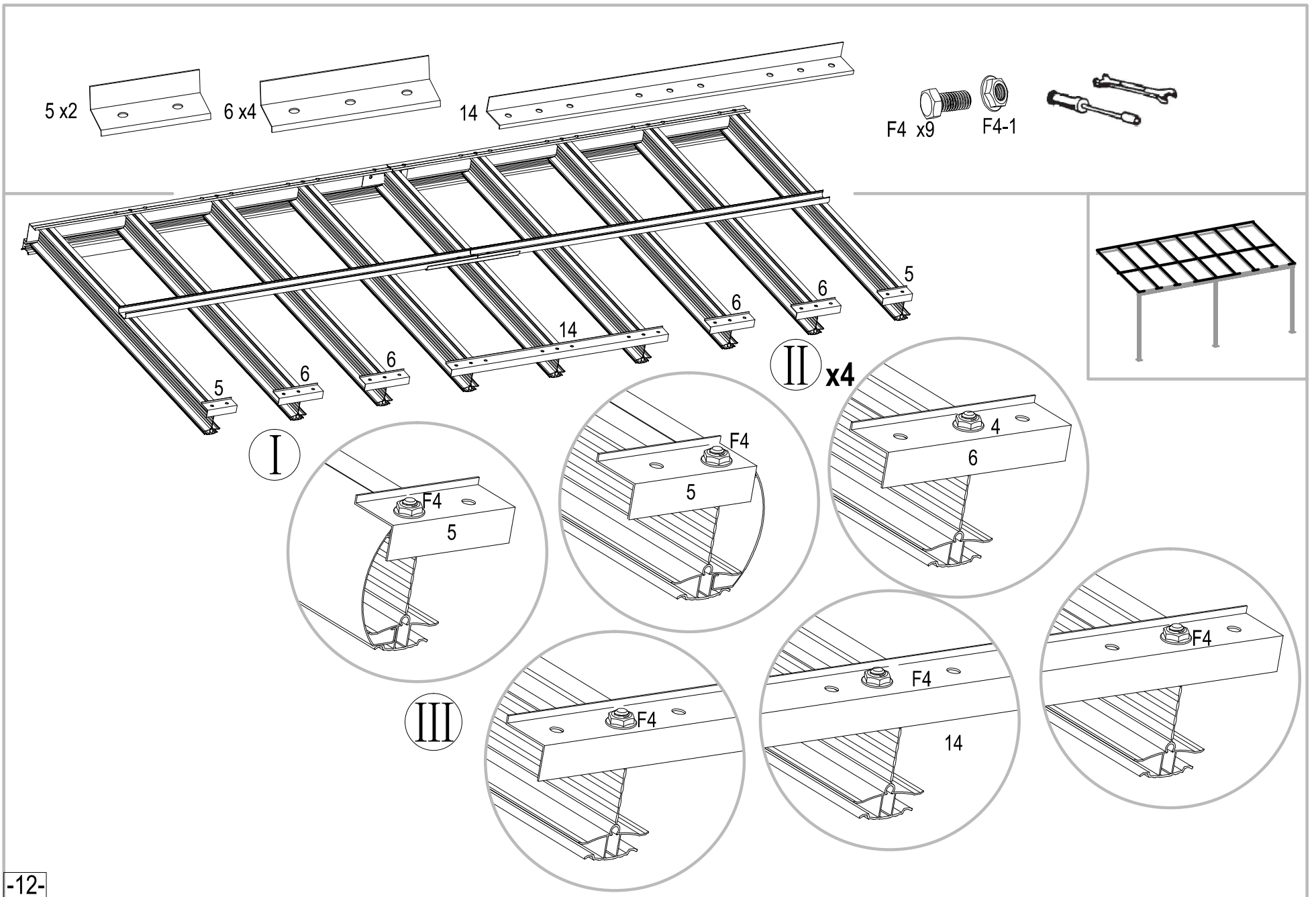
III x9



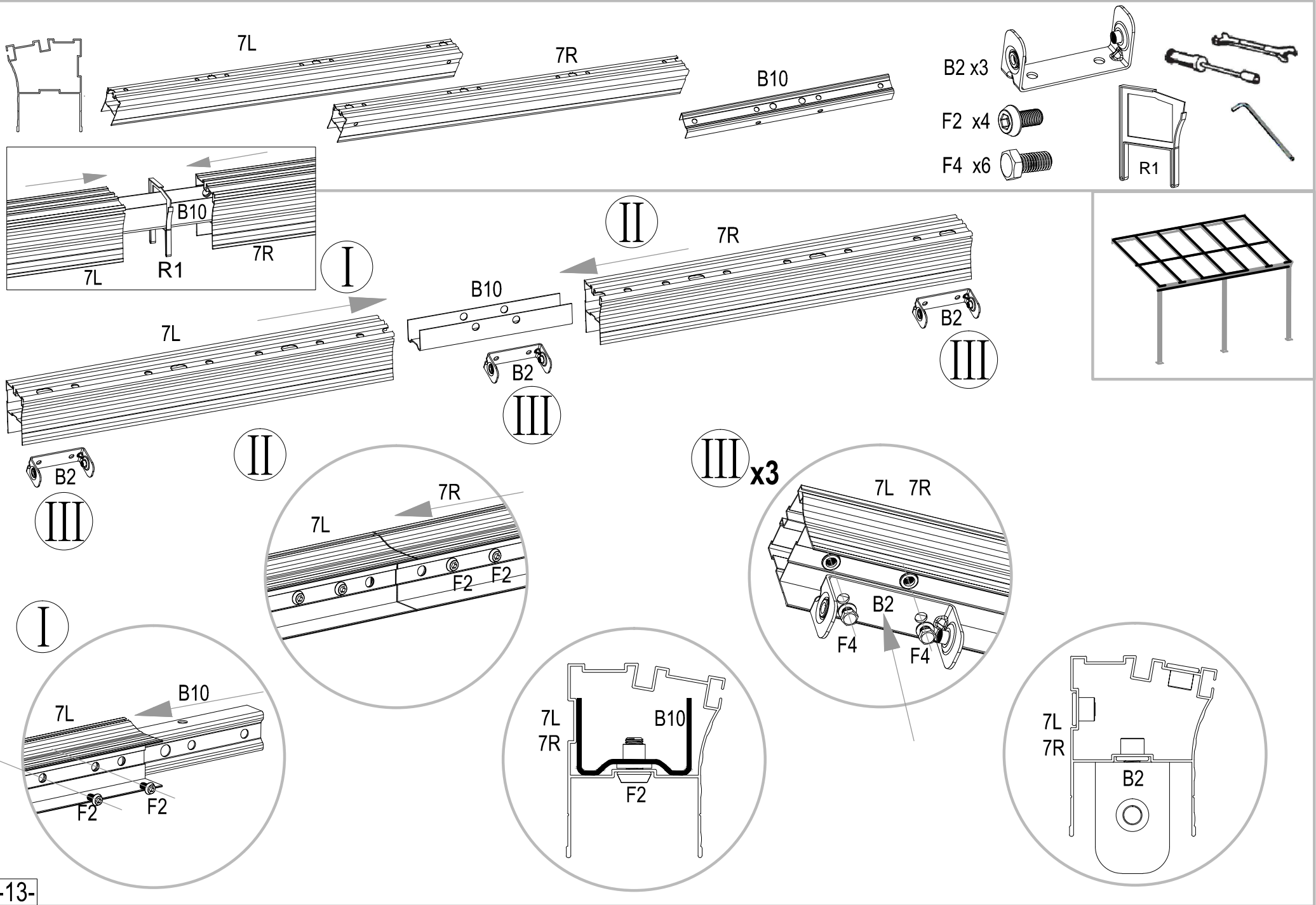
II

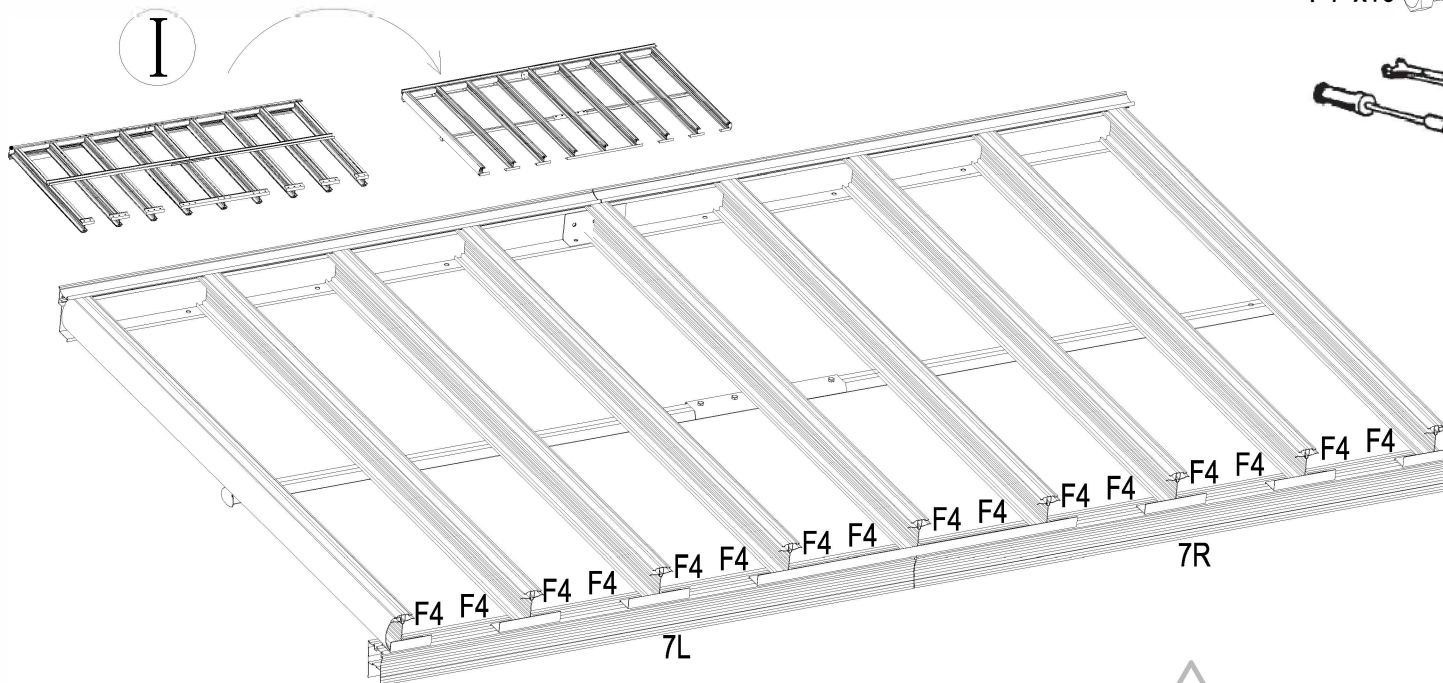




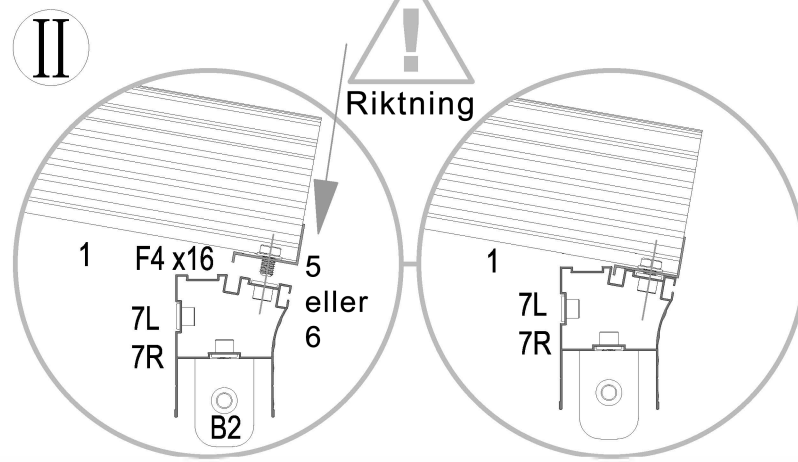
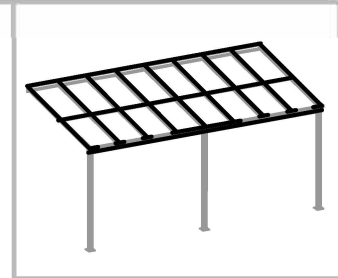
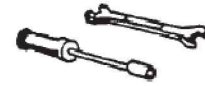




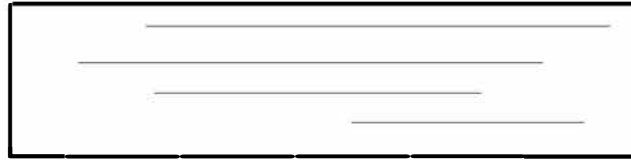




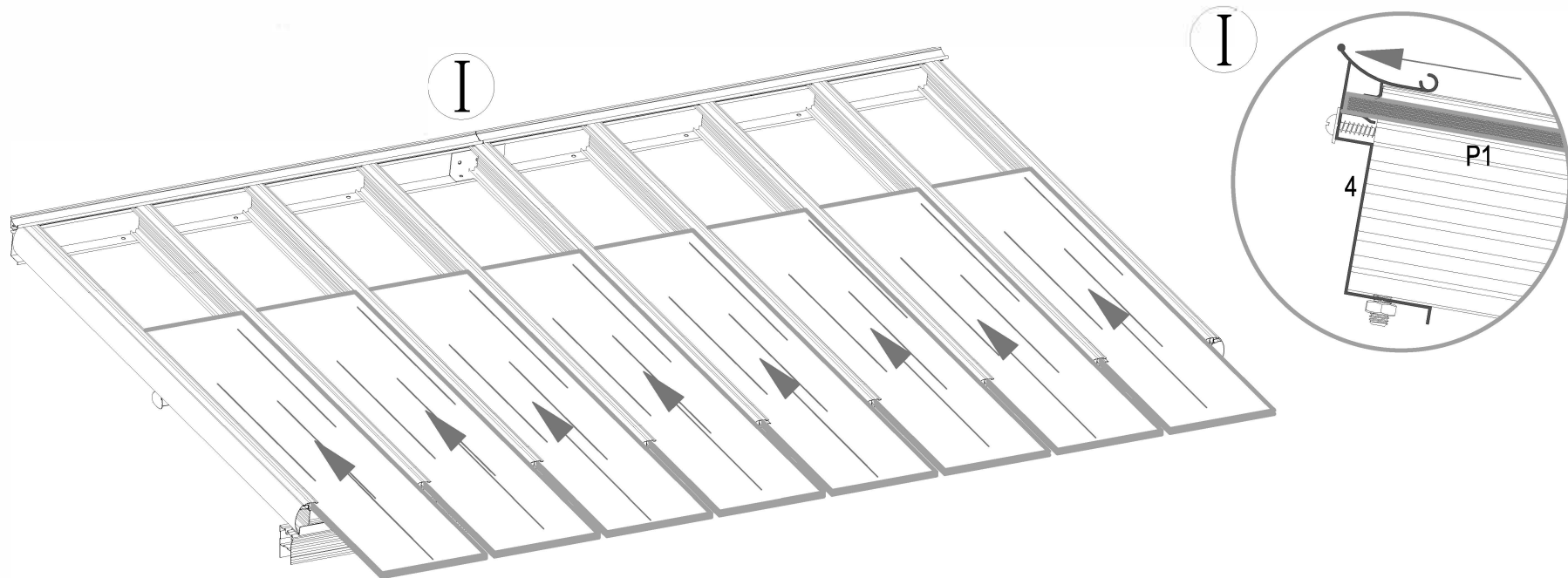
F4 x16

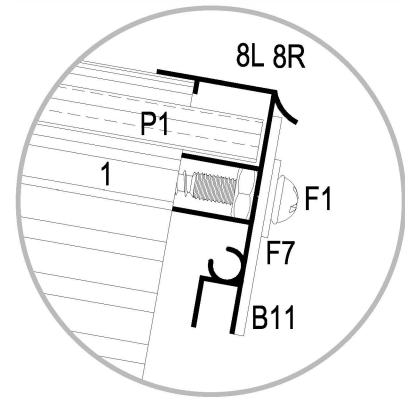
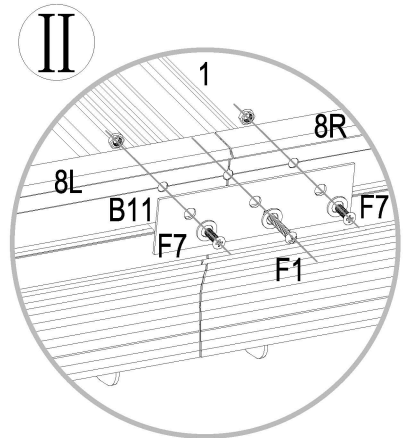
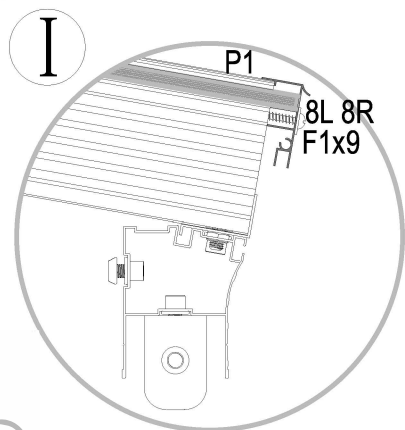
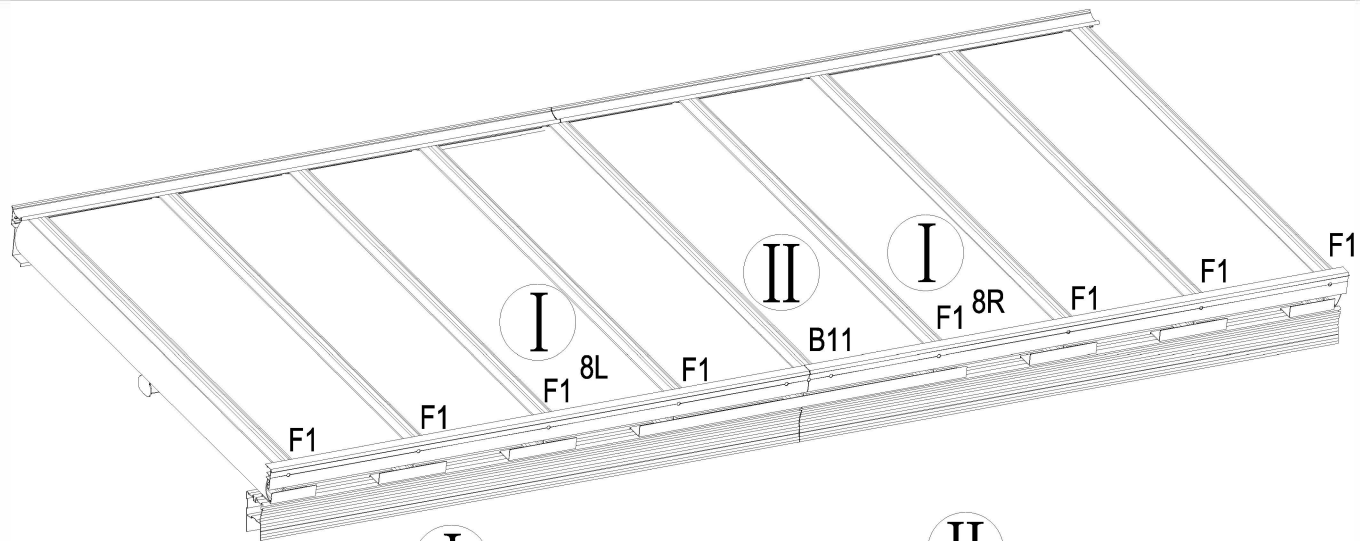
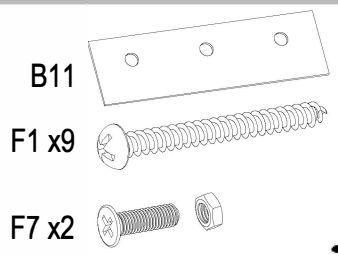
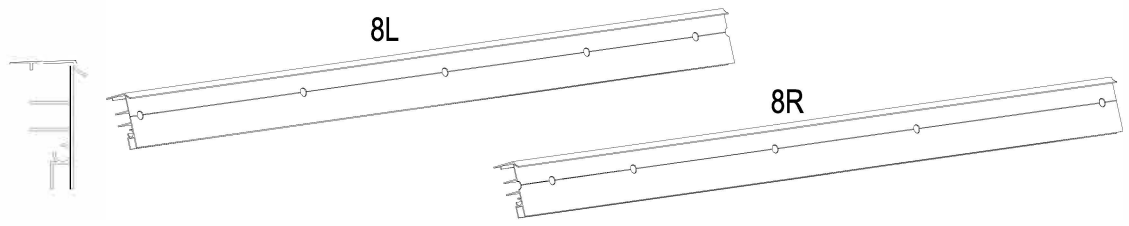


P1 x8

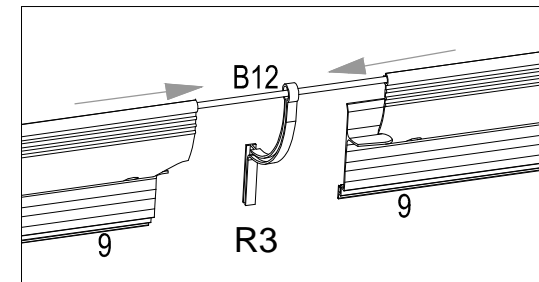
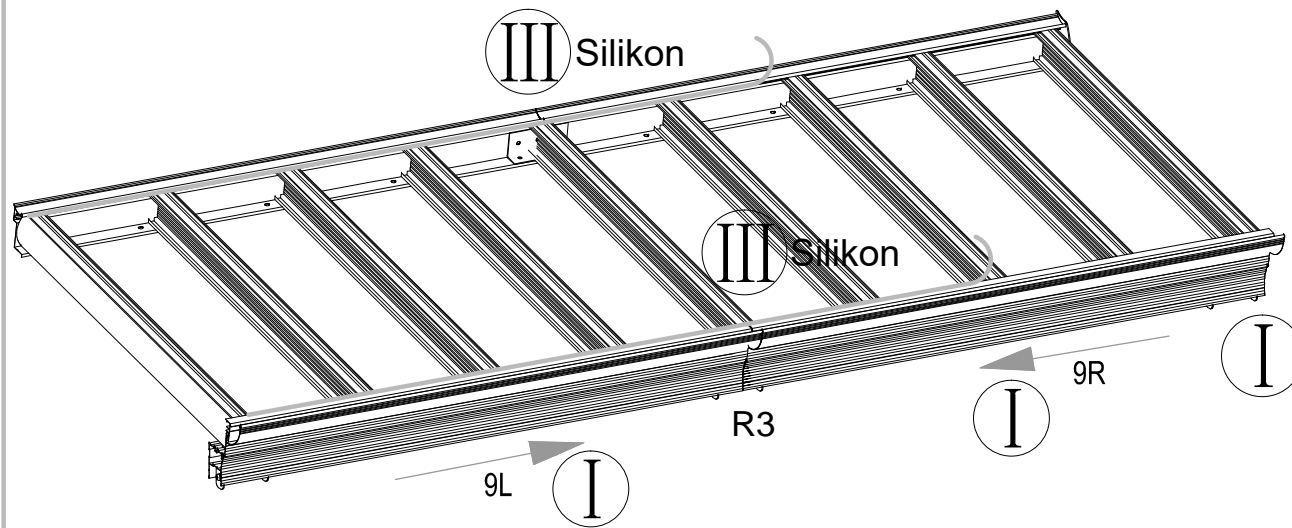


Sidan med vitt skydd har UV-skydd och ska vara mot solen.

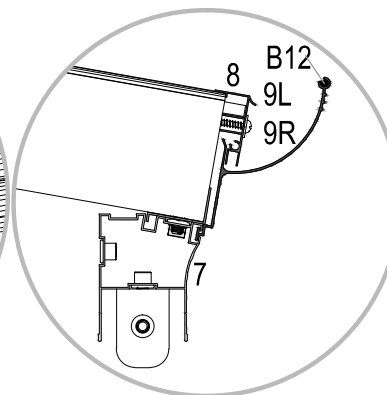
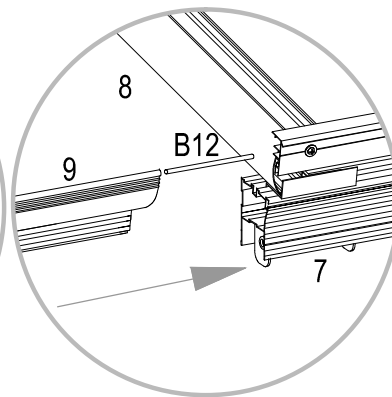
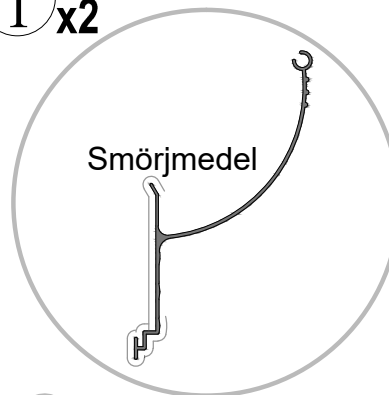




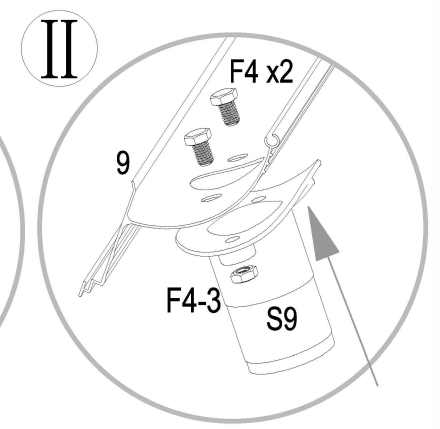
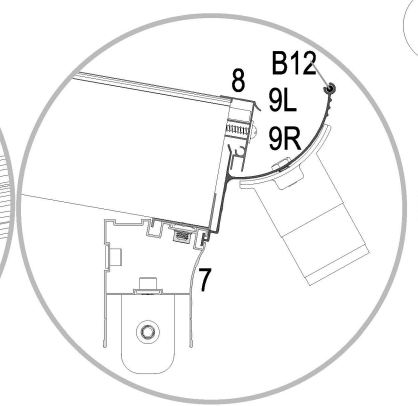
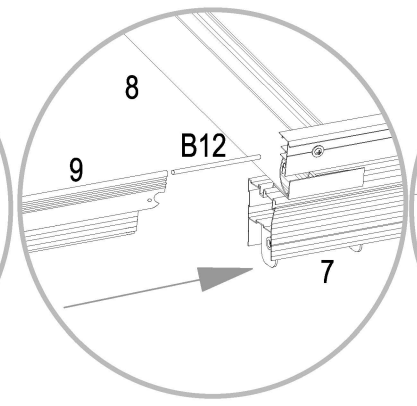
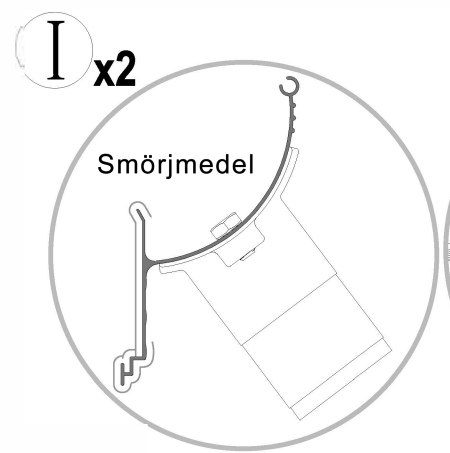
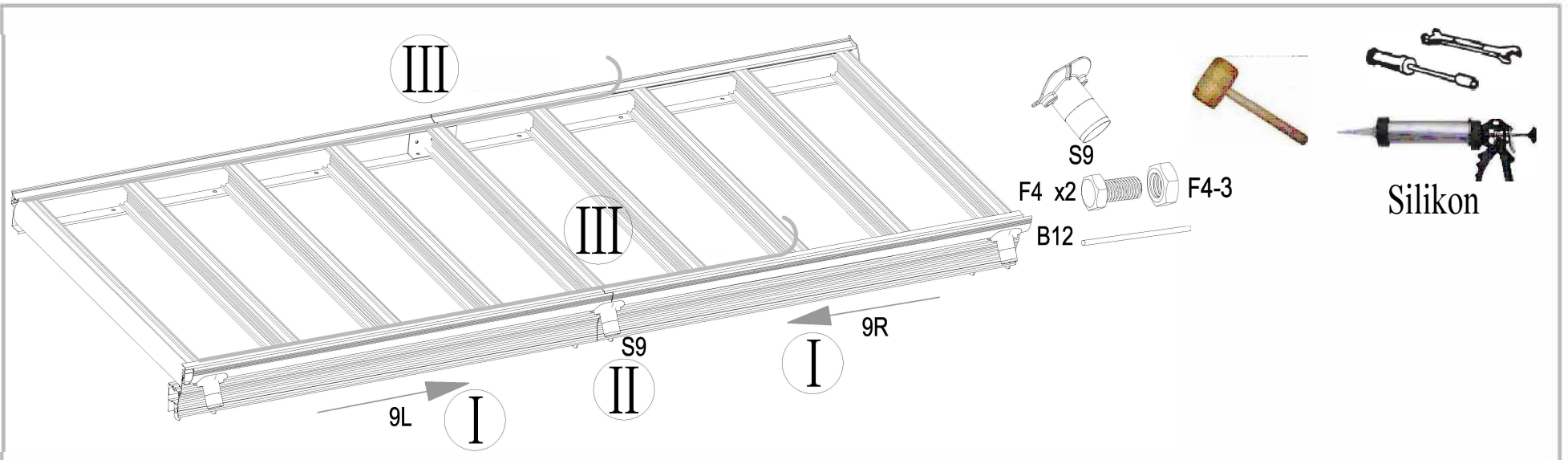
 Smörjmedel förenklar installation av F1.



I x2

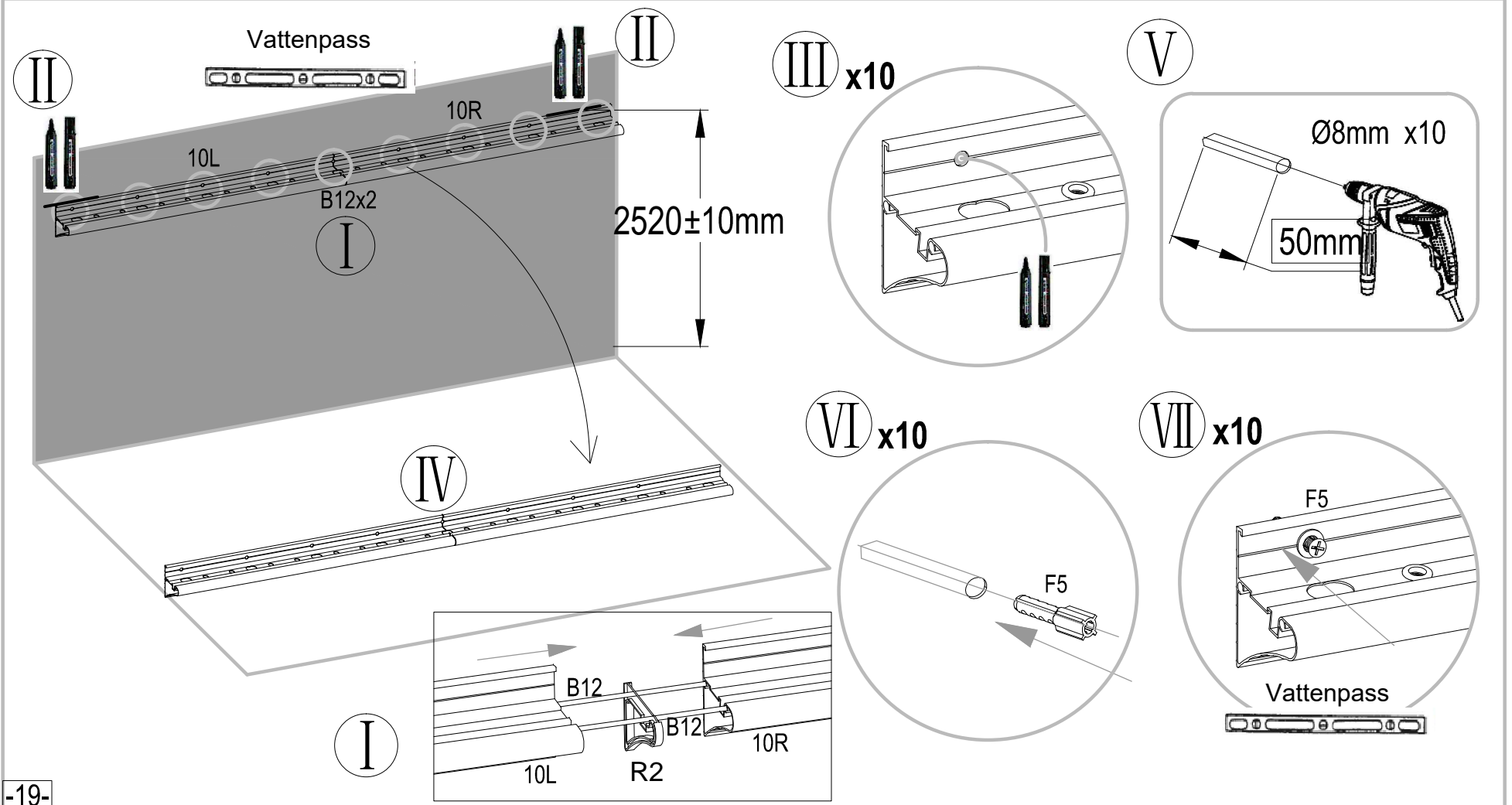
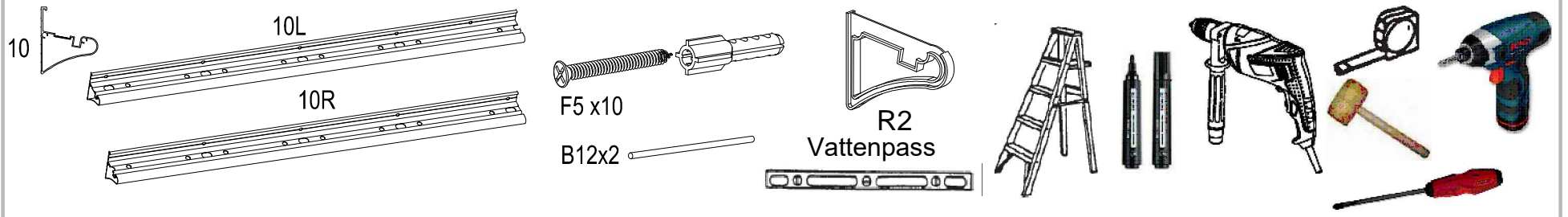


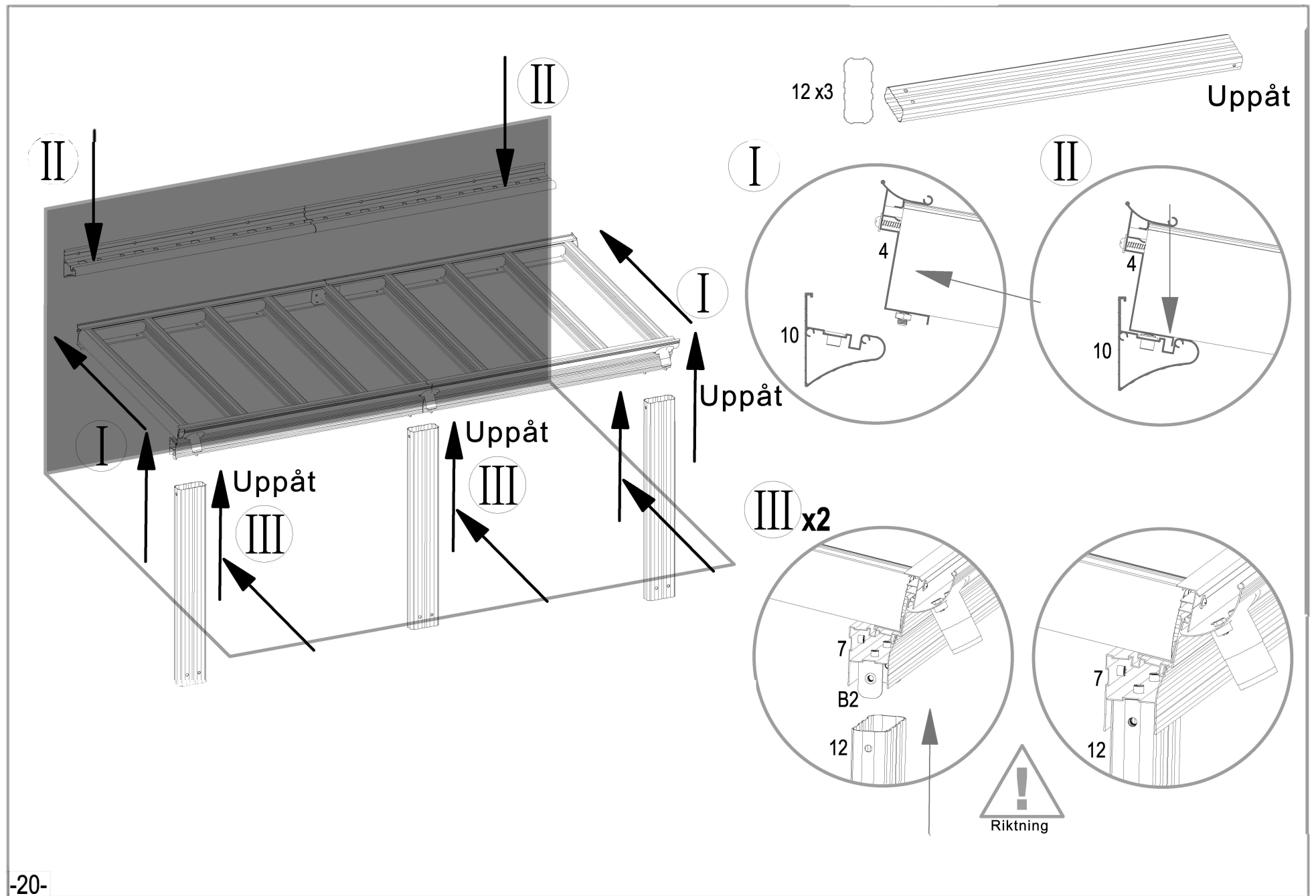
Smörjmedel förenklar  
montering av 9L & 9R



Smörjmedel förenklar  
montering av 9L & 9R





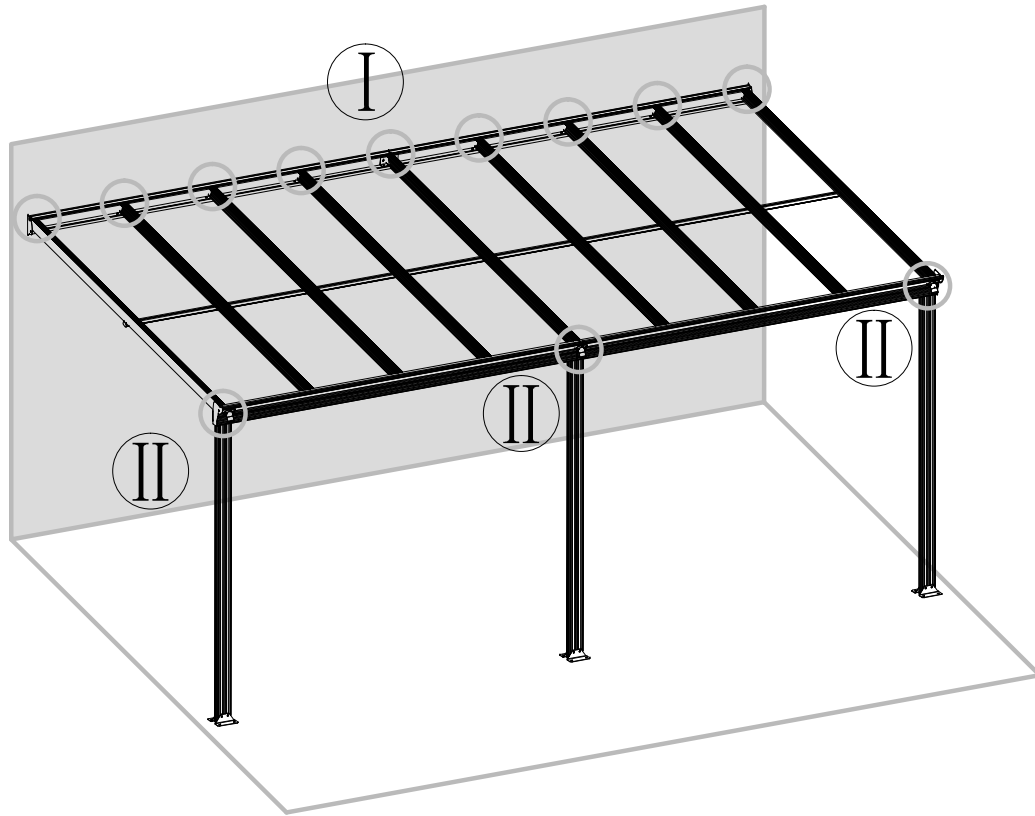
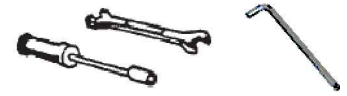




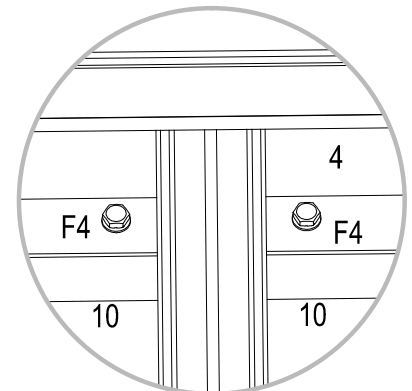
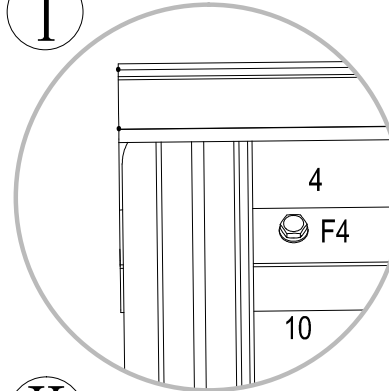
F4 x16



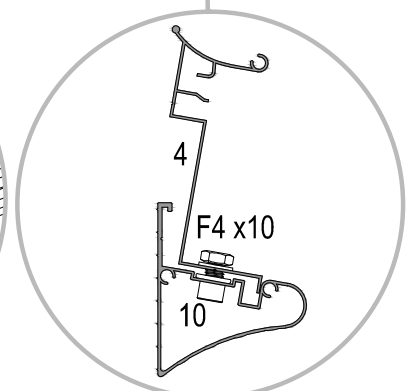
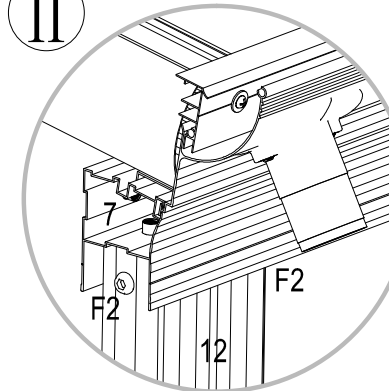
F2 x6



I



II





B1 x6



B4 x2



B5L



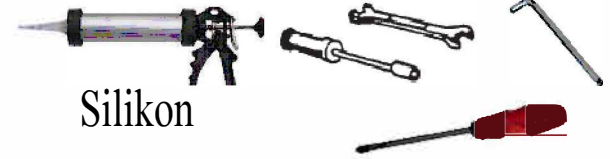
B5R



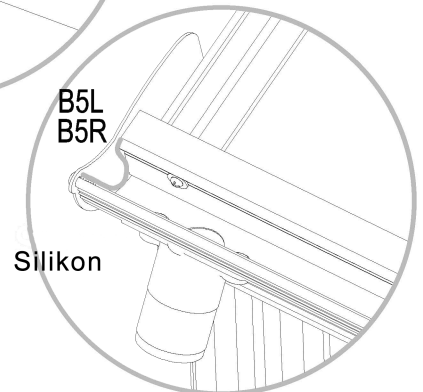
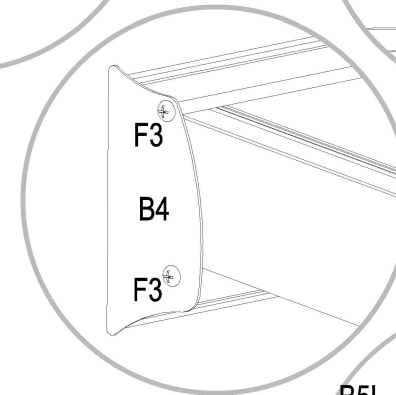
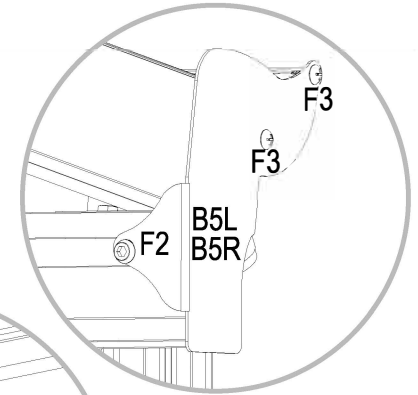
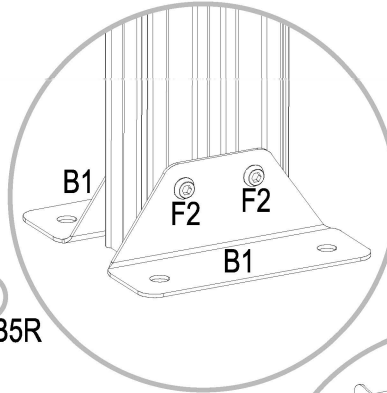
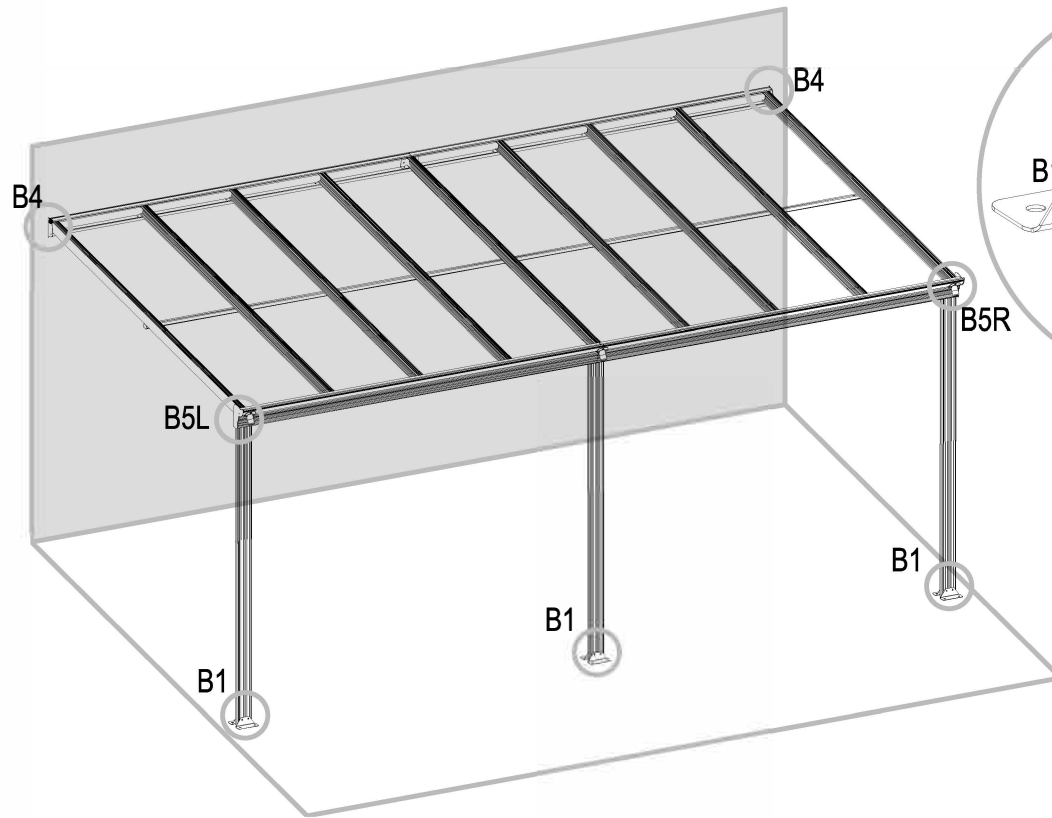
F3 x8



F2 x14



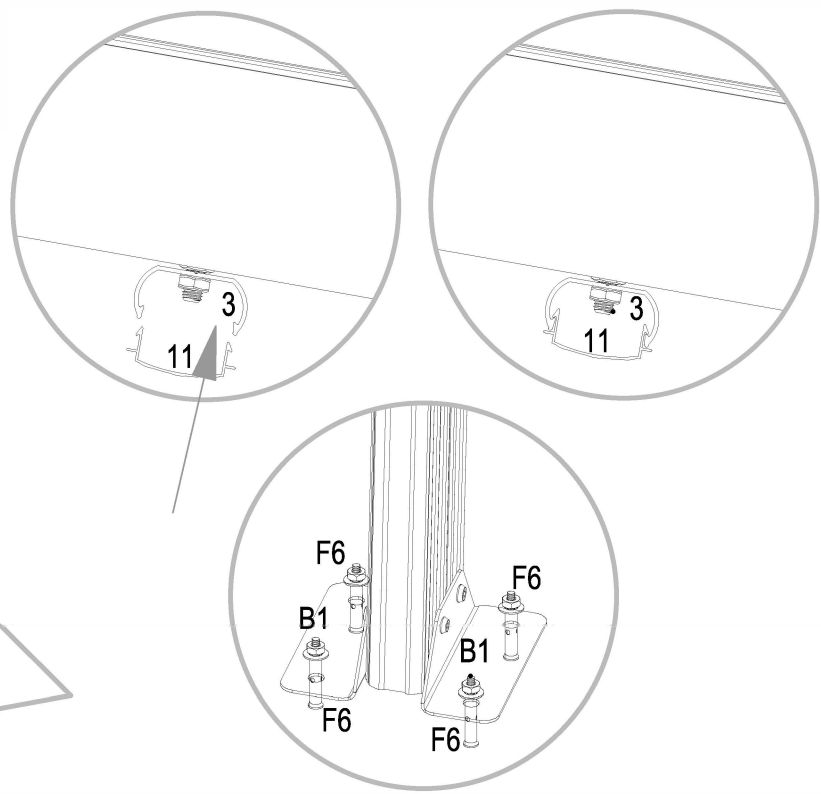
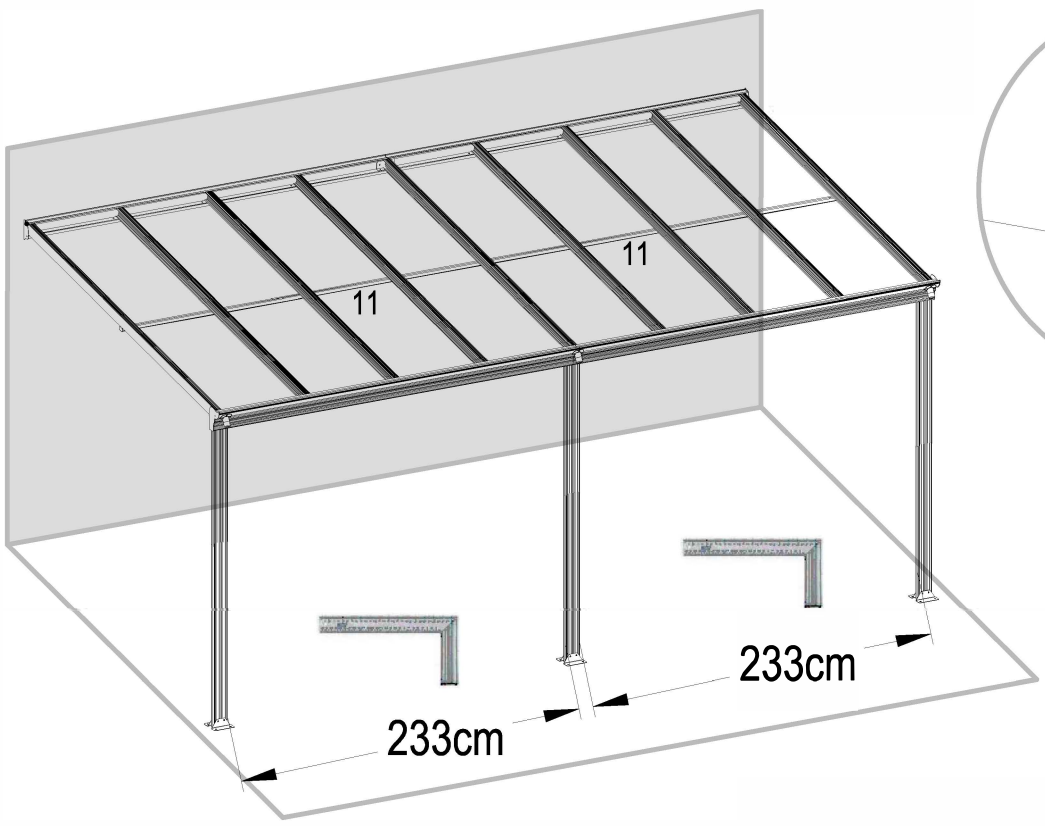
Silikon



11x2

F6 x12

S8 x12



Täck över alla F6 med S8, slå lätt med hammaren.