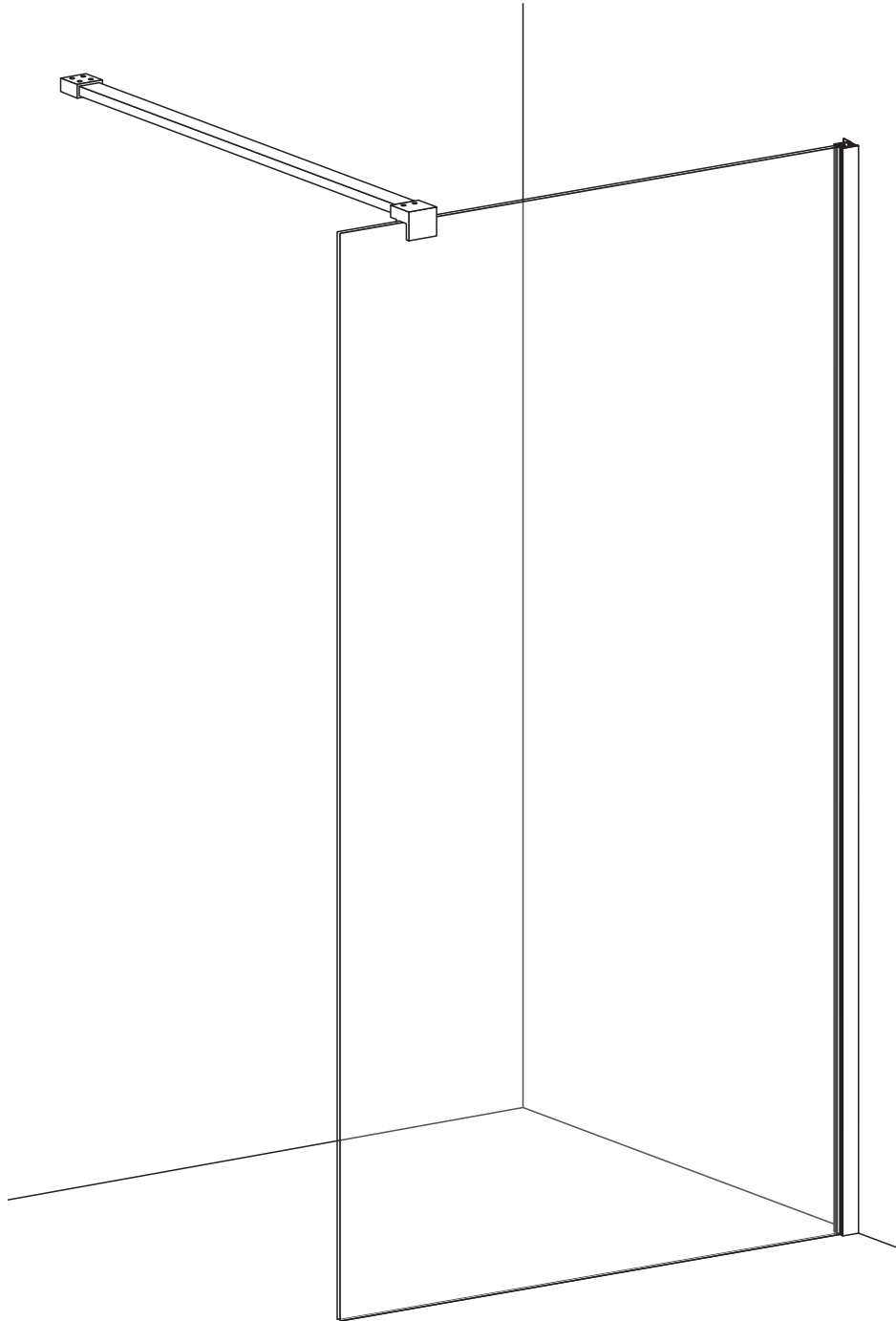


# BR-7008BG



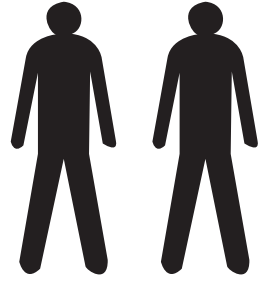
MAAT:90X190CM  
MAAT:100X190CM  
MAAT:120X190CM

# BR-7008BG

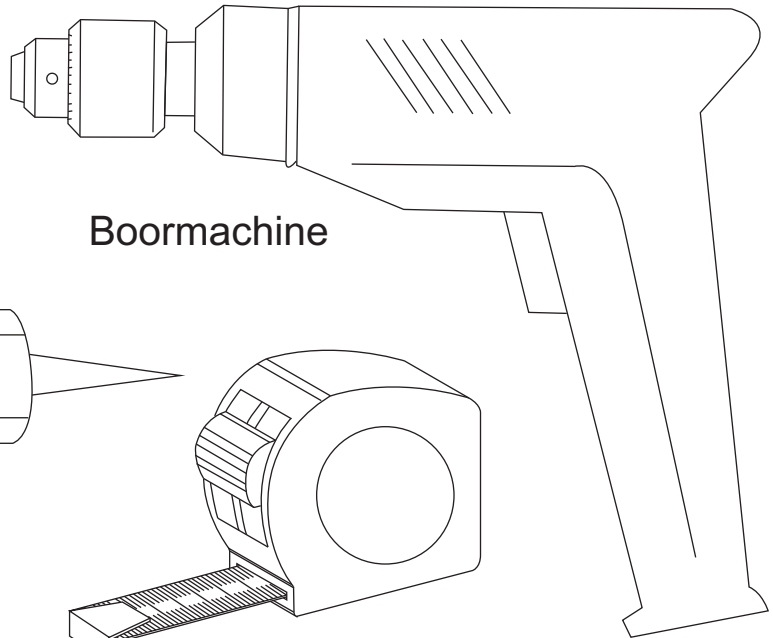
## **BENODIGHEDEN**

Wanneer u klaar bent om te beginnen, zorg ervoor dat u het volgende gereedschap bij de hand heeft, voldoende ruimte en een schone, droge plaats voor montage.

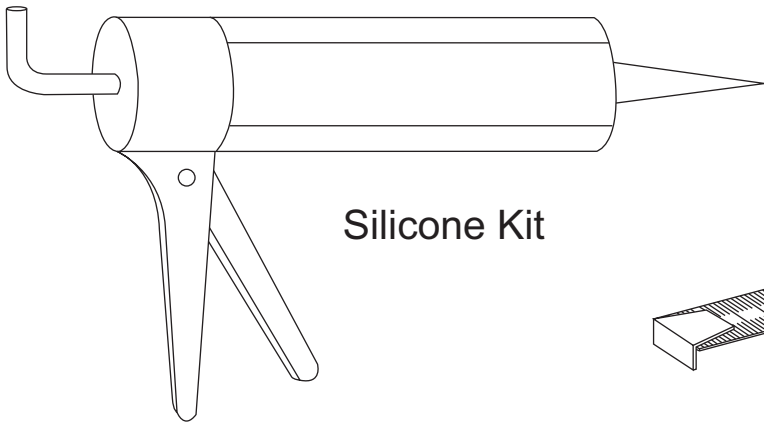
Er zijn twee mensen nodig. Let op: hoewel deze instructies uitgebreid zijn, raden we altijd aan dat een technisch bekwame installateur de installatie uitvoert.



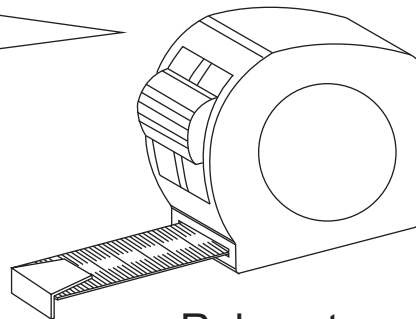
Boor Bit 5.5mm



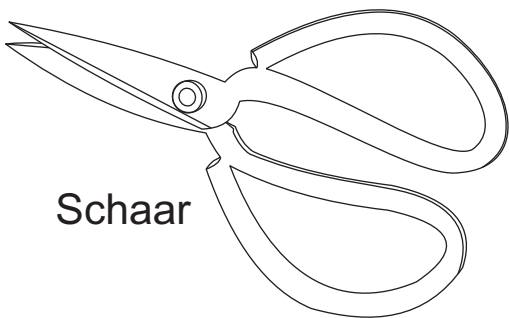
Boormachine



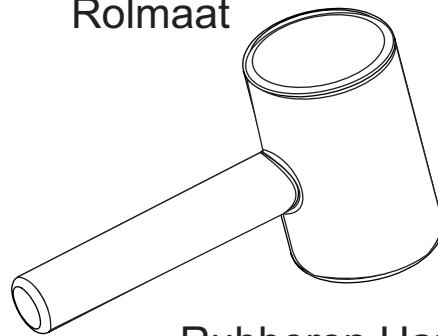
Silicone Kit



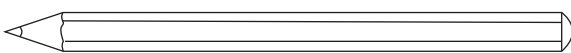
Rolmaat



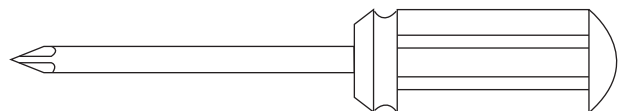
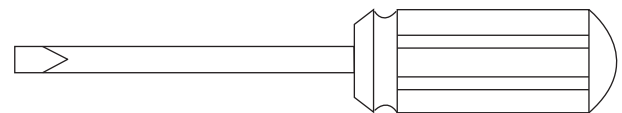
Schaar



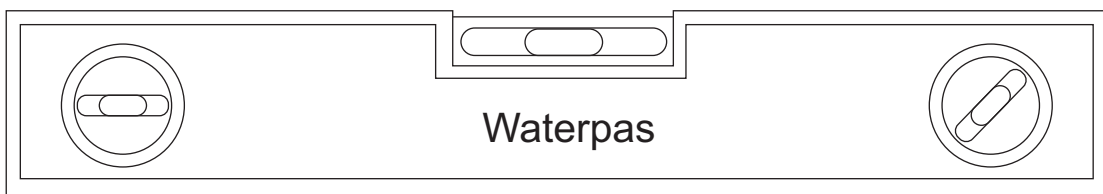
Rubberen Hamer



Potlood

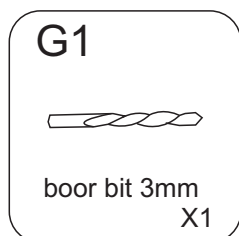
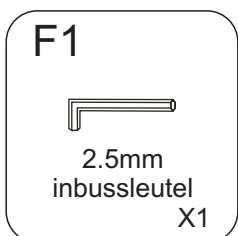
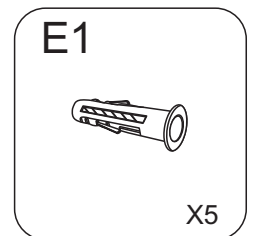
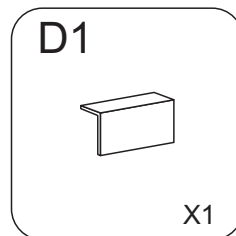
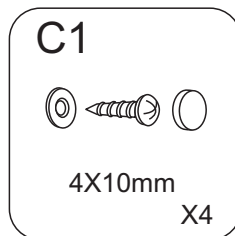
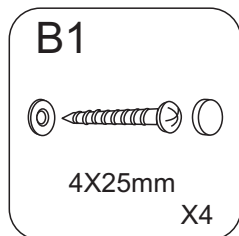
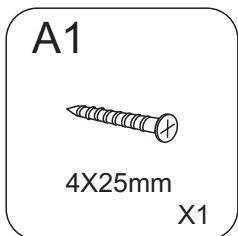
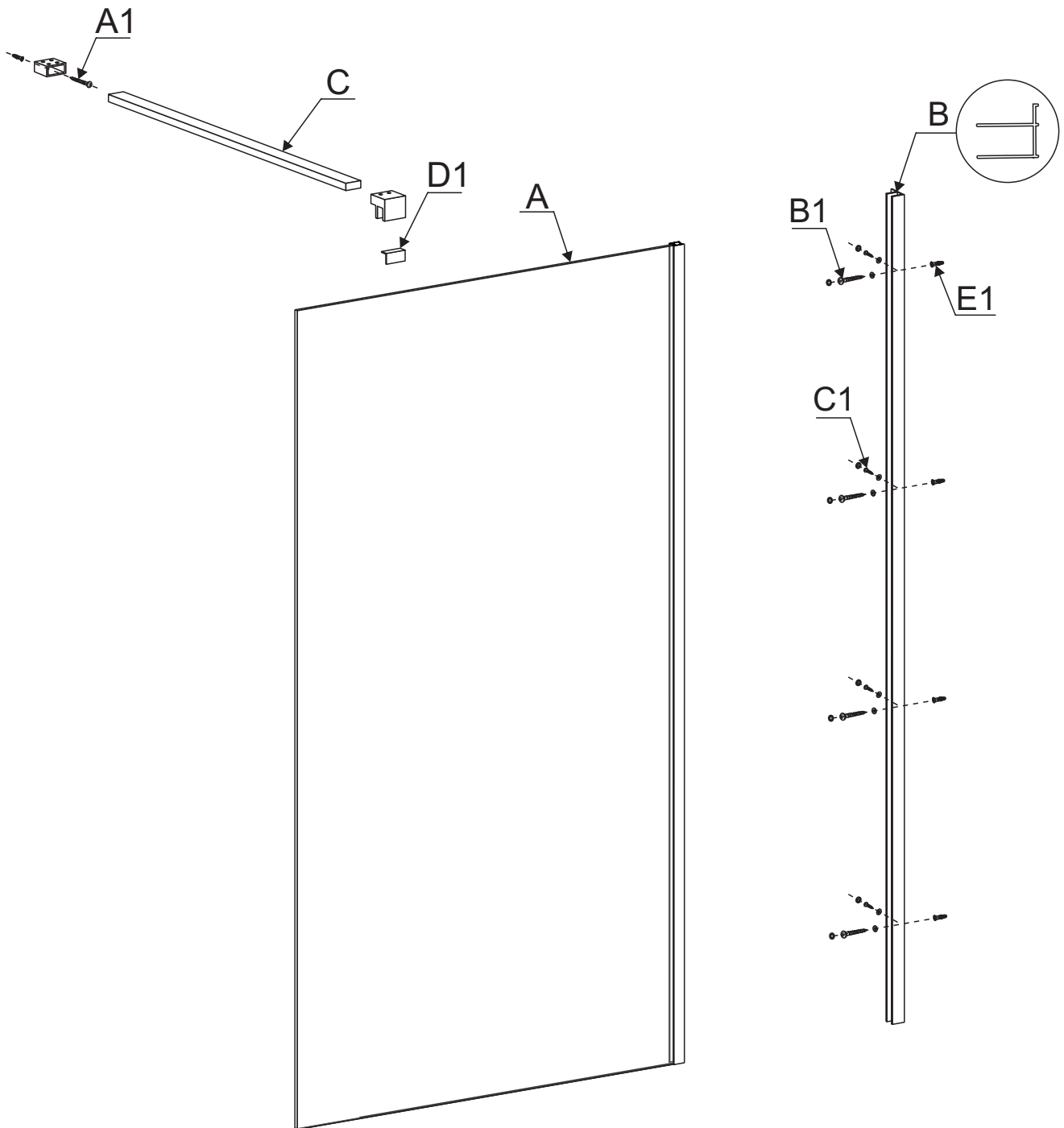


Schroevendraaier (plat & kruis)



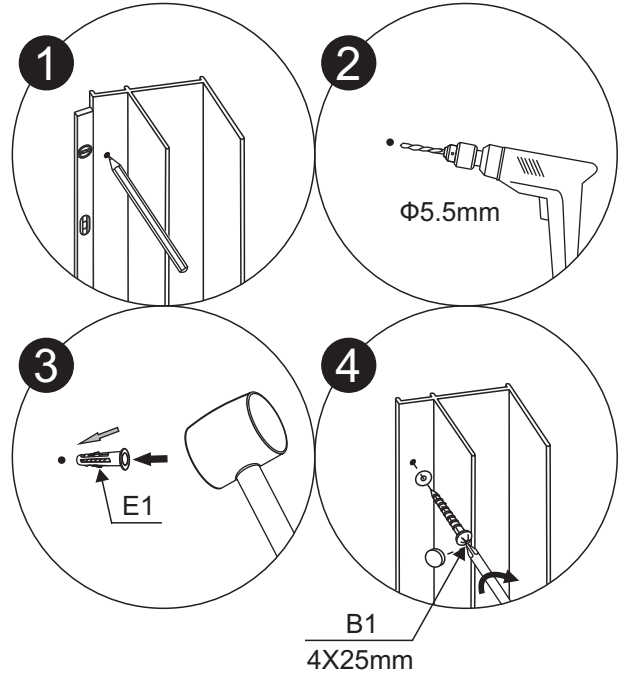
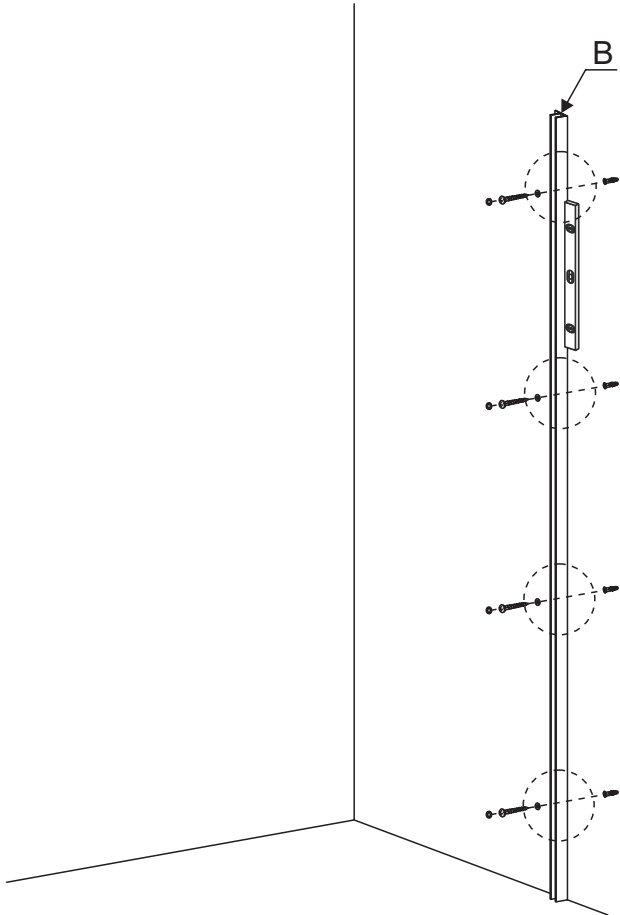
Waterpas

# BR-7008BG

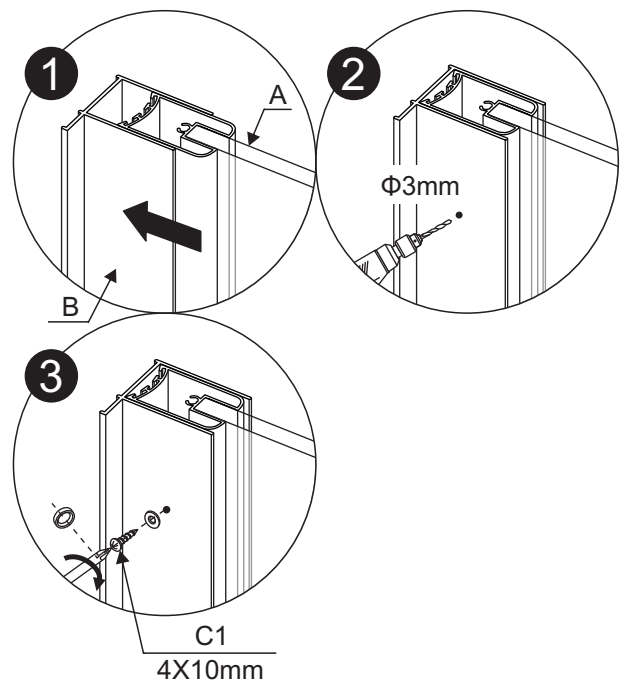
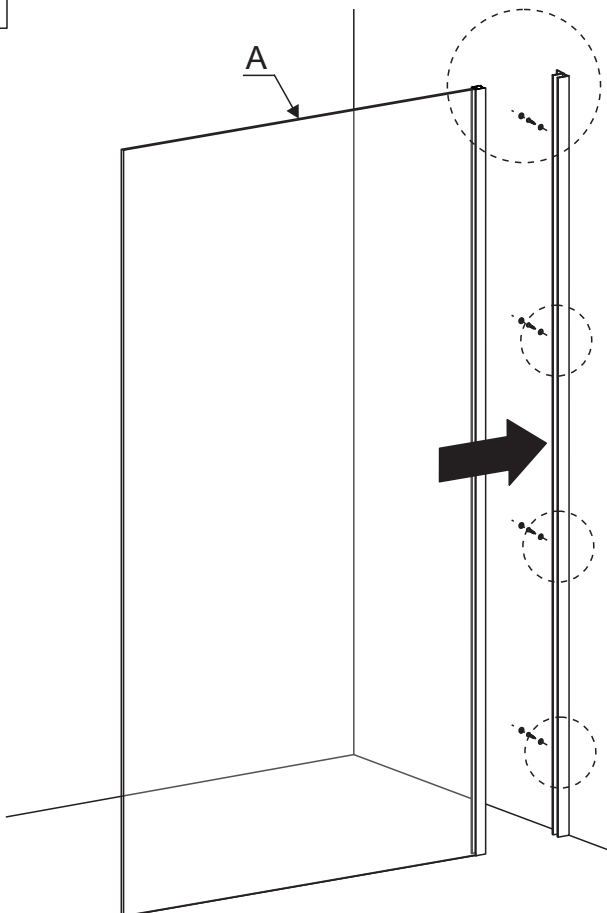


# BR-7008BG

1

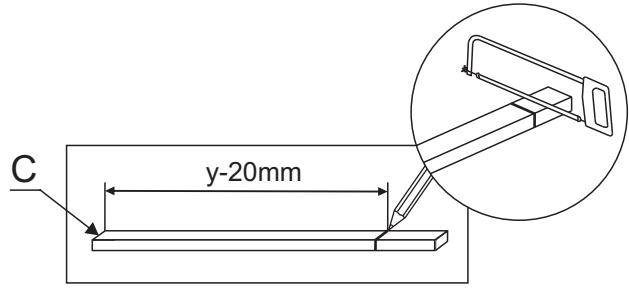
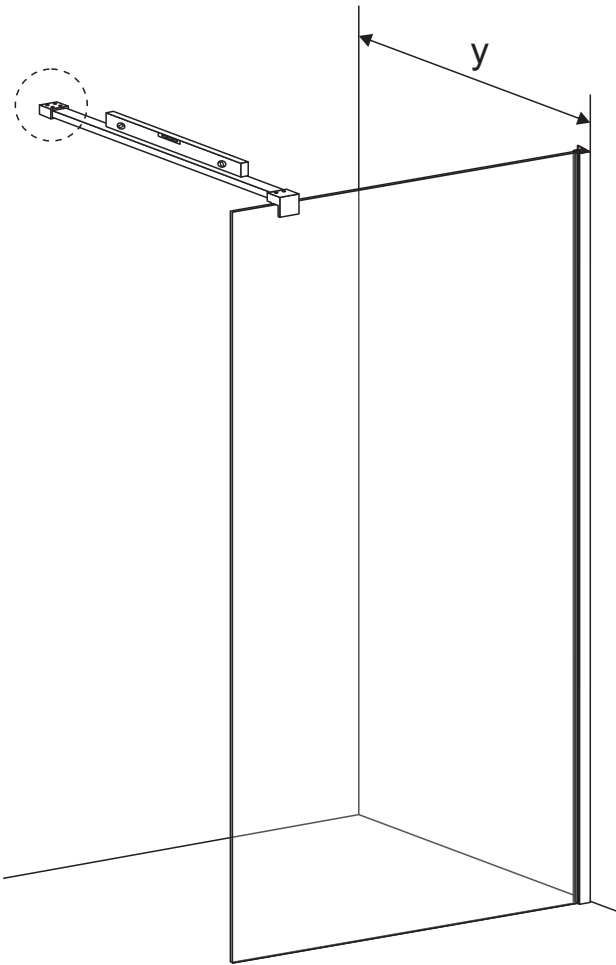


2

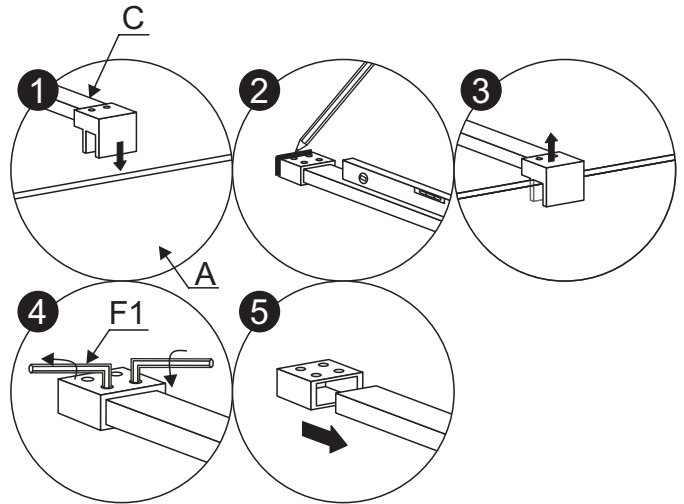


# BR-7008BG

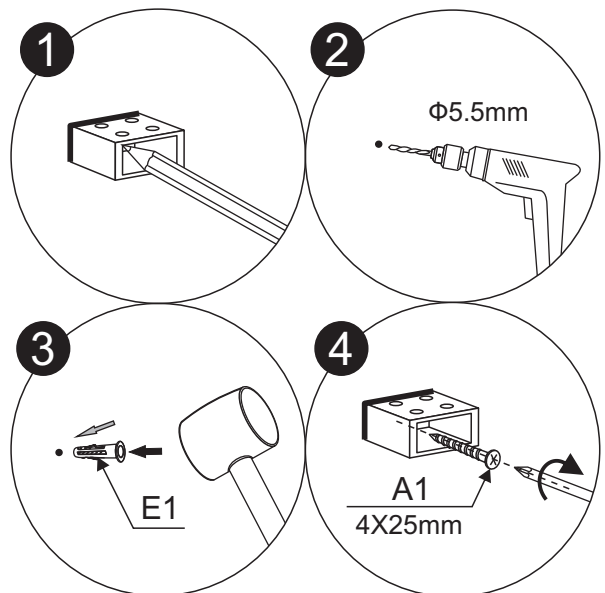
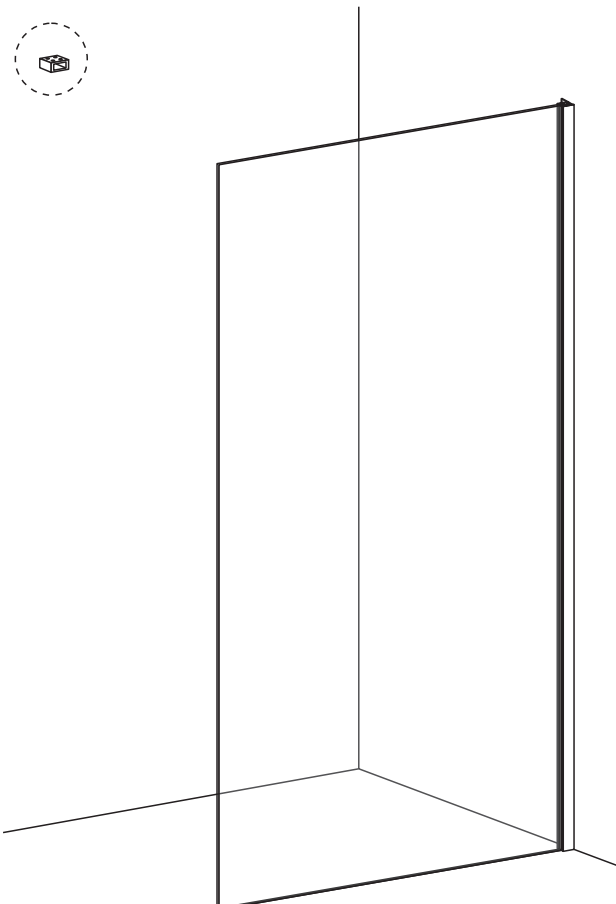
3



Let op: U kunt de stabilisatiestang op de gewenste lengte afzagen.

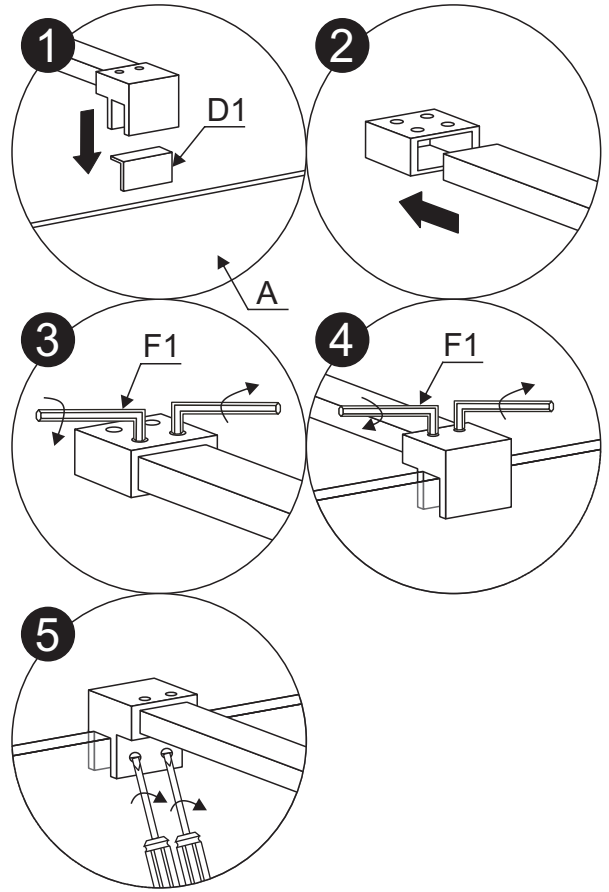
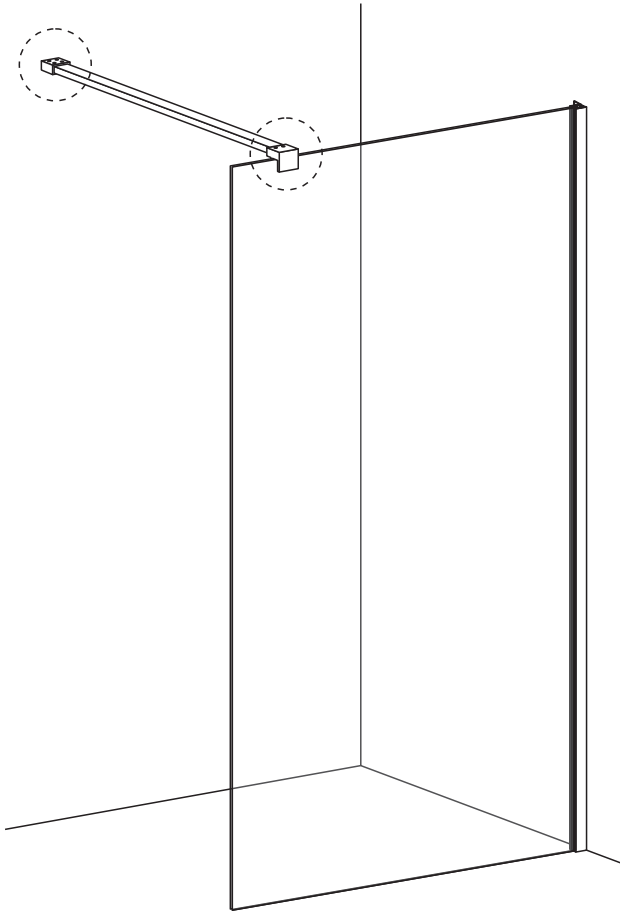


4



# BR-7008BG

5



6

