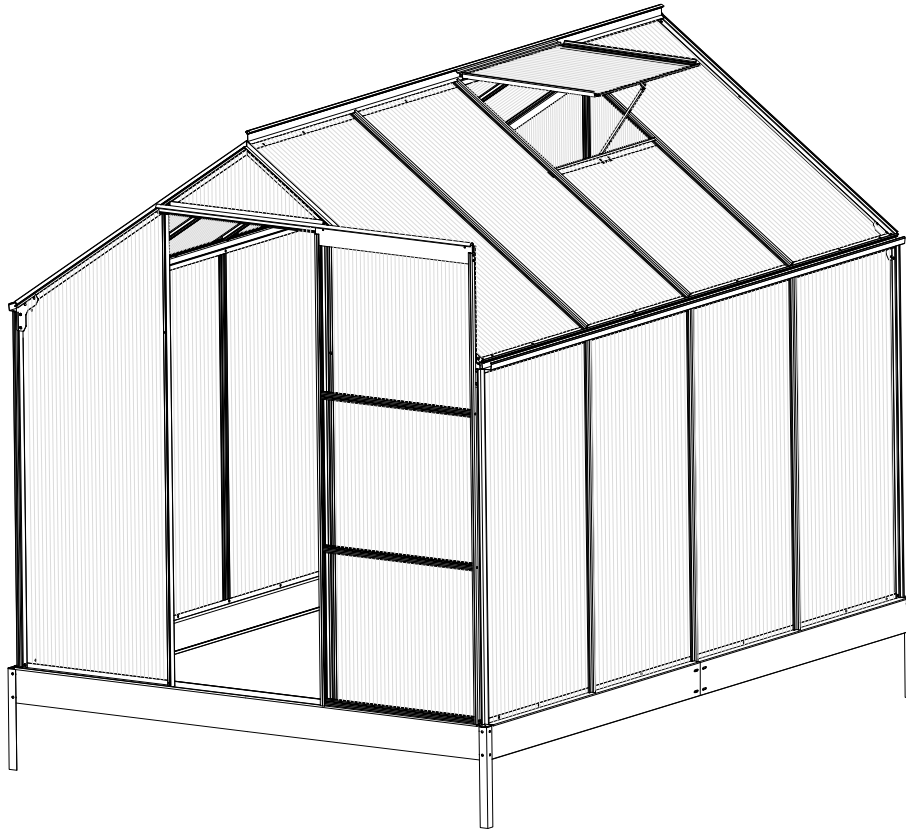


# VÄXTHUS

## BRUKSANVISNING

### Instruktioner för montering



63482 / SF250-BT

### VIKTIGT

Du måste läsa dessa instruktioner noggrant innan du börjar montera växthuset.

Kontrollera att alla delar finns med i kartongen och att de stämmer i typ och antal enligt delarna som visas på respektive sida i instruktionerna.

Följ stegen i den ordning som anges i denna manual.

Dra inte åt skruvarna helt förrän montering av polykarbonatpanelerna är slutförd.

Förvara dessa instruktioner på ett säkert ställe för framtida referens.

## SÄKERHETSANVISNINGAR

Vi rekommenderar starkt att du använder arbetshandskar under monteringen. Försök inte montera växthuset i blåsigt eller regnigt väder. Rör inte vid elledningar ovanför huvudet med aluminiumprofilerna. Bär alltid skor och skyddsglasögon när du arbetar med extruderad aluminium. Kassera alla plastpåsar på ett säkert sätt – håll dem utom räckhåll för små barn. Växthuset måste placeras och fästas på en plan och jämn yta. Luta dig inte mot och tryck inte på växthuset under monteringen. Håll barn borta från monteringsområdet. Placera inte växthuset på en plats som är utsatt för kraftig vind. Försök inte montera växthuset om du är trött, har tagit droger eller alkohol, eller om du lätt blir yr. Om du använder en stege eller elverktyg, se till att du följer tillverkarens säkerhetsanvisningar. Varma föremål som nyligen använda grillar, blåslampor osv. får inte förvaras i växthuset. Försäkra dig om att det inte finns några dolda rör eller kablar i marken innan du sätter ner markpinnarna.

## ALLMÄNNA ANVISNINGAR

Detta är en montering med flera delar – beräkna minst 300 minuter för att slutföra monteringen. Val av plats: Välj en solig och plan yta, bort från träd med hängande grenar. Om du fäster växthuset direkt på en solid betonggrund, använd de förborrade hålen i den medföljande metallbasen. Kontrollera alla delar och lägg ut dem inom räckhåll innan du börjar montera. Förvara alla smådelar (t.ex. skruvar) i en skål så att de inte tappas bort. Observera att dörren är gångjärnsmonterad på höger sida och därför öppnas åt höger. Håll taket fritt från snö och löv.

## SKÖTSEL OCH UNDERHÅLL

När växthuset behöver rengöras, använd en mild tvållösning och skölj med kallt, rent vatten. Använd inte aceton, slipande rengöringsmedel eller andra starka kemikalier för att rengöra de klara panelerna

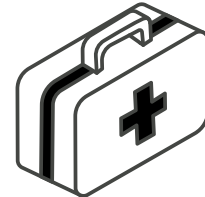
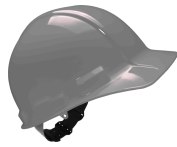
## VERKTYG OCH UTRUSTNING

Silikontätning med appliceringspistol, syl, stjärnskruvmejsel, stege, måttband, stor hammare, sax, arbetshandskar, bormaskin, vattenpass, smörjmedel, plast- eller gummiklubba, 0,08" metallborr. Om hjälp behövs, sök professionell rådgivning på vår kundtjänst.

# VERKTYG OCH UTRSUTNING SOM BEHÖVS

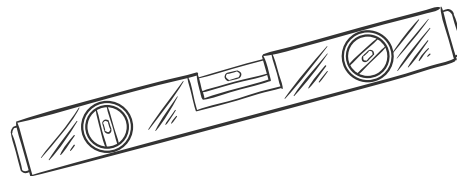
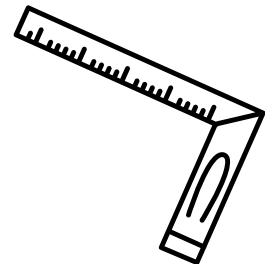
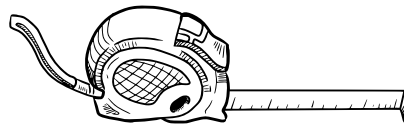
## Skyddsutrustning:

1. Hjälms
2. Handskar
3. Långärmad bomullsoverall
4. Första hjälpen-skåp / Medicinsk nödlåda
5. Skyddsglasögon



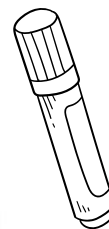
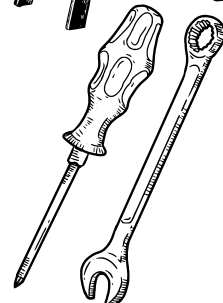
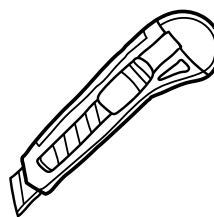
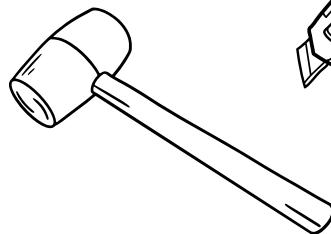
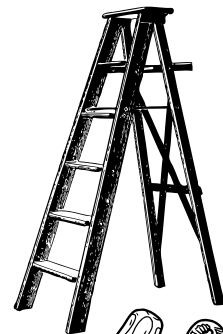
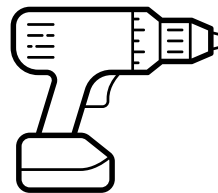
## Mätinstrument:

1. Måttband/Tumstock
2. Vinkelhake
3. Vattenpass



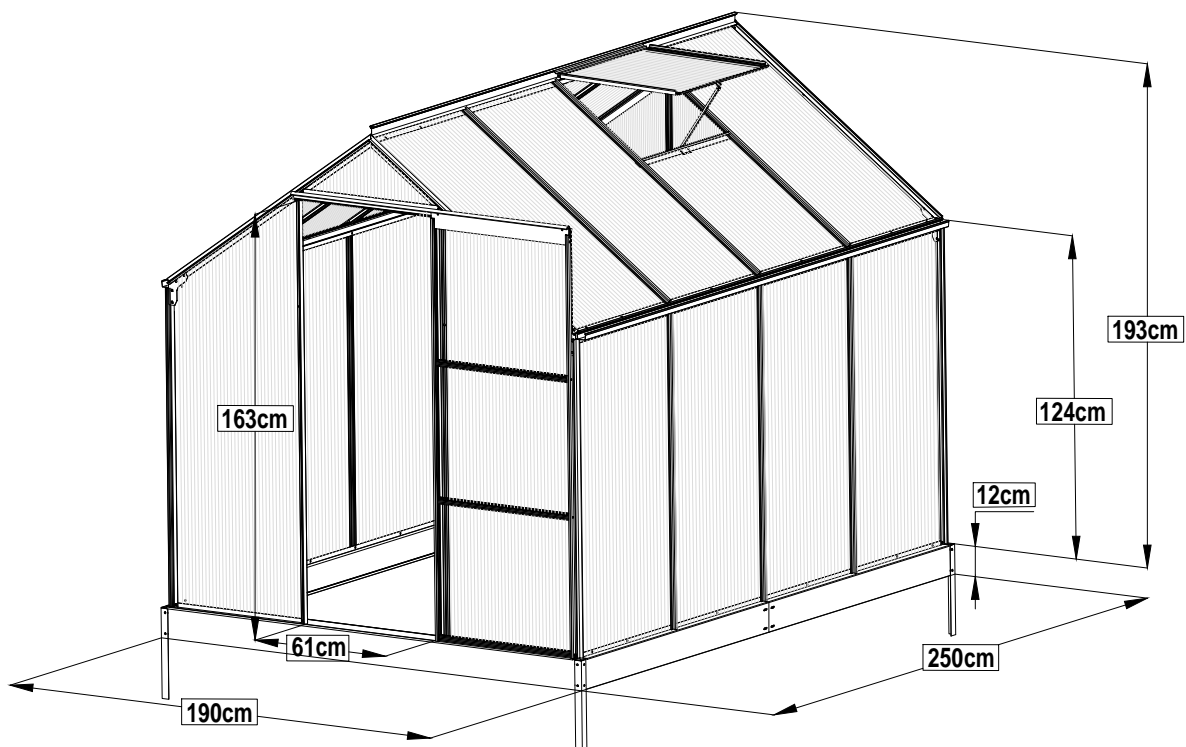
## Skyddsutrustning:

1. Triangelstege (≈1,5 m höjd)
2. Skiftnyckel 10 mm (momentnyckel rekommenderas)
3. Elektrisk skruvmejsel med 10 mm sexkantsats (rekommenderas),
4. Träklubba
5. Markeringspenna
6. Silikon
7. Kniv
8. Stjärnskruvmejsel

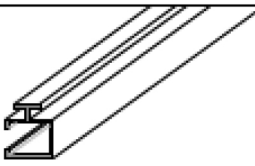
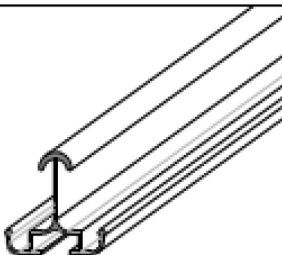

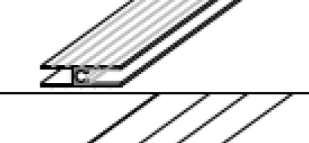












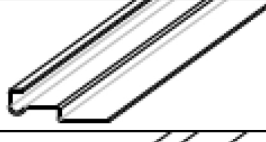

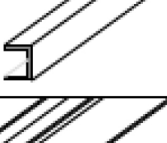
















## ÖVRIGA FÖRSIKTIGHETSÅTGÄRDER

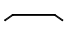



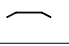
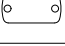



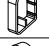

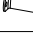
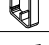





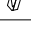



1. Montering kräver 3-4 personer; en person ansvarar för mätning och markering för att säkerställa installationsmått, den andra personen ansvarar för själva monteringen och de övriga fungerar som assistenter och säkerställer säkerheten.
2. Kraftfulla elverktyg behövs - se till att de fungerar korrekt och var mycket uppmärksam på elsäkerheten.
3. Var försiktig vid användning av trubbiga verktyg, som hammare.
4. Bär långärmad bomullsoverall, handskar och hjälm under monteringen, samt skyddsglasögon vid användning av elverktyg.
5. Titta inte uppåt när du arbetar på höjd, skruvar kan falla och skada ögonen eller orsaka kvävning om de råkar hamna i munnen.
6. Klättra inte och stå inte på växthuset för att undvika fallolyckor.
7. Vid skador, använd omedelbart första hjälpen-lådan för att stoppa blödning. Vid allvarliga nödsituationer, uppsök genast närmaste sjukvårdsinrättning.

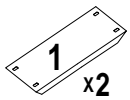


# KOMPONENTLISTA

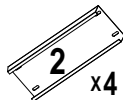
DEL	NR	ST	MM	DEL	NR	ST	MM
	D1	1	1617		10L	1	1664
	D4	1	1617		10R	1	1664
	D2	1	621		19	6	1215
	D3	3	621		20	6	1113
	13	1	635		5	1	1830
	18	1	1245		4L	2	1218
	9L	1	1641		4R	2	1218
	9R	1	1641		17	2	1218
	W1	1	597		8L	2	1218
	W2	2	522		8R	2	1218
	W3	1	597		25	1	396
	W4	1	380		26	6	630
	21	1	632		27	1	630
	15	5	602		12	2	596
					14	1	1824
					22	4	1363
					23	2	1310
					7	4	1215
	5L	1	1130		5R	1	1130
	6L	1	1130		6R	1	1130
	6	1	1830				

# KOMPONENTLISTA

NR	ST		NR	ST		NR	ST		NR	ST	
T1	3		B3	151		S3L	2		F1	10	ST4- 9mm 
T2	6		B4	1		S3R	2		F3	1	5- 35mm 
			B5	4		S6L	1		F4	170	6- 10mm 
			B6	1		S6R	1		F5	4	5- 10mm 
			B8	1		S8	1		F8	2	4- 18mm 
						S9	1		F10	100	ST4.2-16mm 
						S10	9		F11	4	ST5.2-15mm 
						S11	100				



1893mm



1247mm

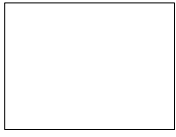
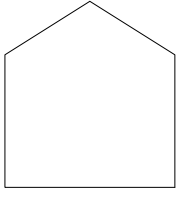


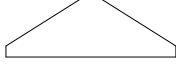

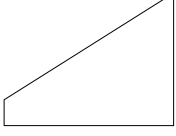

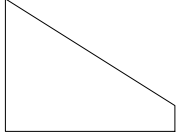


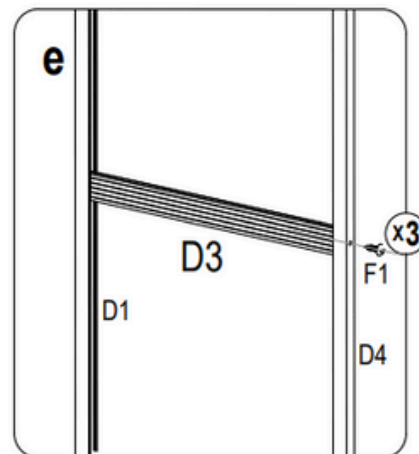
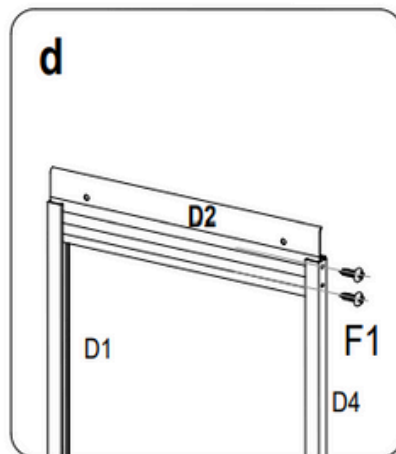
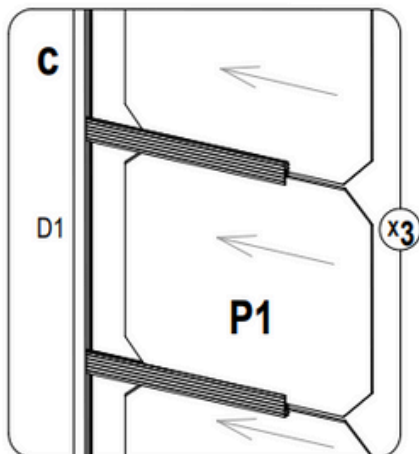
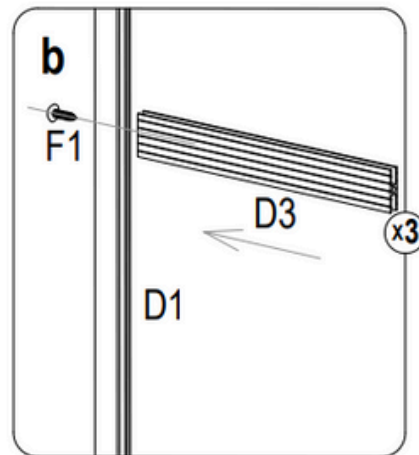
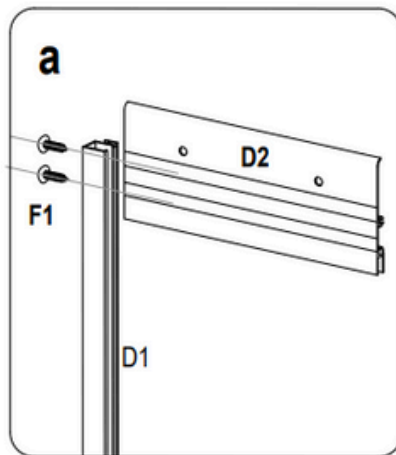
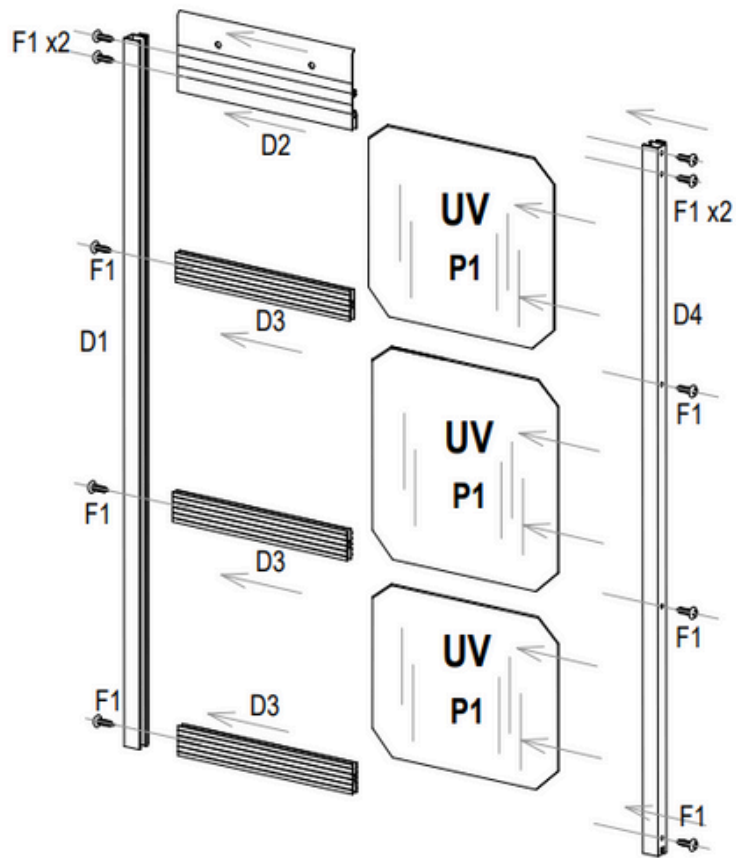
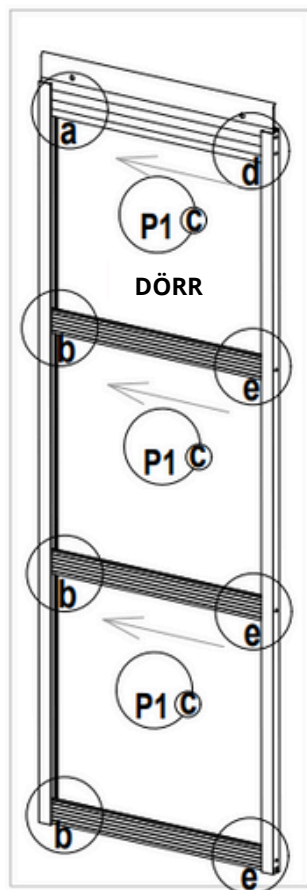
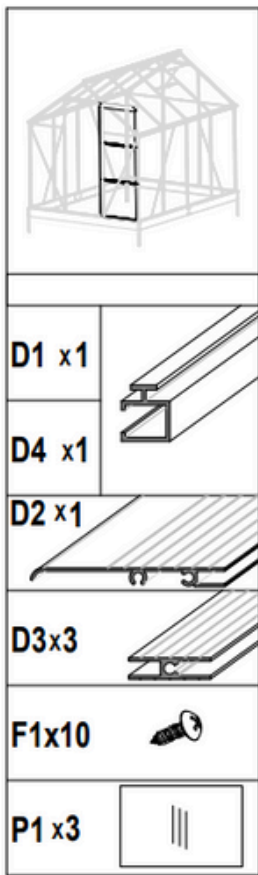
100mm

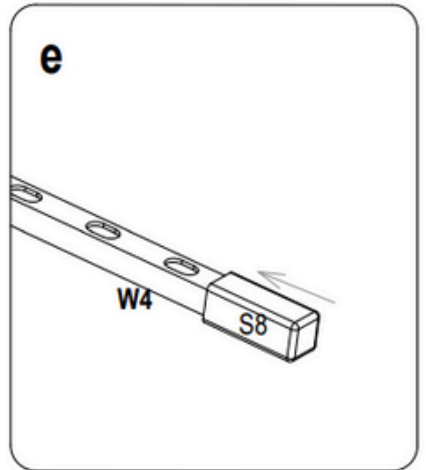
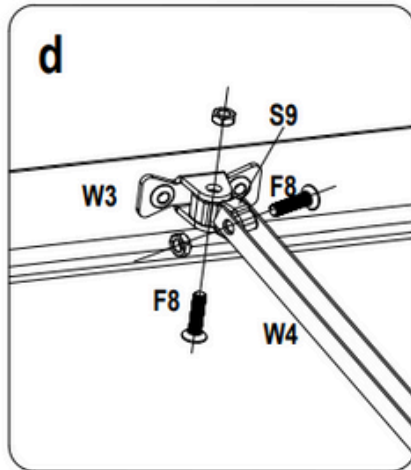
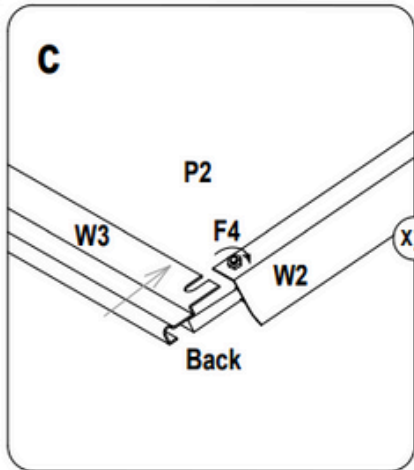
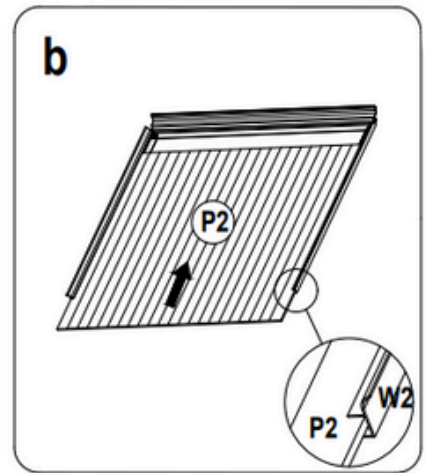
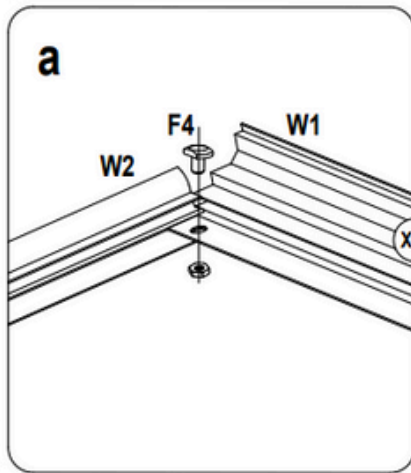
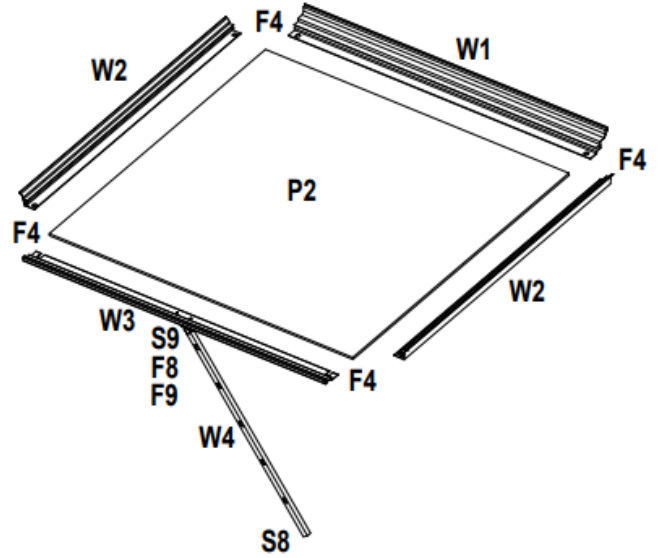
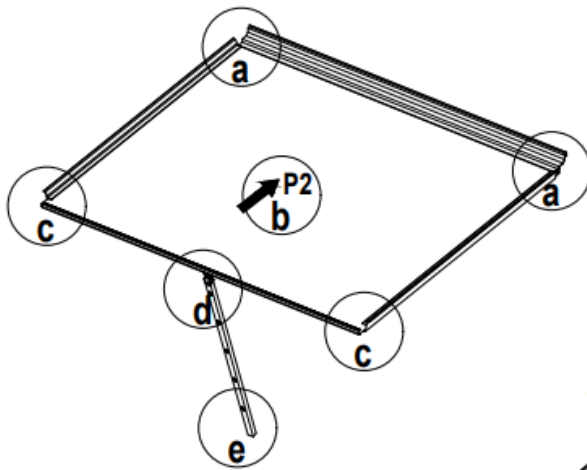
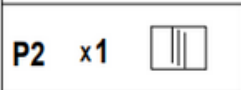
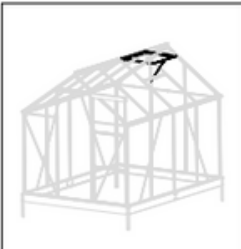


345mm



NR	ST		NR	ST		NR	ST	
P1	3		P6	1		P9	7	
P2	1		P7	1		P10	1	
P4L	2		P8	13				
P4R	2							

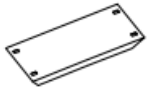




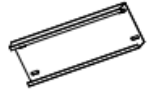




1x2



2x4



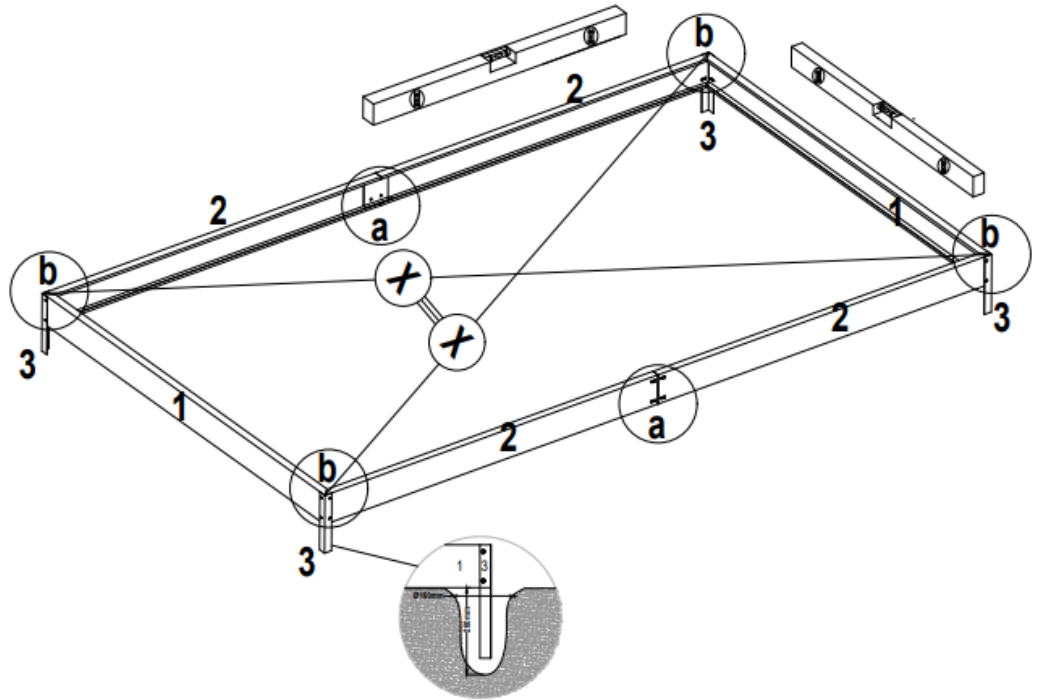
3x4



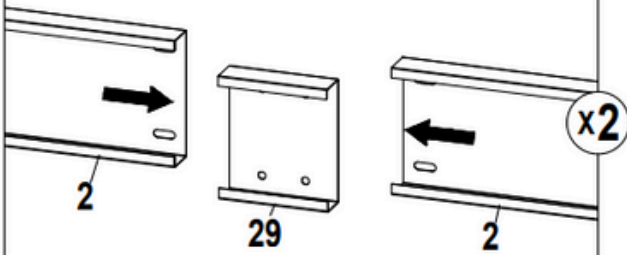
29x2



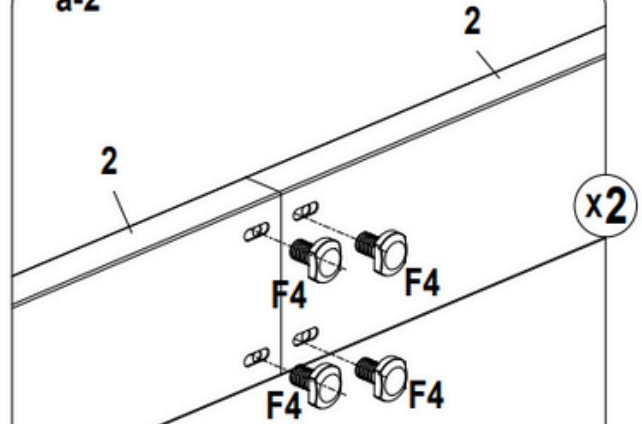
F4x24



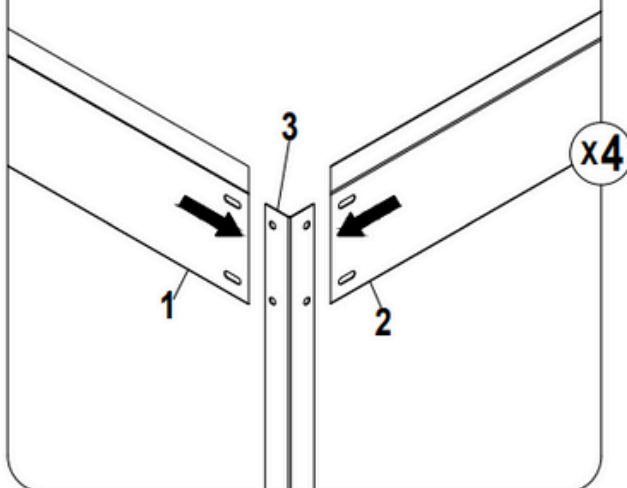
a-1



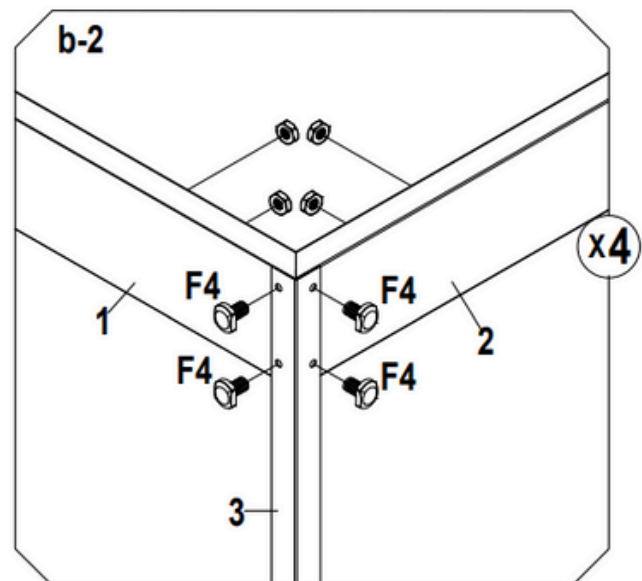
a-2

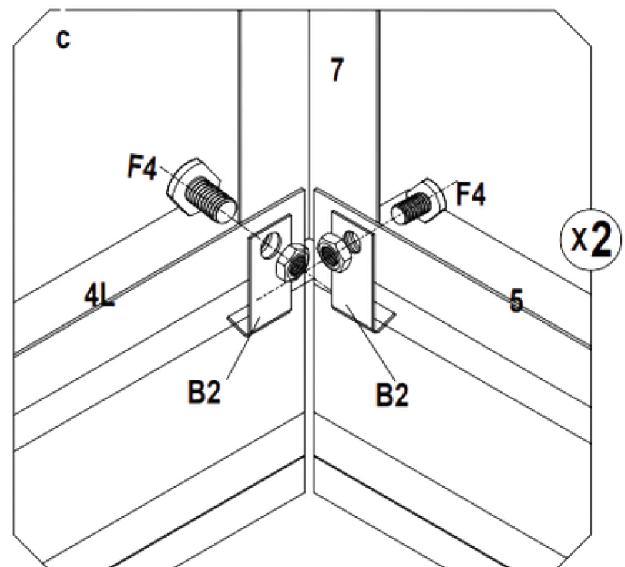
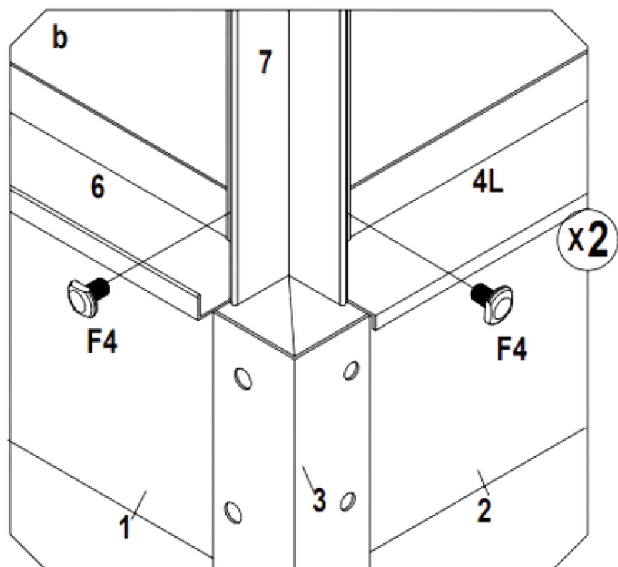
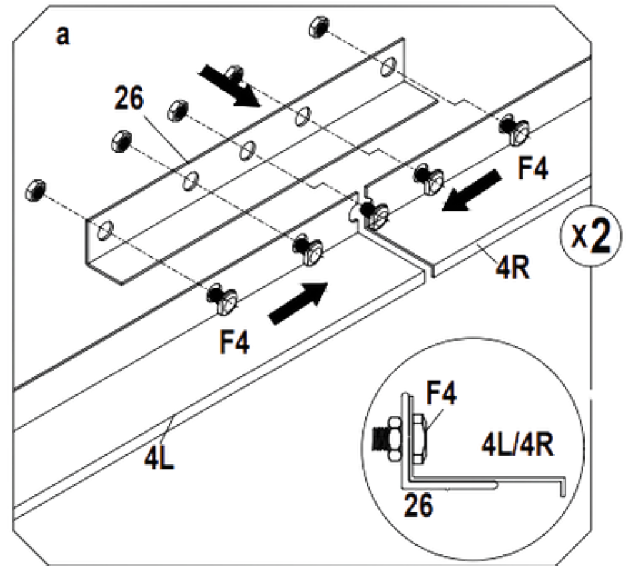
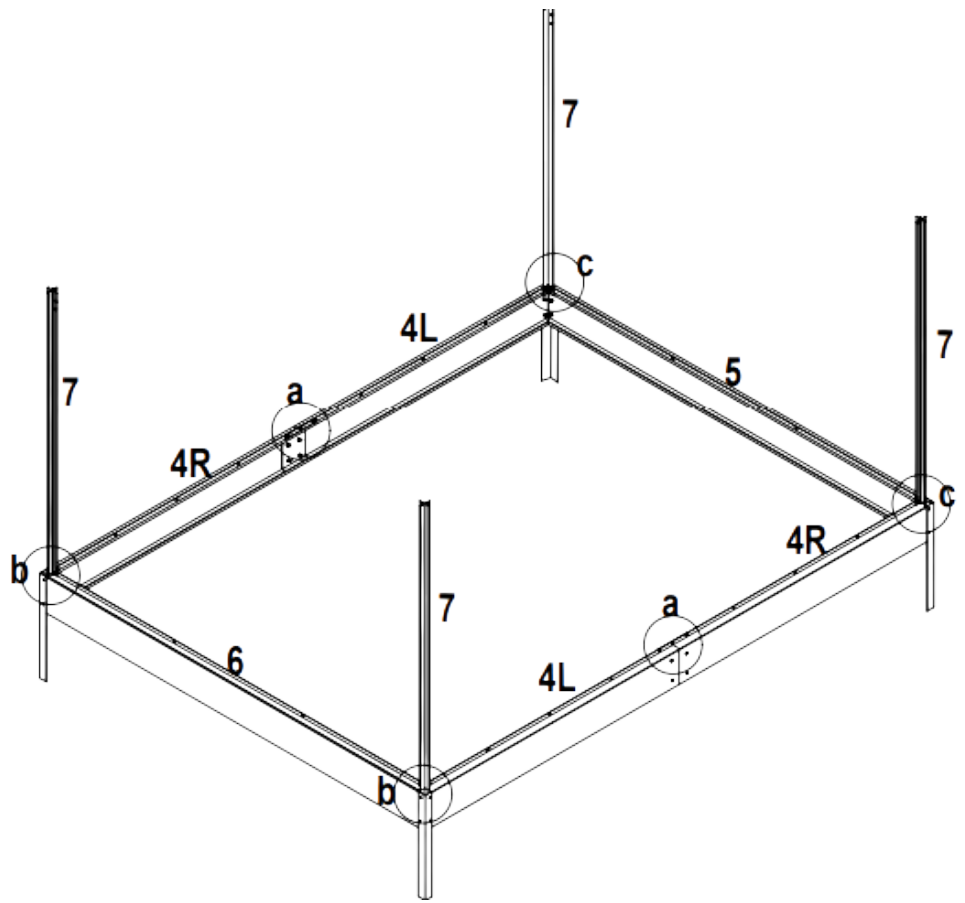
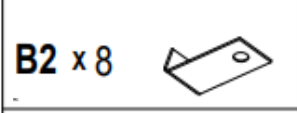
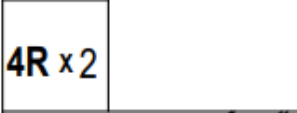
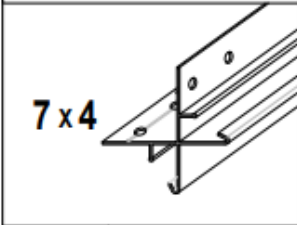


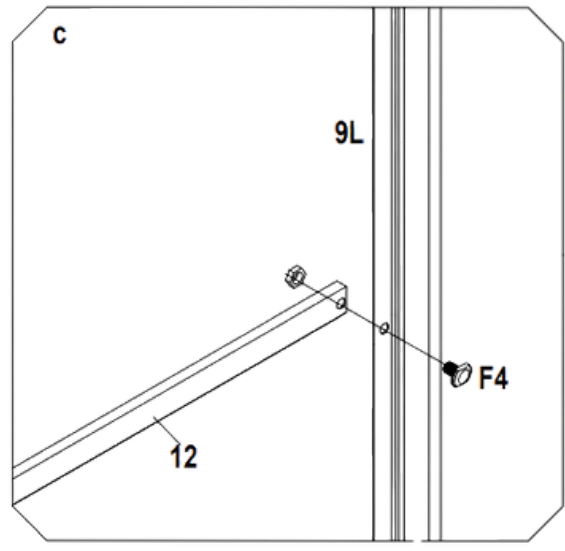
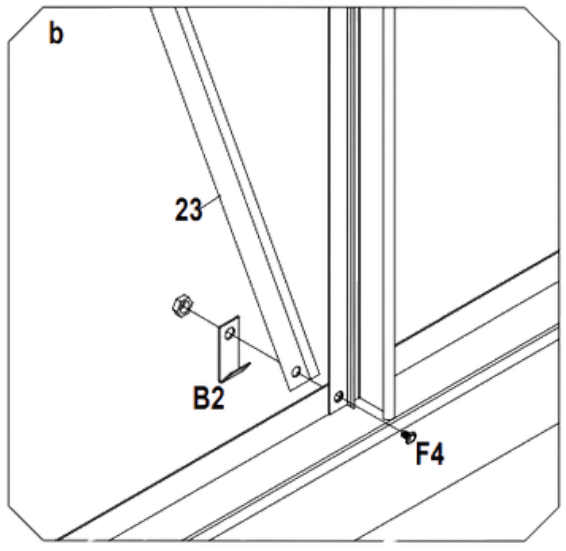
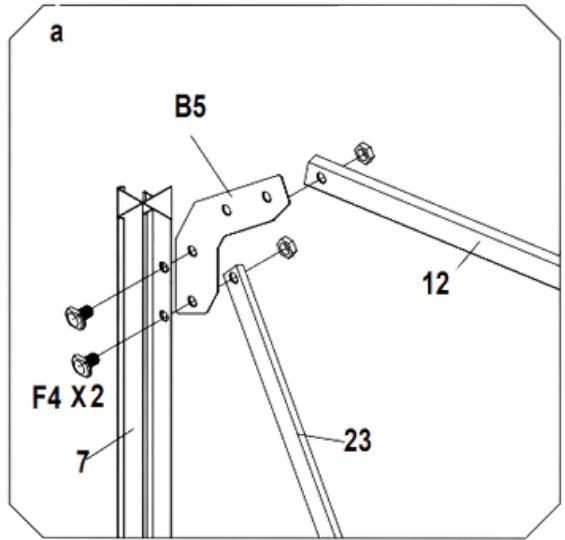
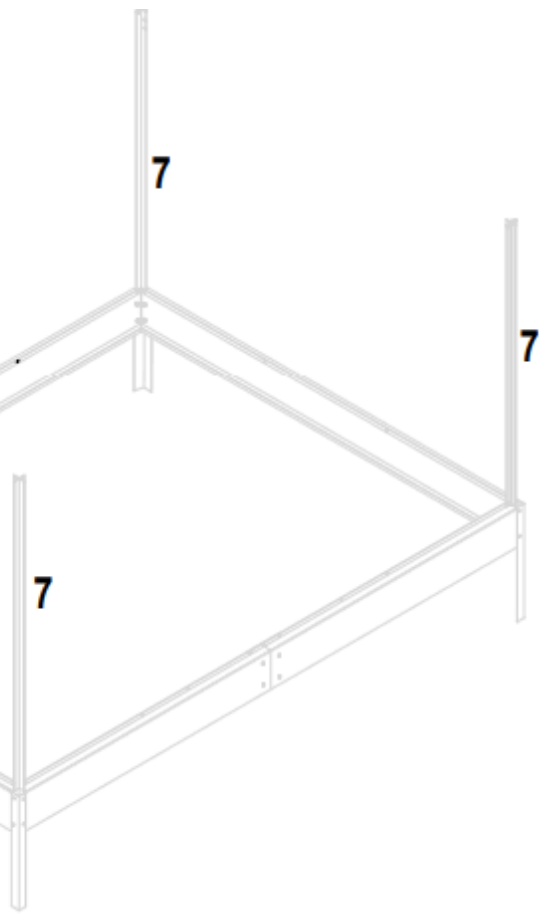
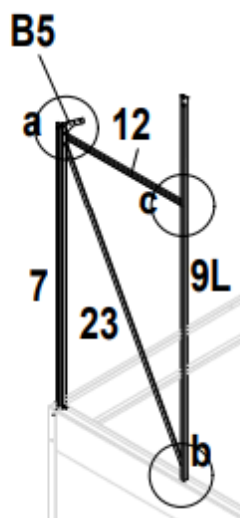
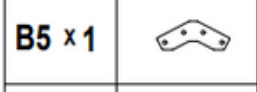
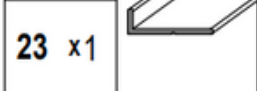
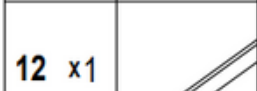
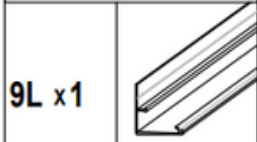
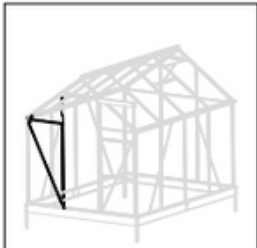
b-1



b-2

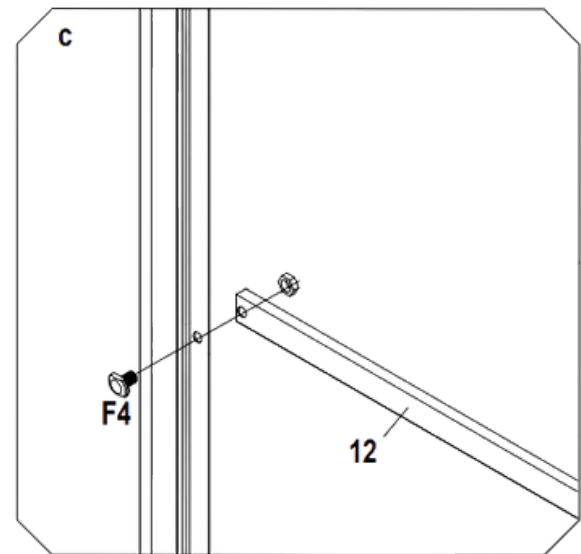
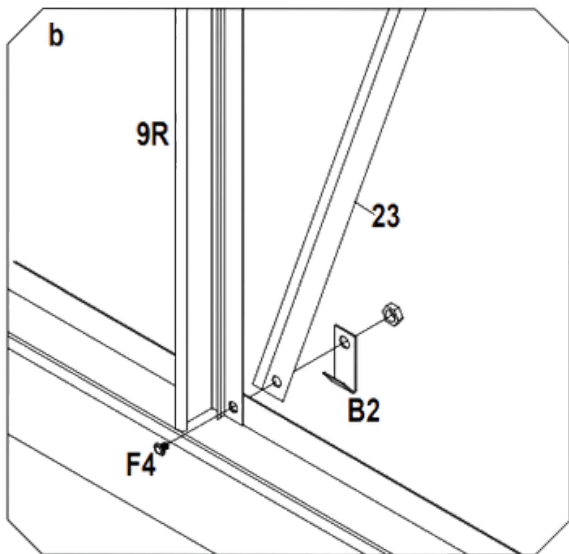
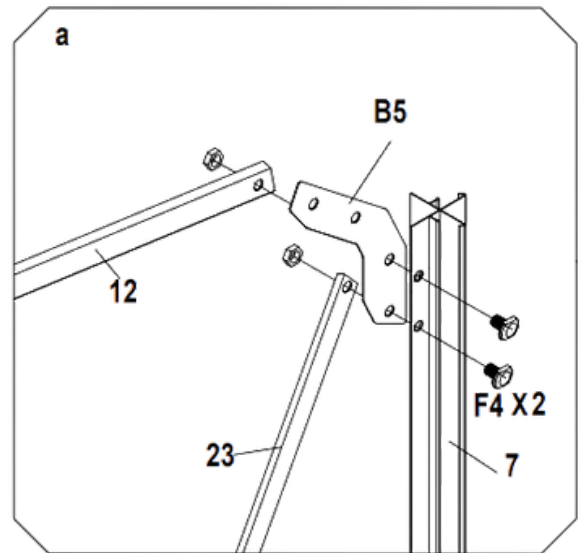
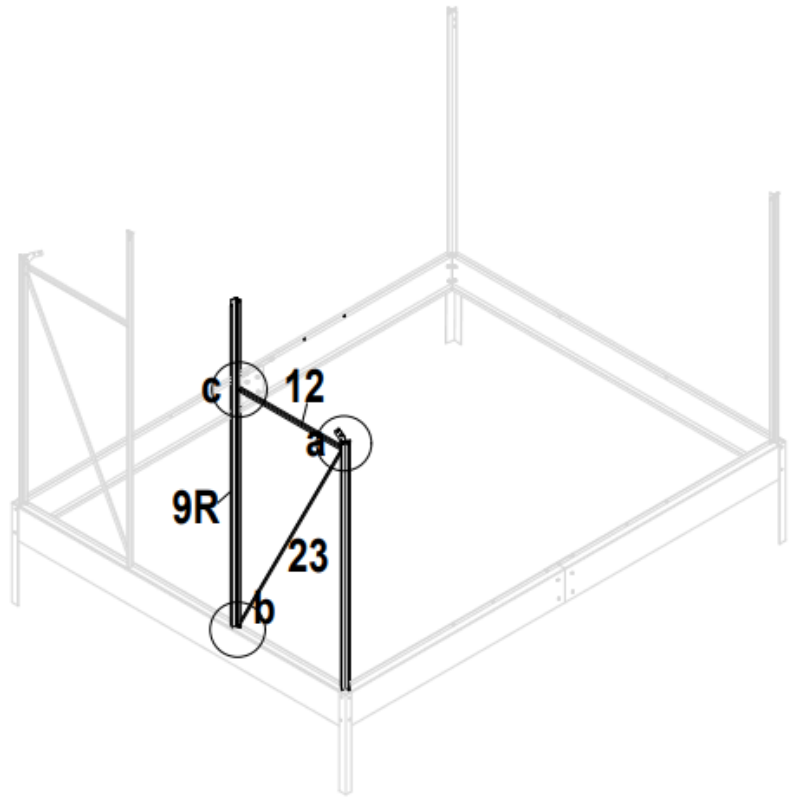


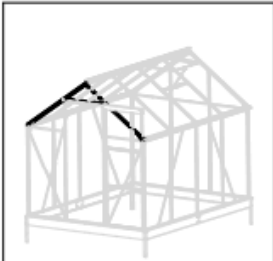




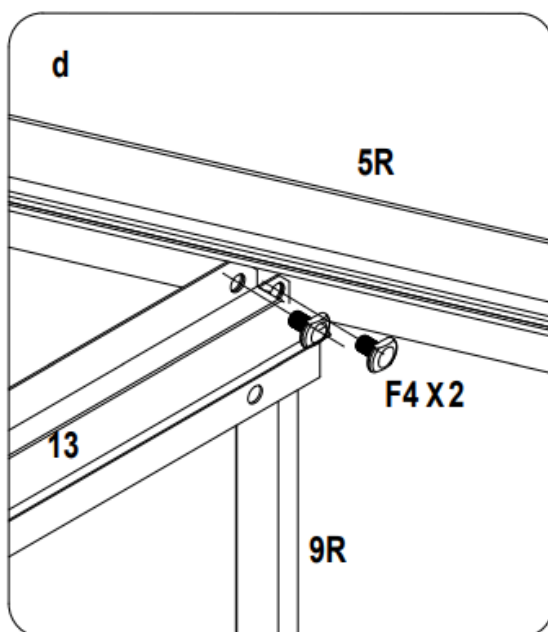
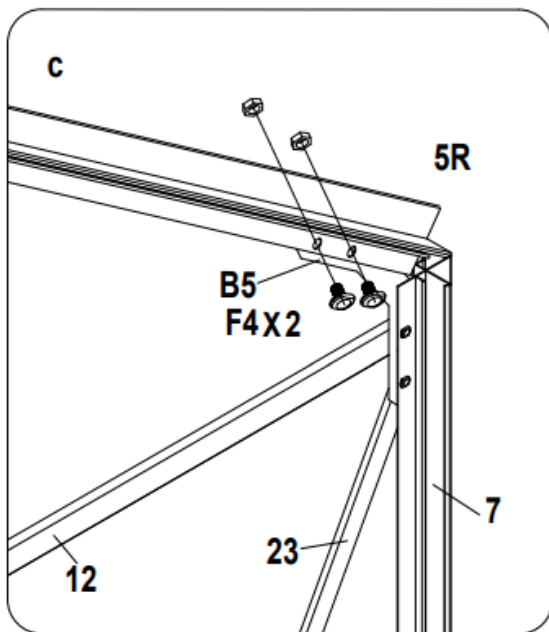
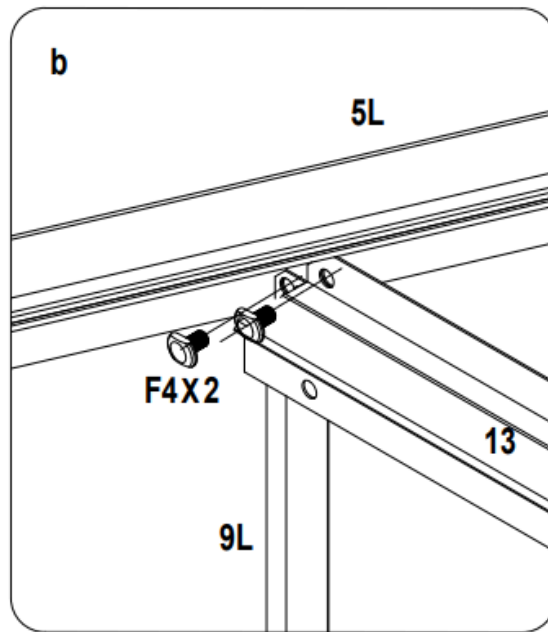
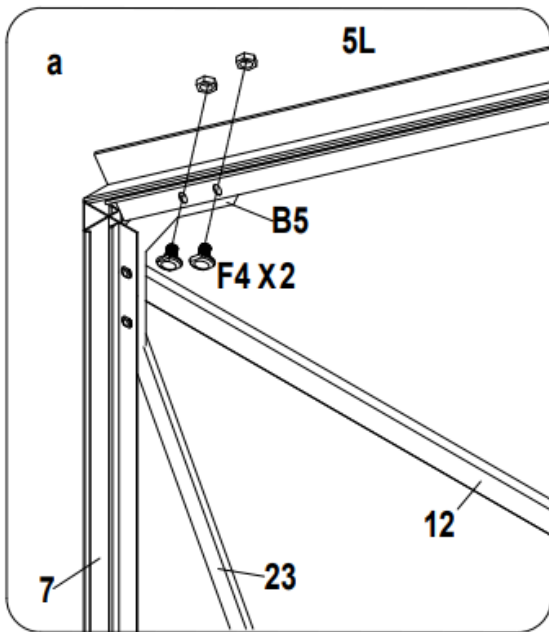
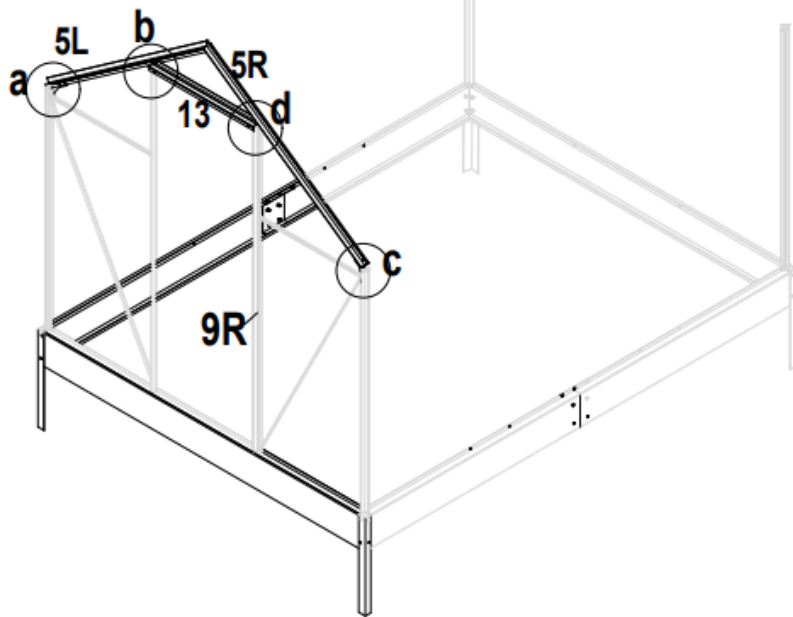


9R x1	
12 x1	
23 x1	
B5 x1	
B2 x1	
F4x 4	

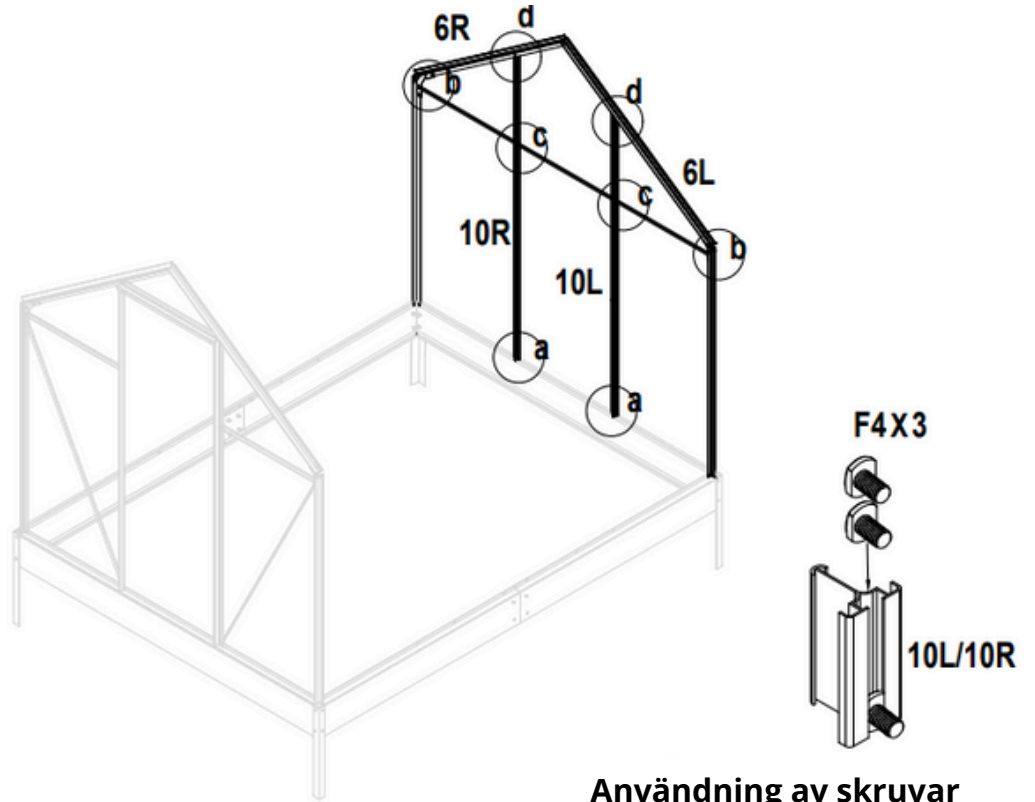




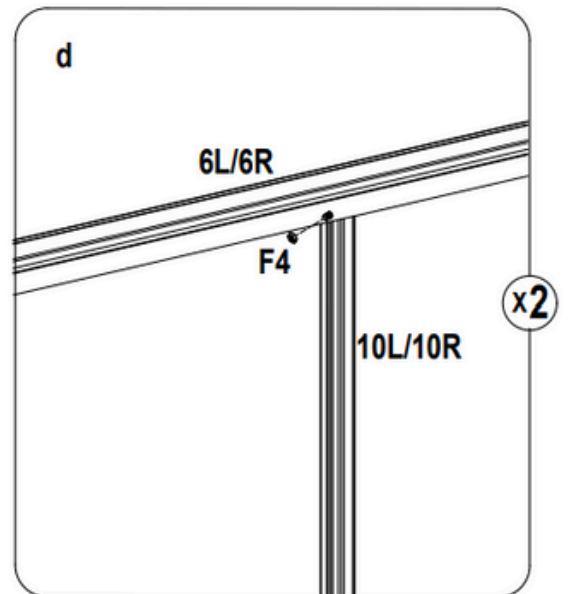
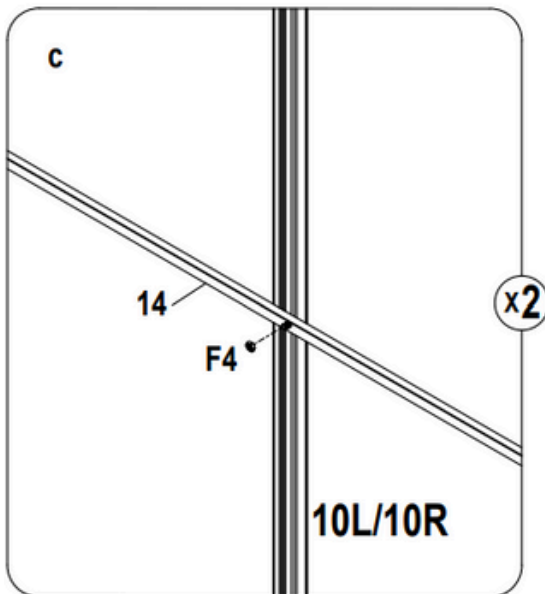
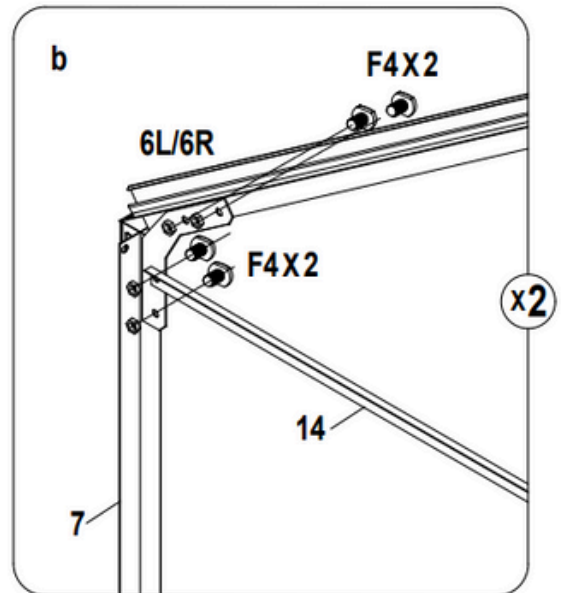
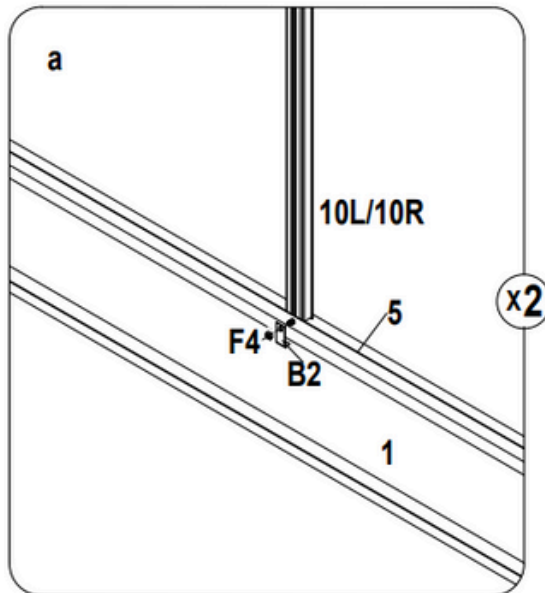
5L x1	
5R x1	
13 x1	
F4 x8	



10Lx1	
10Rx1	
6L x1	
6R x1	
14 x1	
B5 x 2	
B2 x 2	
F4x 14	

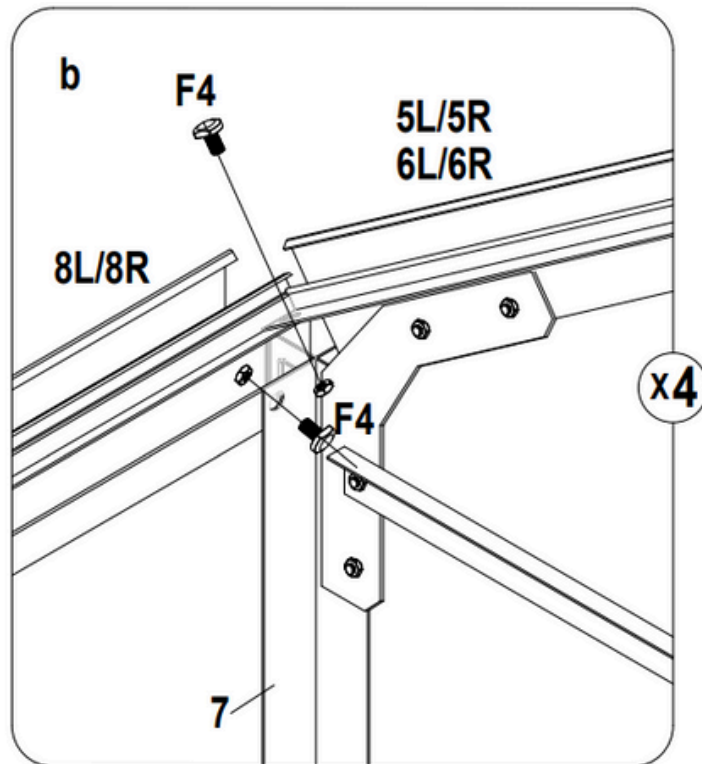
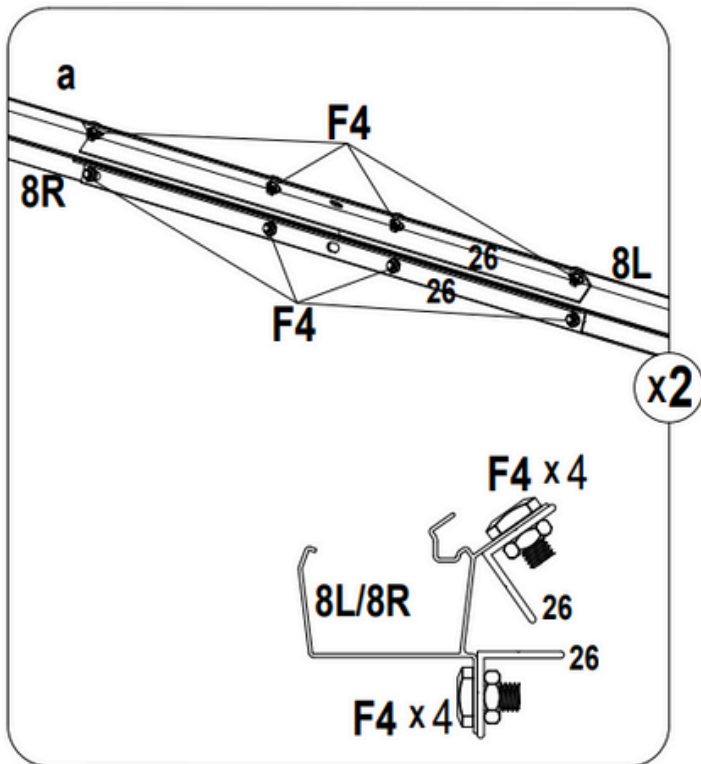
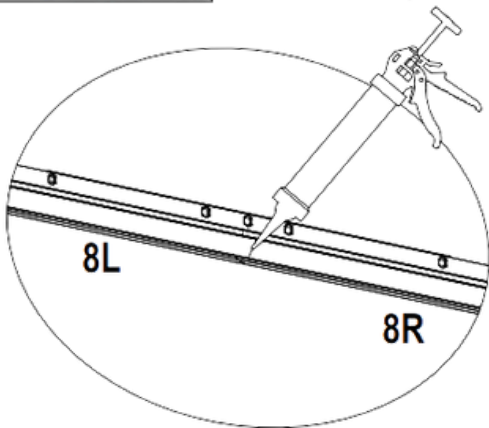
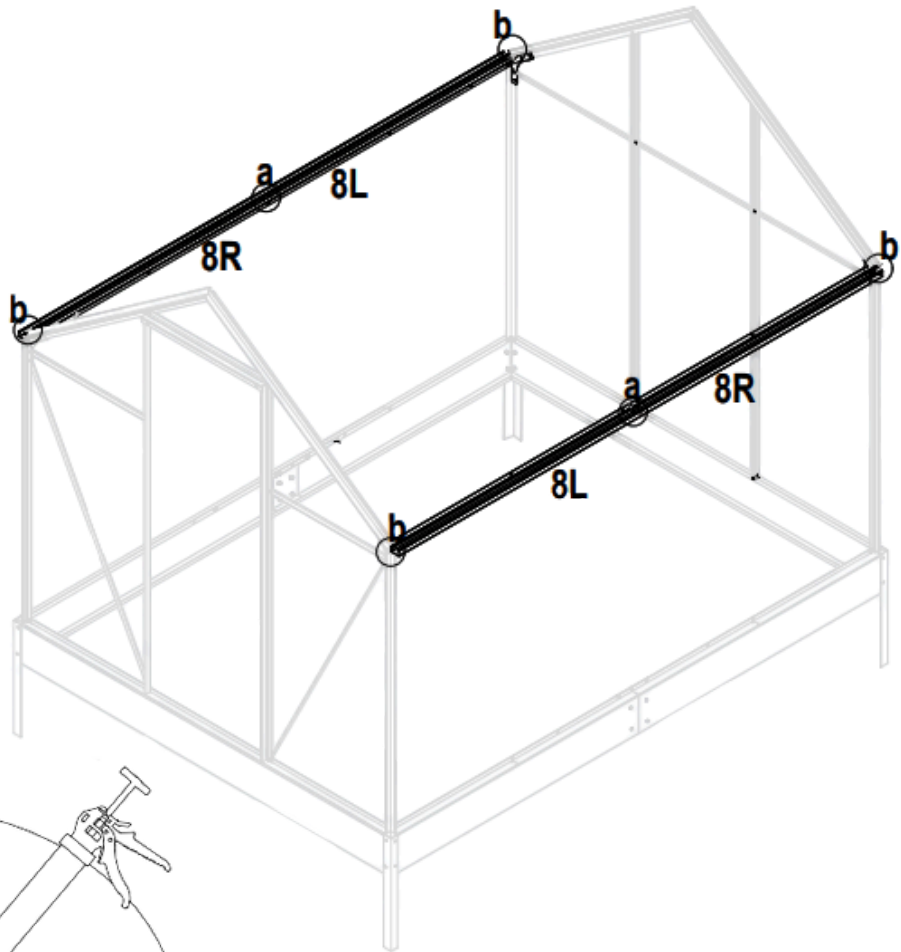


Användning av skruvar



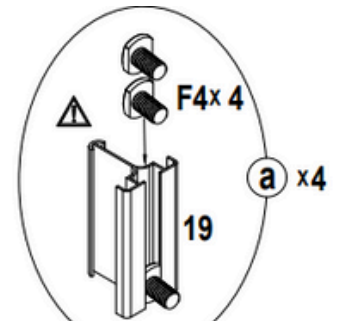
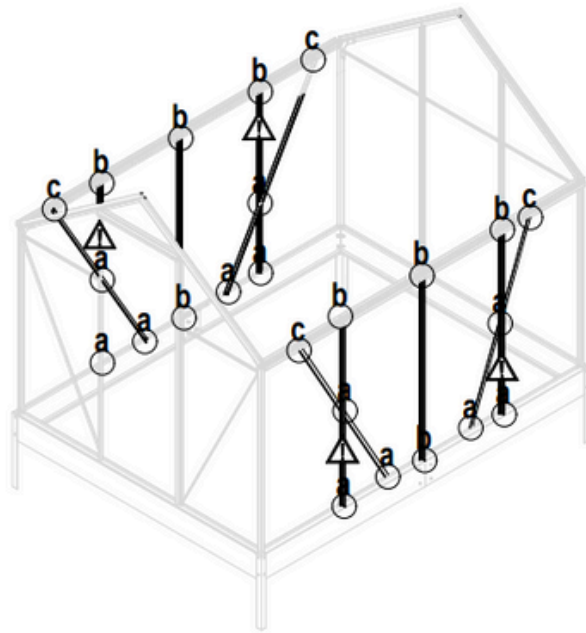


8Lx2	
8Rx2	
26 x 4	
F4x 24	

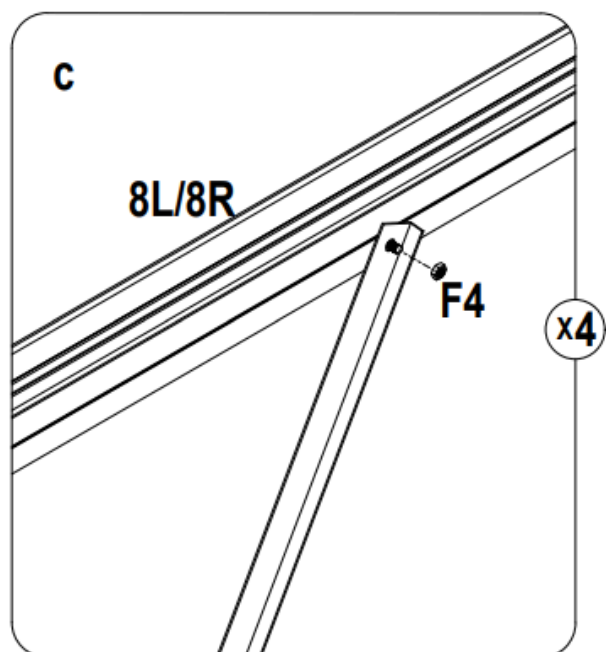
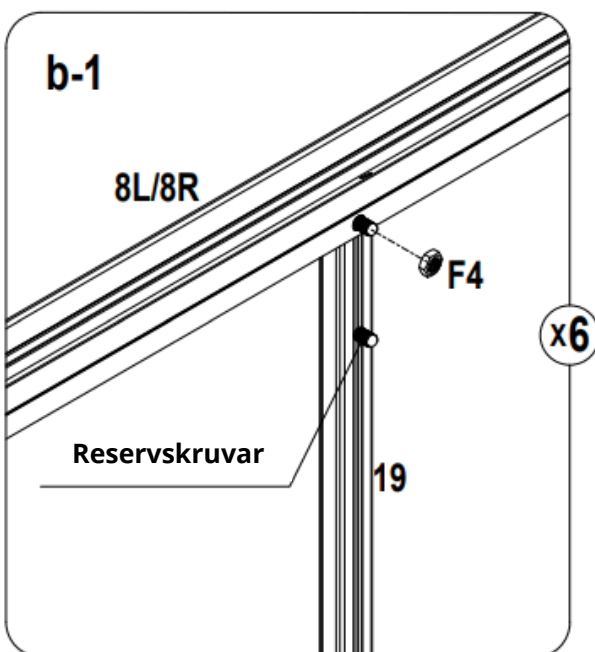
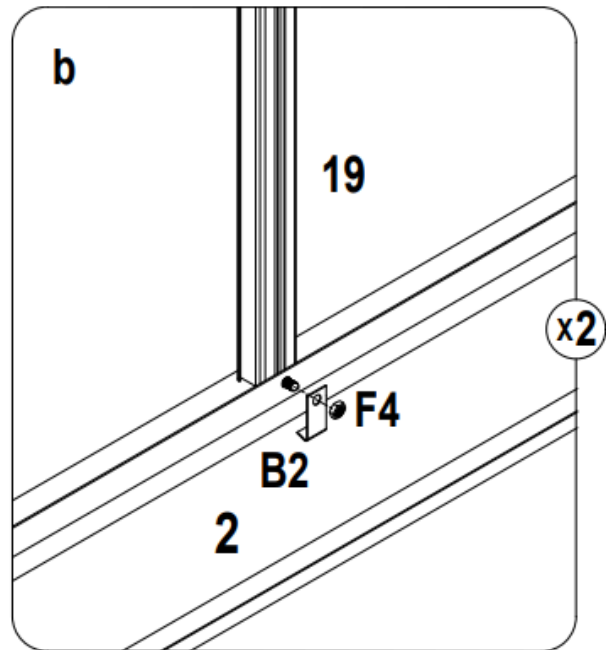
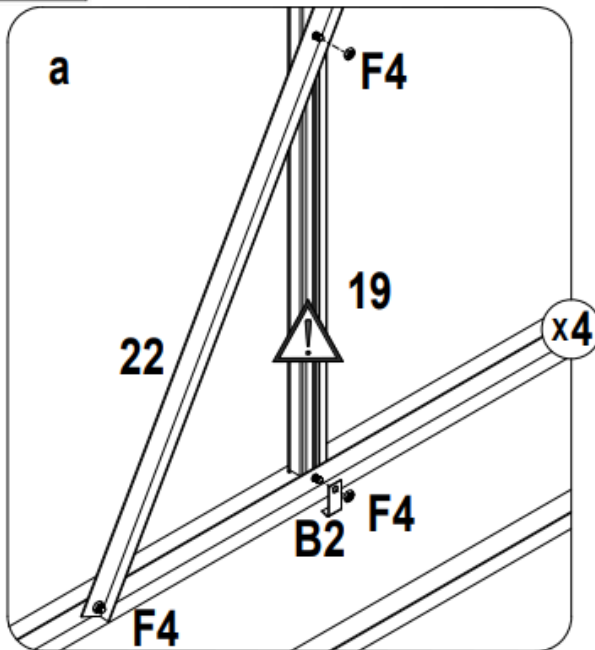
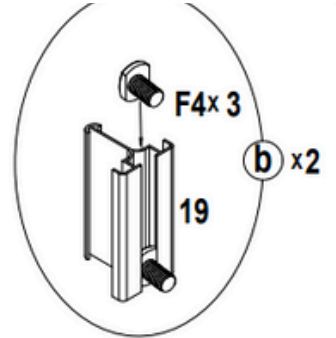




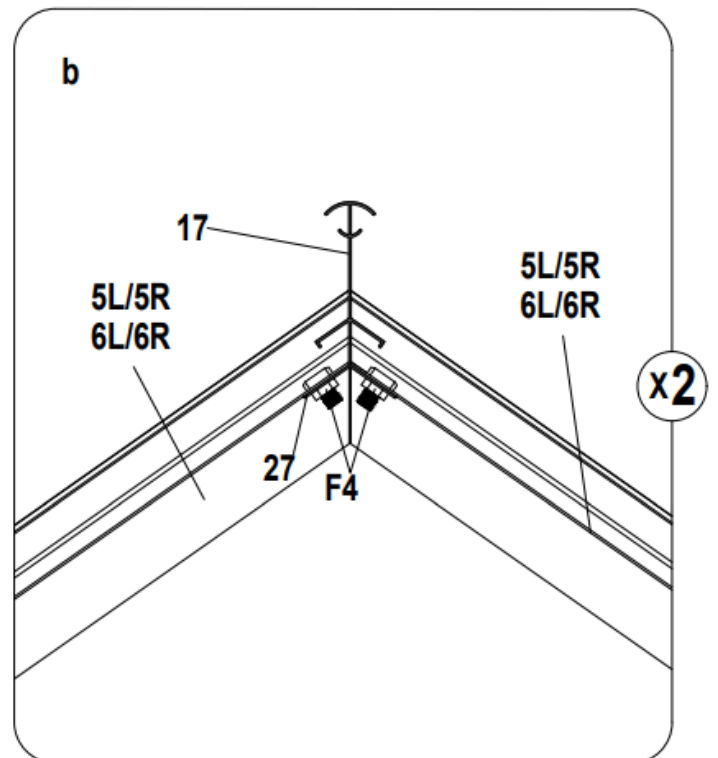
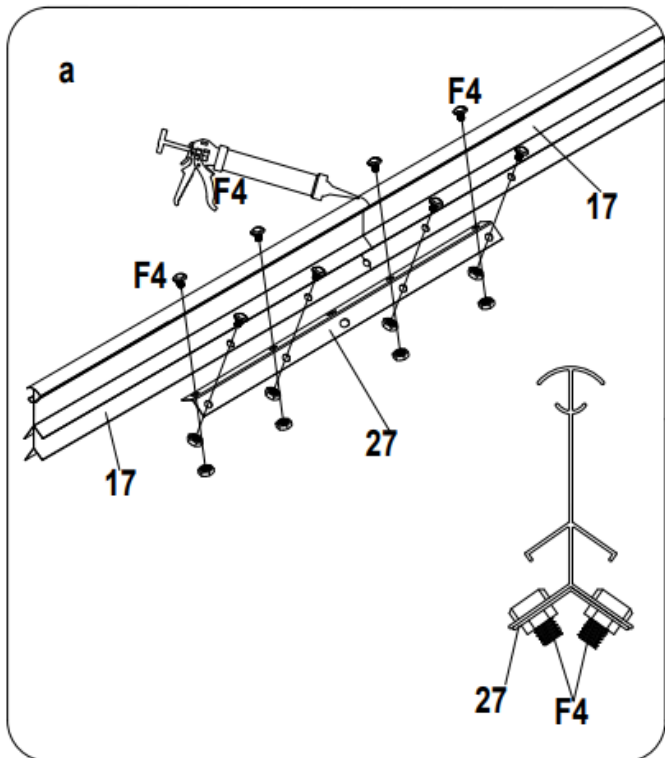
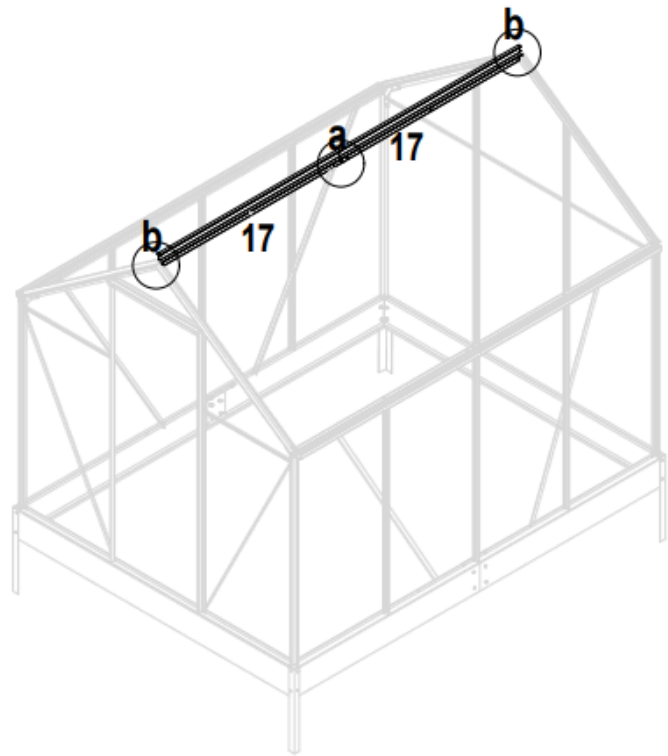
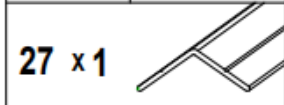
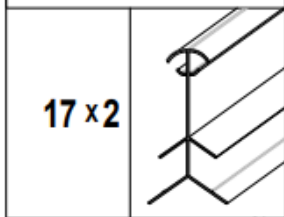
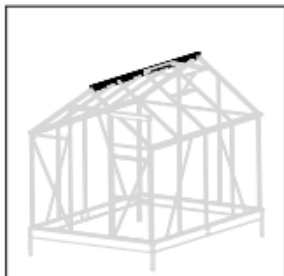
19 x 6	
22 x 4	
B2 x 6	
F4 x 30	

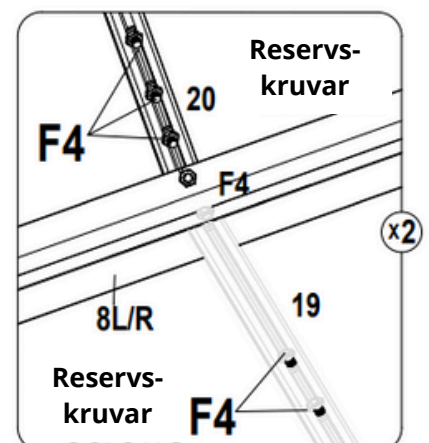
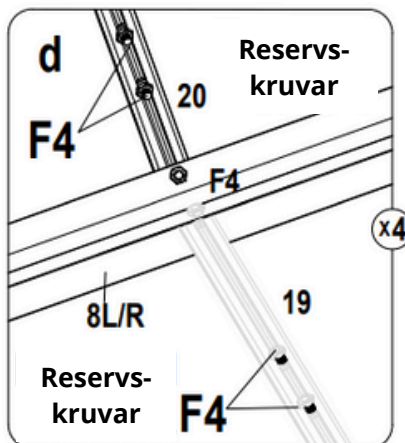
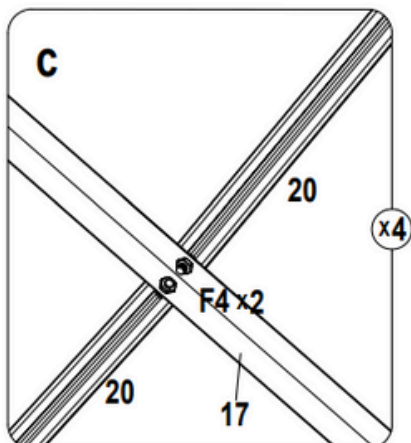
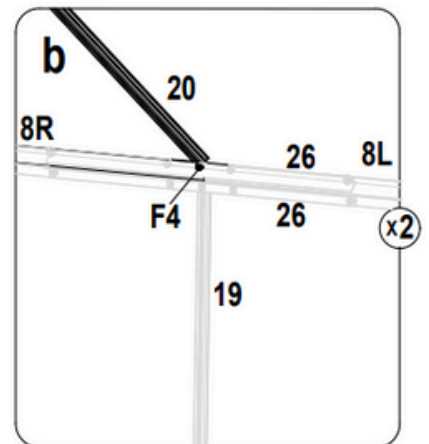
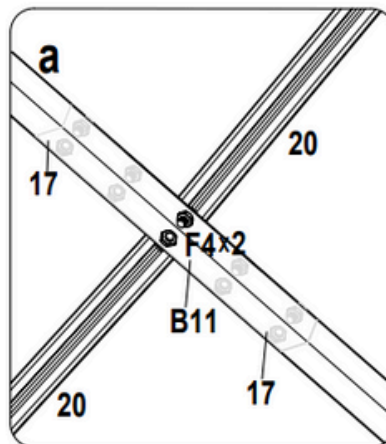
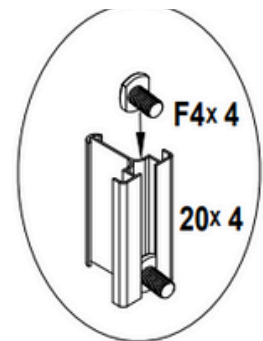
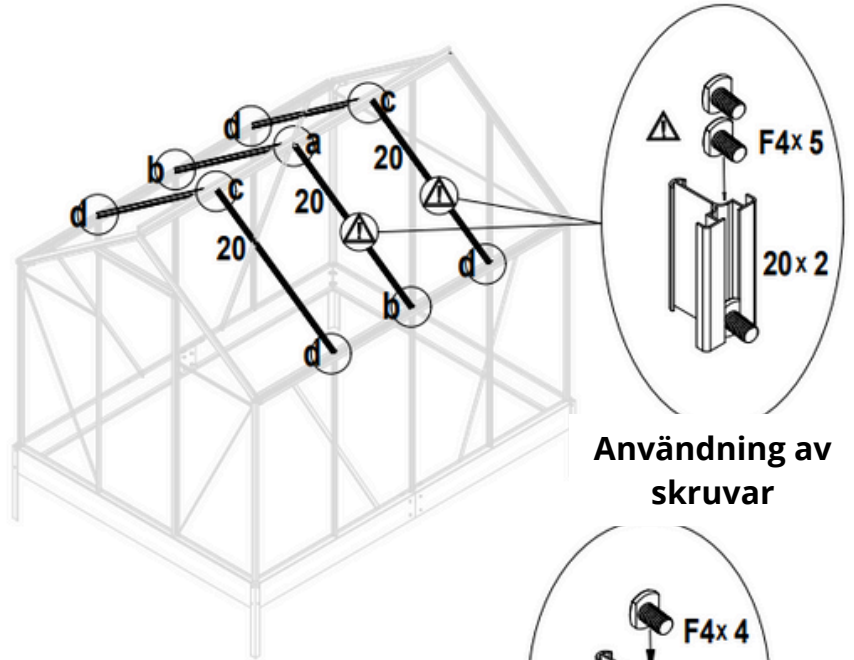
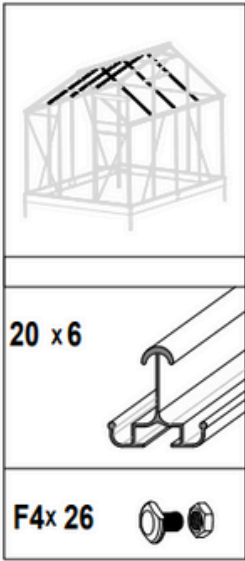


Användning av skruvar


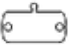







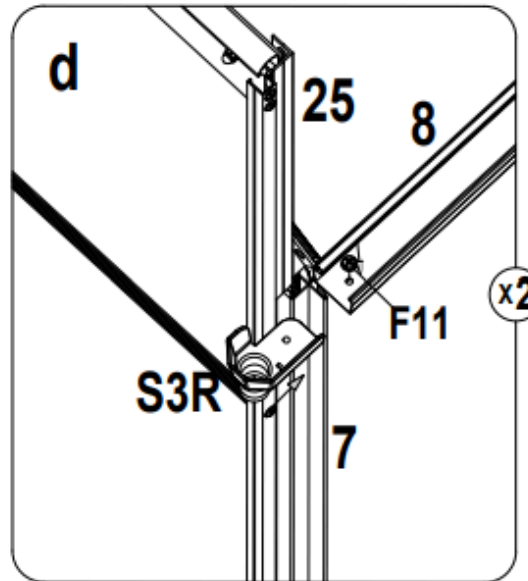
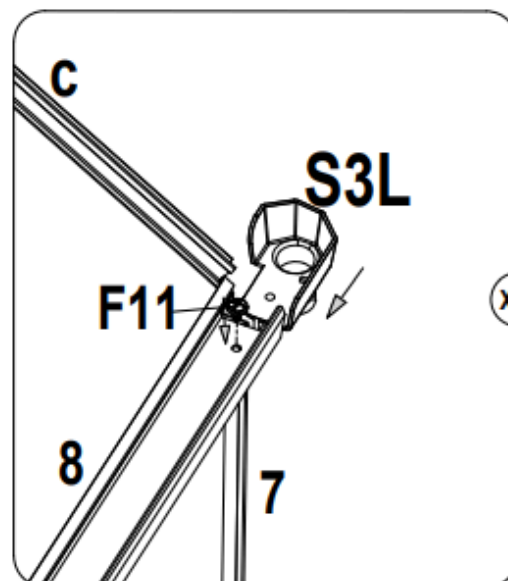
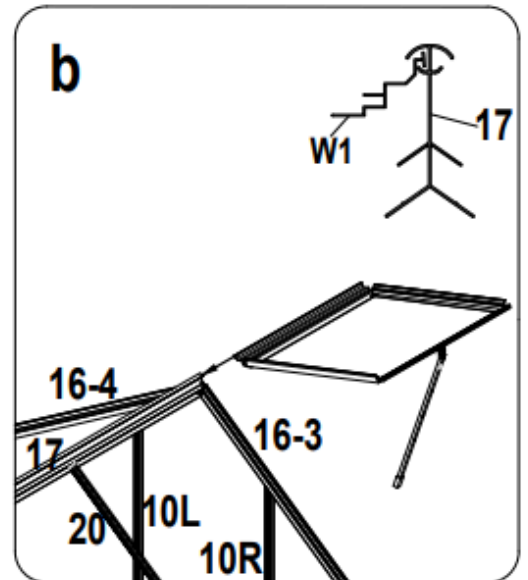
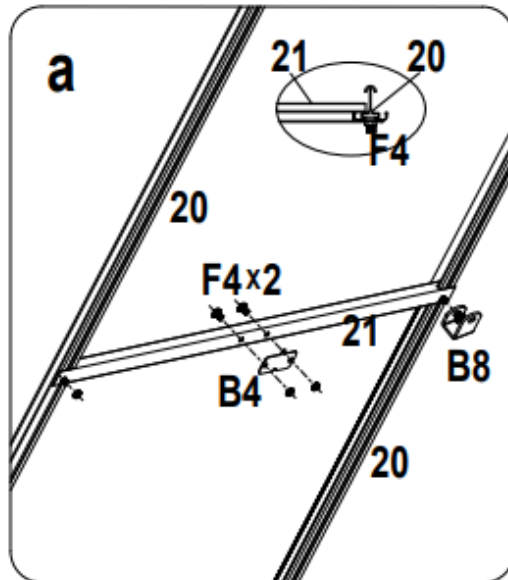
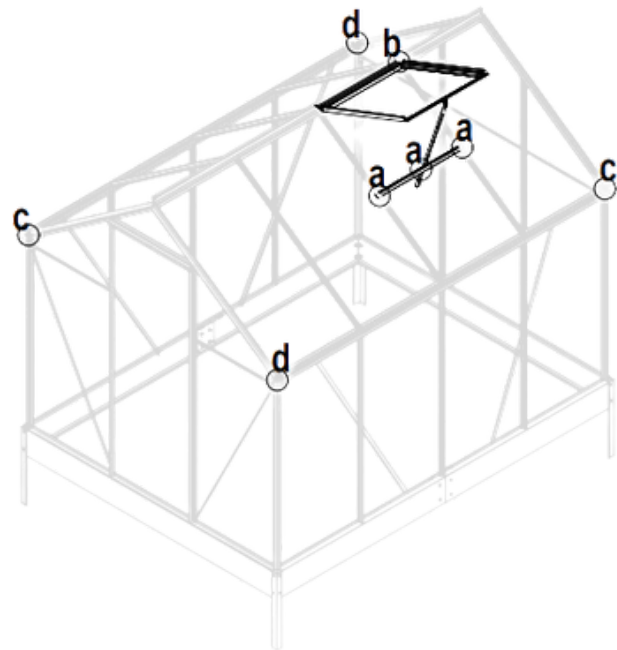






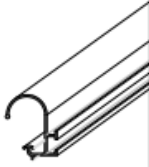


- 21 x1 
- B4 x1 
- B8 x1 
- S3L x2 
- S3R x2 
- F11 x4 
- F4x2 

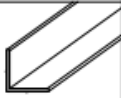




18 x1



25 x1



B6 x1



S6R x1



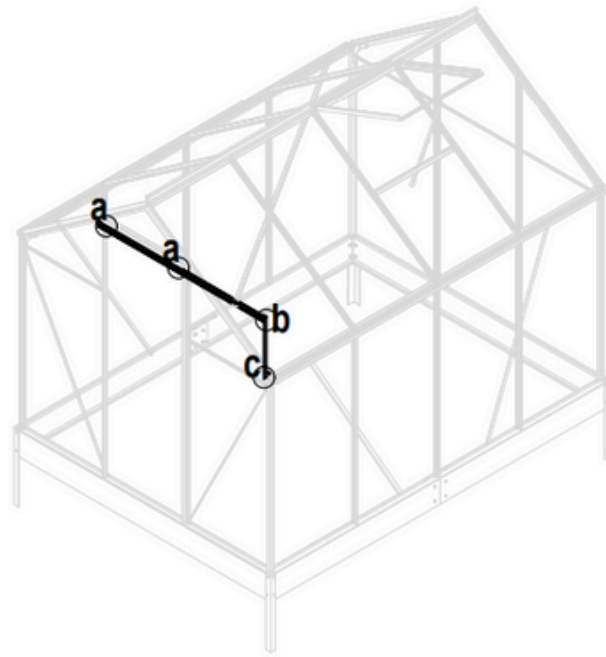
F3 x1



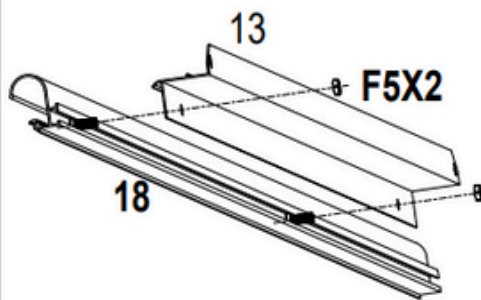
F5 x3



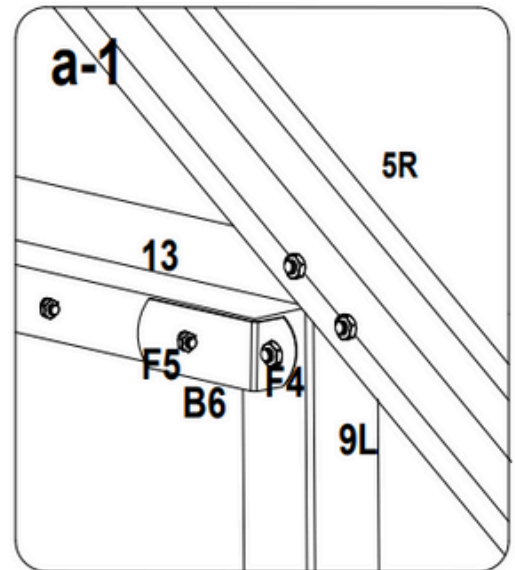
F4 x1



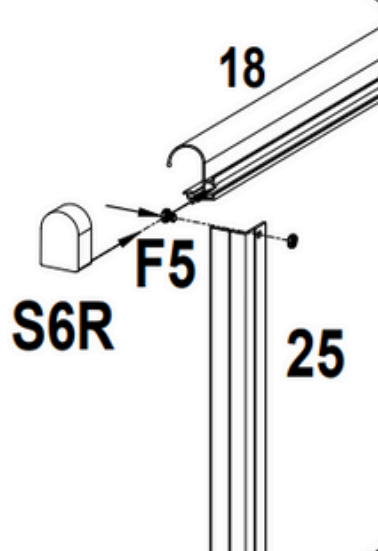
**a**



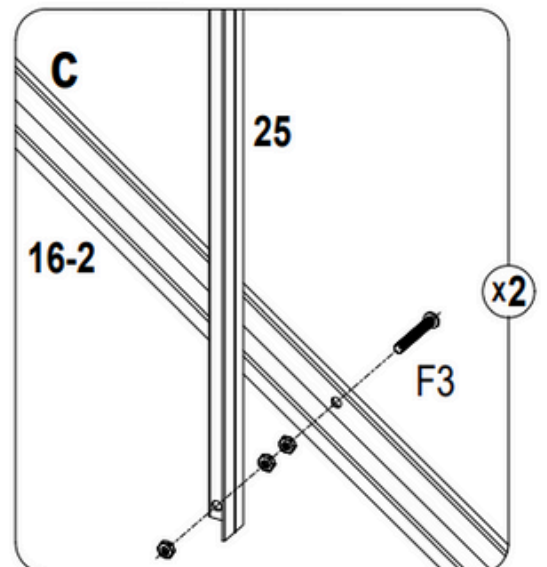
**a-1**



**b**



**c**

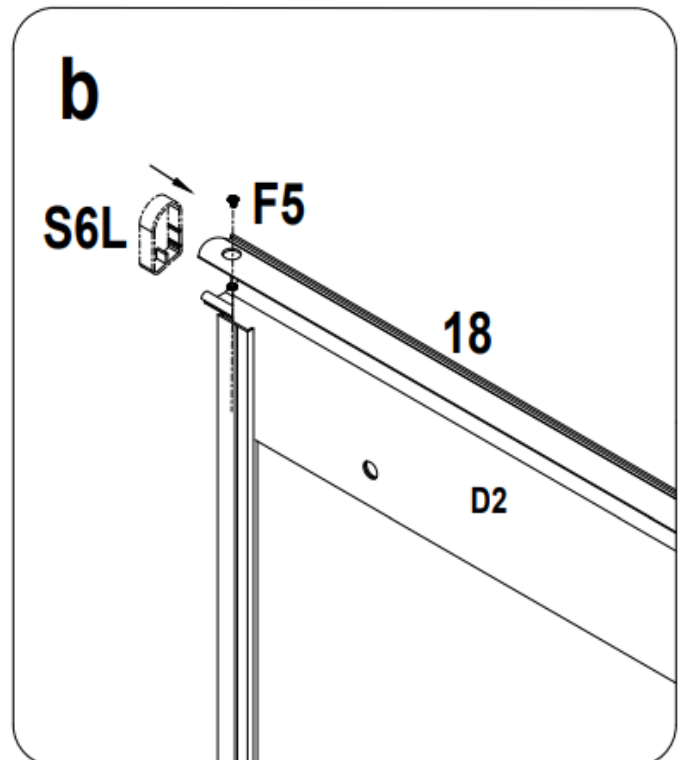
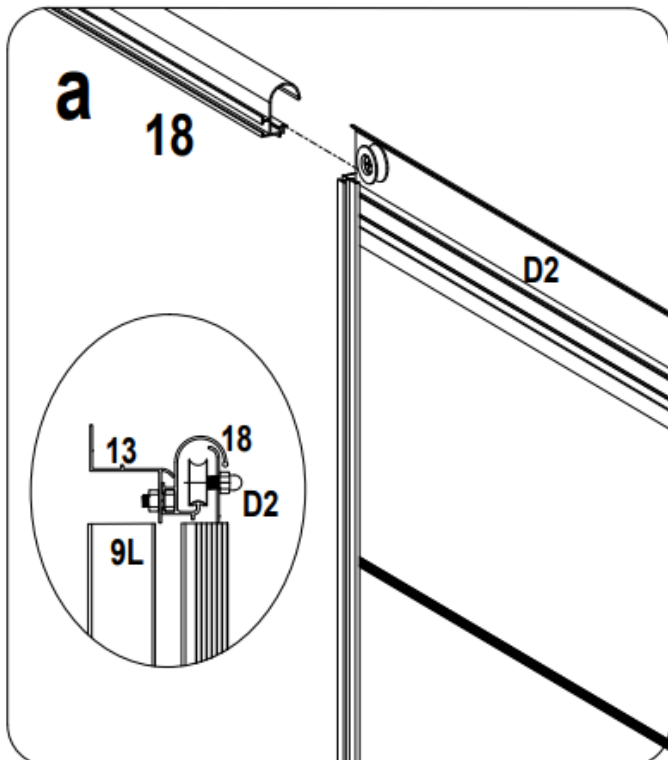
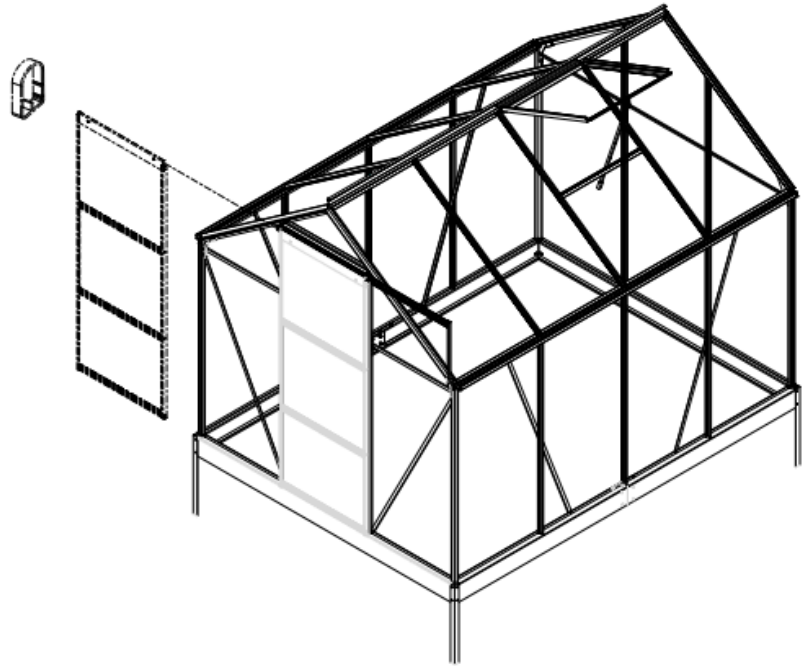




S6L x1



F5 x1

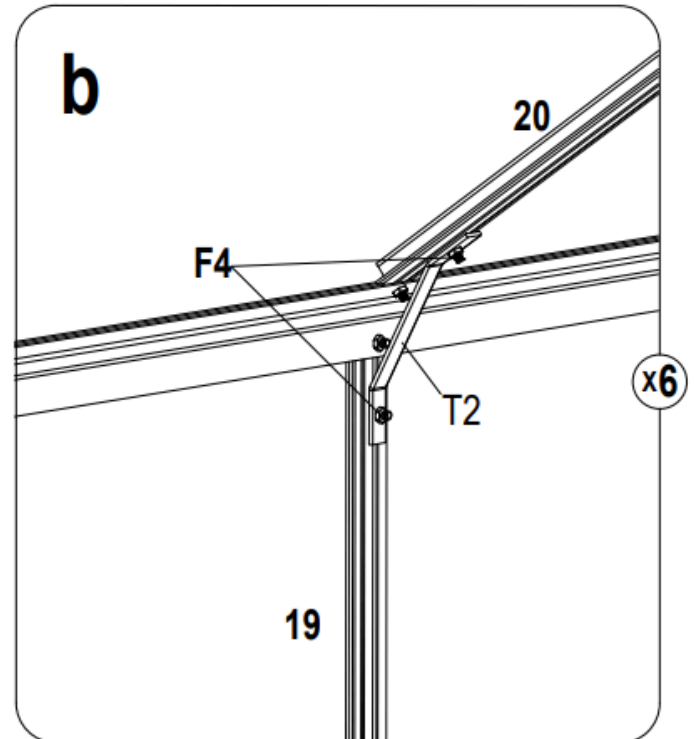
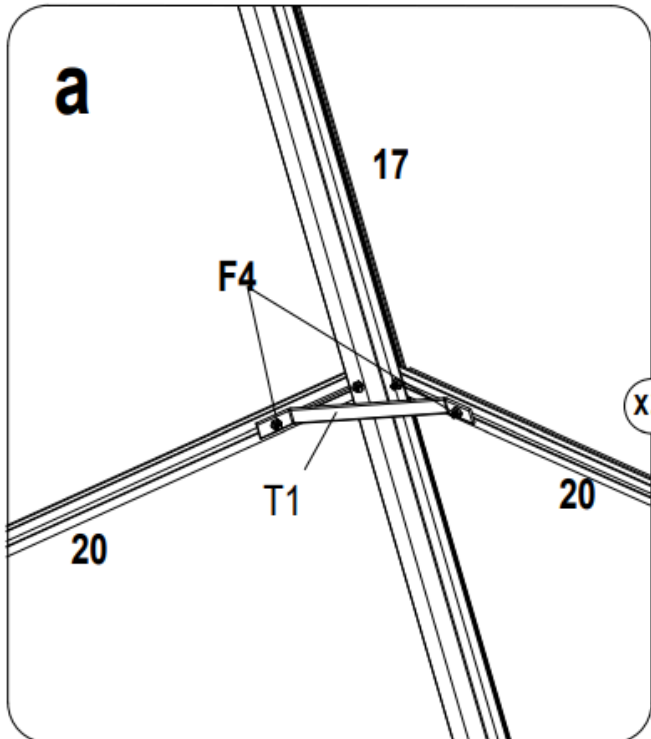
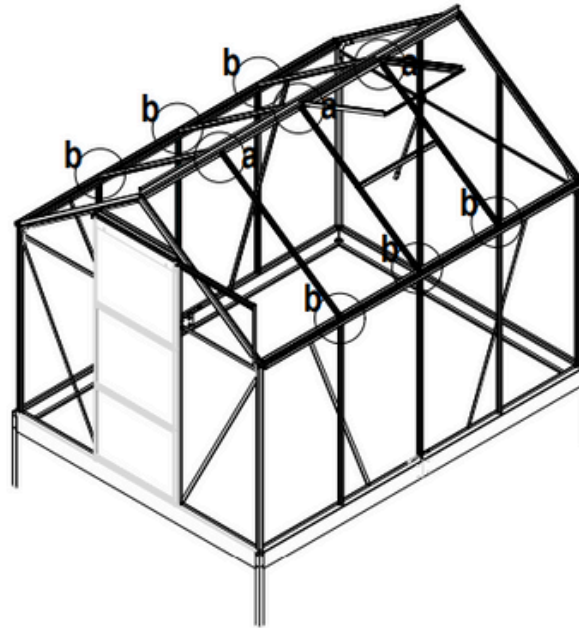


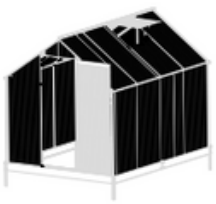
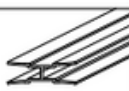







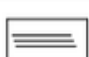


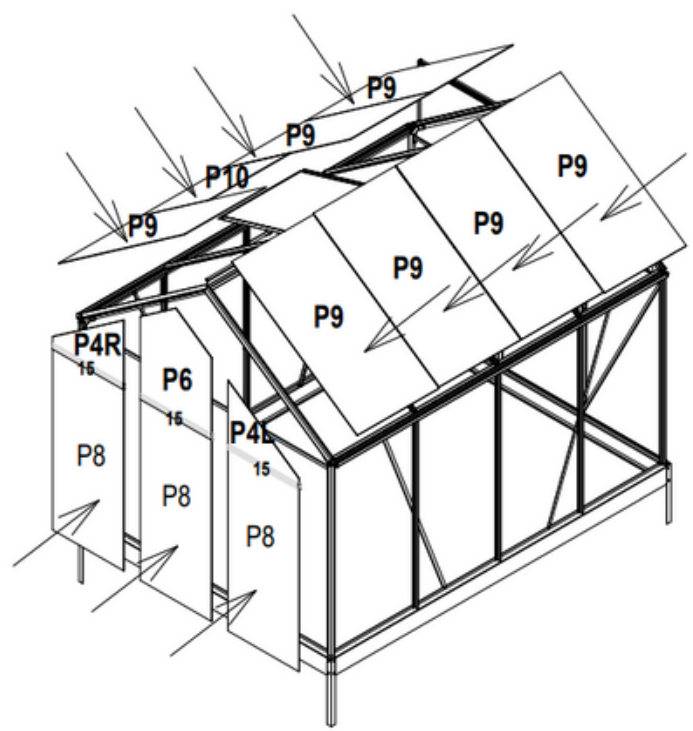
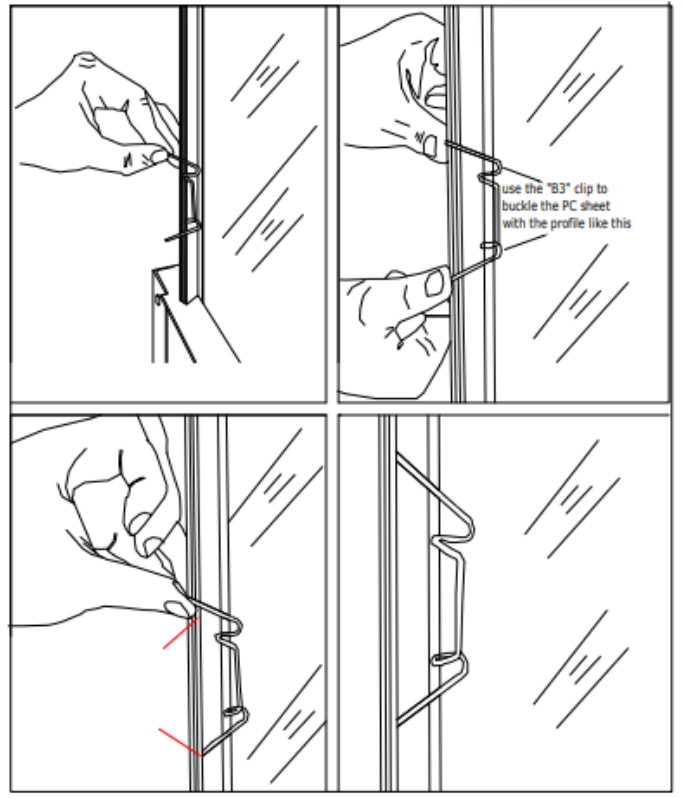
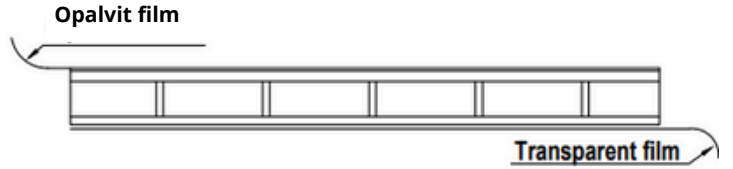
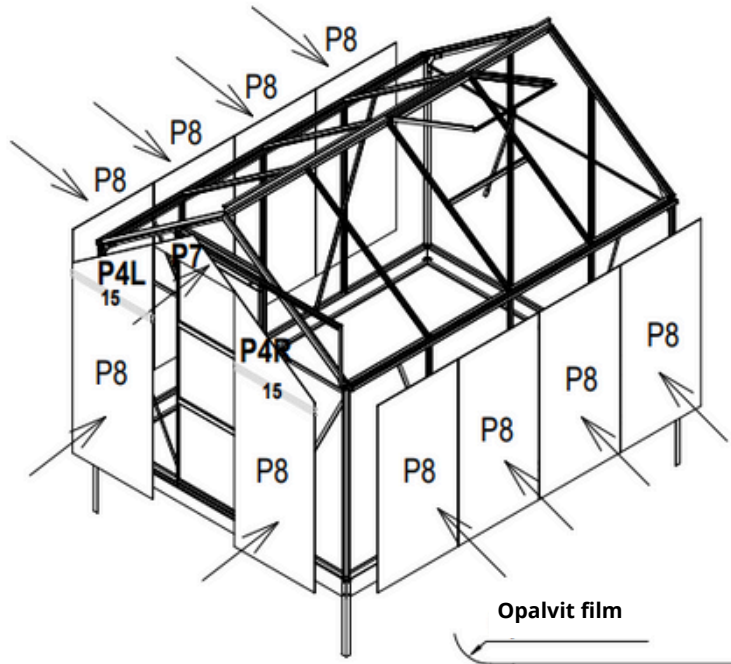
T1 x3



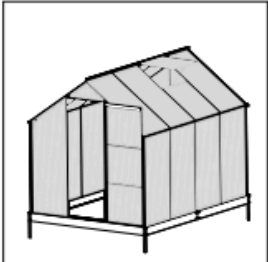
T2 x6



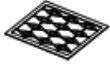
- 
-  15 x 5
-  B3 x 151
-  P4L x 2
-  P4R x 2
-  P7 x 1
-  P6 x 1
-  P10 x 1
-  P8 x 13
-  P9 x 7



För in den ena änden av klämman i spåret och låt den stödja profilen. Tryck sedan den andra änden så att klämman spänns, och för därefter in den andra änden i spåret.



S10 x9



S11 x100



F10 x100

