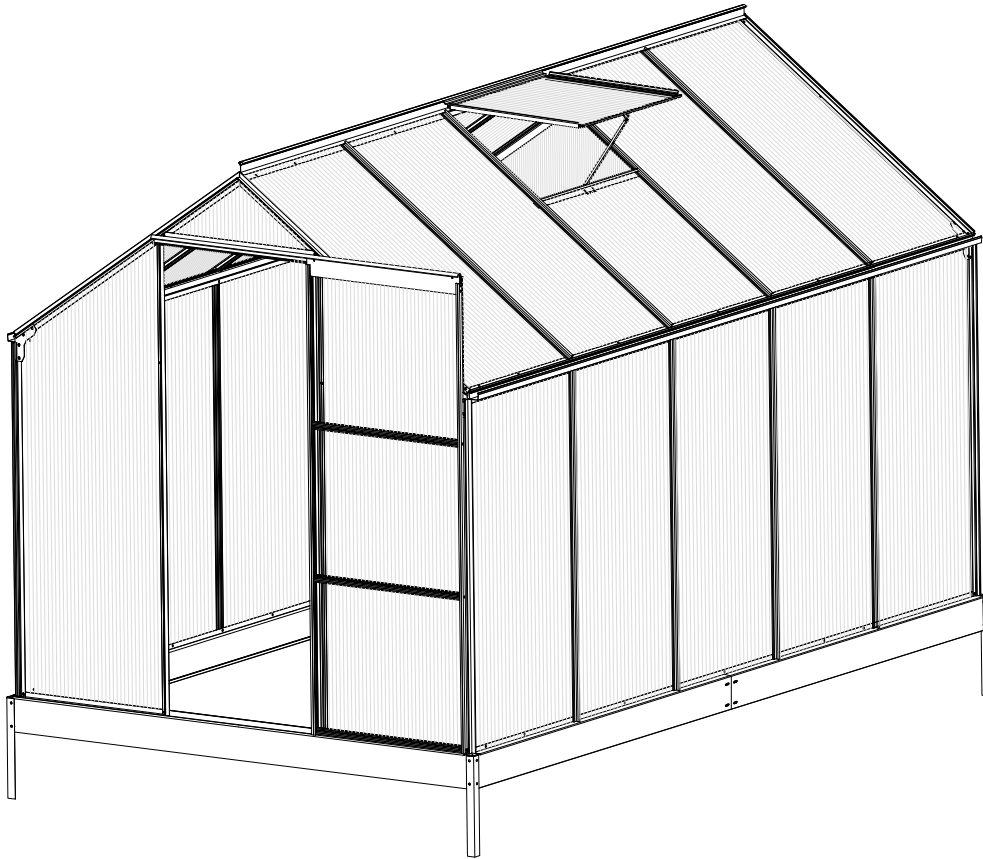


VÄXTHUS

BRUKSANVISNING

Instruktioner för montering



63483 / SF310-BT

VIKTIGT

Du måste läsa dessa instruktioner noggrant innan du börjar montera växthuset.

Kontrollera att alla delar finns med i kartongen och att de stämmer i typ och antal enligt delarna som visas på respektive sida i instruktionerna.

Följ stegen i den ordning som anges i denna manual.

Dra inte åt skruvarna helt förrän montering av polykarbonatpanelerna är slutförd.

Förvara dessa instruktioner på ett säkert ställe för framtida referens.

SÄKERHETSANVISNINGAR

Vi rekommenderar starkt att du använder arbetshandskar under monteringen. Försök inte montera växthuset i blåsigt eller regnigt väder. Rör inte vid elledningar ovanför huvudet med aluminiumprofilerna. Bär alltid skor och skyddsglasögon när du arbetar med extruderad aluminium. Kassera alla plastpåsar på ett säkert sätt – håll dem utom räckhåll för små barn. Växthuset måste placeras och fästas på en plan och jämn yta. Luta dig inte mot och tryck inte på växthuset under monteringen. Håll barn borta från monteringsområdet. Placera inte växthuset på en plats som är utsatt för kraftig vind. Försök inte montera växthuset om du är trött, har tagit droger eller alkohol, eller om du lätt blir yr. Om du använder en stege eller elverktyg, se till att du följer tillverkarens säkerhetsanvisningar. Varma föremål som nyligen använda grillar, blåslampor osv. får inte förvaras i växthuset. Försäkra dig om att det inte finns några dolda rör eller kablar i marken innan du sätter ner markpinnarna.

ALLMÄNNA ANVISNINGAR

Detta är en montering med flera delar – beräkna minst 300 minuter för att slutföra monteringen. Val av plats: Välj en solig och plan yta, bort från träd med hängande grenar. Om du fäster växthuset direkt på en solid betonggrund, använd de förborrade hålen i den medföljande metallbasen. Kontrollera alla delar och lägg ut dem inom räckhåll innan du börjar montera. Förvara alla smådelar (t.ex. skruvar) i en skål så att de inte tappas bort. Observera att dörren är gångjärnsmonterad på höger sida och därför öppnas åt höger. Håll taket fritt från snö och löv.

SKÖTSEL OCH UNDERHÅLL

När växthuset behöver rengöras, använd en mild tvållösning och skölj med kallt, rent vatten. Använd inte aceton, slipande rengöringsmedel eller andra starka kemikalier för att rengöra de klara panelerna

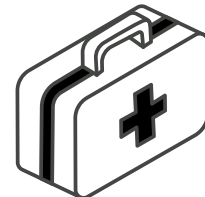
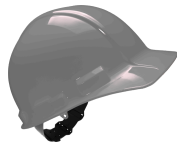
VERKTYG OCH UTRUSTNING

Silikonätning med appliceringspistol, syl, stjärnskruvmejsel, stege, måttband, stor hammare, sax, arbetshandskar, bormaskin, vattenpass, smörjmedel, plast- eller gummiklubba, 0,08" metallborr. Om hjälp behövs, sök professionell rådgivning på vår kundtjänst.

VERKTYG OCH UTRSUTNING SOM BEHÖVS

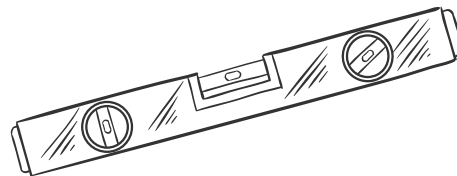
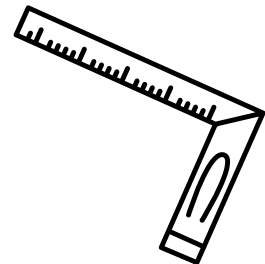
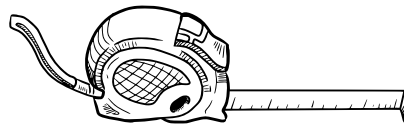
Skyddsutrustning:

1. Hjälms
2. Handskar
3. Långärmad bomullsoverall
4. Första hjälpen-skåp / Medicinsk nödlåda
5. Skyddsglasögon



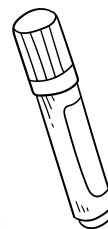
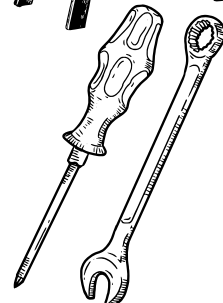
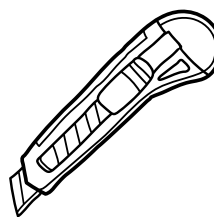
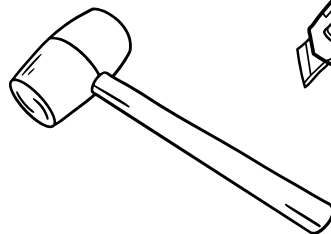
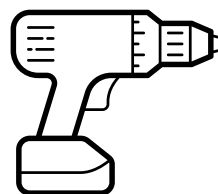
Mätinstrument:

1. Måttband/Tumstock
2. Vinkelhake
3. Vattenpass



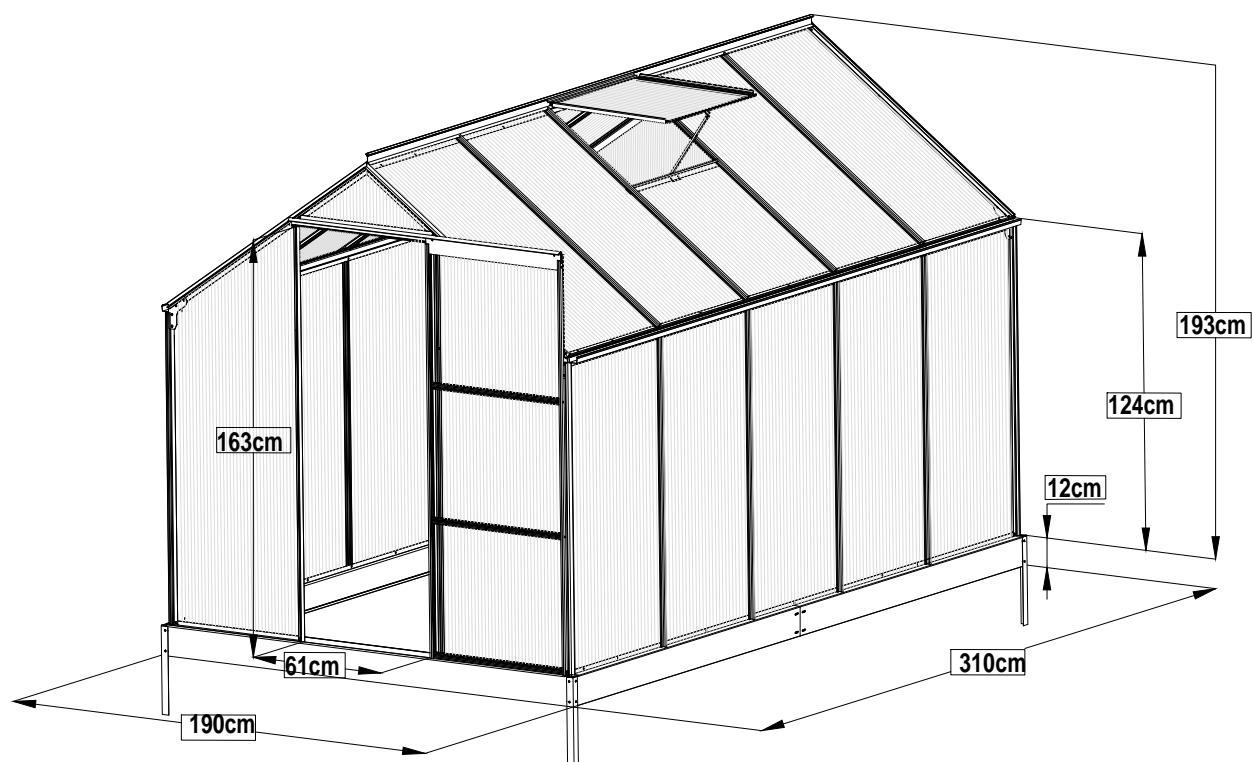
Skyddsutrustning:

1. Triangelstege (≈1,5 m höjd)
2. Skiftnyckel 10 mm (momentnyckel rekommenderas)
3. Elektrisk skruvmejsel med 10 mm sexkantsats (rekommenderas),
4. Träklubba
5. Markeringspenna
6. Silikon
7. Kniv
8. Stjärnskruvmejsel

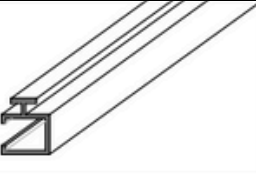
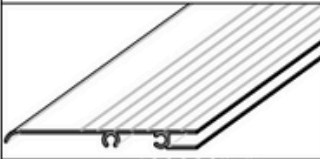


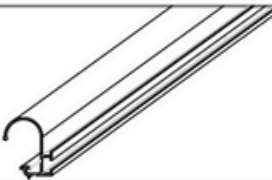



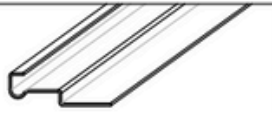
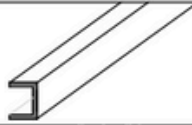




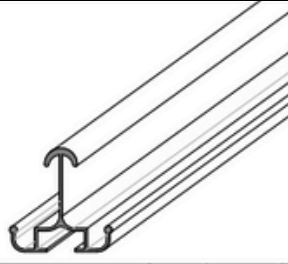
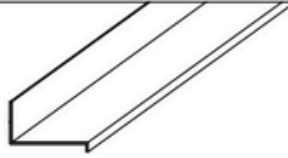
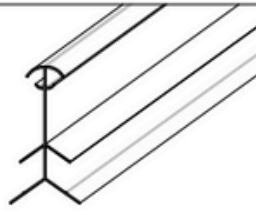
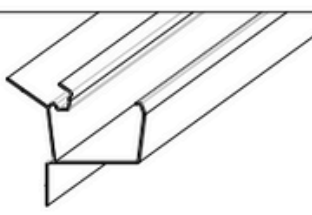

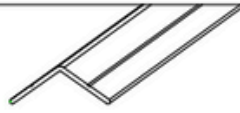
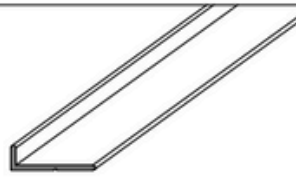
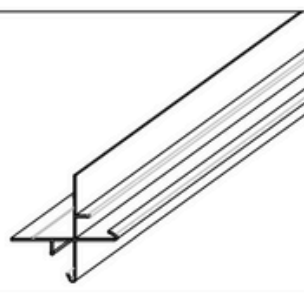
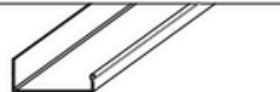
ÖVRIGA FÖRSIKTIGHETSÅTGÄRDER

1. Montering kräver 3-4 personer; en person ansvarar för mätning och markering för att säkerställa installationsmått, den andra personen ansvarar för själva monteringen och de övriga fungerar som assistenter och säkerställer säkerheten.
2. Kraftfulla elverktyg behövs - se till att de fungerar korrekt och var mycket uppmärksam på elsäkerheten.
3. Var försiktig vid användning av trubbiga verktyg, som hammare.
4. Bär långärmad bomullsoverall, handskar och hjälm under monteringen, samt skyddsglasögon vid användning av elverktyg.
5. Titta inte uppåt när du arbetar på höjd, skruvar kan falla och skada ögonen eller orsaka kvävning om de råkar hamna i munnen.
6. Klättra inte och stå inte på växthuset för att undvika fallolyckor.
7. Vid skador, använd omedelbart första hjälpen-lådan för att stoppa blödning. Vid allvarliga nödsituationer, uppsök genast närmaste sjukvårdsinrättning.

























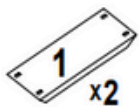
KOMPONENTLISTA

DEL	NR	ST	MM
	D1	1	1617
	D4	1	1617
	D2	1	621
	D3	3	621
	13	1	635
	18	1	1245
	9L	1	1641
	9R	1	1641
	W1	1	597
	W2	2	522
	W3	1	597
	W4	1	380
	21	1	632
	15	5	602

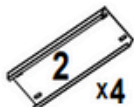
DEL	DEL	ST	MM
	10L	1	1664
	10R	1	1664
	19	8	1215
	20	8	1113
	5	1	1830
	4L	2	1522
	4R	2	1522
	17	2	1522
	8L	2	1522
	8R	2	1522
	25	1	396
	26	6	630
	27	1	630
	12	2	596
	14	1	1824
	22	4	1363
	23	2	1310
	7	4	1215
	5L	1	1130
	5R	1	1130
	6L	1	1130
	6R	1	1130
	6	1	1830

KOMPONENTLISTA FÖR GH117070

NR	ST		NR	ST		NR	ST		NR	ST	
T1	4		B3	180		S3L	2		F1	10	ST4-9mm 
T2	8		B4	1		S3R	2		F3	1	5-35mm 
			B5	4		S6L	1		F4	192	6-10mm 
			B6	1		S6R	1		F5	4	5-10mm 
			B8	1		S8	1		F8	2	4-18mm 
						S9	1		F10	100	ST4.2-16mm 
						S10	9		F11	4	ST5.2-15mm 
						S11	100				



1893mm



1551mm




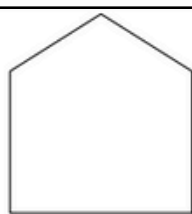


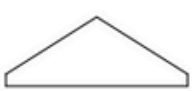

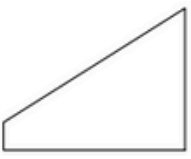
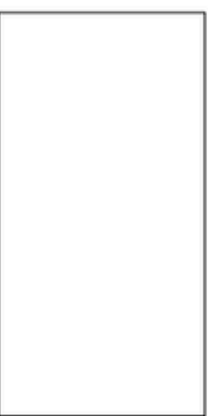
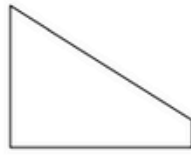
29 x2
100mm

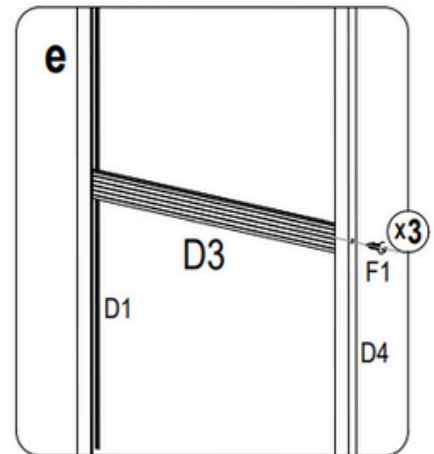
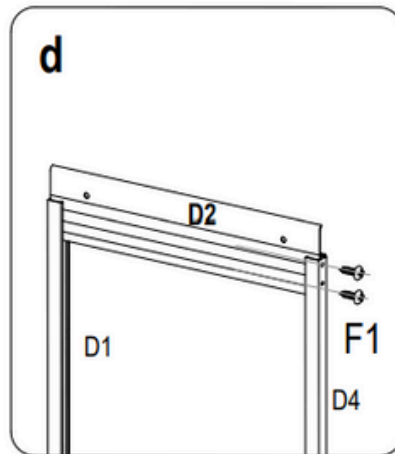
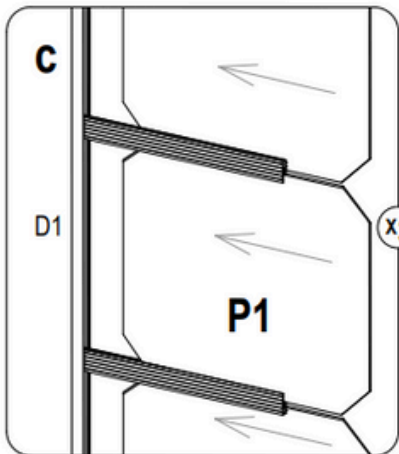
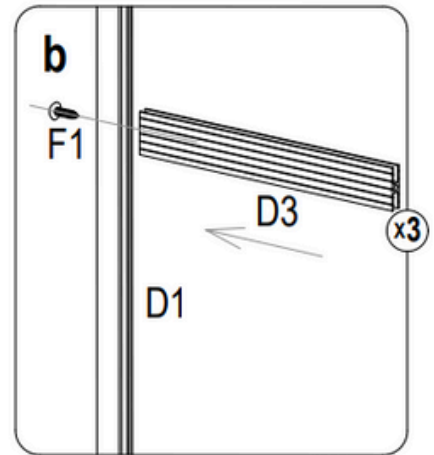
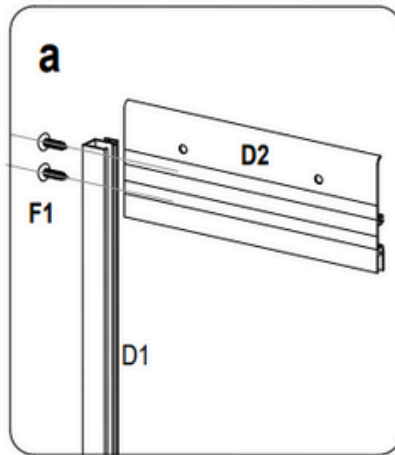
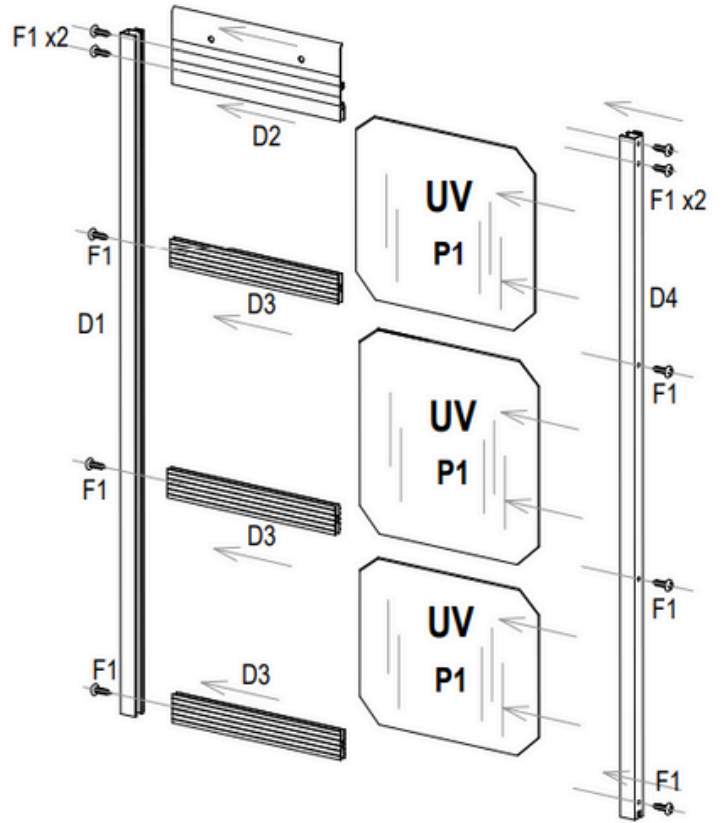
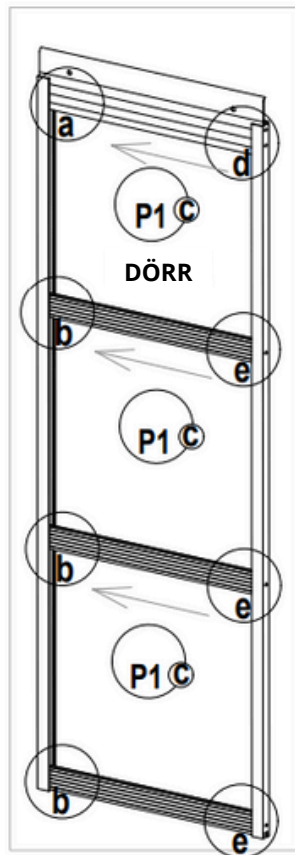
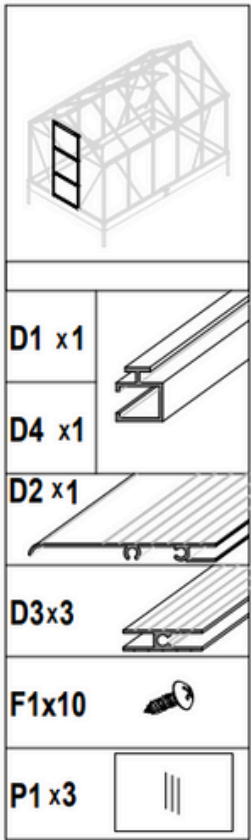


3 x4
345mm

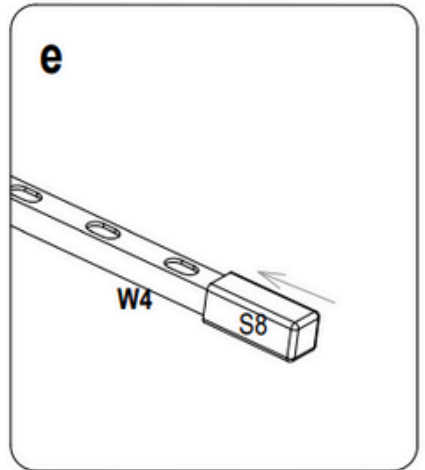
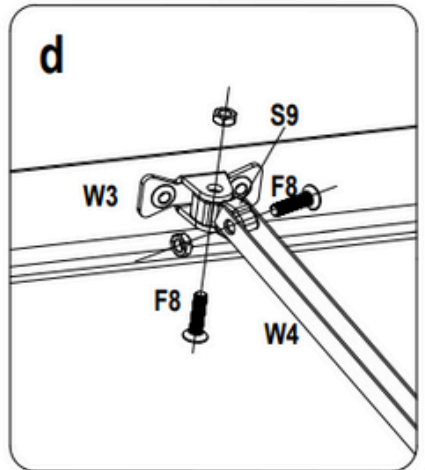
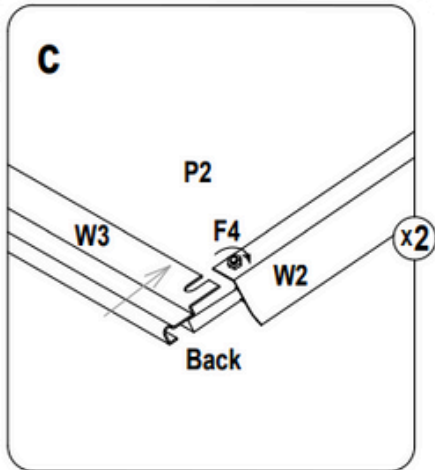
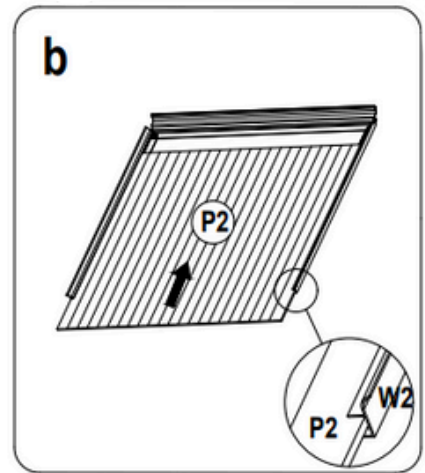
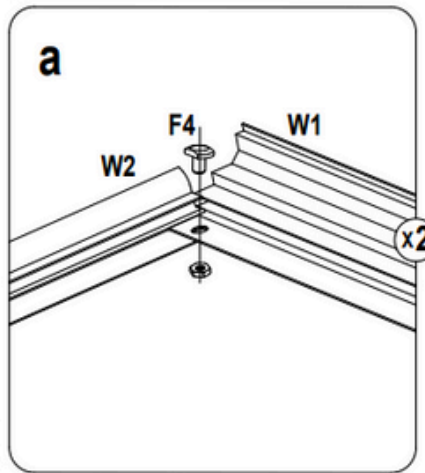
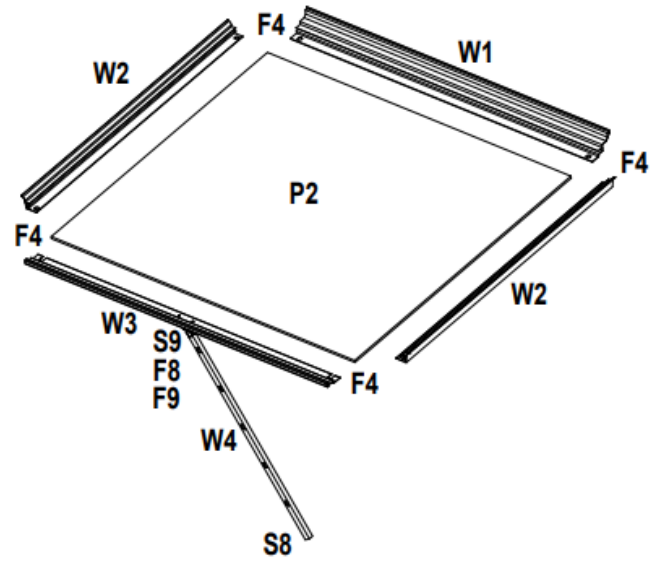
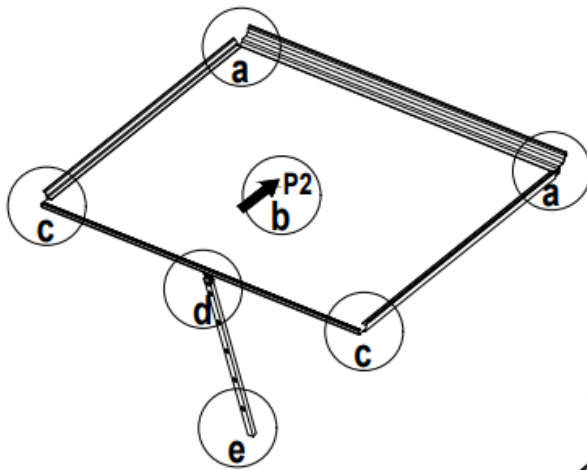


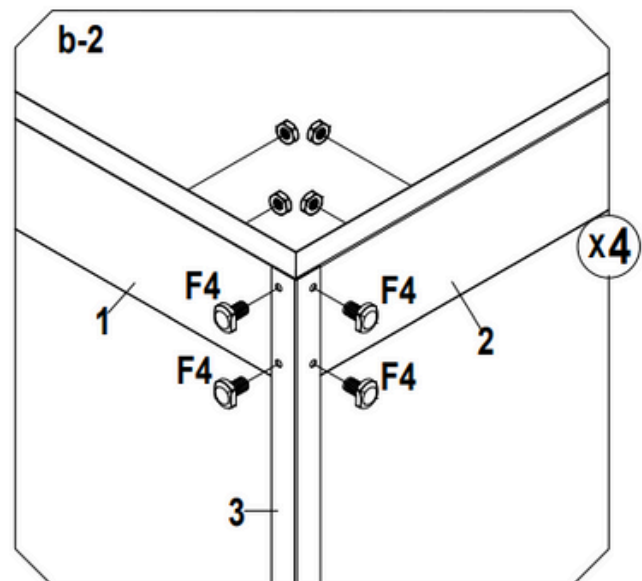
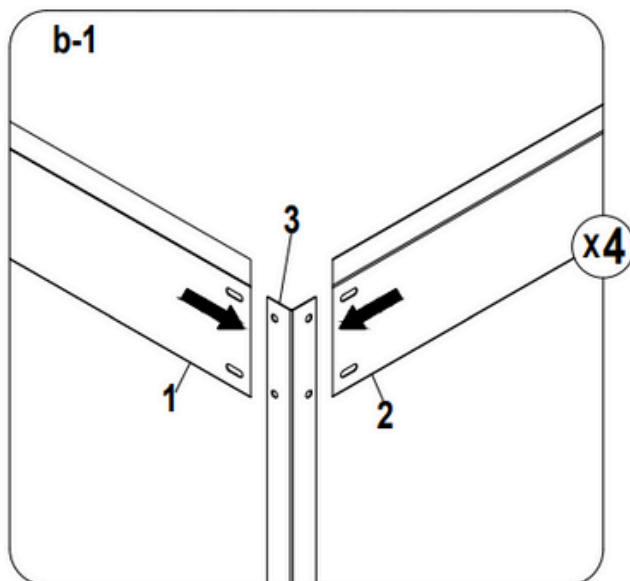
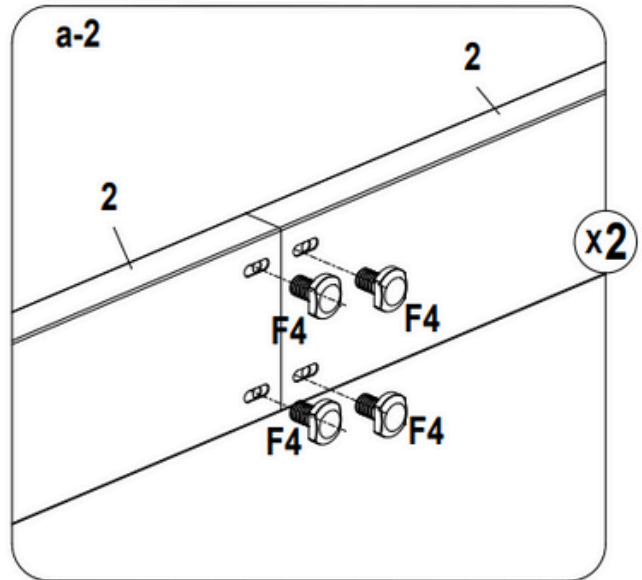
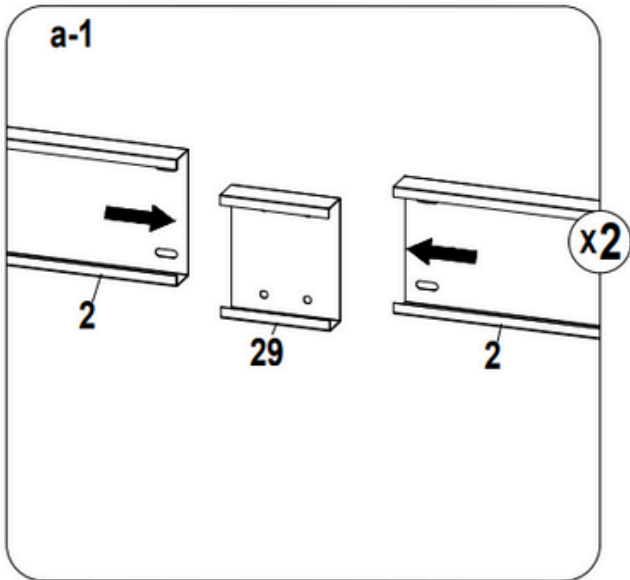
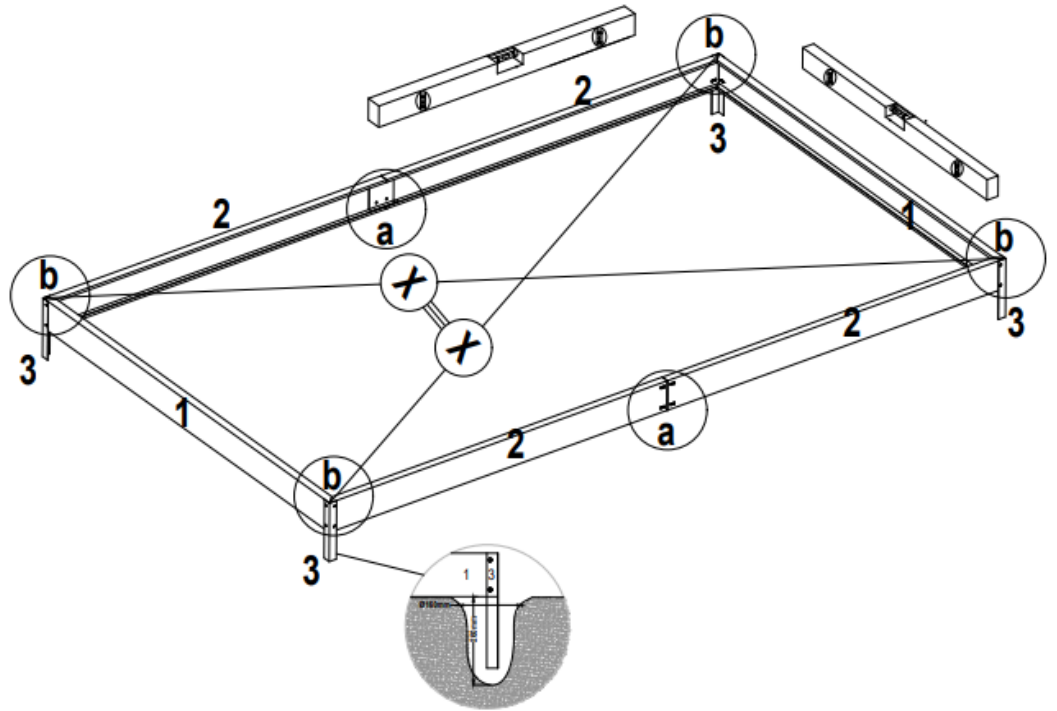
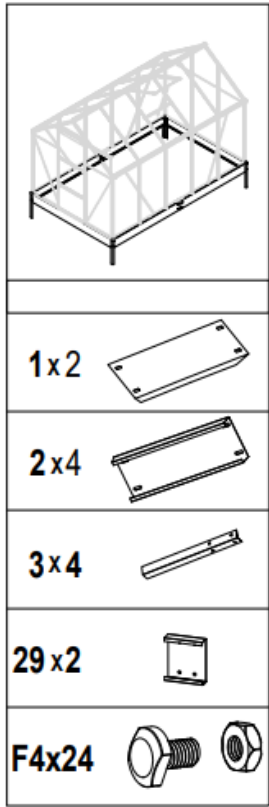
B2 x20

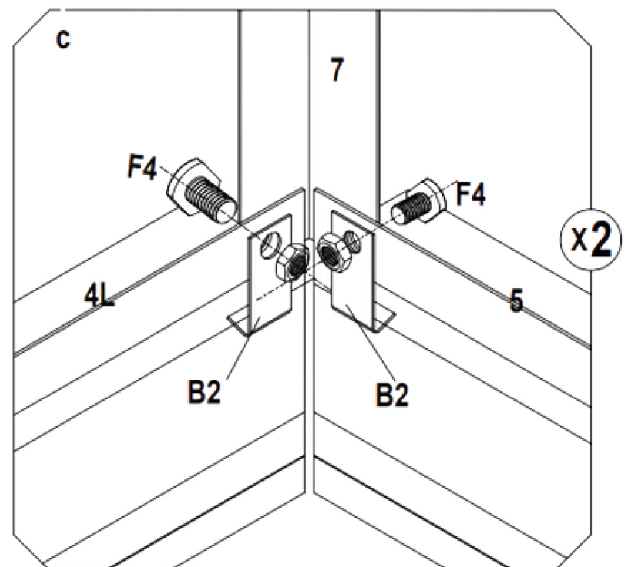
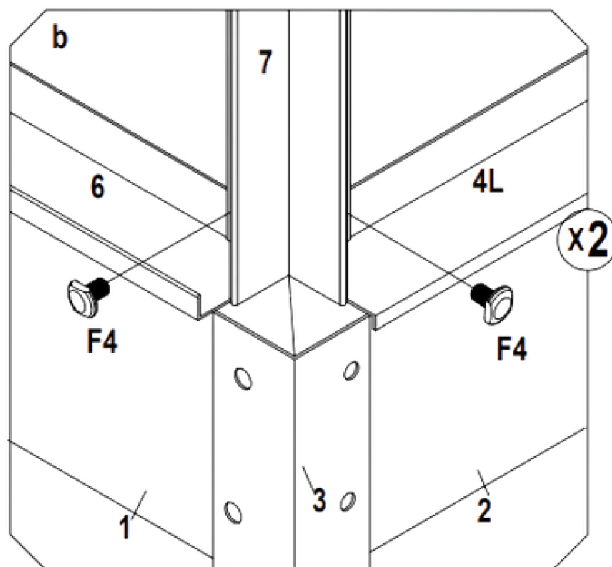
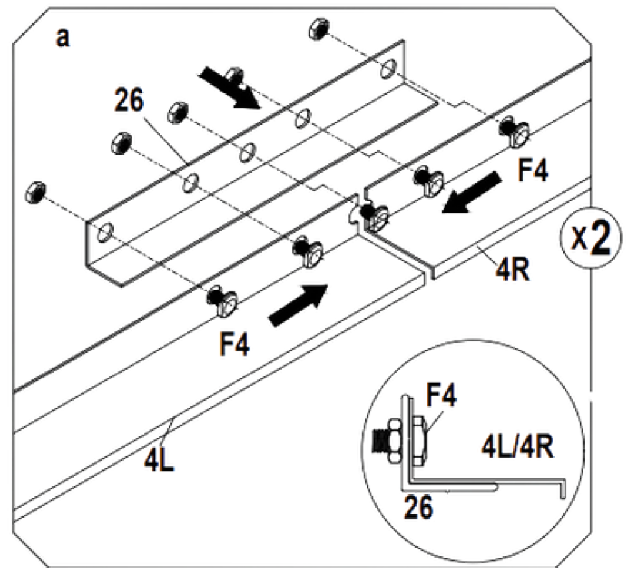
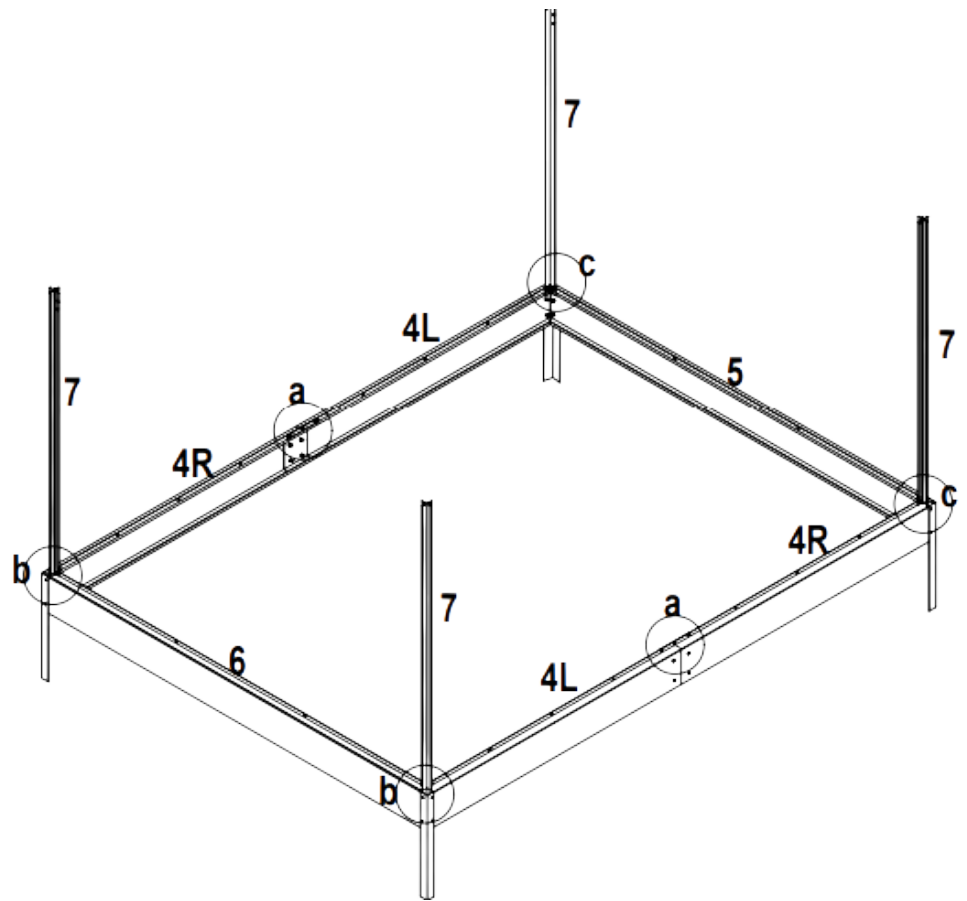
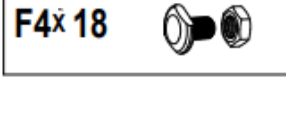
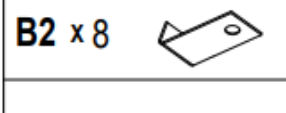
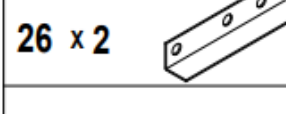
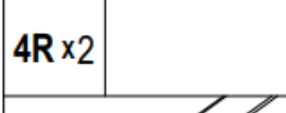
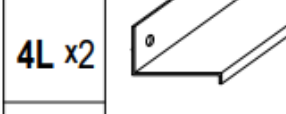
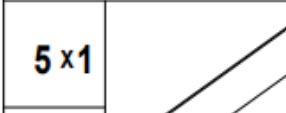
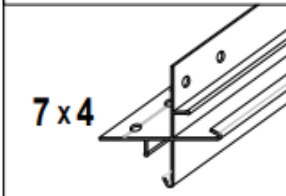
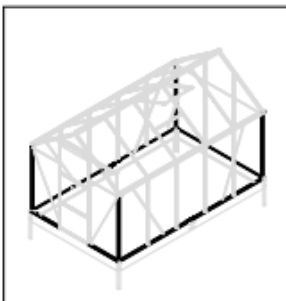
NR	ST		NR	ST		NR	ST	
P1	3		P6	1		P9	9	
P2	1		P7	1		P10	1	
P4L	2		P8	15				
P4R	2							

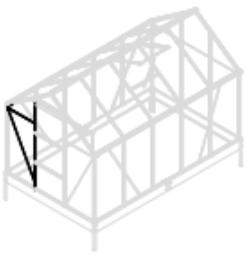


W1 x1
W2 x2
W3 x1
W4 x1
S8 x1
S9 x1
F4 x4
F8 x2
P2 x1

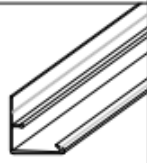




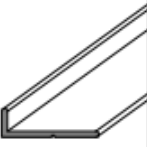




9L x 1



12 x 1



23 x 1



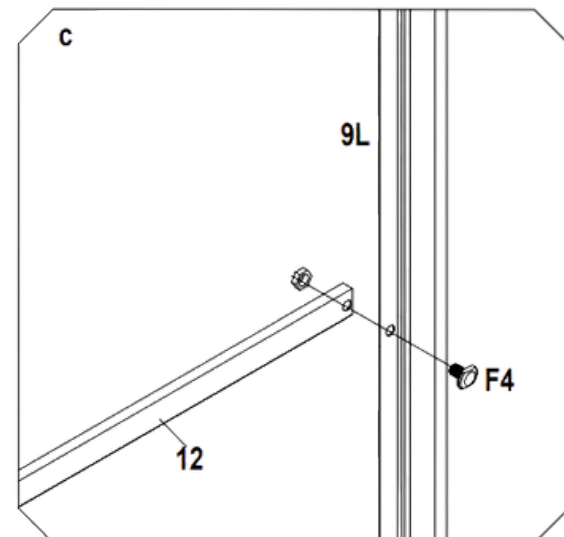
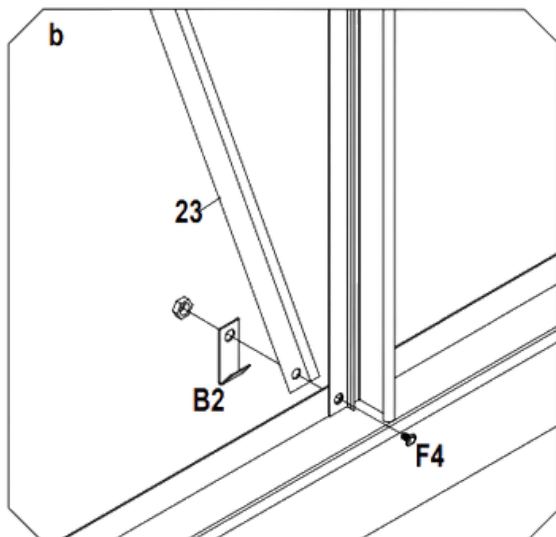
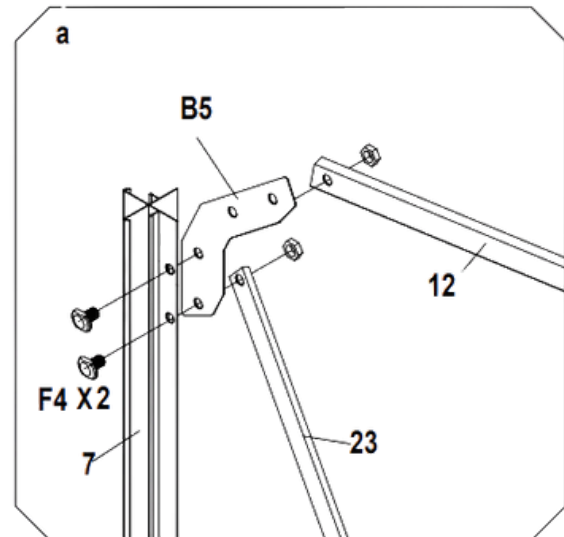
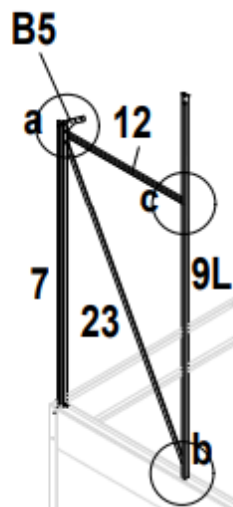
B5 x 1

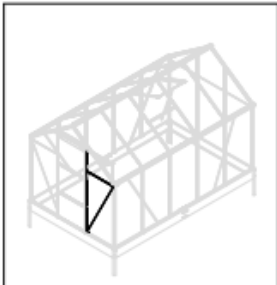


B2 x 1

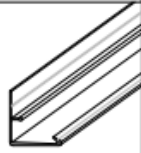


F4x 4

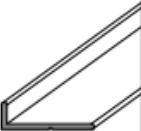




9R x1



12 x1



23 x1



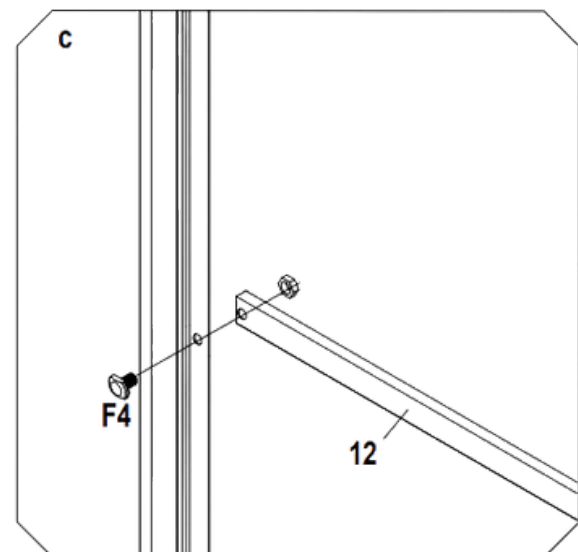
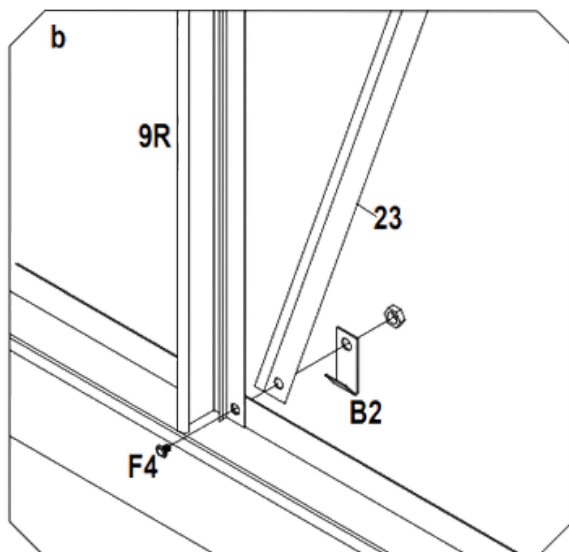
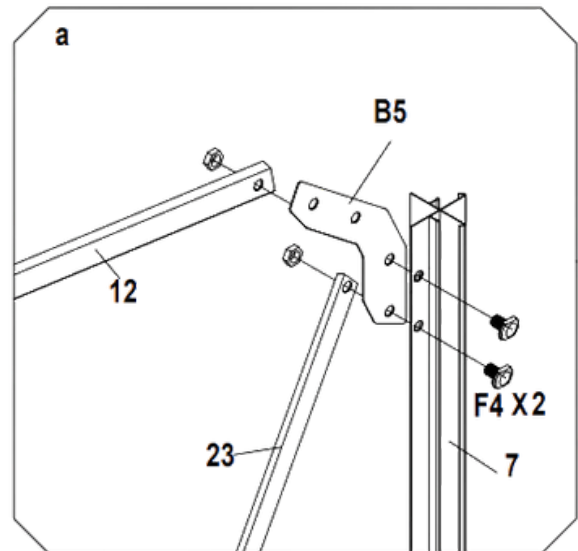
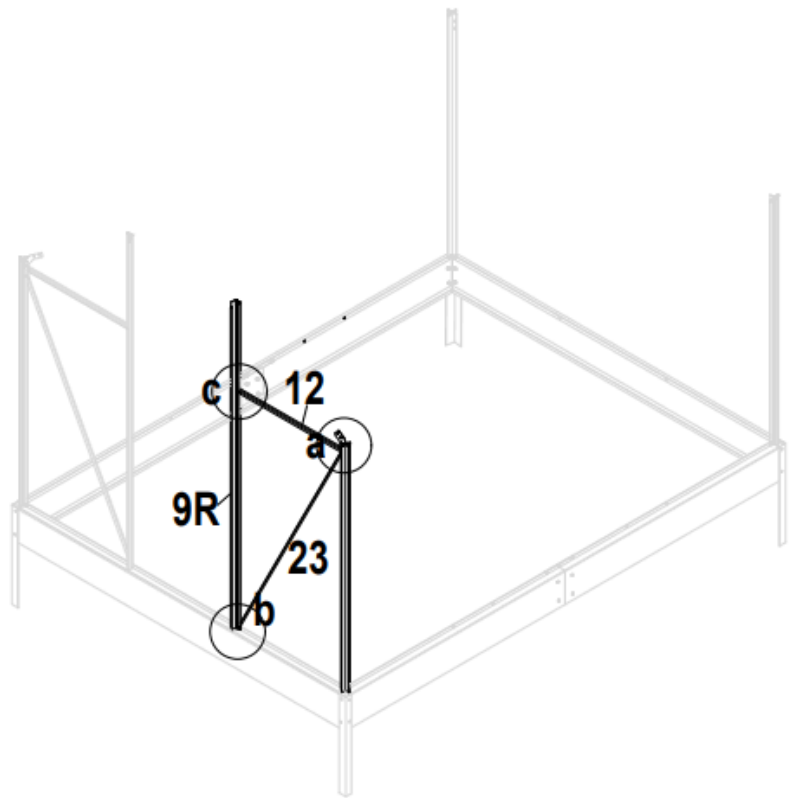
B5 x1



B2 x1

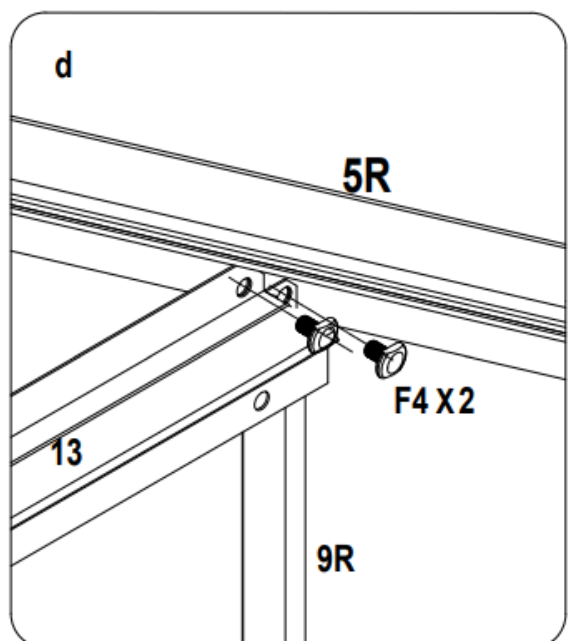
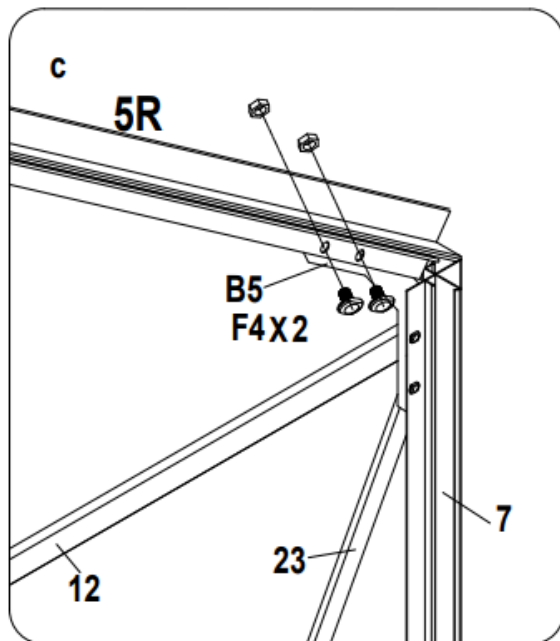
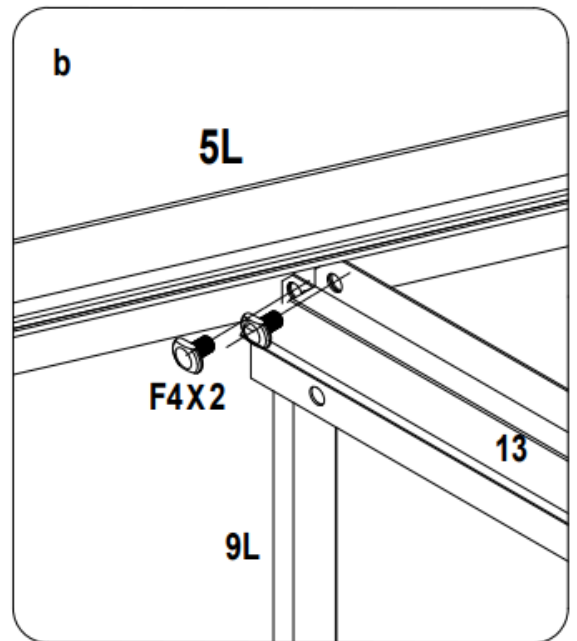
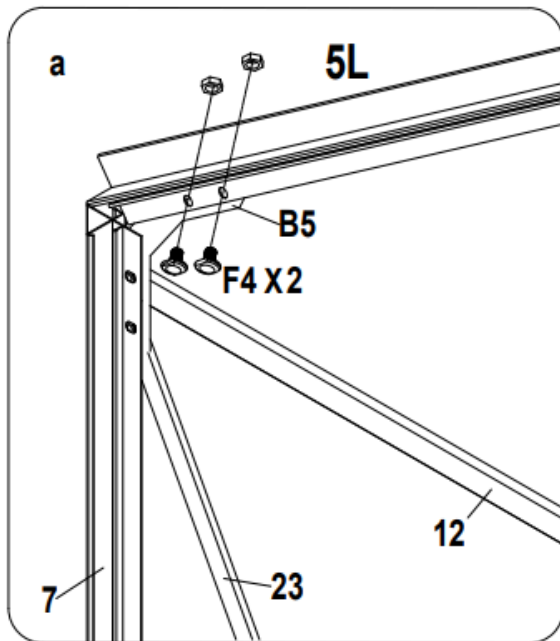
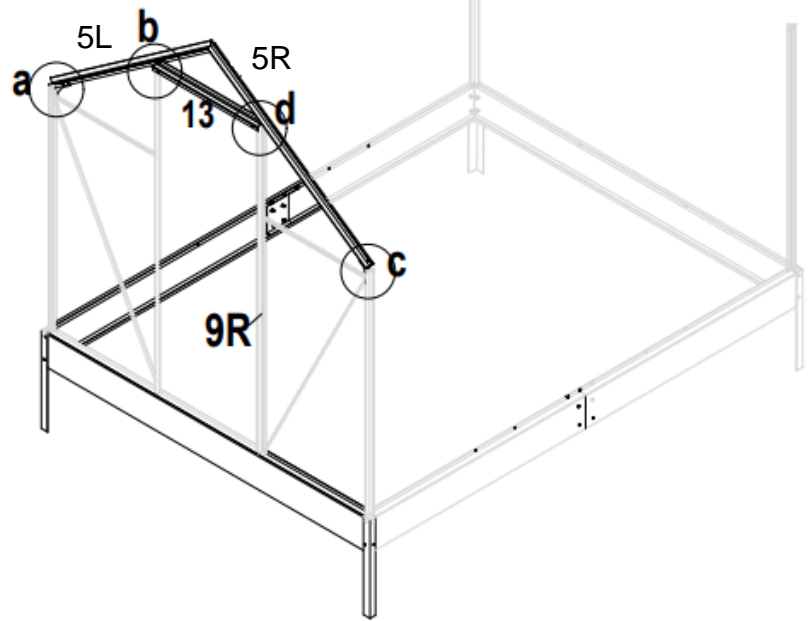


F4x 4



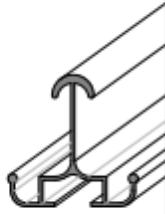


5L x1	
5R x1	
13x1	
F4x8	

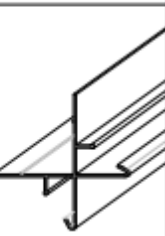




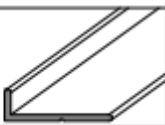
10Lx1



10Rx1



6L x1



6R x1



14 x1



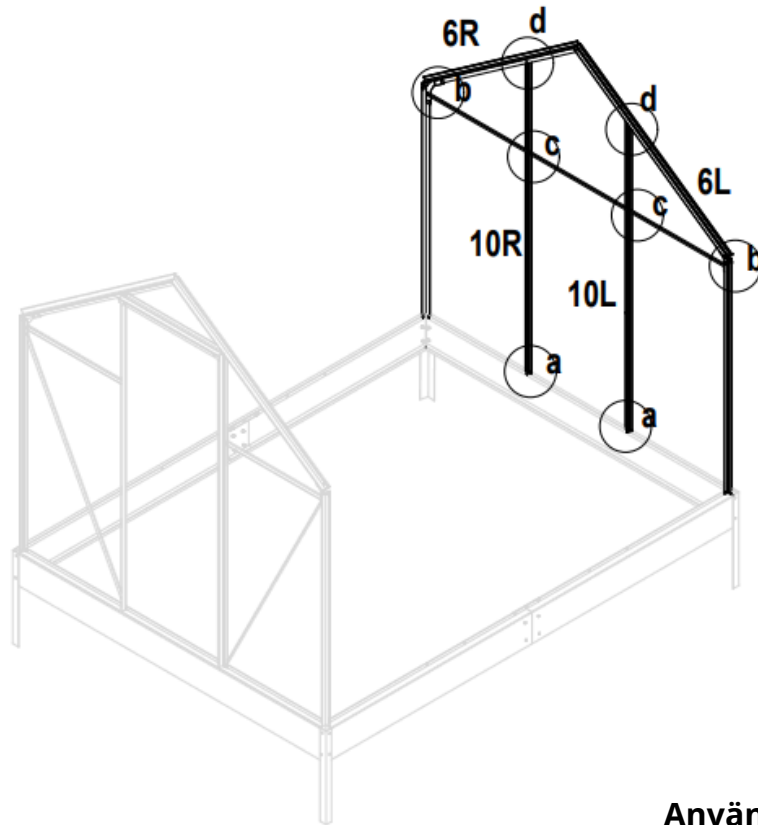
B5 x 2



B2 x 2



F4x 14

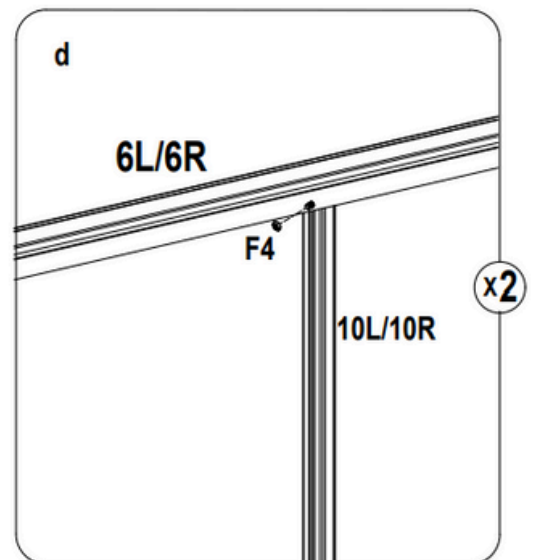
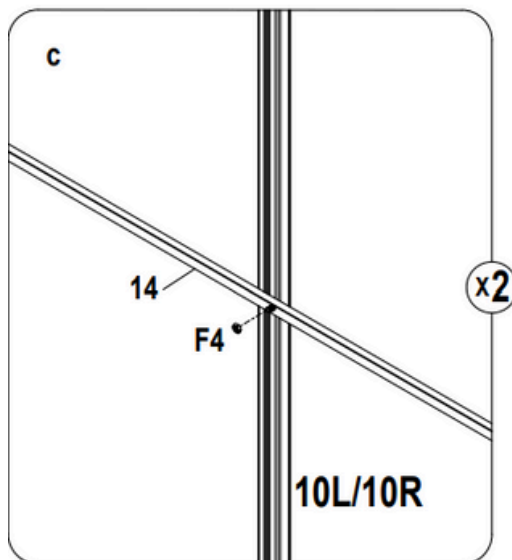
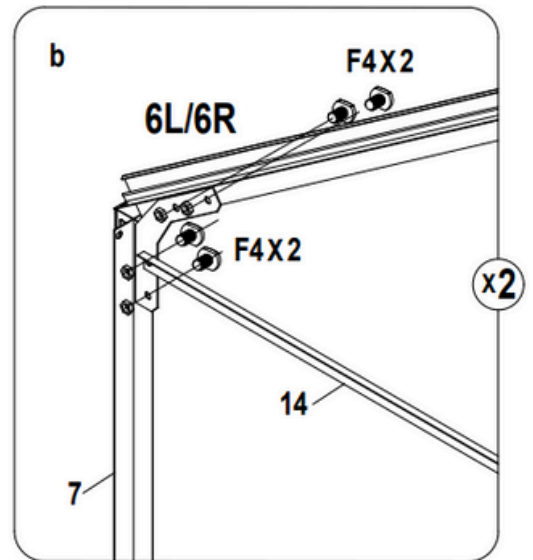
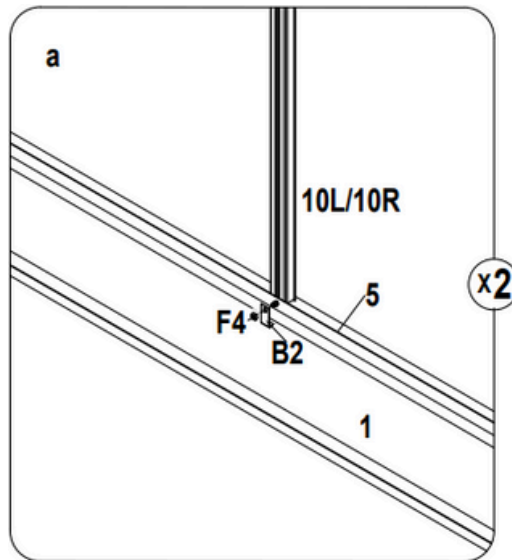


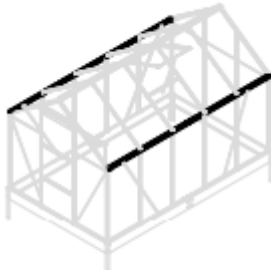
F4X3



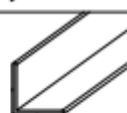



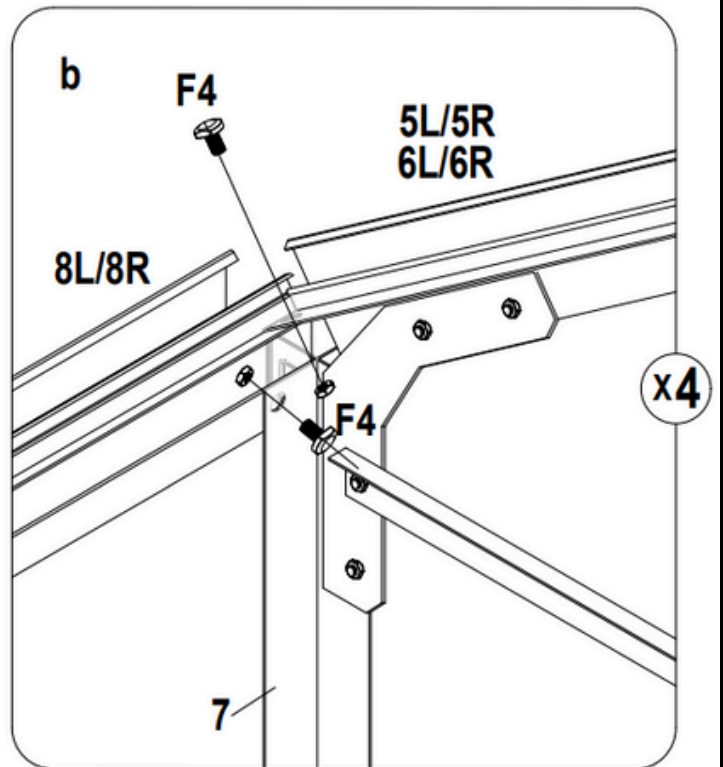
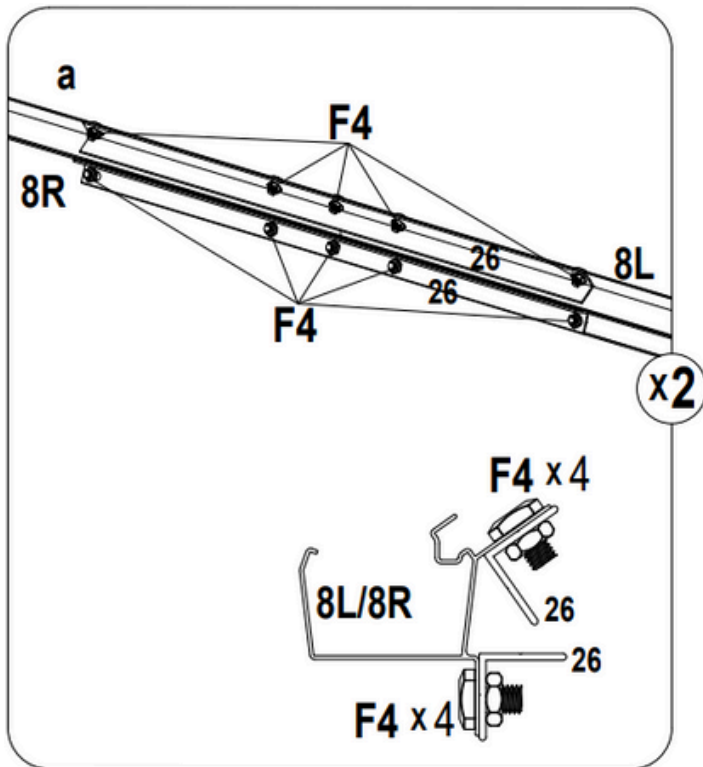
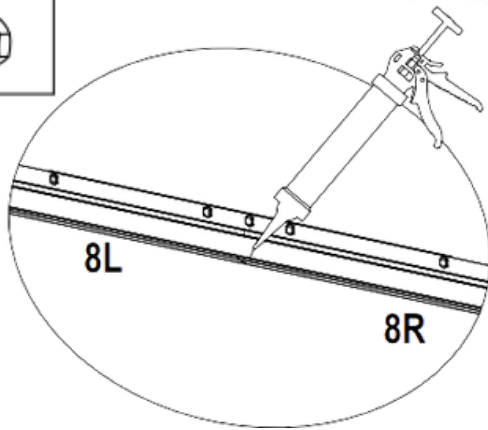
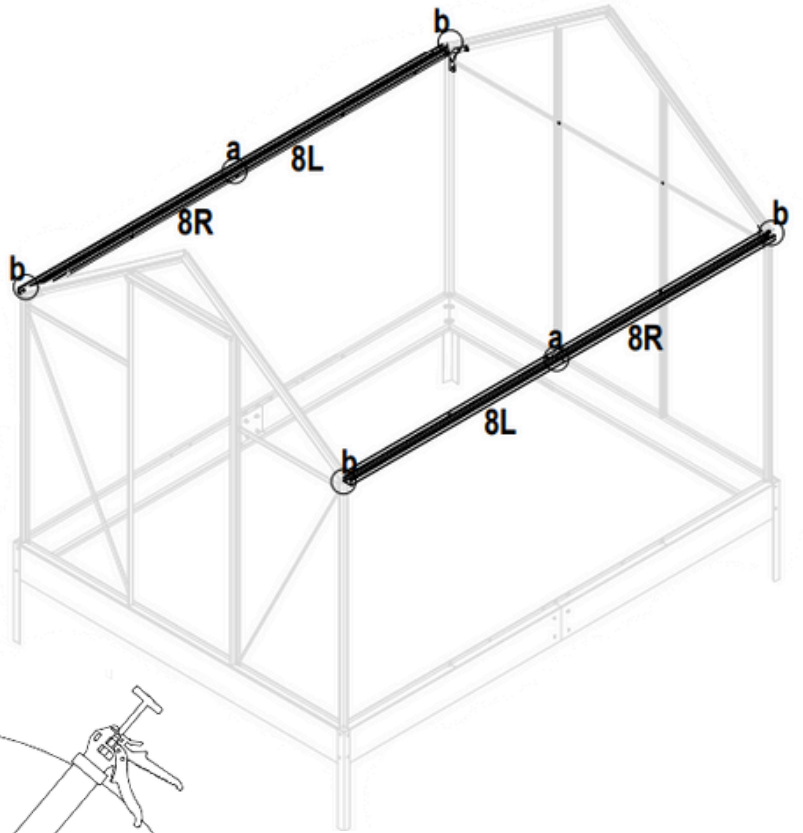
10L/10R

Användning av skruvar

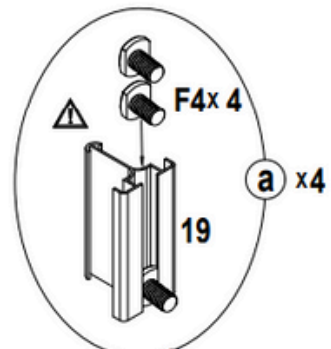
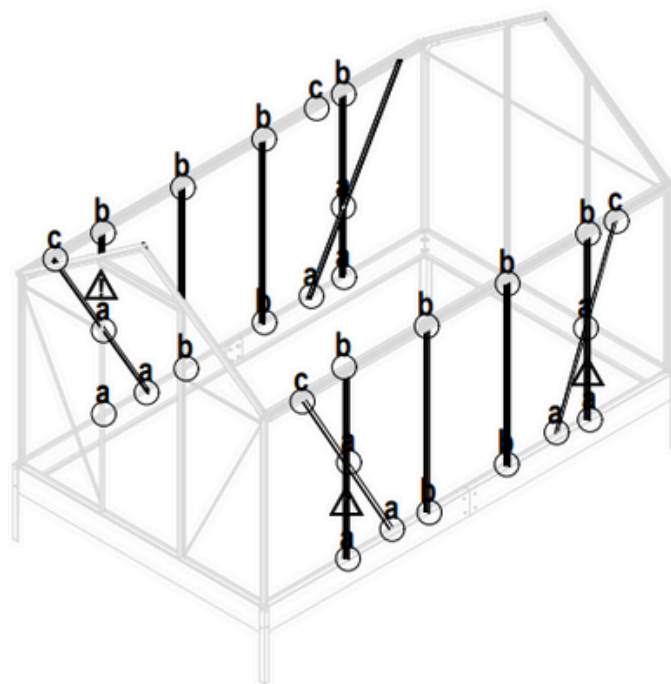




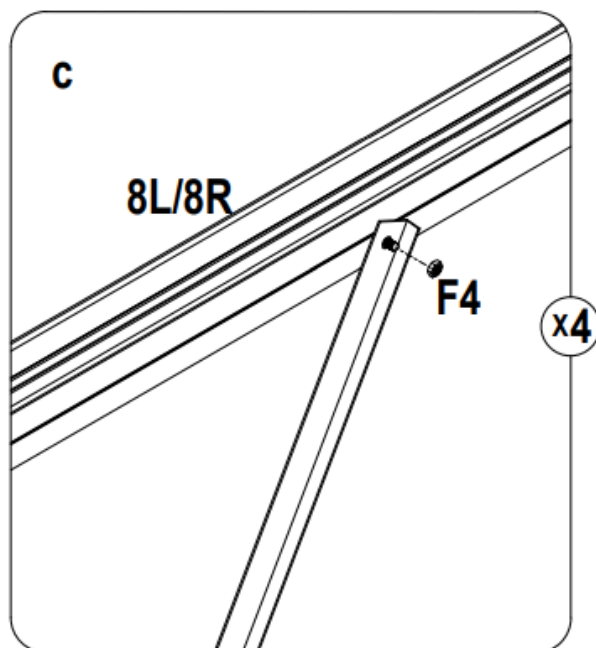
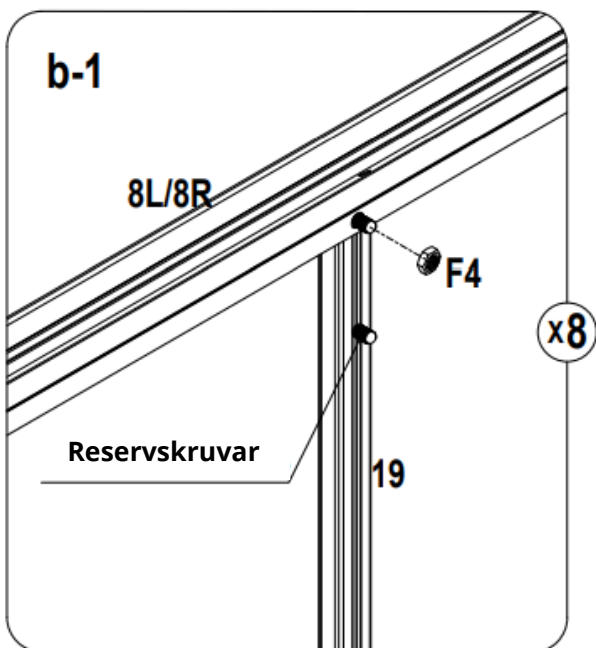
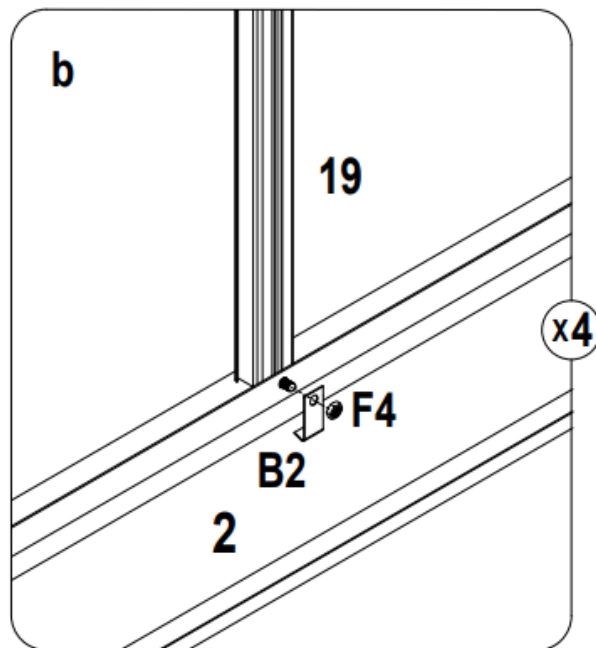
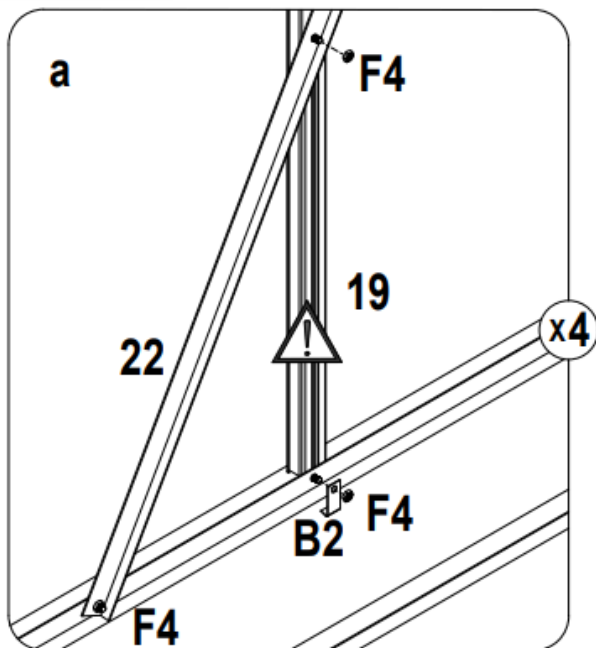
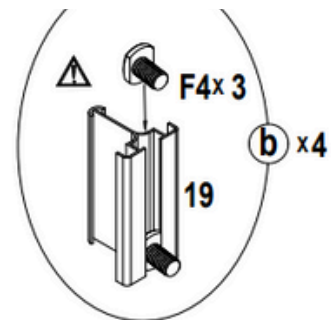
8L x2	
8R x2	
26 x4	
F4 x 28	

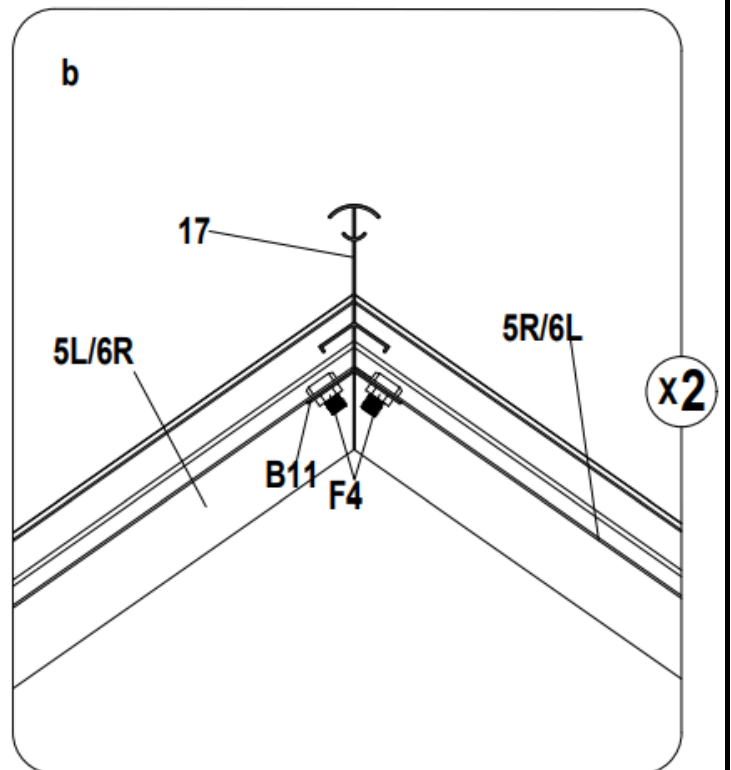
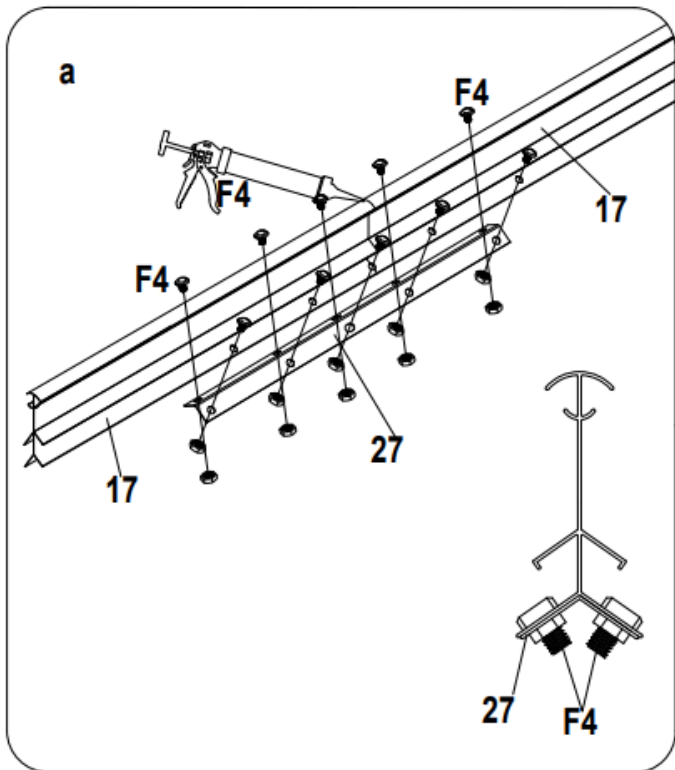
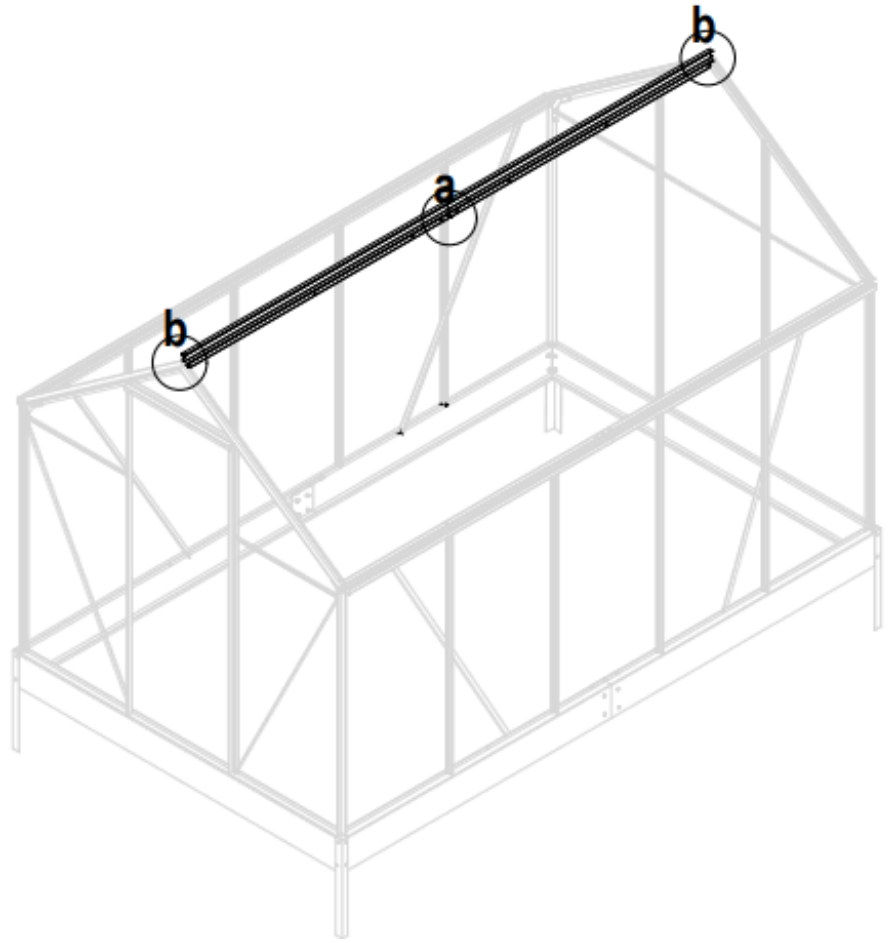
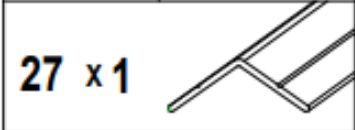
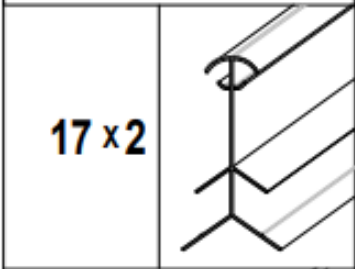
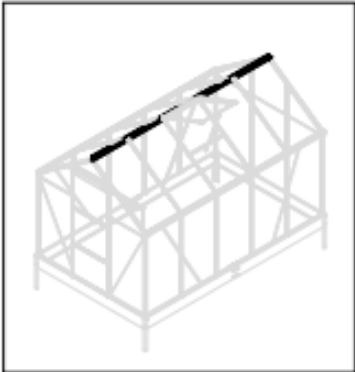


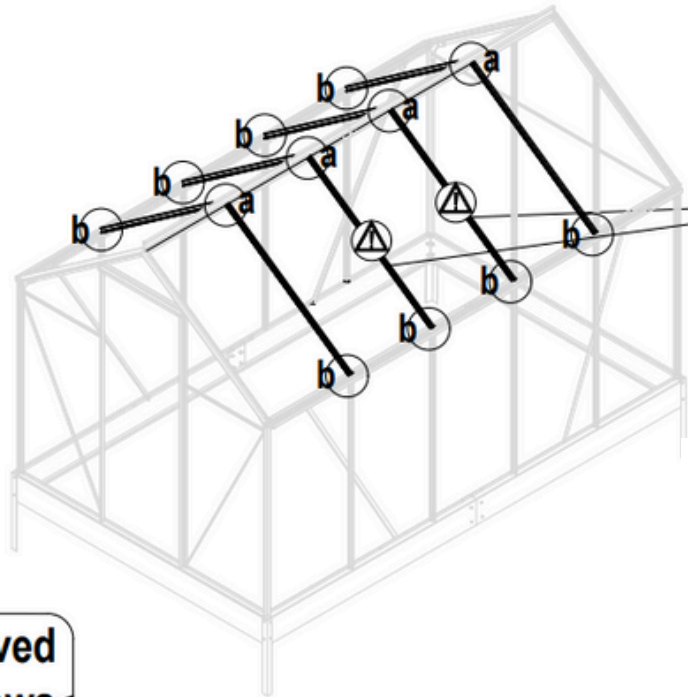
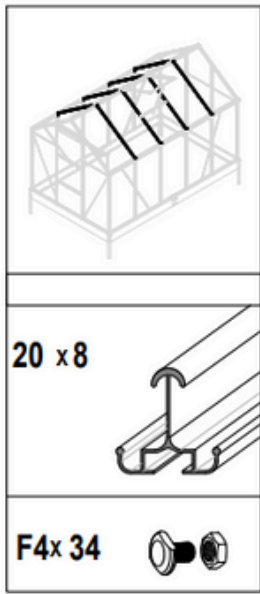
19 x 8	
22 x 4	
B2 x 8	
F4 x 36	



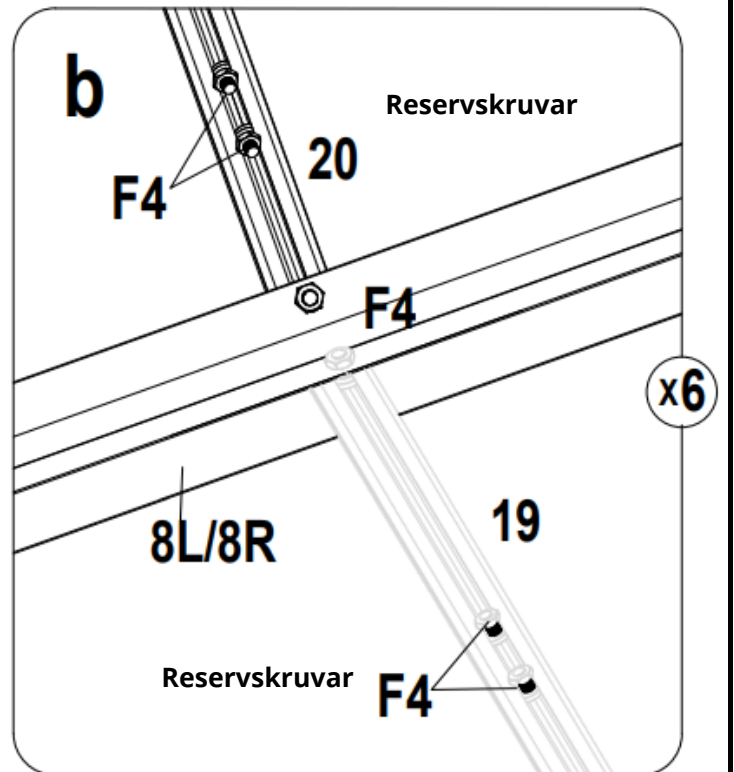
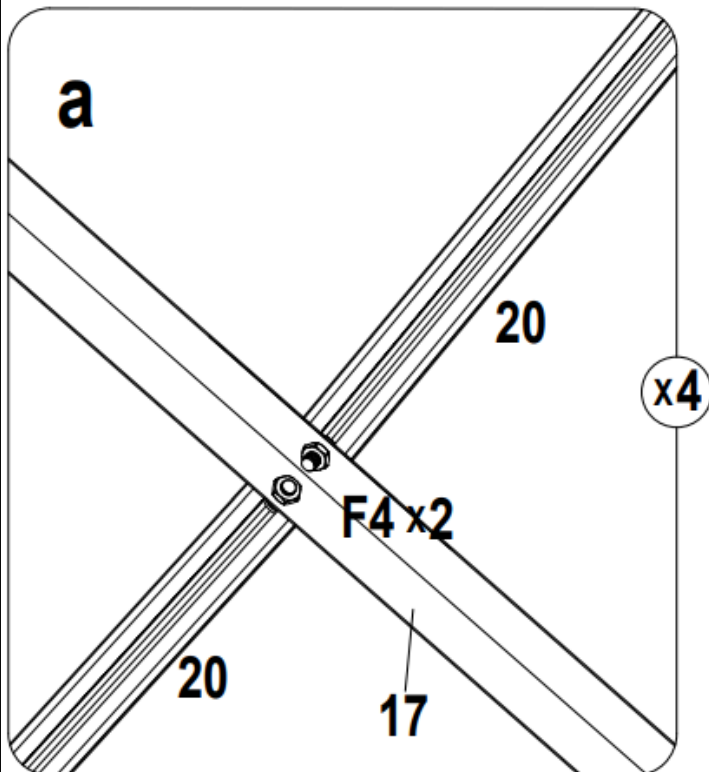
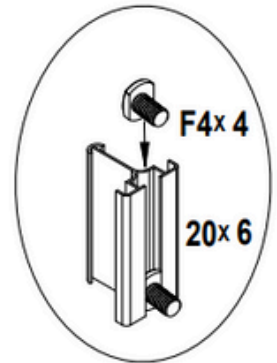
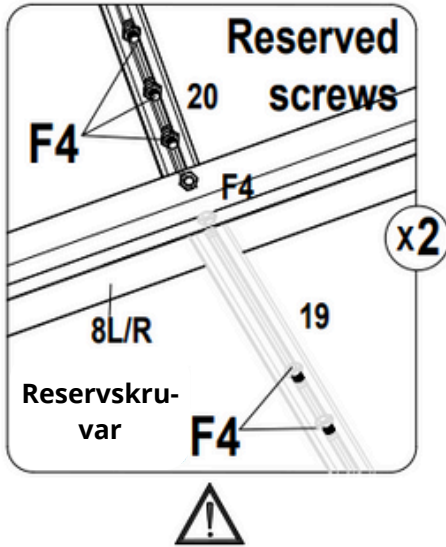
Användning av skruvar

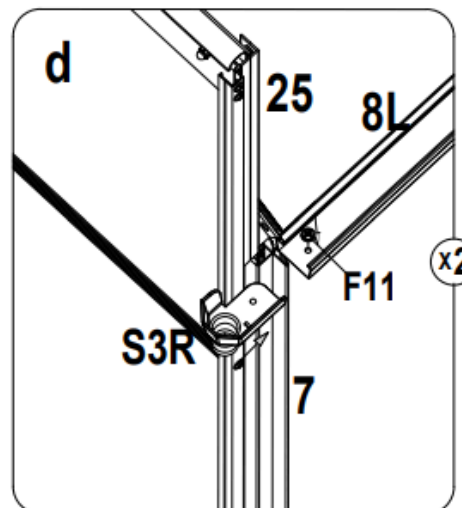
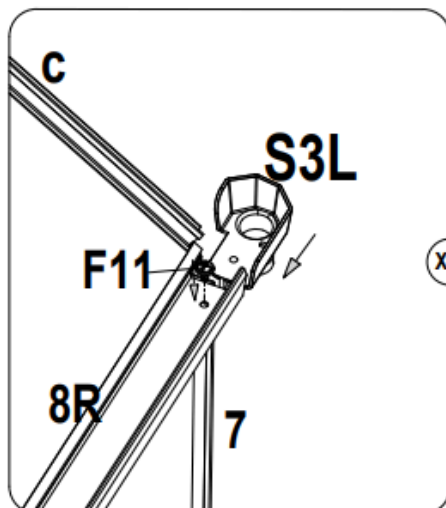
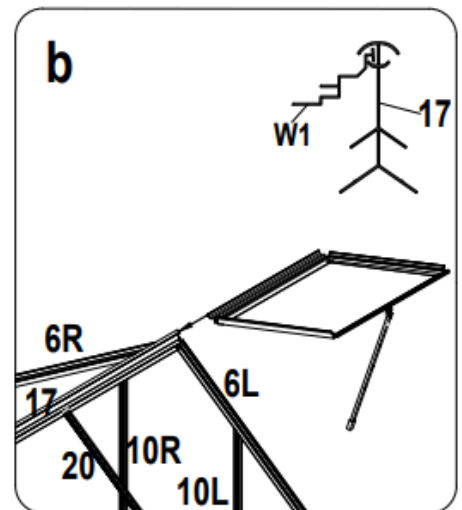
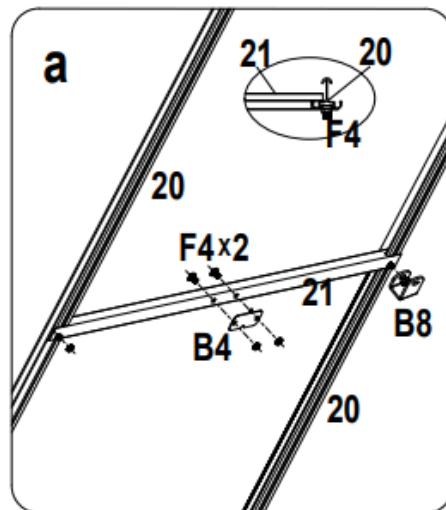
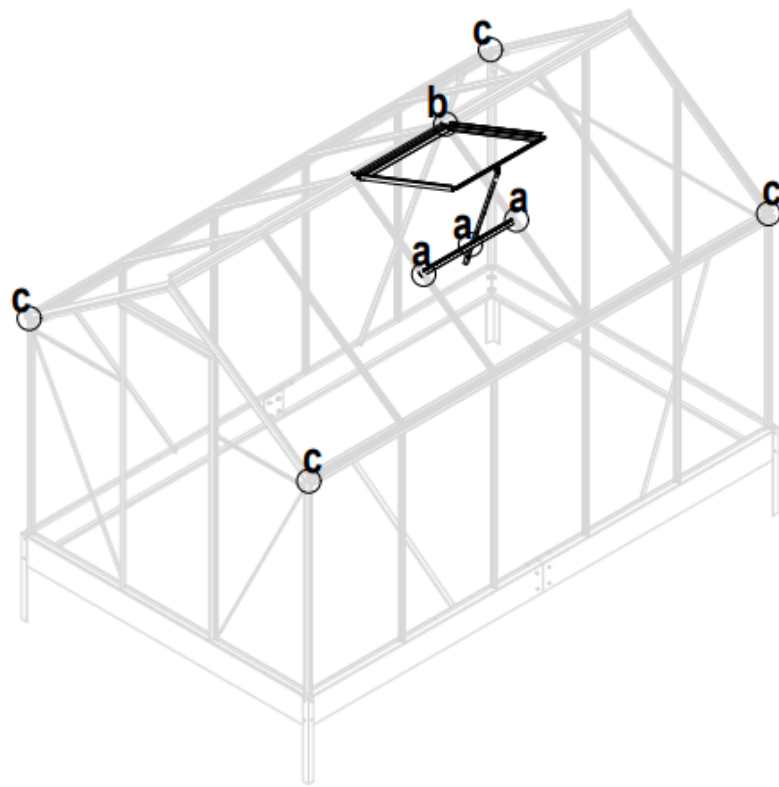
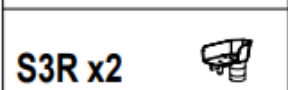
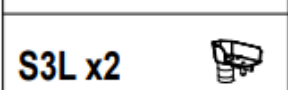
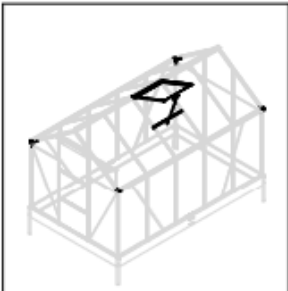


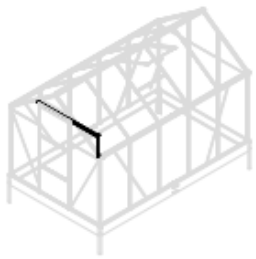




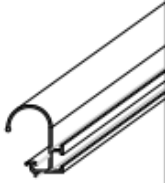
Användning av skruvar



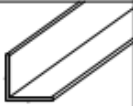




18 x1



25 x1



B6 x1



S6R x1



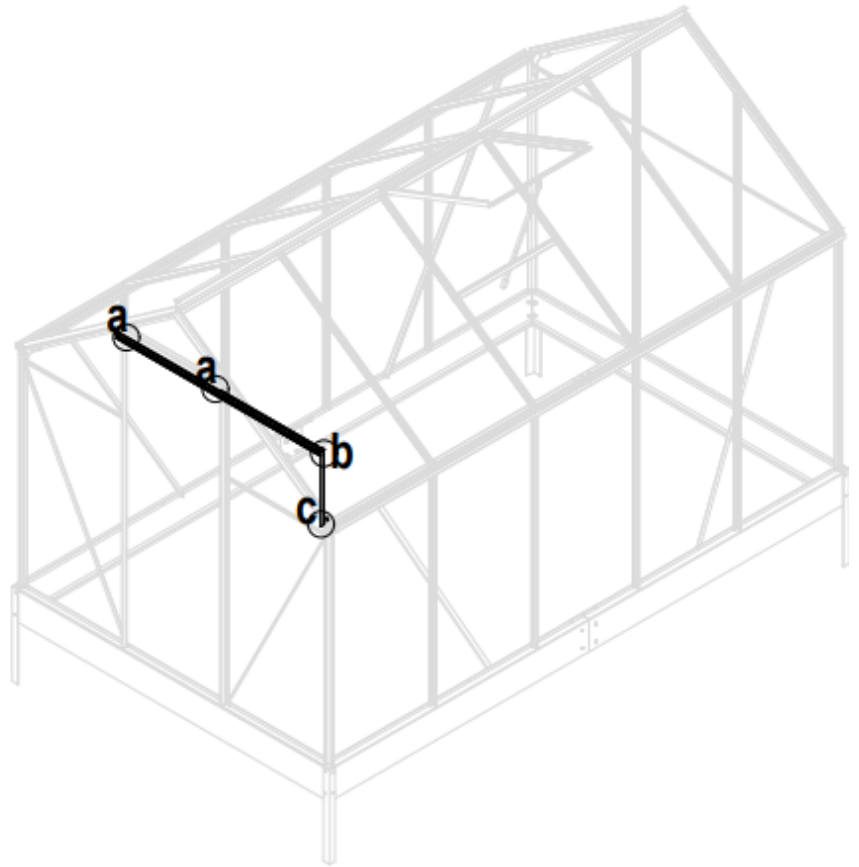
F3 x1



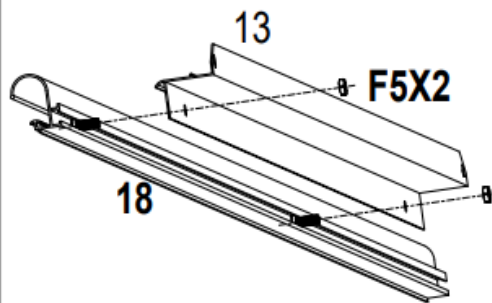
F5 x3



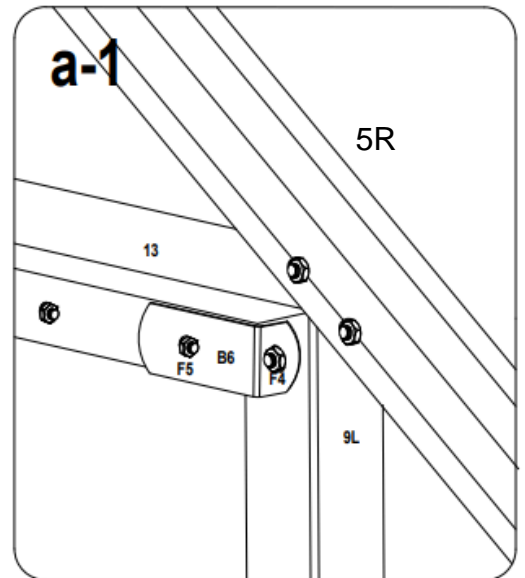
F4 x1



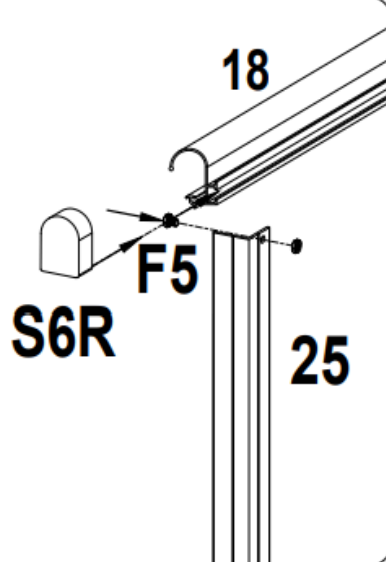
a



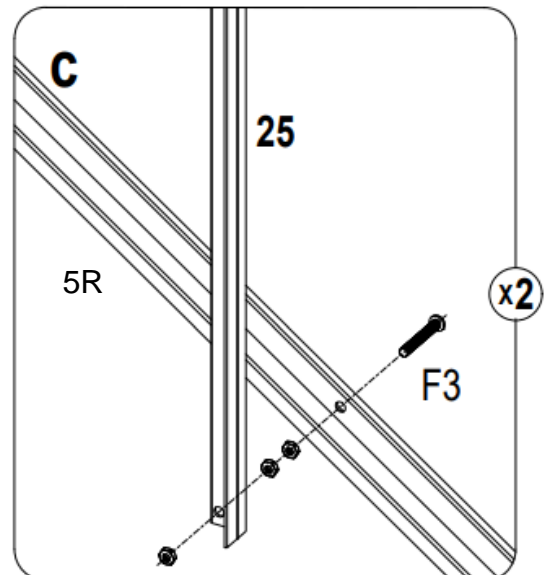
a-1

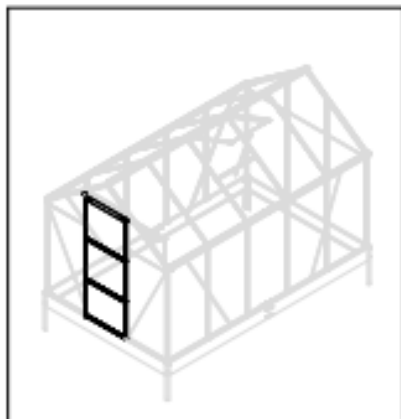


b



c

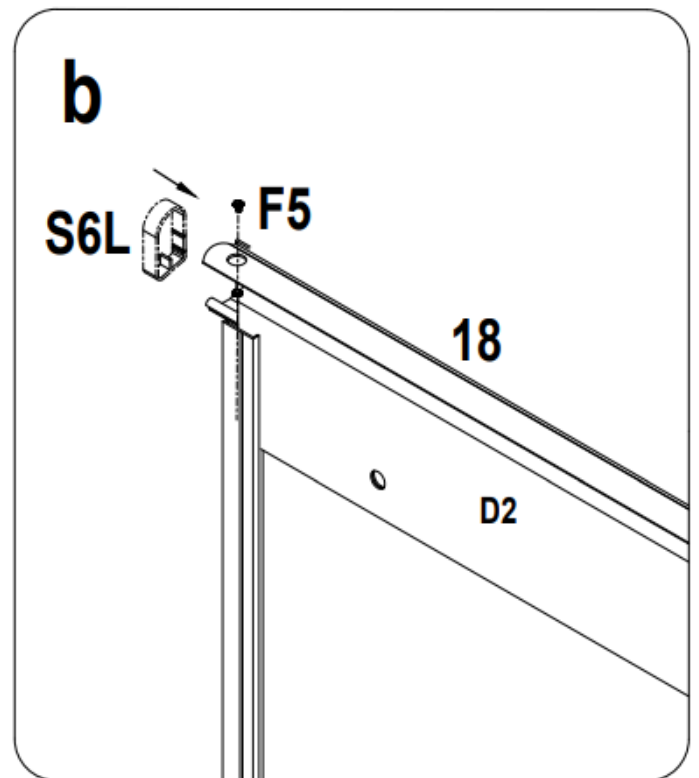
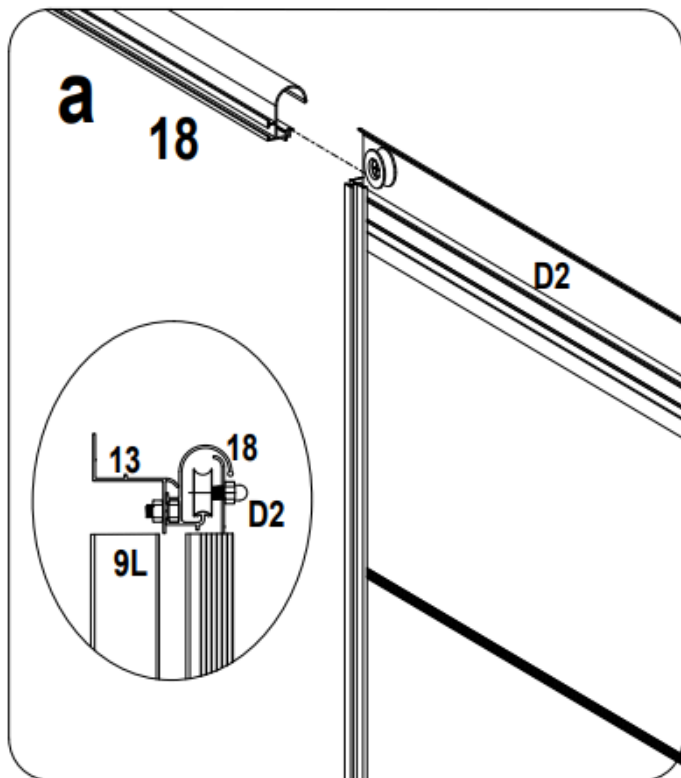
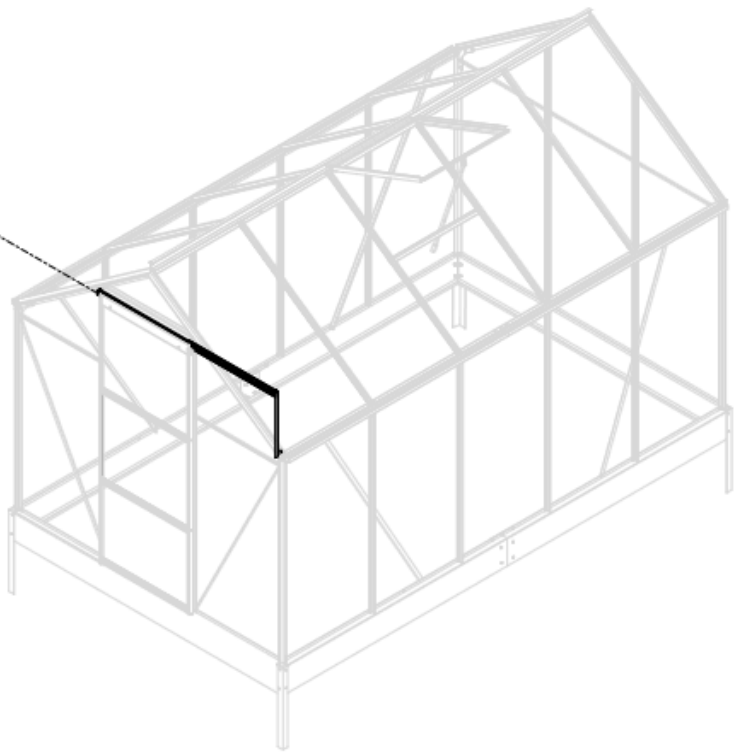


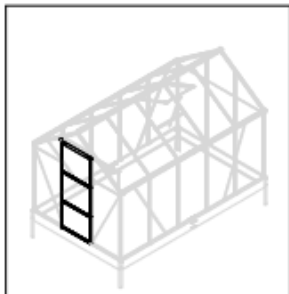


S6L x1



F5 x1

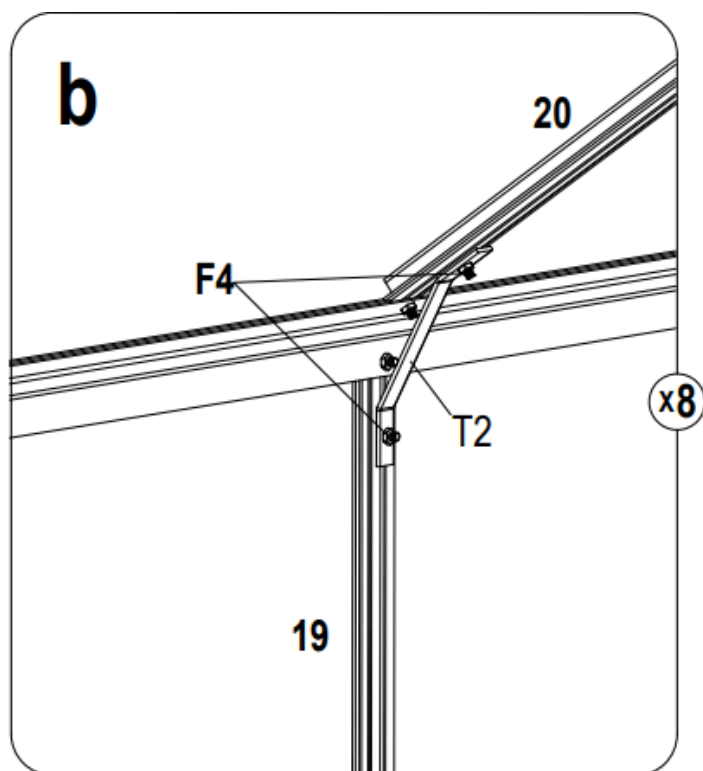
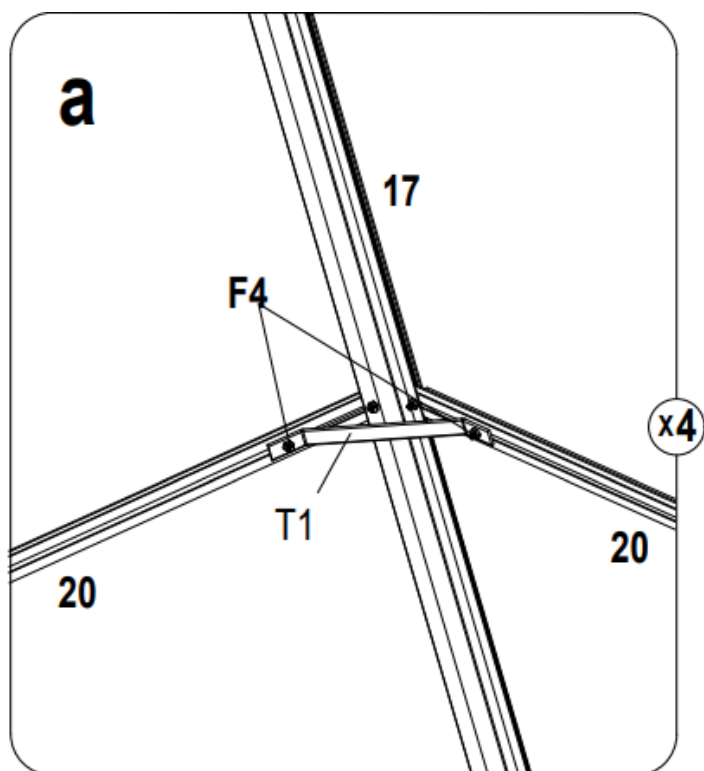
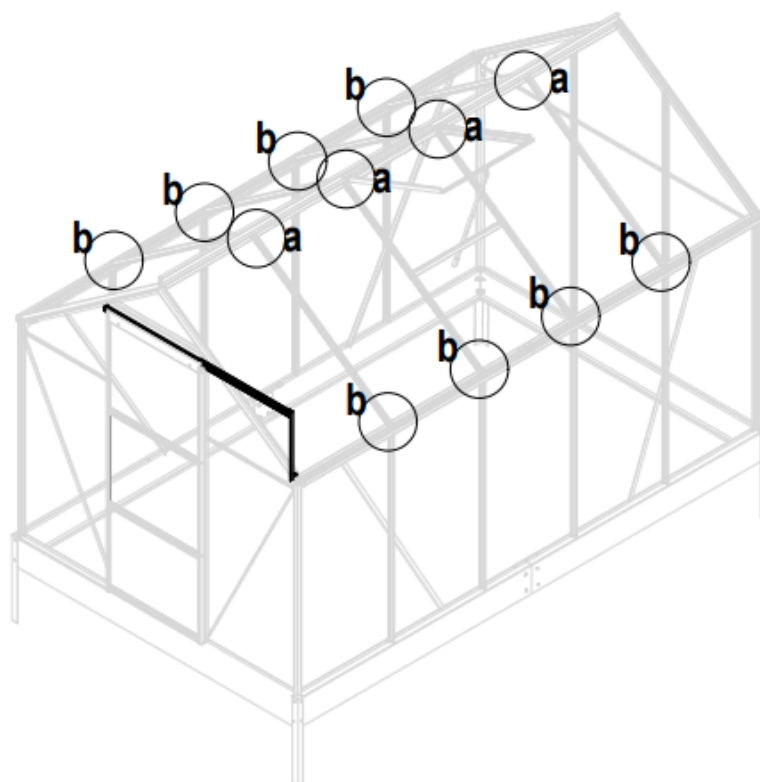




T1 x4



T2 x8





15 x5



B3x180



P4Lx2



P4Rx2



P7 x1



P6 x1



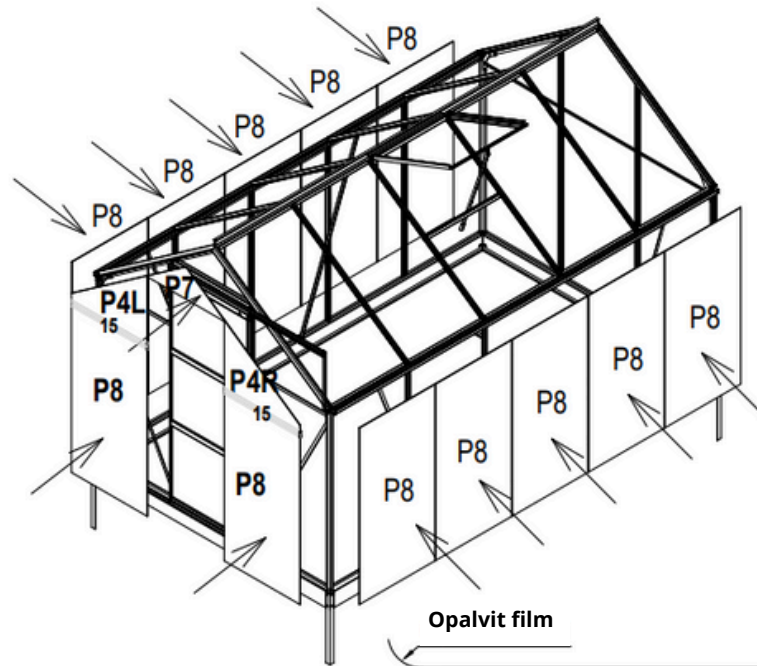
P10x1



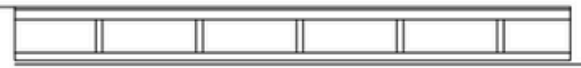
P8x15



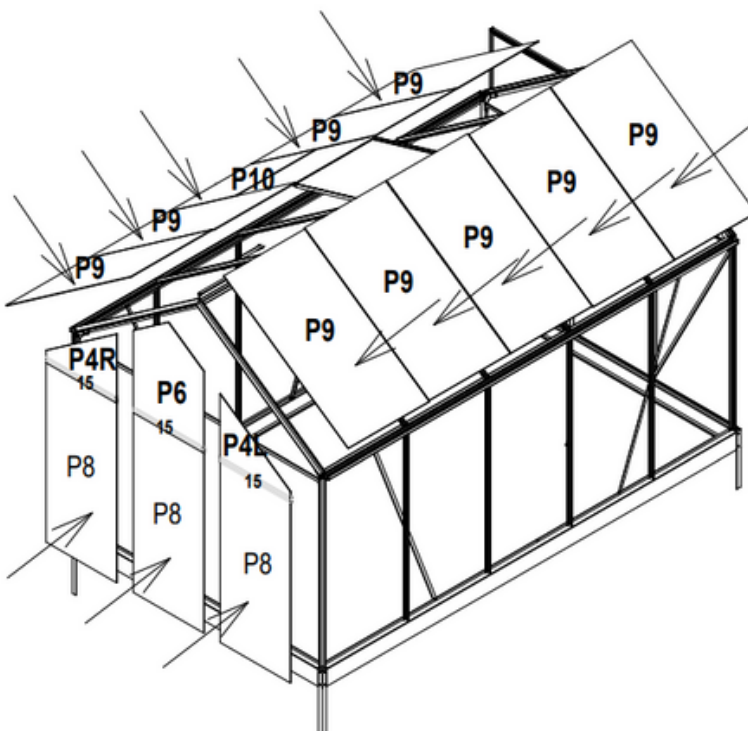
P9x9



Opalvit film



Transparent film



För in den ena änden av klämman i spåret och låt den stödja profilen. Tryck sedan den andra änden så att klämman spänns, och för därefter in den andra änden i spåret.

